



Serviço Público Federal

 MINISTÉRIO DA ECONOMIA  
 INSTITUTO NACIONAL DE METROLOGIA, QUALIDADE E TECNOLOGIA - INMETRO

Portaria Inmetro/Dimel nº 306, de 20 de dezembro de 2021.

(Aditivo à Portaria Inmetro/Dimel nº 43/2018)

O DIRETOR DE METROLOGIA LEGAL DO INSTITUTO NACIONAL DE METROLOGIA, QUALIDADE E TECNOLOGIA - (INMETRO), no exercício da delegação de competência outorgada pelo Senhor Presidente do Inmetro, por meio da Portaria Inmetro nº 257, de 12 de novembro de 1991, conferindo-lhe as atribuições dispostas no subitem 4.1, alínea "b", da regulamentação metrológica aprovada pela Resolução nº 8, de 22 de dezembro de 2016, do Conmetro;

De acordo com o Regulamento Técnico Metrológico para instrumentos de pesagem não automáticos, aprovado pela Portaria Inmetro nº 236/1994; e,

Considerando os elementos constantes do processo Inmetro nº 0052600.009437/2021-86 e do sistema Orquestra nº 2058692, resolve:

Art. 1º Incluir na Portaria Inmetro/Dimel nº 43, de 27 de março de 2018, que aprova os modelos BC600 e BC600/I de instrumentos de pesagem não automáticos, eletrônicos, digitais, marca PRIX, os modelos BC600-3, BC600-4, BC600-5, BC600-6, PRIX 7T-3, PRIX 7T-4, PRIX 7T-5, PRIX7T-6, PRIX 7-3, PRIX 7-4, PRIX 7-5, PRIX 7-6, 7T-3, 7T-4, 7T-5, 7T-6, 7i-3, 7i-4, 7i-5 e 7i-6, de instrumentos de pesagem não automáticos, eletrônicos, digitais, marca PRIX.

Art. 2º Incluir na Portaria Inmetro/Dimel nº 43, de 27 de março de 2018, as seguintes Tabelas de Características Metrológicas, referentes aos modelos acima discriminados:

(...)

Tabela 1 - Características Metrológicas dos Modelos BC 600-3; PRIX 7 T-3; PRIX 7-3; 7T/3 e 7i-3

Modelo	BC 600-3	PRIX 7 T-3	PRIX 7-3	7T-3	7i-3
Carga Máxima (Max)	6kg/15kg/32kg	6kg/15kg/32kg	6kg/15kg/32kg	6kg/15kg/32kg	6kg/15kg/32kg
Valor de Divisão Real (d)	0,002kg/0,005kg/0,01kg	0,002kg/0,005kg/0,01kg	0,002kg/0,005kg/0,01kg	0,002kg/0,005kg/0,01kg	0,002kg/0,005kg/0,01kg
Valor de Divisão de Verificação (e)	0,002kg/0,005kg/0,01kg	0,002kg/0,005kg/0,01kg	0,002kg/0,005kg/0,01kg	0,002kg/0,005kg/0,01kg	0,002kg/0,005kg/0,01kg
Carga Mínima (Min)	0,04kg	0,04kg	0,04kg	0,04kg	0,04kg
Nº Valores Divisão de Verificação(n) = Max/e	3200	3200	3200	3200	3200
Dimensões Dispositivo Receptor Carga	441mm x 268mm	441mm x 268mm	441mm x 268mm	441mm x 268mm	441mm x 268mm
Faixa de Temperatura	5 °C / 35 °C	5 °C / 35 °C	5 °C / 35 °C	5 °C / 35 °C	5 °C / 35 °C
Classe de Exatidão	III	III	III	III	III

Tabela 2 - Características Metrológicas dos modelos BC600-4; PRIX 7 T-4; PRIX 7-4; 7T-4 e 7i-4

Modelo	BC 600-4	PRIX 7 T-4	PRIX 7-4	7T-4	7i-4
Carga Máxima (Max)	15kg/32kg	15kg/32kg	15kg/32kg	15kg/32kg	15kg/32kg
Valor de Divisão Real (d)	0,005kg/0,01kg	0,005kg/0,01kg	0,005kg/0,01kg	0,005kg/0,01kg	0,005kg/0,01kg
Valor de Divisão de Verificação (e)	0,005kg/0,01kg	0,005kg/0,01kg	0,005kg/0,01kg	0,005kg/0,01kg	0,005kg/0,01kg
Carga Mínima (Min)	0,1kg	0,1kg	0,1kg	0,1kg	0,1kg
Número de Valores de Divisão de Verificação (n) = Max/e	3200	3200	3200	3200	3200
Dimensões do Dispositivo Receptor de Carga	441mm x 268mm	441mm x 268mm	441mm x 268mm	441mm x 268mm	441mm x 268mm
Faixa de Temperatura	5 °C / 35 °C	5 °C / 35 °C	5 °C / 35 °C	5 °C / 35 °C	5 °C / 35 °C
Classe de Exatidão	III	III	III	III	III

Tabela 3 Características Metrológicas dos modelos BC600-5; PRIX 7 T-5; PRIX 7-5, 7 T-5 e 7i-5

Modelo	BC 600-5	PRIX 7 T-5	PRIX 7-5	7T-5	7i-5
Carga Máxima (Max)	Max1 = 6kg Max2 = 15kg Max3 = 32kg	Max1 = 6kg Max2 = 15kg Max3 = 32kg	Max1 = 6kg Max2 = 15kg Max3 = 32kg	Max1 = 6kg Max2 = 15kg Max3 = 32kg	Max1 = 6kg Max2 = 15kg Max3 = 32kg
Valor de Divisão Real (d)	d1 = 0,002kg d2 = 0,005kg d3 = 0,01kg	d1 = 0,002kg d2 = 0,005kg d3 = 0,01kg	d1 = 0,002kg d2 = 0,005kg d3 = 0,01kg	d1 = 0,002kg d2 = 0,005kg d3 = 0,01kg	d1 = 0,002kg d2 = 0,005kg d3 = 0,01kg
Valor de Divisão de Verificação (e)	e1 = 0,002kg e2 = 0,005kg e3 = 0,01kg	e1 = 0,002kg e2 = 0,005kg e3 = 0,01kg	e1 = 0,002kg e2 = 0,005kg e3 = 0,01kg	e1 = 0,002kg e2 = 0,005kg e3 = 0,01kg	e1 = 0,002kg e2 = 0,005kg e3 = 0,01kg
Carga Mínima (Min)	Min1 = 0,04kg Min2 = 0,1kg Min3 = 0,2kg	Min1 = 0,04kg Min2 = 0,1kg Min3 = 0,2kg	Min1 = 0,04kg Min2 = 0,1kg Min3 = 0,2kg	Min1 = 0,04kg Min2 = 0,1kg Min3 = 0,2kg	Min1 = 0,04kg Min2 = 0,1kg Min3 = 0,2kg
Número de Valores de Divisão de Verificação (n) = Max/e	3200	3200	3200	3200	3200
Dimensões do Dispositivo Receptor de Carga	441mm x 268mm	441mm x 268mm	441mm x 268mm	441mm x 268mm	441mm x 268mm
Faixa de Temperatura	5 °C / 35 °C	5 °C / 35 °C	5 °C / 35 °C	5 °C / 35 °C	5 °C / 35 °C
Classe de Exatidão	III	III	III	III	III

Tabela 4 - Características Metrológicas dos modelos BC 600-6; PRIX 7 T-6; PRIX 7-6; 7T-6 e 7i-6

Modelo	BC 600-6	PRIX 7 T-6	PRIX 7-6	7T-6	7i-6
Carga Máxima (Max)	Max1 = 15kg Max2 = 32kg	Max1 = 15kg Max2 = 32kg	Max1 = 15kg Max2 = 32kg	Max1 = 15kg Max2 = 32kg	Max1 = 15kg Max2 = 32kg
Valor de Divisão Real (d)	d1 = 0,005kg d2 = 0,01kg	d1 = 0,005kg d2 = 0,01kg	d1 = 0,005kg d2 = 0,01kg	d1 = 0,005kg d2 = 0,01kg	d1 = 0,005kg d2 = 0,01kg
Valor de Divisão de Verificação (e)	e1 = 0,005kg e2 = 0,01kg	e1 = 0,005kg e2 = 0,01kg	e1 = 0,005kg e2 = 0,01kg	e1 = 0,005kg e2 = 0,01kg	e1 = 0,005kg e2 = 0,01kg
Carga Mínima (Min)	Min1 = 0,1kg Min2 = 0,2kg	Min1 = 0,1kg Min2 = 0,2kg	Min1 = 0,1kg Min2 = 0,2kg	Min1 = 0,1kg Min2 = 0,2kg	Min1 = 0,1kg Min2 = 0,2kg
Número de Valores de Divisão de Verificação (n) = Max/e	3200	3200	3200	3200	3200
Dimensões do Dispositivo Receptor de Carga	441mm x 268mm	441mm x 268mm	441mm x 268mm	441mm x 268mm	441mm x 268mm
Faixa de Temperatura	5 °C / 35 °C	5 °C / 35 °C	5 °C / 35 °C	5 °C / 35 °C	5 °C / 35 °C
Classe de Exatidão	III	III	III	III	III

Art. 3º Incluir no item 6 ANEXOS, da Portaria Inmetro/Dimel nº 43, de 27 de março de 2018, os seguintes anexos:

(...)

Anexo 10 - Vistas em perspectiva, opcionais, dos modelos BC600-3, BC600-4, BC600-5, BC600-6, PRIX 7T-3, PRIX 7T-4, PRIX 7T-5, PRIX7T-6, PRIX 7-3, PRIX 7-4, PRIX 7-5 E PRIX 7-6, 7T-3, 7T-4, 7T-5, 7T-6, 7i-3, 7i-4, 7i-5 e 7i-6.

Anexo 11 - Vistas em perspectiva, opcionais com torre e câmera, dos modelos BC600-3, BC600-4, BC600-5, BC600-6, PRIX 7T-3, PRIX 7T-4, PRIX 7T-5, PRIX7T-6, PRIX 7-3, PRIX 7-4, PRIX 7-5 E PRIX 7-6, 7T-3, 7T-4, 7T-5, 7T-6, 7i-3, 7i-4, 7i-5 e 7i-6.

Anexo 12 - Vista superior, com localização do plano de selagem, dos modelos BC600-3, BC600-4, BC600-5, BC600-6, PRIX 7T-3, PRIX 7T-4, PRIX 7T-5, PRIX7T-6, PRIX 7-3, PRIX 7-4, PRIX 7-5 E PRIX 7-6, 7T-3, 7T-4, 7T-5, 7T-6, 7i-3, 7i-4, 7i-5 e 7i-6.

Anexo 13 - Vistas frontais dos displays e teclado, dos lados do operador e cliente, dos modelos BC600-3, BC600-4, BC600-5, BC600-6, PRIX 7T-3, PRIX 7T-4, PRIX 7T-5, PRIX7T-6, PRIX 7-3, PRIX 7-4, PRIX 7-5 E PRIX 7-6, 7T-3, 7T-4, 7T-5, 7i-3, 7i-4, 7i-5 e 7i-6.

Anexo 14 - Vista frontal da placa de identificação dos modelos BC600-3, BC600-4, BC600-5, BC600-6, PRIX 7T-3, PRIX 7T-4, PRIX 7T-5, PRIX7T-6, PRIX 7-3, PRIX 7-4, PRIX 7-5 E PRIX 7-6, 7T-3, 7T-4, 7T-5, 7T-6, 7i-3, 7i-4, 7i-5 e 7i-6.

Art. 4º Ficam convalidados os atos praticados e as demais disposições com base na Portaria Inmetro/Dimel nº 43, de 27 de março de 2018, e seus respectivos aditivos, anteriores à publicação da presente portaria.

Art. 5º Esta portaria entra em vigor na data de sua publicação no Diário Oficial da União.



DOCUMENTO ASSINADO ELETRONICAMENTE COM FUNDAMENTO NO  
ART. 6º, § 1º, DO [DECRETO Nº 8.539, DE 8 DE OUTUBRO DE 2015](#) EM  
21/12/2021, ÀS 08:19, CONFORME HORÁRIO OFICIAL DE BRASÍLIA, POR

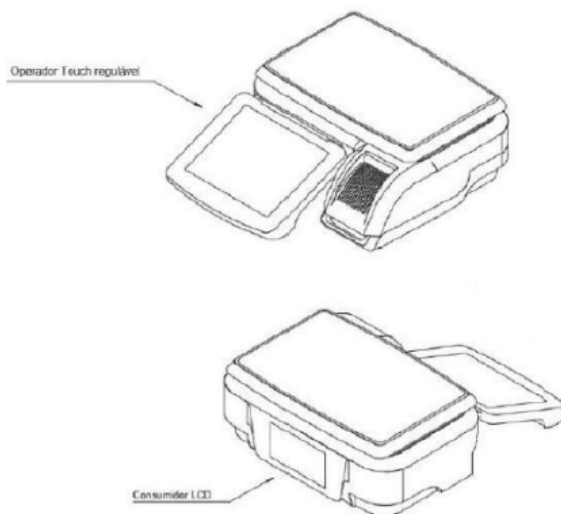
PERICELES JOSE VIEIRA VIANNA  
Diretor da Diretoria de Metrologia Legal

A autenticidade deste documento pode ser conferida no  
site  
[https://sei.inmetro.gov.br/sei/controlador\\_externo.php?  
acao=documento\\_conferir&id\\_documento\\_acesso\\_externo=0](https://sei.inmetro.gov.br/sei/controlador_externo.php?acao=documento_conferir&id_documento_acesso_externo=0)  
informando o código verificador **1092906** e o código CRC  
**FB922CD3**.



	<p>Diretoria de Metrologia Legal – Dimel Divisão de Controle Legal de Instrumentos de Medição – Dicol Endereço: Av. Nossa Senhora das Graças, 50 – Xerém – Duque de Caxias – RJ – CEP: 25250-020 Telefone: (21) 2679-9150 – e-mail: <a href="mailto:dicol@inmetro.gov.br">dicol@inmetro.gov.br</a></p>
--	--

## ANEXOS À PORTARIA INMETRO/DIMEL Nº 306, DE 20 DE DEZEMBRO DE 2021.



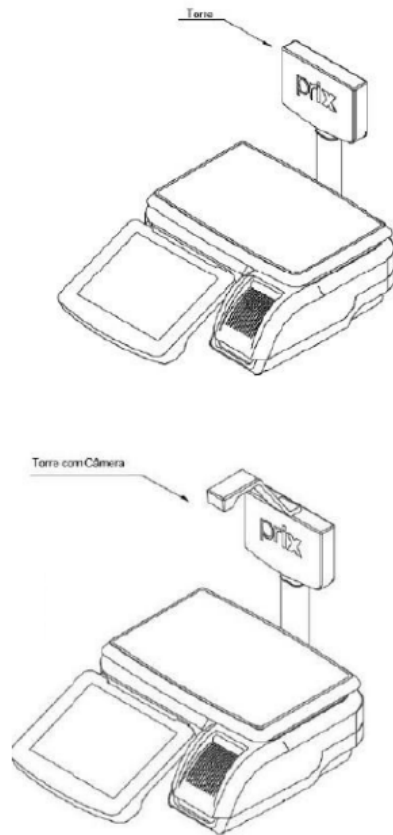
QUADRO ANEXO À PORTARIA INMETRO/DIMEL Nº 43, DE 27 DE MARÇO DE 2018



**REQUERENTE: TOLEDO DO BRASIL INDUSTRIA DE BALANCAS LTDA**

Vistas em perspectiva, opcionais, dos modelos BC600-3, BC600-4, BC600-5, BC600-6, PRIX 7T-3, PRIX 7T-4, PRIX 7T-5, PRIX 7T-6, PRIX 7-3, PRIX 7-4, PRIX 7-5, PRIX 7-6, 7T-3, 7T-4, 7T-5, 7T-6, 7i-3, 7i-4, 7i-5 e 7i-6

**ANEXO 10**



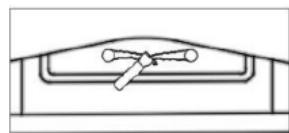
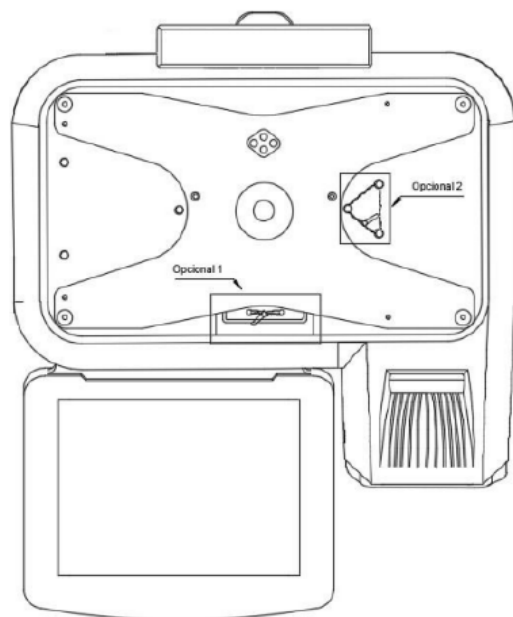
QUADRO ANEXO À PORTARIA INMETRO/DIMEL Nº 43, DE 27 DE MARÇO DE 2018



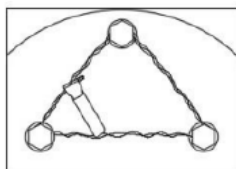
**REQUERENTE: TOLEDO DO BRASIL INDUSTRIA DE BALANCAS LTDA**

Vistas em perspectiva, opcionais com torre e câmera, dos modelos BC600-3, BC600-4, BC600-5, BC600-6, PRIX 7T-3, PRIX 7T-4, PRIX 7T-5, PRIX7T-6, PRIX 7-3, PRIX 7-4, PRIX 7-5, PRIX 7-6, 7T-3, 7T-4, 7T-5, 7T-6, 7i-3, 7i-4, 7i-5 e 7i-6

**ANEXO 11**



Selo  
Opcional 1



Selo  
Opcional 2

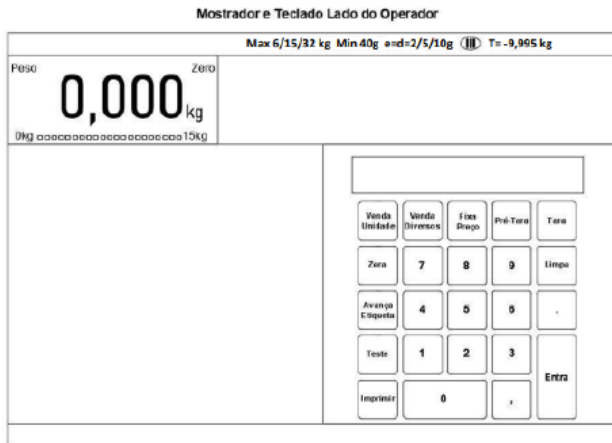
QUADRO ANEXO À PORTARIA INMETRO/DIMEL Nº 43, DE 27 DE MARÇO DE 2018



**REQUERENTE: TOLEDO DO BRASIL INDUSTRIA DE BALANCAS LTDA**

Vista superior, com localização do plano de selagem, dos modelos BC600-3, BC600-4, BC600-5, BC600-6, PRIX 7T-3, PRIX 7T-4, PRIX 7T-5, PRIX7T-6, PRIX 7-3, PRIX 7-4, PRIX 7-5, PRIX 7-6, 7T-3, 7T-4, 7T-5, 7T-6, 7i-3, 7i-4, 7i-5 e 7i-6

**ANEXO 12**



QUADRO ANEXO À PORTARIA INMETRO/DIMEL Nº 43, DE 27 DE MARÇO DE 2018




**REQUERENTE: TOLEDO DO BRASIL INDUSTRIA DE BALANCAS LTDA**

Vistas frontais dos displays e teclado, dos lados do operador e cliente, dos modelos BC600-3, BC600-4, BC600-5, BC600-6, PRIX 7T-3, PRIX 7T-4, PRIX 7T-5, PRIX 7T-6, PRIX 7-3, PRIX 7-4, PRIX 7-5 E PRIX 7-6, 7T-3, 7T-4, 7T-5, 7i-3, 7i-4, 7i-5 e 7i-6

**ANEXO 13**

<b>TOLEDO DO BRASIL INDÚSTRIA DE BALANÇAS LTDA</b> Rua Manoel Cremonesi, 1 - SBC - Brasil Indústria Brasileira CNPJ: 59.704.510/0001-92 CREA:0100880 www.toledobrasil.com.br					
<b>Modelo:</b>		<b>Mês/Ano:</b>		<b>Temperatura:</b>	
<b>Série:</b>		<b>Consumo:</b>		<b>Port.Inmetro/Dimel nº</b>	
<b>Máx</b>	<b>Min</b>	<b>e=d=</b>	<b>T=</b>		

QUADRO ANEXO À PORTARIA INMETRO/DIMEL Nº 43, DE 27 DE MARÇO DE 2018

	<b>REQUERENTE: TOLEDO DO BRASIL INDUSTRIA DE BALANCAS LTDA</b>
	Vista frontal da placa de identificação dos modelos BC600-3, BC600-4, BC600-5, BC600-6, PRIX 7T-3, PRIX 7T-4, PRIX 7T-5, PRIX7T-6, PRIX 7-3, PRIX 7-4, PRIX 7-5 E PRIX 7-6, 7T-3, 7T-4, 7T-5, 7T-6, 7i-3, 7i-4, 7i-5 e 7i-6
<b>ANEXO 14</b>	

Apresentação de Portaria do Inmetro - Rev.04 - Publicado Out/2011 - Responsabilidade: Profe - Referência NIG-Profe-001