



Serviço Público Federal

MINISTÉRIO DA ECONOMIA

INSTITUTO NACIONAL DE METROLOGIA, QUALIDADE E TECNOLOGIA - INMETRO

Portaria Inmetro/Dimel nº 302, de 16 de dezembro de 2021.

O DIRETOR DE METROLOGIA LEGAL DO INSTITUTO NACIONAL DE METROLOGIA, QUALIDADE E TECNOLOGIA - (INMETRO), no exercício da delegação de competência outorgada pelo Senhor Presidente do Inmetro, por meio da Portaria nº 257, de 12 de novembro de 1991, conferindo-lhe as atribuições dispostas no subitem 4.1, alínea "b", da regulamentação metrológica aprovada pela Resolução nº 8, de 22 de dezembro de 2016, do Conmetro;

De acordo com o Regulamento Técnico Metrológico para esfigmomanômetros de medição não invasiva, aprovado pela Portaria Inmetro nº 46/2016; e,

Considerando os elementos constantes do processo Inmetro nº 0052600.006849/2021-64 e do sistema Orquestra nº 2014088, resolve:

Art. 1º Aprovar o modelo HEM-6181, de esfigmomanômetro eletrônico automático, marca Omron, e condições de aprovação a seguir especificadas:

1 REQUERENTE

Nome: Omron Healthcare Brasil Indústria e Comércio de Produtos Médicos Ltda.

Endereço: Av. Ain Ata (Lot M II P I Logístico), 370, Lote 12 Quadra B, Jardim Ermida I - Jundiaí - São Paulo - SP

CEP: 13212-213

CNPJ: 10345462000870

2 FABRICANTES

2.1 Nome: Omron Healthcare Manufacturing Vietnam Co., Ltd. (Fabricante Real)

Endereço: No.28 VSIP II, Street 2, Vietnam-Singapore Industrial Park II, Binh, Duong Industry-Services-Urban Complex, Hoa Phu Ward, Thu Dau, Mot City, Binh Duong Province, Vietnã.

2.2 Nome: Omron Healthcare Co., Ltd. (Fabricante Legal)

Endereço: 53, Kunotsubo, Terado-Cho, Muko Kyoto, Japão

CEP: 617-0002

3 IDENTIFICAÇÃO DO MODELO

Instrumento de medição: esfigmomanômetro eletrônico automático

País de origem: Vietnã

Marca: Omron

Modelo: HEM-6181

4 CARACTERÍSTICAS METROLÓGICAS

O modelo a que se refere a presente portaria possui as seguintes características:

4.1 Manômetro:

a) Tipo de esfigmomanômetro eletrônico: automático;

b) Método de medição: oscilométrico;

- c) Tipo de instrumento: portátil;
- d) Local de aplicação: punho;
- e) Tipo de usuário: adulto;
- f) Ajuste de zero: somente ao ser ligado;
- g) Alimentação: 3 V (2 pilhas AAA, 1,5 V cada);
- h) Intervalo de medição em modo manômetro: 0 mmHg a 299 mmHg;
- i) Intervalo de medição em pressão arterial: 40 mmHg a 260 mmHg;
- j) Resolução em modo manômetro: 1 mmHg;
- k) Resolução em pressão arterial: 1 mmHg.

4.2 Braçadeira:

- a) Material manguito: PVC;
- b) Material braçadeira: Náilon, poliéster e PVC;
- c) Fechamento: Velcro;
- d) Dimensões: conforme tabela 1 (valores em centímetro).

Tabela 1

Classificação	Braçadeira			Manguito			Alcance	
	Larg	X	Comp	Larg	X	Comp	Min	a Máx
Adulto	7,5 ± 0,1	X	31,18 ± 0,2	6	X	15,45	13,5	a 21,5

5 DESCRIÇÃO FUNCIONAL

- 5.1 Para realização do ensaio de determinação do erro de indicação habilitar o modo manômetro 7 conforme MOSefiq-001.
- 5.2 A braçadeira é fixada no manômetro através de travas e parafuso. Para desconectar, retirar a tampa da bateria, remover o parafuso e liberar as travas que conectam a braçadeira ao manômetro.
- 5.3 Para testar o intervalo de 0 mmHg a 10 mmHg, consultar orientações dispostas na norma NIE-Dimel-097 ou documento superveniente.

6 ANEXOS

- Anexo 1 – Vista em perspectiva com dimensões do manômetro do modelo HEM-6181.
- Anexo 2 – Vista frontal do manômetro do modelo HEM-6181.
- Anexo 3 – Vista lateral do modelo HEM-6181 com braçadeira conectada.
- Anexo 4 – Vista posterior e perspectiva do modelo HEM-6181 com inscrições obrigatórias.
- Anexo 5 – Vistas frontal e posterior da braçadeira do modelo HEM-6181.

Art. 2 ° - Esta portaria entra em vigor na data de sua publicação no Diário Oficial da União.




DOCUMENTO ASSINADO ELETRONICAMENTE COM FUNDAMENTO NO ART. 6º, § 1º, DO [DECRETO Nº 8.539, DE 8 DE OUTUBRO DE 2015](#) EM 16/12/2021, ÀS 16:39, CONFORME HORÁRIO OFICIAL DE BRASÍLIA, POR

PERICELES JOSE VIEIRA VIANNA

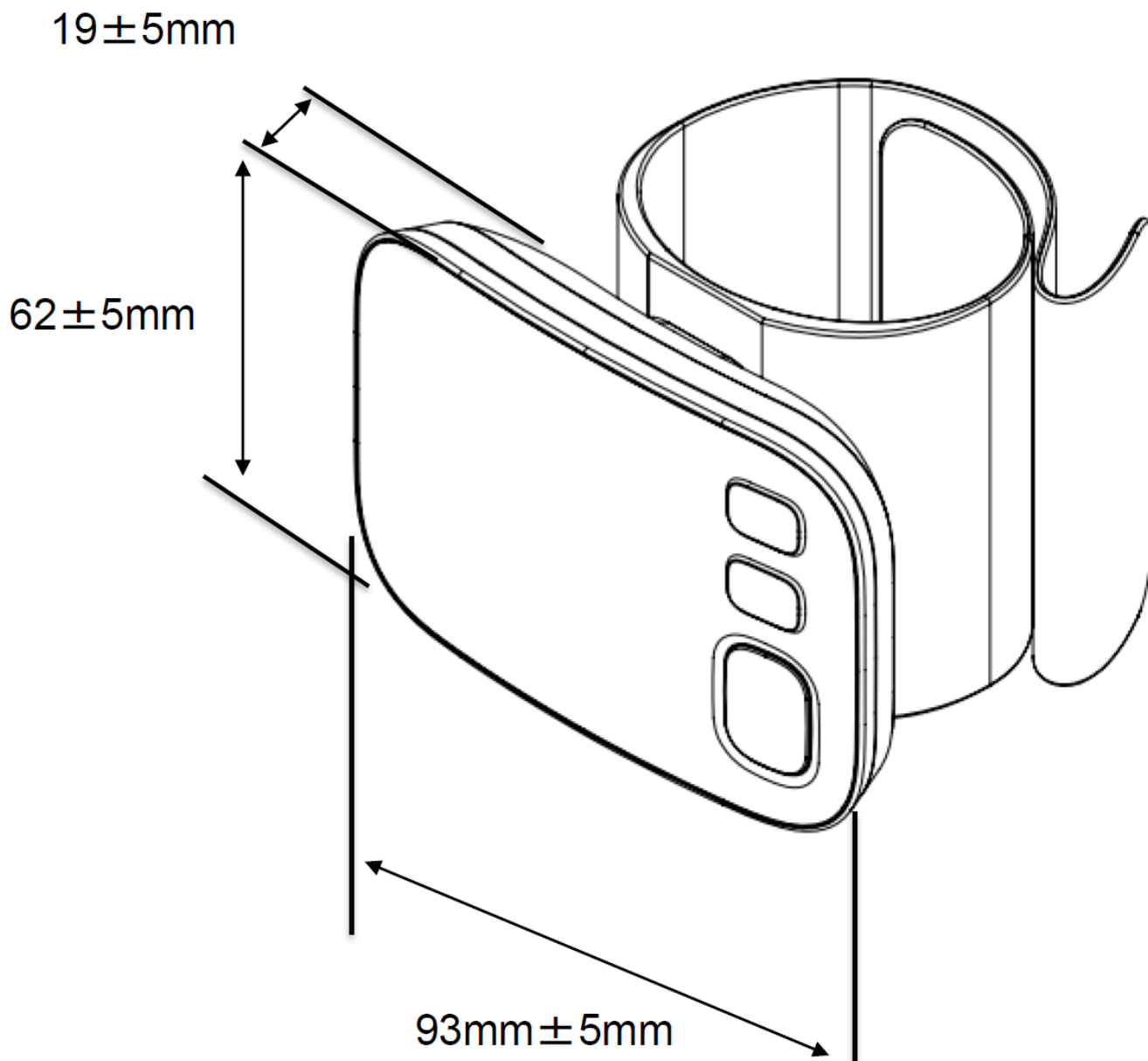
Diretor da Diretoria de Metrologia Legal

A autenticidade deste documento pode ser conferida no site https://sei.inmetro.gov.br/sei/controlador_externo.php?acao=documento_conferir&id_orgao_acesso_externo=0, informando o código verificador **1090887** e o código CRC **B3E7E4CA**.



	<p>Diretoria de Metrologia Legal – Dimel Divisão de Controle Legal de Instrumentos de Medição – Dicol Endereço: Av. Nossa Senhora das Graças, 50 – Xerém – Duque de Caxias – RJ – CEP: 25250-020 Telefone: (21) 2679-9150 – e-mail: dicol@inmetro.gov.br</p>
---	---

ANEXOS À PORTARIA INMETRO/DIMEL Nº 302, DE 16 DE DEZEMBRO DE 2021.



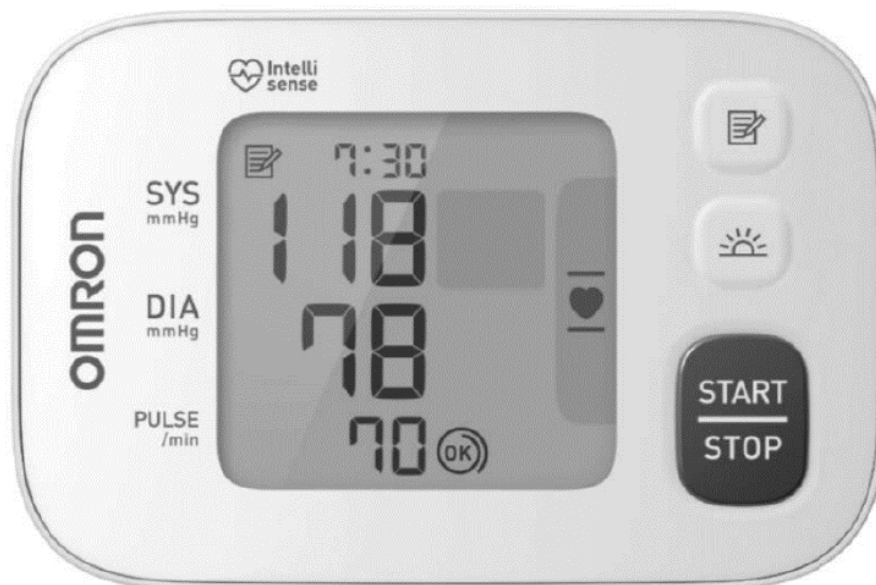
Cotas em: mm

QUADRO ANEXO À PORTARIA INMETRO/DIMEL Nº 302, DE 16 DE DEZEMBRO DE 2021.

**REQUERENTE: Omron Healthcare Brasil Indústria e Comércio de Produtos Médicos Ltda.**

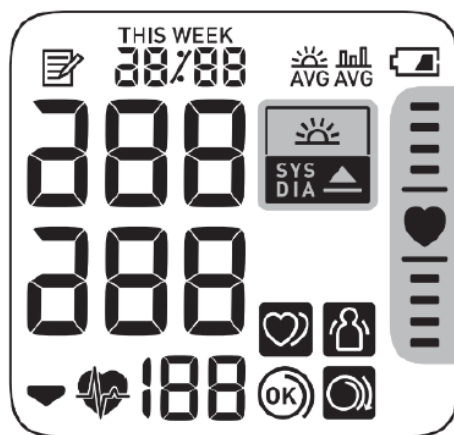
Vista em perspectiva com dimensões do manômetro do modelo HEM-6181

ANEXO 1



Vista frontal

(Informações serigrafadas na carcaça externa)



Símbolos exibidos na tela de LCD

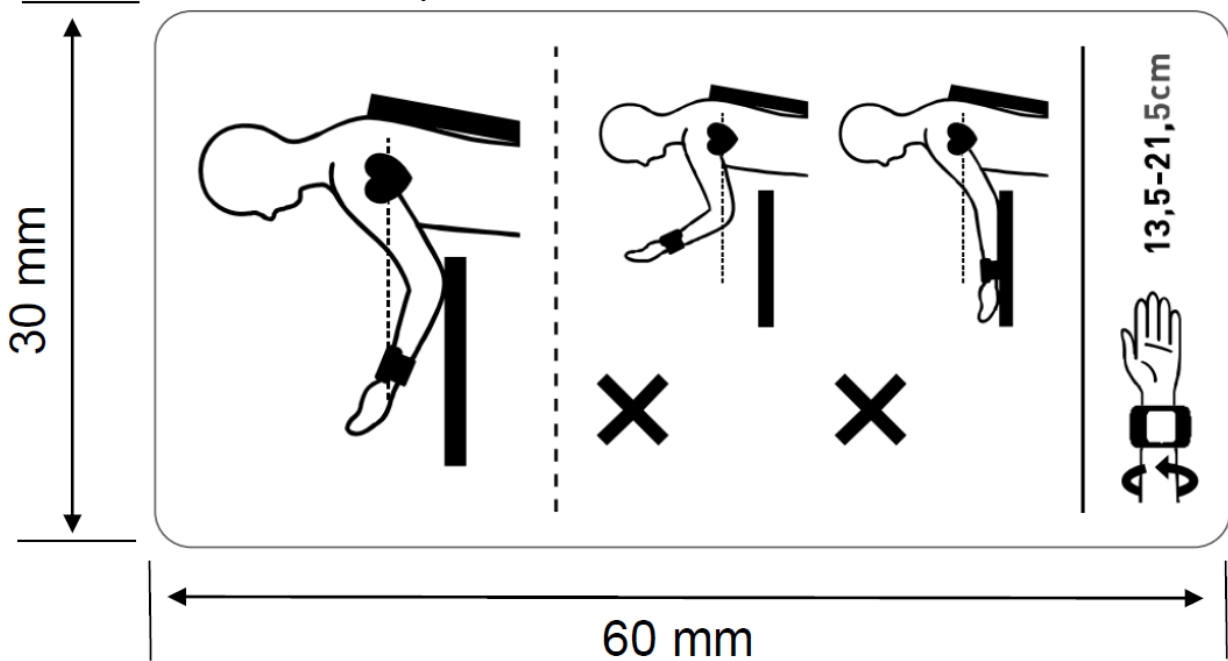
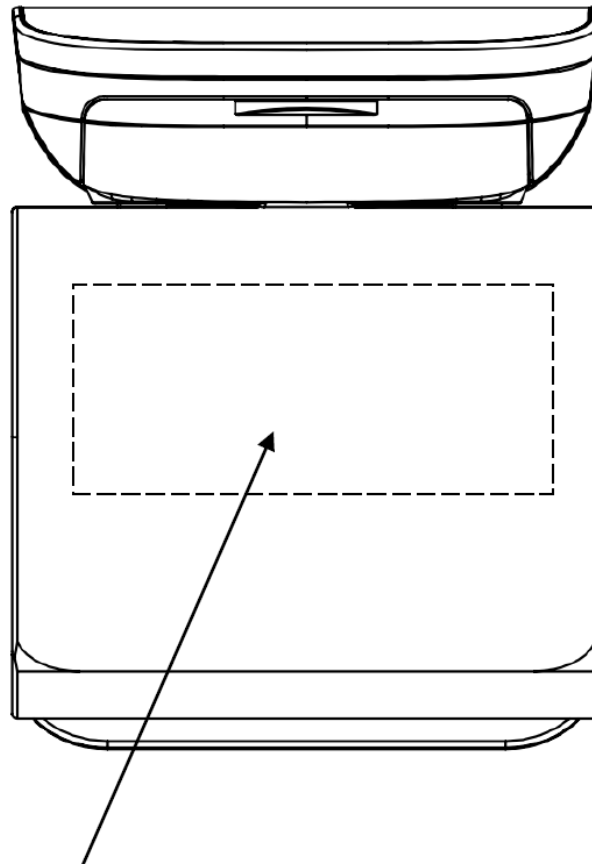
QUADRO ANEXO À PORTARIA INMETRO/DIMEL Nº 302, DE 16 DE DEZEMBRO DE 2021.



REQUERENTE: Omron Healthcare Brasil Indústria e Comércio de Produtos Médicos Ltda.

Vista frontal do manômetro do modelo HEM-6181

ANEXO 2



Cotas em: mm

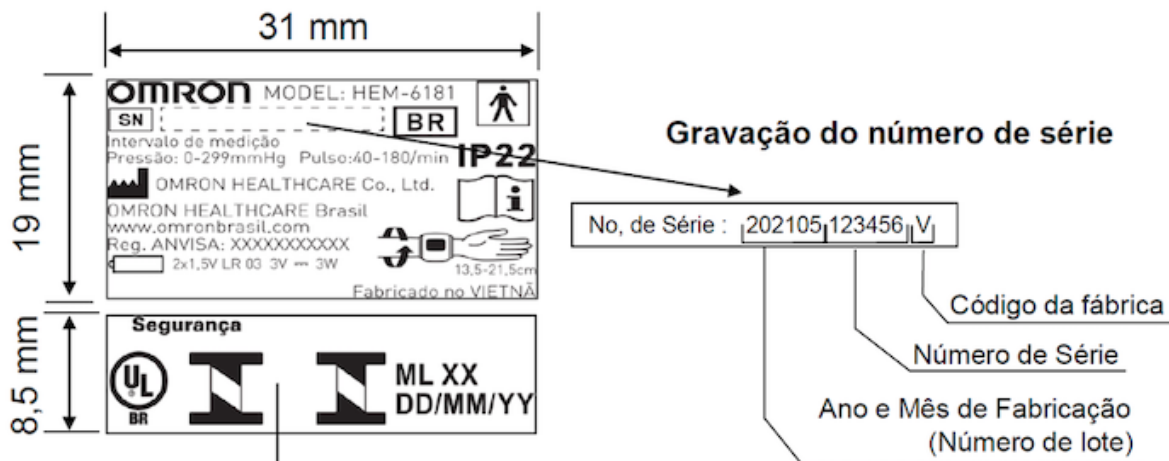
QUADRO ANEXO À PORTARIA INMETRO/DIMEL Nº 302, DE 16 DE DEZEMBRO DE 2021.



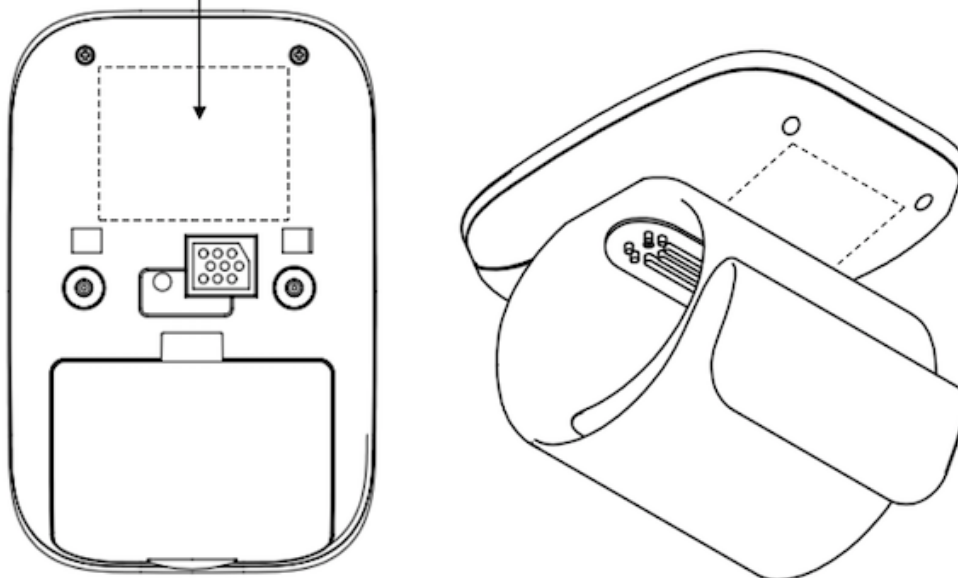
REQUERENTE: Omron Healthcare Brasil Indústria e Comércio de Produtos Médicos Ltda.

Vista lateral do modelo HEM-6181 com braçadeira conectada

ANEXO 3



Etiqueta de marcação INMETRO



Cotas em: mm

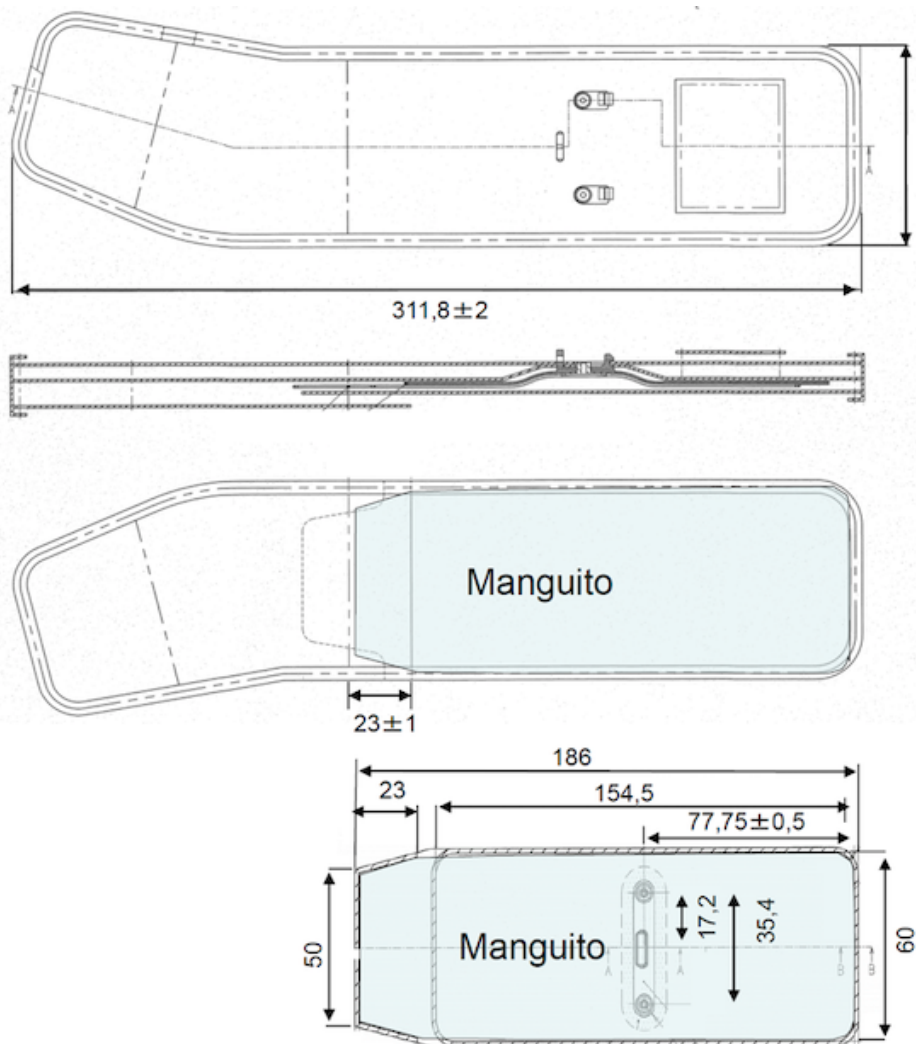
QUADRO ANEXO À PORTARIA INMETRO/DIMEL Nº 302, DE 16 DE DEZEMBRO DE 2021.



REQUERENTE: Omron Healthcare Brasil Indústria e Comércio de Produtos Médicos Ltda.

Vista posterior e perspectiva do modelo HEM-6181 com inscrições obrigatórias

ANEXO 4



Tamanho da parte inflável (manguito): 154,5mm x 60mm

Cotas em: mm

QUADRO ANEXO À PORTARIA INMETRO/DIMEL Nº 302, DE 16 DE DEZEMBRO DE 2021.



REQUERENTE: Omron Healthcare Brasil Indústria e Comércio de Produtos Médicos Ltda.

Vistas frontal e posterior da braçadeira do modelo HEM-6181

ANEXO 5