



Serviço Público Federal

 MINISTÉRIO DA ECONOMIA
 INSTITUTO NACIONAL DE METROLOGIA, QUALIDADE E TECNOLOGIA - INMETRO

Portaria Inmetro/Dimel nº 300, de 15 de dezembro de 2021.

(Aditivo à Portaria Inmetro/Dimel nº 92/2021)

O DIRETOR DE METROLOGIA LEGAL DO INSTITUTO NACIONAL DE METROLOGIA, QUALIDADE E TECNOLOGIA - (INMETRO), no exercício da delegação de competência outorgada pelo Senhor Presidente do Inmetro, por meio da Portaria Inmetro nº 257, de 12 de novembro de 1991, conferindo-lhe as atribuições dispostas no subitem 4.1, alínea "b", da regulamentação metrológica aprovada pela Resolução nº 8, de 22 de dezembro de 2016, do Conmetro;

De acordo com o Regulamento Técnico Metrológico para instrumentos de pesagem não automáticos, aprovado pela Portaria Inmetro nº 236/1994; e,

Considerando os elementos constantes do processo Inmetro nº 0052600.008297/2021-29 e do sistema Orquestra nº 2037372, resolve:

Art. 1º Incluir, na Portaria Inmetro/Dimel nº 92, de 3 de maio de 2021, que aprova a família de modelos BCE, de instrumento de pesagem não automáticos, classes de exatidão I e II, marca Sartorius, os modelos BCE653i-1OBR, BCE623i-1OBR, BCE423i-1OBR, BCE323i-1OBR, BCE223i-1OBR, BCE6202i-1OBR, BCE4202i-1OBR, BCE3202i-1OBR, BCE653-1OBR, BCE623-1OBR, BCE423-1OBR, BCE323-1OBR, BCE223-1OBR, BCE6202-1OBR, BCE4202-1OBR e BCE3202-1OBR.

Art. 2º Dar nova redação ao item 4 CARACTERÍSTICAS METROLÓGICAS, da Portaria Inmetro/Dimel nº 92/2021, com a inclusão das seguintes tabelas de Características Metrológicas:

(...)

Tabela 5 - Características Metrológicas (continuação)

Modelo	BCE653i-1OBR	BCE623i-1OBR	BCE423i-1OBR	BCE323i-1OBR	BCE223i-1OBR	BCE6202i-1OBR
Carga Máxima (Max)	650g	620g	420g	320g	220g	6200g
Valor de Divisão Real (d)	1mg	1mg	1mg	1mg	1mg	10mg
Valor de Divisão de Verificação (e)	10mg	10mg	10mg	10mg	10mg	100mg
Carga Mínima (Min)	20mg	20mg	20mg	20mg	20mg	500mg
Número de Valores de Divisão de Verificação (n) = Max/e	65000	62000	60000	32000	22000	62000
Dimensões do Dispositivo Receptor de Carga	Ø120mm	Ø120mm	Ø120mm	Ø120mm	Ø120mm	182mm x 182mm
Faixa de Temperatura	10 °C / 30 °C	10 °C / 30 °C	10 °C / 30 °C	10 °C / 30 °C	10 °C / 30 °C	10 °C / 30 °C
Classe de Exatidão	II	II	II	II	II	II

Tabela 6 - Características Metrológicas (continuação)

Modelo	BCE4202i-1OBR	BCE3202i-1OBR	BCE653-1OBR	BCE623-1OBR	BCE423-1OBR
Carga Máxima (Max)	4200g	3200g	650g	620g	420g
Valor de Divisão Real (d)	10mg	10mg	1mg	1mg	1mg
Valor de Divisão de Verificação (e)	100mg	100mg	10mg	10mg	10mg
Carga Mínima (Min)	500mg	500mg	20mg	20mg	20mg
Número de Valores de Divisão de Verificação (n) = Max/e	42000	32000	65000	62000	42000
Dimensões do Dispositivo Receptor de Carga	182mm x 182mm	182mm x 182mm	Ø120mm	Ø120mm	Ø120mm
Faixa de Temperatura	10 °C / 30 °C	10 °C / 30 °C	10 °C / 30 °C	10 °C / 30 °C	10 °C / 30 °C
Classe de Exatidão	II	II	II	II	II

Tabela 7 - Características Metrológicas (continuação)

Modelo	BCE323-1OBR	BCE223-1OBR	BCE6202-1OBR	BCE4202-1OBR	BCE3202-1OBR
Carga Máxima (Max)	320g	220g	6200g	4200g	4200g
Valor de Divisão Real (d)	1mg	1mg	10mg	10mg	10mg
Valor de Divisão de Verificação (e)	10mg	10mg	100mg	100mg	100mg
Carga Mínima (Min)	20mg	20mg	500mg	500mg	500mg
Número de Valores de Divisão de Verificação (n) = Max/e	32000	22000	62000	42000	32000
Dimensões do Dispositivo Receptor de Carga	Ø120mm	Ø120mm	182mm x 182mm	182mm x 182mm	182mm x 182mm
Faixa de Temperatura	10 °C / 30 °C	10 °C / 30 °C	10 °C / 30 °C	10 °C / 30 °C	10 °C / 30 °C
Classe de Exatidão	II	II	II	II	II

(NR)

Art. 3º Dar nova redação ao item 7 ANEXOS da Portaria Inmetro/Dimel nº 92/2021, com a inclusão dos seguintes anexos:

(...)

Anexo 7 - Vistas em perspectiva, opcionais, dos modelos BCE653i-1OBR, BCE623i-1OBR, BCE423i-1OBR, BCE323i-1OBR, BCE223i1OBR, BCE6202i-1OBR, BCE4202i-1OBR, BCE3202i-1OBR, BCE653-1OBR, BCE623-1OBR, BCE423-1OBR, BCE323-1OBR, BCE223-1OBR, BCE6202- 1OBR, BCE4202-1OBR, BCE3202-1OBR.

Anexo 8 - Vistas em perspectiva, opcionais, dos modelos BCE653i-1OBR, BCE623i-1OBR, BCE423i-1OBR, BCE323i-1OBR, BCE223i1OBR, BCE6202i-1OBR, BCE4202i-1OBR, BCE3202i-1OBR, BCE653-1OBR, BCE623-1OBR, BCE423-1OBR, BCE323-1OBR, BCE223-1OBR, BCE6202- 1OBR, BCE4202-1OBR, BCE3202-1OBR.

Anexo 9 - Vistas laterais, opcionais, dos modelos BCE653i-1OBR, BCE623i-1OBR, BCE423i-1OBR, BCE323i-1OBR, BCE223i1OBR, BCE6202i-1OBR, BCE4202i-1OBR, BCE3202i-1OBR, BCE653-1OBR, BCE623-1OBR, BCE423-1OBR, BCE323-1OBR, BCE223-1OBR, BCE6202- 1OBR, BCE4202-1OBR, BCE3202-1OBR.

Anexo 10 - Vista posterior, com localização do plano de selagem, dos modelos BCE653i-1OBR, BCE623i-1OBR, BCE423i-1OBR, BCE323i-1OBR, BCE223i1OBR, BCE6202i-1OBR, BCE4202i-1OBR, BCE3202i-1OBR, BCE653-1OBR, BCE623-1OBR, BCE423-1OBR, BCE323-1OBR, BCE223-1OBR, BCE6202- 1OBR, BCE4202-1OBR, BCE3202-1OBR;

Anexo 11 - Vista frontal do painel dos modelos BCE653i-1OBR, BCE623i-1OBR, BCE423i-1OBR, BCE323i-1OBR, BCE223i1OBR, BCE6202i-1OBR, BCE4202i-1OBR, BCE3202i-1OBR, BCE653-1OBR, BCE623-1OBR, BCE423-1OBR, BCE323-1OBR, BCE223-1OBR, BCE6202-1OBR, BCE4202-1OBR, BCE3202-1OBR.

Anexo 12 - Vistas frontais das placas de identificação dos modelos BCE653i-1OBR, BCE623i-1OBR, BCE423i-1OBR, BCE323i-1OBR, BCE223i1OBR, BCE6202i-1OBR, BCE4202i-1OBR, BCE3202i-1OBR, BCE653-1OBR, BCE623-1OBR, BCE423-1OBR, BCE323-1OBR, BCE223-1OBR, BCE6202- 1OBR, BCE4202-1OBR, BCE3202-1OBR.

(NR)

Art. 4º Ficam convalidados os atos praticados e as demais disposições com base na Portaria Inmetro/Dimel nº 92, de 3 de maio de 2021, e seus respectivos aditivos, anteriores à publicação da presente portaria.

Art. 5º Esta portaria entra em vigor na data de sua publicação no Diário Oficial da União.




DOCUMENTO ASSINADO ELETRONICAMENTE COM FUNDAMENTO NO
ART. 6º, § 1º, DO [DECRETO Nº 8.539, DE 8 DE OUTUBRO DE 2015](#) EM
16/12/2021, ÀS 16:30, CONFORME HORÁRIO OFICIAL DE BRASÍLIA, POR

PERICELES JOSE VIEIRA VIANNA
Diretor da Diretoria de Metrologia Legal

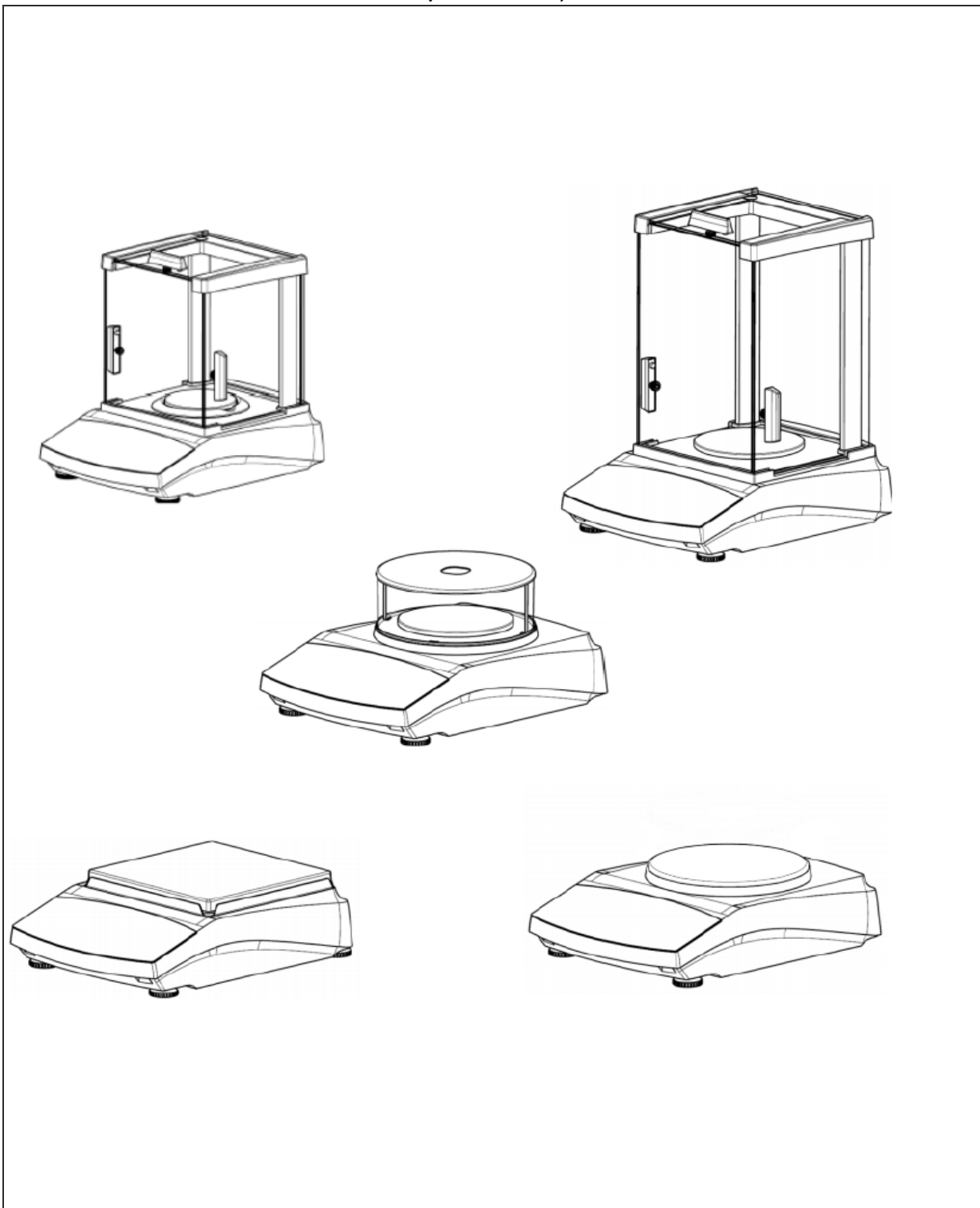
A autenticidade deste documento pode ser conferida no
site

[https://sei.inmetro.gov.br/sei/controlador_externo.php?
acao=documento_conferir&id_orgao_acesso_externo=0](https://sei.inmetro.gov.br/sei/controlador_externo.php?acao=documento_conferir&id_orgao_acesso_externo=0),
informando o código verificador **1090230** e o código CRC
178342AE.



	<p>Diretoria de Metrologia Legal – Dimel Divisão de Controle Legal de Instrumentos de Medição – Dicol Endereço: Av. Nossa Senhora das Graças, 50 – Xerêm – Duque de Caxias – RJ – CEP: 25250-020 Telefone: (21) 2679-9150 – e-mail: dicol@inmetro.gov.br</p>
---	--

ANEXOS À PORTARIA INMETRO/DIMEL Nº 300, DE 15 DE DEZEMBRO DE 2021.

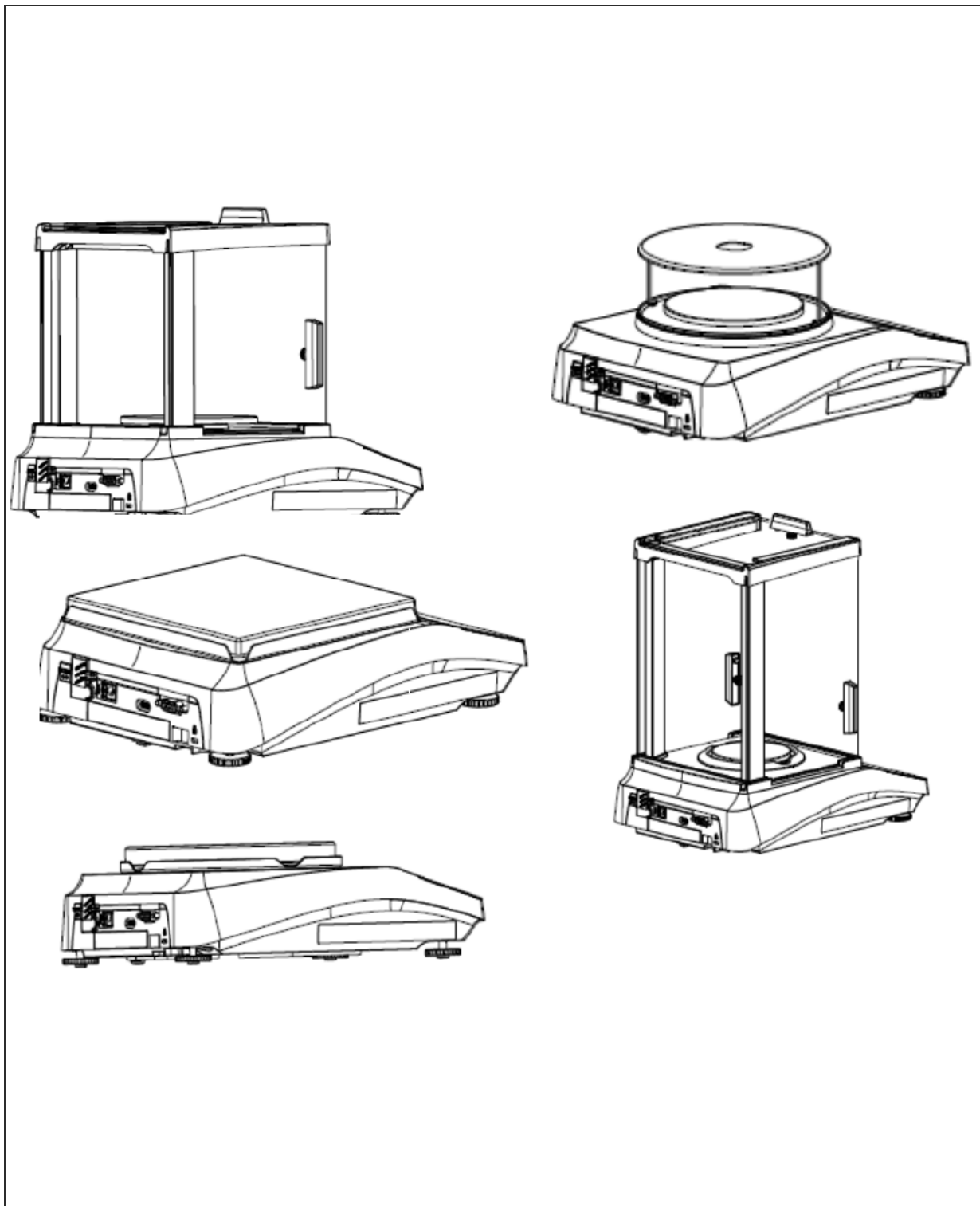


QUADRO ANEXO À PORTARIA INMETRO/DIMEL Nº 92, DE 3 DE MAIO DE 2021

**REQUERENTE: SARTORIUS DO BRASIL LTDA**

Vistas em perspectiva, opcionais, dos modelos BCE653i-1OBR, BCE623i-1OBR, BCE423i-1OBR, BCE323i-1OBR, BCE223i1OBR, BCE6202i-1OBR, BCE4202i-1OBR, BCE3202i-1OBR, BCE653-1OBR, BCE623-1OBR, BCE423-1OBR, BCE323-1OBR, BCE223-1OBR, BCE6202- 1OBR, BCE4202-1OBR e BCE3202-1OBR.

ANEXO 7



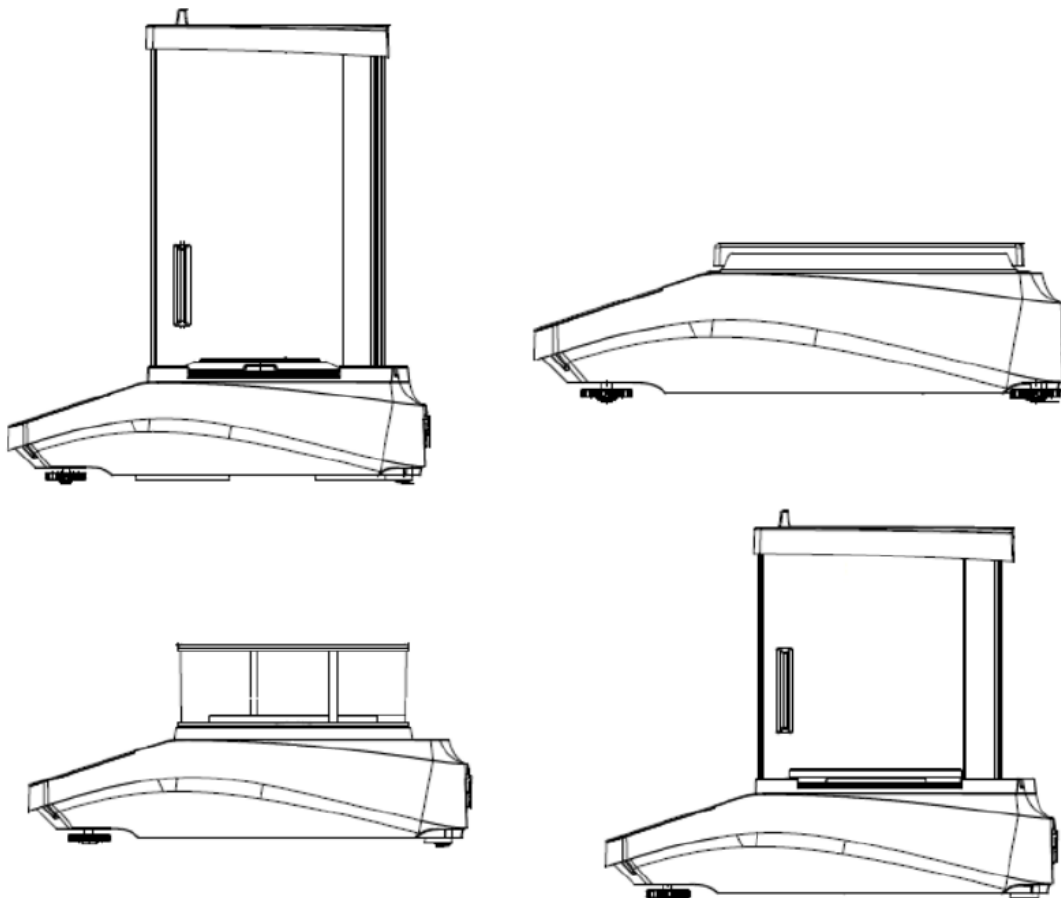
QUADRO ANEXO À PORTARIA INMETRO/DIMEL Nº 92, DE 3 DE MAIO DE 2021



REQUERENTE: SARTORIUS DO BRASIL LTDA

Vistas em perspectiva, opcionais, dos modelos BCE653i-1OBR, BCE623i-1OBR, BCE423i-1OBR, BCE323i-1OBR, BCE223i1OBR, BCE6202i-1OBR, BCE4202i-1OBR, BCE3202i-1OBR, BCE653-1OBR, BCE623-1OBR, BCE423-1OBR, BCE323-1OBR, BCE223-1OBR, BCE6202- 1OBR, BCE4202-1OBR e BCE3202-1OBR.

ANEXO 8



QUADRO ANEXO À PORTARIA INMETRO/DIMEL Nº 92, DE 3 DE MAIO DE 2021



REQUERENTE: SARTORIUS DO BRASIL LTDA

Vistas laterais, opcionais, dos modelos BCE653i-1OBR, BCE623i-1OBR, BCE423i-1OBR, BCE323i-1OBR, BCE223i1OBR, BCE6202i-1OBR, BCE4202i-1OBR, BCE3202i-1OBR, BCE653-1OBR, BCE623-1OBR, BCE423-1OBR, BCE323-1OBR, BCE223-1OBR, BCE6202- 1OBR, BCE4202-1OBR e BCE3202-1OBR.

ANEXO 9



QUADRO ANEXO À PORTARIA INMETRO/DIMEL Nº 92, DE 3 DE MAIO DE 2021



REQUERENTE: SARTORIUS DO BRASIL LTDA

Vista posterior, com localização do plano de selagem, dos modelos BCE653i-1OBR, BCE623i-1OBR, BCE423i-1OBR, BCE323i-1OBR, BCE223i1OBR, BCE6202i-1OBR, BCE4202i-1OBR, BCE3202i-1OBR, BCE653-1OBR, BCE623-1OBR, BCE423-1OBR, BCE323-1OBR, BCE223-1OBR, BCE6202- 1OBR, BCE4202-1OBR e BCE3202-1OBR.

ANEXO 10




QUADRO ANEXO À PORTARIA INMETRO/DIMEL Nº 92, DE 3 DE MAIO DE 2021



REQUERENTE: SARTORIUS DO BRASIL LTDA

Vista do painel dos modelos BCE653i-1OBR, BCE623i-1OBR, BCE423i-1OBR, BCE323i-1OBR, BCE223i1OBR, BCE6202i-1OBR, BCE4202i-1OBR, BCE3202i-1OBR, BCE653-1OBR, BCE623-1OBR, BCE423-1OBR, BCE323-1OBR, BCE223-1OBR, BCE6202- 1OBR, BCE4202-1OBR e BCE3202-1OBR.

ANEXO 11

Fabricante: Sartorius Lab Instruments GmbH & Co. KG	Portaria Inmetro/Dimel N° Max 220g
Representante: Sartorius do Brasil Ltda.	XXXXXXX Min 10mg
<small>Av. Senador Vergueiro, 2962 - B. Anchieta - São Bernardo do Campo - SP</small>	Limite de temperatura e=1mg
Modelo BCEXXXX - 1OBR	CLASSE  +10°C / +30°C
N° Serie 00000000 ANO FABRIC. 16 - 12 - 2019	Tempo mínimo de aquecimento: 120 minutos
Interditado para venda direta ao público	

QUADRO ANEXO À PORTARIA INMETRO/DIMEL Nº 92, DE 3 DE MAIO DE 2021



REQUERENTE: SARTORIUS DO BRASIL LTDA

Vista da placa de identificação dos modelos BCE653i-1OBR, BCE623i-1OBR, BCE423i-1OBR, BCE323i-1OBR, BCE223i1OBR, BCE6202i-1OBR, BCE4202i-1OBR, BCE3202i-1OBR, BCE653-1OBR, BCE623-1OBR, BCE423-1OBR, BCE323-1OBR, BCE223-1OBR, BCE6202- 1OBR, BCE4202-1OBR e BCE3202-1OBR.

ANEXO 12