



Serviço Público Federal

MINISTÉRIO DA ECONOMIA

INSTITUTO NACIONAL DE METROLOGIA, QUALIDADE E TECNOLOGIA - INMETRO

Portaria Inmetro/Dimel nº 295, de 10 de dezembro de 2021.

(Aditivo à Portaria Inmetro/Dimel nº 28/2021)

O DIRETOR DE METROLOGIA LEGAL DO INSTITUTO NACIONAL DE METROLOGIA, QUALIDADE E TECNOLOGIA (INMETRO), no exercício da delegação de competência outorgada pelo Senhor Presidente do Inmetro, por meio da Portaria Inmetro nº 257, de 12 de novembro de 1991, conferindo-lhe as atribuições dispostas no subitem 4.1, alínea "b", da regulamentação metrológica aprovada pela Resolução nº 8, de 22 de dezembro de 2016, do Conmetro;

De acordo com o Regulamento Técnico Metrológico para instrumentos de pesagem não automático, aprovado pela Portaria Inmetro nº 236/1994; e,

Considerando os elementos constantes do processo Inmetro nº 0052600.011754/2021-62 e do sistema Orquestra nº 2110155, resolve:

Art. 1º Autorizar o uso opcional de nível/pista niveladora, no modelo CM-1002 de instrumentos de pesagem não automático, classe de exatidão III, marca Celmi, aprovado pela Portaria Inmetro/Dimel nº 28, de 2 de fevereiro de 2021.

Art. 2º Dar nova redação ao item 6 da Portaria Inmetro/Dimel nº 28/2021, com a inclusão dos seguintes desenhos:

(...)

Anexo 23 - Vista em perspectiva da esteira niveladora, para uso opcional no modelo CM-1002.

Anexo 24 - Vista em perspectiva, com uso opcional de esteira niveladora, do modelo CM-1002.

Anexo 25 - Vista superior da caixa de junção, com plano de selagem do modelo CM-1002.

Anexo 26 - Vista frontal da placa de identificação do modelo CM-1002. (NR).

Art. 3º Ficam convalidados os atos praticados e as demais disposições com base na Portaria Inmetro/Dimel nº 28 de de 2 de fevereiro de 2021 e respectivos aditivos, anteriores à publicação da presente Portaria.

Art. 4º Esta portaria entra em vigor na data de sua publicação no Diário Oficial da União.



DOCUMENTO ASSINADO ELETRONICAMENTE COM FUNDAMENTO NO ART. 6º, § 1º, DO [DECRETO Nº 8.539, DE 8 DE OUTUBRO DE 2015](#) EM 13/12/2021, ÀS 14:05, CONFORME HORÁRIO OFICIAL DE BRASÍLIA, POR

PERICELES JOSE VIEIRA VIANNA

Diretor da Diretoria de Metrologia Legal

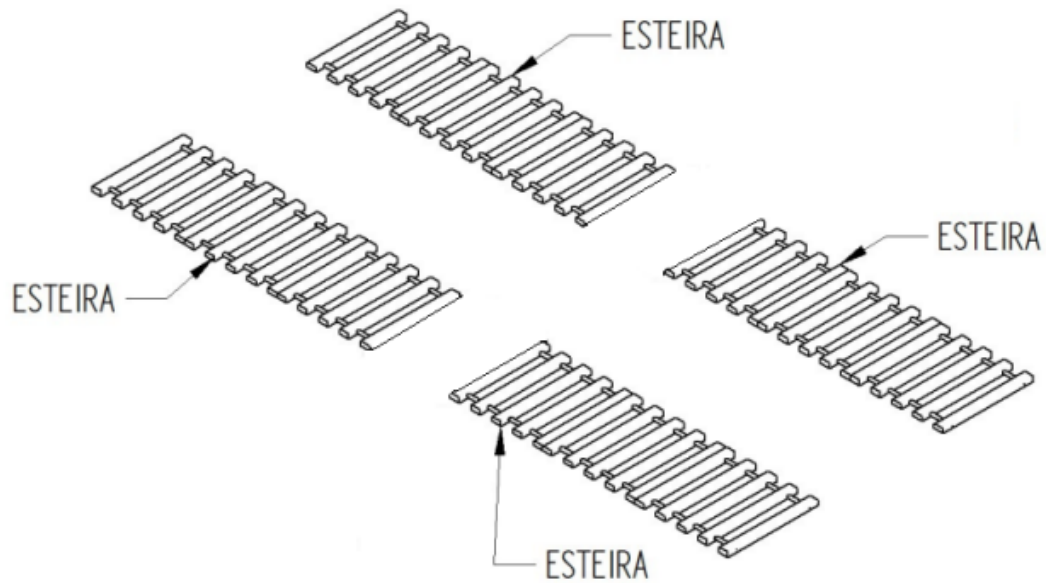
A autenticidade deste documento pode ser conferida no site

https://sei.inmetro.gov.br/sei/controlador_externo.php?acao=documento_conferir&id_orgao_acesso_externo=0, informando o código verificador **1086290** e o código CRC **D89492BE**.



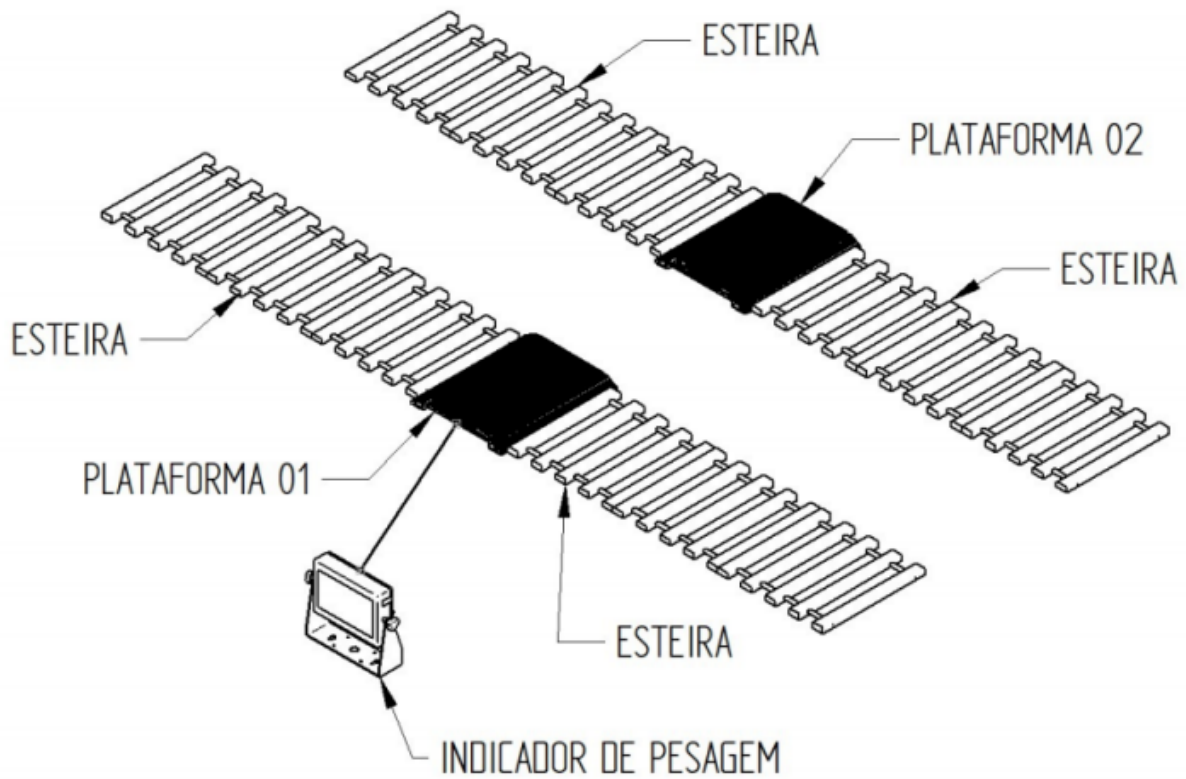
Diretoria de Metrologia Legal – Dimel
Divisão de Controle Legal de Instrumentos de Medição – Dicol
Endereço: Av. Nossa Senhora das Graças, 50 – Xerém – Duque de Caxias – RJ – CEP: 25250-020
Telefone: (21) 2679-9150 – e-mail: dicol@inmetro.gov.br

ANEXOS À PORTARIA INMETRO/DIMEL Nº 295, DE 10 DE DEZEMBRO DE 2021.



QUADRO ANEXO À PORTARIA INMETRO/DIMEL Nº 295, DE 10 DE DEZEMBRO DE 2021.

**REQUERENTE: CELMI INSTRUMENTOS ELETRÔNICOS LTDA****VISTA EM PERSPECTIVA DA ESTEIRA NIVELADORA, PARA USO OPCIONAL NO MODELO CM-1002****ANEXO 23**



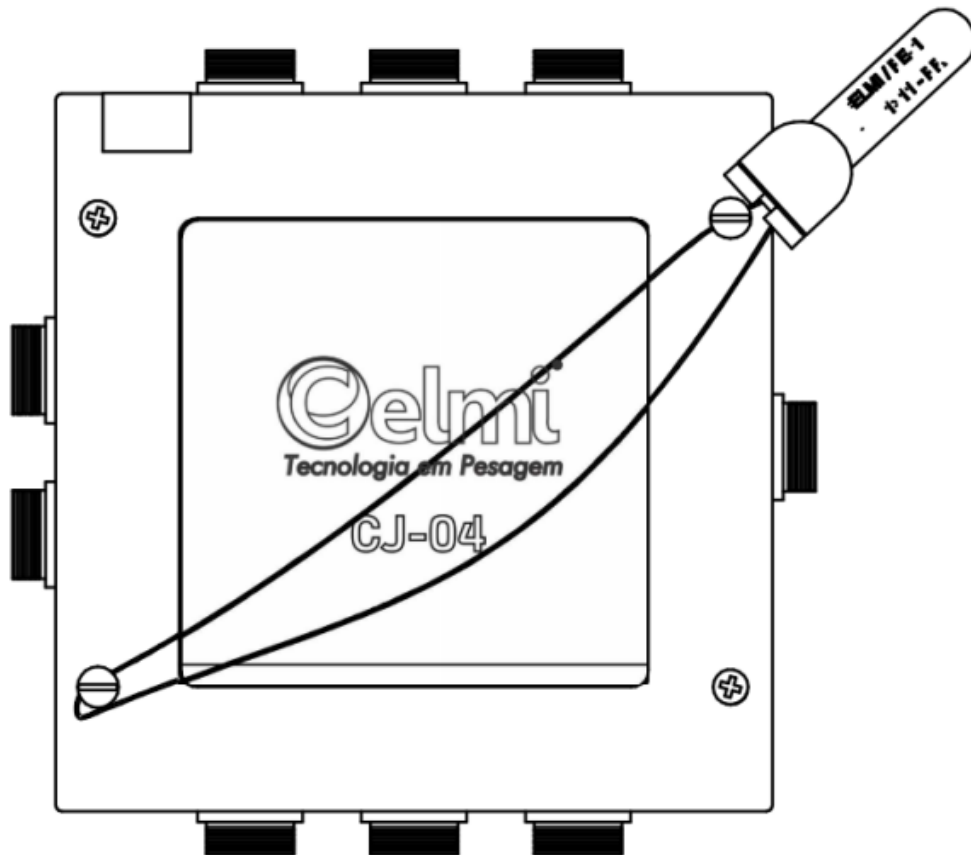
QUADRO ANEXO À PORTARIA INMETRO/DIMEL Nº 295, DE 10 DE DEZEMBRO DE 2021.



REQUERENTE: CELMI INSTRUMENTOS ELETRÔNICOS LTDA

VISTA EM PERSPECTIVA, COM USO OPCIONAL DE ESTEIRA NIVELADORA, DO MODELO CM-1002

ANEXO 24




QUADRO ANEXO À PORTARIA INMETRO/DIMEL Nº 295, DE 10 DE DEZEMBRO DE 2021.



REQUERENTE: CELMI INSTRUMENTOS ELETRÔNICOS LTDA

VISTA EM PERSPECTIVA DA ESTEIRA NIVELADORA, PARA USO OPCIONAL NO MODELO CM-1002 VISTA SUPERIOR DA CAIXA DE JUNÇÃO, COM PLANO DE SELAGEM DO MODELO CM-1002

ANEXO 25

		Fabricante: CELMI INSTRUMENTOS ELETRÔNICOS EIRELI - ME Rua da Luz - 10 - Cambé - PR-		Fone: (43) 3035 - 1667 CEP: 86.191-770 www.celmi.com.br	
Portaria INMETRO/DIMEL: XXXXXXXX		Classe: III		Interditado para venda direta ao público.	
Modelo	<input type="text"/>	Série	<input type="text"/>	Ano	<input type="text"/>
Max	<input type="text"/>	Min	<input type="text"/>	e=d=	<input type="text"/>

QUADRO ANEXO À PORTARIA INMETRO/DIMEL Nº 295, DE 10 DE DEZEMBRO DE 2021.



REQUERENTE: CELMI INSTRUMENTOS ELETRÔNICOS LTDA

VISTA EM PERSPECTIVA DA ESTEIRA NIVELADORA, PARA USO OPCIONAL NO MODELO CM-1002 VISTA FRONTAL DA PLACA DE IDENTIFICAÇÃO DO MODELO CM-1002

ANEXO 26

