



Serviço Público Federal

MINISTÉRIO DA ECONOMIA  
INSTITUTO NACIONAL DE METROLOGIA, QUALIDADE E TECNOLOGIA - INMETRO

Portaria Inmetro/Dimel nº 286, de 1 de dezembro de 2021.

(Aditivo à Portaria Inmetro/Dimel nº 270/2019)

O DIRETOR DE METROLOGIA LEGAL DO INSTITUTO NACIONAL DE METROLOGIA, QUALIDADE E TECNOLOGIA - (INMETRO), no exercício da delegação de competência outorgada pelo Senhor Presidente do Inmetro, por meio da Portaria Inmetro nº 257, de 12 de novembro de 1991, conferindo-lhe as atribuições dispostas no subitem 4.1, alínea "b", da regulamentação metrológica aprovada pela Resolução nº 8, de 22 de dezembro de 2016, do Conmetro;

De acordo com o Regulamento Técnico Metrológico para medidor de volume de líquido, eletrônico, tipo deslocamento positivo, aprovado pela Portaria Inmetro nº 291/2021; e,

Considerando o constante do processo Inmetro nº 0052600.001712/2021-13 e do sistema Orquestra nº 1920279, resolve:

Art. 1º Incluir o modelo B38, com diâmetro de 16", bem como de uma nova classe de pressão, na Portaria Inmetro/Dimel nº 270, de 10 de dezembro de 2019.

Art. 2º Alterar o enunciado do artigo 1º da Portaria Inmetro/Dimel nº 270, de 10 de dezembro de 2019, que passa a vigorar com a seguinte redação:

(...)

"Art. 1º Aprovar os medidores de volume de líquido, eletrônicos, tipo deslocamento positivo, BiRotor Plus, modelos SB25, B27, B28, B29, B30, B31, B32 e B38, classe de exatidão 0.3 e 0.5, marca Brodie International e condições de aprovação a seguir especificadas:" (NR)

Art. 3º Modificar o item 3 da Portaria Inmetro/Dimel nº 270, de 10 de dezembro de 2019, que passa vigorar conforme segue abaixo:

(...)

**"3 IDENTIFICAÇÃO DO MODELO**

Designação: Medidor de volume de líquido, eletrônico, tipo deslocamento positivo, BiRotor Plus.

Marca: Brodie International

Modelo: SB25, B27, B28, B29, B30, B31, B32 e B38

País de origem: Estados Unidos da América

Classe de exatidão: 0.3 e 0.5" (NR)

Art. 4º Substituir as alíneas "c" e "i" do item 4 "CARACTERÍSTICAS METROLÓGICAS" da Portaria Inmetro/Dimel nº 270, de 10 de dezembro de 2019, que passam a vigorar conforme segue abaixo:

(...)

c) Pressão máxima de trabalho, conforme tabela abaixo:

Classe de Pressão	Pressão Máxima (bar) a 38 °C
150#	19,5
300#	51
600#	102

(...) (NR)

(...)

"i) Faixa de medição:

MODELO	DIÂMETRO	FAIXA DE VAZÃO PARA CLASSE 0.3 (m³/h)	FAIXA DE VAZÃO PARA CLASSE 0.5 (m³/h)	FAIXA DE VISCOSIDADE (cSt)	QUANTIDADE MÍNIMA MENSURÁVEL (litros)	VOLUME CÍCLICO (litros)	RESOLUÇÃO FATOR K NOMINAL (Pulsos/litro)
SB25	2" (50 mm)	3,4 a 34,2	1,8 a 34,2	0,4 a 5,0	10	0,12	250
B27	3" (75 mm)	12,9 a 124,9	6,8 a 124,9	0,66 a 1000	100	0,937	42
B28	4" (100 mm)	10 a 204,4	10 a 204,4	0,66 a 1000	200	1,9	25
B29	6" (150 mm)	10 a 256	10 a 256	0,66 a 1000	200	1,9	25
B30	6" (150 mm)	34 a 750	34 a 750	0,66 a 1000	500	8,3	11
B31	8" (200 mm)	34 a 750	34 a 750	0,66 a 1000	500	8,3	11
B32	10" (250 mm)	34 a 750	34 a 750	0,66 a 1000	500	8,3	11
B38	16" (400 mm)	200 a 2100	200 a 2100	0,66 a 1000	5000	68,9	2,157

(...) (NR)

Art. 5º Alterar o subitem 6.1, do item 6 "CONDIÇÕES PARTICULARES DE CONSTRUÇÃO, INSTALAÇÃO, UTILIZAÇÃO E RESTRIÇÕES", da Portaria Inmetro/Dimel nº 270, de 10 de dezembro de 2019, que passa a vigorar com a seguinte redação:

(...)

"6.1 Os medidores de vazão de líquidos, tipo deslocamento positivo, modelos B27, B28, B29, B30, B31, B32 e B38 são medidores de carcaça dupla (corpo duplo), estando a câmara de medição (carcaça interna) isolada do ambiente externo. Apenas o modelo SB25 é de carcaça única (corpo único)." (...) (NR)

Art. 6º Substituir os anexos 1, 3, 4, 6 e 8 do item 9 "ANEXOS" da Portaria Inmetro/Dimel nº 270, de 10 de dezembro de 2019, pelos respectivos quadros anexos da presente portaria e que passam a vigorar com as seguintes redações:

(...)

"Anexo 1 - Vista Frontal, Perspectiva e Interna (B27, B28, B29, B30, B31, B32 e B38);" (...)

(...)

"Anexo 3 - Módulo Eletrônico (SB25, B27, B28, B29, B30, B31, B32 e B38);" (...)

(...)

"Anexo 4 - Dimensões externas (B27, B28, B29, B30, B31, B32 e B38);" (...)

(...)

"Anexo 6 - Exemplos de Instalações Típicas (SB25, B27, B28, B29, B30, B31, B32 e B38);" (...)

(...)

"Anexo 8 - Placa de identificação."

Art. 7º Ficam convalidados os atos praticados e as demais disposições com base na Portaria Inmetro/Dimel nº 270, de 10 de dezembro de 2019, e seus respectivos aditivos, anteriores à publicação da presente portaria.

Art. 8º Esta portaria entra em vigor na data de sua publicação no Diário Oficial da União.



DOCUMENTO ASSINADO ELETRONICAMENTE COM FUNDAMENTO NO  
ART. 6º, § 1º, DO [DECRETO Nº 8.539, DE 8 DE OUTUBRO DE 2015](#) EM  
01/12/2021, ÀS 16:19, CONFORME HORÁRIO OFICIAL DE BRASÍLIA, POR

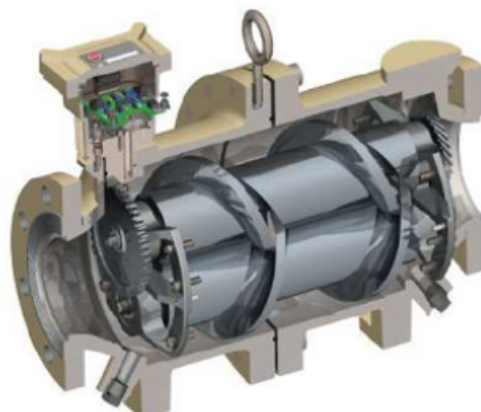
**PERICELES JOSE VIEIRA VIANNA**  
Diretor da Diretoria de Metrologia Legal

A autenticidade deste documento pode ser conferida no  
site  
[https://sei.inmetro.gov.br/sei/controlador\\_externo.php?  
acao=documento\\_conferir&id\\_orgao\\_acesso\\_externo=0](https://sei.inmetro.gov.br/sei/controlador_externo.php?acao=documento_conferir&id_orgao_acesso_externo=0)  
informando o código verificador **1076545** e o código CRC  
**785986DD**.



	<p>Diretoria de Metrologia Legal – Dimel Divisão de Controle Legal de Instrumentos de Medição – Dicol Endereço: Av. Nossa Senhora das Graças, 50 – Xerém – Duque de Caxias – RJ – CEP: 25250-020 Telefone: (21) 2679-9150 – e-mail: <a href="mailto:dicol@inmetro.gov.br">dicol@inmetro.gov.br</a></p>
--	--

## ANEXOS À PORTARIA INMETRO/DIMEL Nº 286, DE 1 DE DEZEMBRO DE 2021.



QUADRO ANEXO À PORTARIA INMETRO/DIMEL Nº 270, DE 10 DE DEZEMBRO DE 2019.



REQUERENTE: SUPERFLOW ENGENHARIA DE MEDIÇÃO LTDA.

VISTA FRONTAL, PERSPECTIVA E INTERNA (B27, B28, B29, B30, B31, B32 E B38)

ANEXO 1



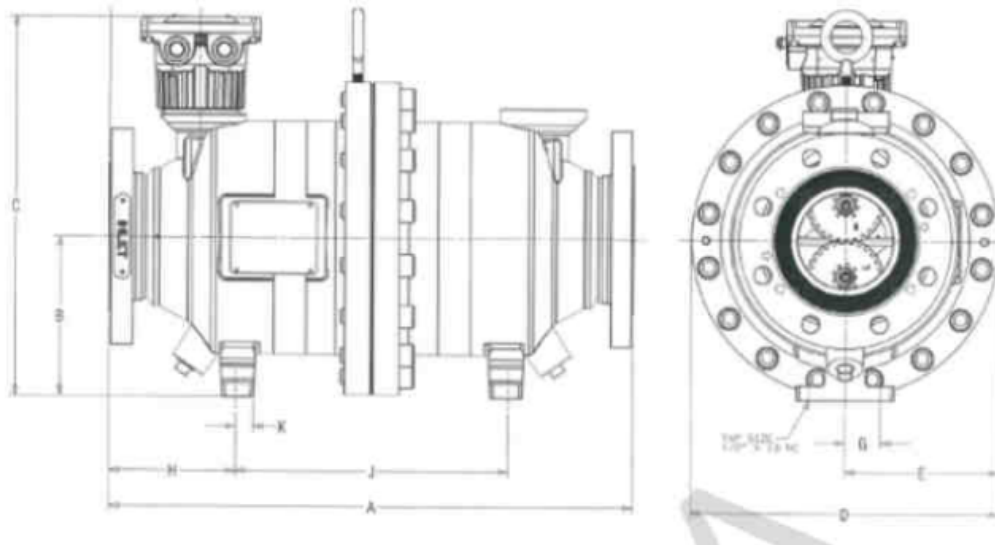
QUADRO ANEXO À PORTARIA INMETRO/DIMEL Nº 270, DE 10 DE DEZEMBRO DE 2019.



**REQUERENTE: SUPERFLOW ENGENHARIA DE MEDIÇÃO LTDA.**

**MÓDULO ELETRÔNICO (SB25, B27, B28, B29, B30, B31, B32 E B38)**

**ANEXO 3**



Modelo	DIÂMETRO/CLASSE DE PRESSÃO	DIMENSÕES (mm)							
		A	B	C	D	E	G	H	J
B27	3" (75 mm) / 150#	457	154	376	292	146	35	107	244
	3" (75 mm) / 300#	483	154	376	292	146	35	119	244
	3" (75 mm) / 150# (REDUZIDO)	425	154	376	292	146	35	90	244
	3" (75 mm) / 300# (REDUZIDO)	435	154	376	292	146	35	95	244
B28	4" (100 mm) / 150#	559	168	406	330	165	38	133	292
	4" (100 mm) / 300#	587	168	406	330	165	38	148	292
	4" (100 mm) / 600#	685,8	254	536,6	508	254	-	-	-
	4" (100 mm) / 150# (REDUZIDO)	508	168	406	330	165	38	108	292
B29	4" (100 mm) / 300# (REDUZIDO)	524	168	406	330	165	38	116	292
	6" (150 mm) / 150#	610	168	406	330	165	38	150	292
B30	6" (150 mm) / 300#	653	168	406	330	165	38	171	292
	6" (150 mm) / 150#	1016	298	640	562	281	67	291	433
B31	6" (150 mm) / 300#	1067	298	640	562	281	67	317	433
	6" (150 mm) / 600#	1143	298	640	578	289	67	354	433
B32	8" (200 mm) / 150#	1016	298	640	562	281	67	291	433
	8" (200 mm) / 300#	1067	298	640	562	281	67	317	433
B38	10" (250 mm) / 150#	1016	298	640	562	281	67	291	433
	10" (250 mm) / 300#	1067	298	640	562	281	67	317	433
	16" (400 mm) / 150#	1880	533	1054	1005	502	146	559	762
B38	16" (400 mm) / 300#	1981	533	1054	1005	502	146	610	762
	16" (400 mm) / 600#	2134	584	1129	1110	555	175	686	762

Cotas em: mm

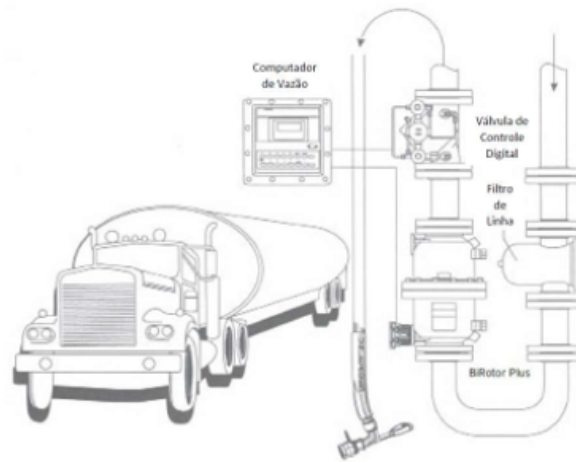
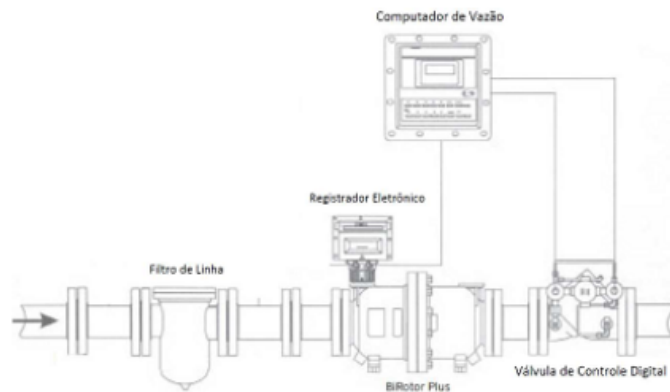
QUADRO ANEXO À PORTARIA INMETRO/DIMEL Nº 270, DE 10 DE DEZEMBRO DE 2019.



REQUERENTE: SUPERFLOW ENGENHARIA DE MEDIÇÃO LTDA.

DIMENSÕES EXTERNAS (B27, B28, B29, B30, B31, B32 E B38)

ANEXO 4




QUADRO ANEXO À PORTARIA INMETRO/DIMEL Nº 270, DE 10 DE DEZEMBRO DE 2019.



REQUERENTE: SUPERFLOW ENGENHARIA DE MEDIÇÃO LTDA.

EXEMPLOS DE INSTALAÇÕES TÍPICAS (SB25, B27, B28, B29, B30, B31, B32 E B38)

ANEXO 6

 <b>BRODIE</b> BIROTOR PLUS <small>INTERNATIONAL</small>		
<b>MODELO:</b>		
<b>ANO DE FABRICACAO:</b>		
<b>N° DE SERIE:</b>		
<b>Q.M.M:</b>	<b>LITROS</b>	
<b>VAZAO MIN / MAX:</b>	/	m <sup>3</sup> /h
<b>TEMPERATURA MIN / MAX:</b>	/	°C
<b>TIPO DE BOBINA</b>		
<b>PRESSAO MIN / MAX:</b>	/	kPa (38°C)
<b>VISCOSIDADE MIN / MAX:</b>	/	cSt
<b>CLASSE DE EXATIDAO/AMBIENTE:</b>	/	
<b>PORTARIA INMETRO / DIMEL N°:</b>	/	
<b>REPRESENTANTE:</b>	<b>SUPERFLOW</b>	
BRODIE METER CO. LLC. HIGHWAY 301 NORTH, STATESBORO, GA 30458, USA		

QUADRO ANEXO À PORTARIA INMETRO/DIMEL Nº 270, DE 10 DE DEZEMBRO DE 2019.



REQUERENTE: SUPERFLOW ENGENHARIA DE MEDIÇÃO LTDA.

PLACA DE IDENTIFICAÇÃO

ANEXO 8