



Serviço Público Federal

 MINISTÉRIO DA ECONOMIA
 INSTITUTO NACIONAL DE METROLOGIA, QUALIDADE E TECNOLOGIA - INMETRO

Portaria Inmetro/Dimel nº 283, de 25 de novembro de 2021.

O DIRETOR DE METROLOGIA LEGAL DO INSTITUTO NACIONAL DE METROLOGIA, QUALIDADE E TECNOLOGIA - (INMETRO), no exercício da delegação de competência outorgada pelo Senhor Presidente do Inmetro, por meio da Portaria nº 257, de 12 de novembro de 1991, conferindo-lhe as atribuições dispostas no subitem 4.1, alínea "b", da regulamentação metrológica aprovada pela Resolução nº 8, de 22 de dezembro de 2016, do Conmetro;

De acordo com o Regulamento Técnico Metrológico para medidores de volume de água, tipo mecânico, aprovado pela Portaria Inmetro nº 295/2018; e,

Considerando os elementos constantes no processo Inmetro nº 0052600.002773/2020-17 e do sistema Orquestra nº 1707586, resolve:

Art. 1º Aprovar a família de modelos MS, de medidores de volume de água, tipo mecânico, classe de exatidão 2, marca SAGA e condições de aprovação a seguir especificadas:

1 REQUERENTE/FABRICANTE

Nome: Saga Medição Ltda.

Endereço: Rodovia BR 135, nº 1456, km 410 - Bonfim - Bocaiuva - MG

CEP: 39390-000

CNPJ: 08.026.075/0001-53

2 IDENTIFICAÇÃO DO MODELO

Instrumento de medição: Medidor de volume de água, tipo mecânico

País de origem: Brasil

Marca: SAGA

Modelo: Família de modelos MS

Classe de exatidão: 2

3 CARACTERÍSTICAS METROLÓGICAS

Os modelos a que se refere a presente portaria possuem as seguintes características:

a) Características metrológicas específicas dos modelos, conforme Tabela 1.

Tabela 1 - Características metrológicas específicas dos modelos da família MS

Modelo	Q ₃ m³/h	Range (H/V) até	DN	Classe de Temperatura	Pressão Max. Admissível	Classe Magnética	Δp	Sensibilidade U/D	Reverso
MS-1,0	1,0	100/80	15/20	T30 e T50	1,0 ou 1,6	I ou II ou III	63	U0 / D0	NÃO
MS-1,6	1,6								
MS-2,5	2,5	160/125	20/25						
MS-4,0	4,0								

MS-6,3	6,3	25					
MS-10,0	10,0	25/32					
MS-16,0	16,0	40					
MS-25,0	25,0	50					

4 DESCRIÇÃO FUNCIONAL

Medidor de volume de água, tipo mecânico, velocimétrico, multijato, com transmissão magnética e carcaça em metal.

4.1 Para modelos até Q_3 : 4,0, Dispositivo totalizador de 4 ou 5 cilindros ciclométricos para indicação de metros cúbicos e 2 cilindros ciclométricos e 2 ponteiros em escala circular ou 3 cilindros ciclométricos e 1 ponteiro em escala circular para indicação de submúltiplos. Para os modelos com Q_3 maior o igual a 6,3 com opcional de 6 cilindros ciclométricos para indicação de metros cúbicos e 4 ponteiros em escala circular para indicação de submúltiplos.

4.1.1 Indicação máxima para Q_3 até 4,0: 9999,99998 ou 99999,99998 m³/h.

4.1.1.1 Indicação máxima para Q_3 maior ou igual a 6,3: 999999,99995 m³/h.

4.1.2 Divisão de leitura para Q_3 até 4,0: 0,00002 m³/h.

4.1.2.1 Divisão de leitura para Q_3 maior ou igual a 6,3: 0,00002 ou 0,00005 m³/h.

4.1.3 Mostrador das indicações: Plano ou inclinado 45°, construído totalmente em policarbonato, com opcional de invólucro em metal e vidro.

4.1.4 Opcionais: Encaixe externo para fixação de leitor de pulsos e transmissão remota na parte superior do mostrador das indicações.

5 ANEXOS

Anexo 1 - Vista explodida DN 15, DN 20 e DN 25.

Anexo 2 - Vista em corte com relojoaria de 2ª geração com fechamento plástico versões plana e inclinada, com opcionais de filtros, blindagem e transmissão magnética.

Anexo 3 - Vista em corte com relojoaria de 2ª geração com fechamento em metal e vidro nas versões plana e inclinada, com opcionais de carcaça, blindagem e transmissão magnética.

Anexo 4 - Vista relojoaria de 2ª geração com fechamento em metal e vidro, plana e inclinada, com e sem saída pulsada.

Anexo 5 - Vista relojoaria de 2ª geração com fechamento plástico, plana e inclinada, com e sem saída pulsada.

Anexo 6 - Vista relojoaria de 1ª geração com fechamento em metal e vidro e fechamento em plástico, inclinada, com e sem saída pulsada.

Anexo 7 - Vista relojoaria de 1ª geração com fechamento em plástico, plana, com e sem saída pulsada.

Anexo 8 - Vista relojoaria de 3ª geração com fechamento em metal e vidro e fechamento em plástico, plana e inclinada, com e sem saída pulsada.

Anexo 9 - Vista explodida DN 25, DN 32, DN 40 e DN 50.

Anexo 10 - Vista em corte com relojoaria plana fixa com cúpula em vidro.

Anexo 11 - Vista em corte com relojoaria plana fixa com cúpula em plástico.

Anexo 12 - Vista em corte com relojoaria orientável, com fechamento plástico nas versões plana e inclinada, com opcionais de blindagem magnética.

Anexo 13 - Vista relojoaria de 2ª geração com base alongada, com fechamento em metal e vidro, plana e inclinada, com e sem saída pulsada.

Anexo 14 - Vista relojoaria de 2ª geração com base alongada, com fechamento plástico, plana e inclinada, com e sem saída pulsada.

Anexo 15 - Vista relojoaria fixa com cúpula em vidro e plástico, com e sem saída pulsada.

Art. 2º Esta portaria entra em vigor na data de sua publicação no Diário Oficial da União.



DOCUMENTO ASSINADO ELETRONICAMENTE COM FUNDAMENTO NO
ART. 6º, § 1º, DO [DECRETO Nº 8.539, DE 8 DE OUTUBRO DE 2015](#) EM
26/11/2021, ÀS 13:42, CONFORME HORÁRIO OFICIAL DE BRASÍLIA, POR


PERICELES JOSE VIEIRA VIANNA

Diretor da Diretoria de Metrologia Legal

A autenticidade deste documento pode ser conferida no
site

https://sei.inmetro.gov.br/sei/controlador_externo.php?acao=documento_conferir&id_orgao_acesso_externo=0,
informando o código verificador **1070841** e o código CRC
D5191393.



	<p>Diretoria de Metrologia Legal – Dimel Divisão de Controle Legal de Instrumentos de Medição – Dicol Endereço: Av. Nossa Senhora das Graças, 50 – Xerém – Duque de Caxias – RJ – CEP: 25250-020 Telefone: (21) 2679-9150 – e-mail: dicol@inmetro.gov.br</p>
---	--

ANEXOS À PORTARIA INMETRO/DIMEL Nº 283, DE 25 DE NOVEMBRO DE 2021.



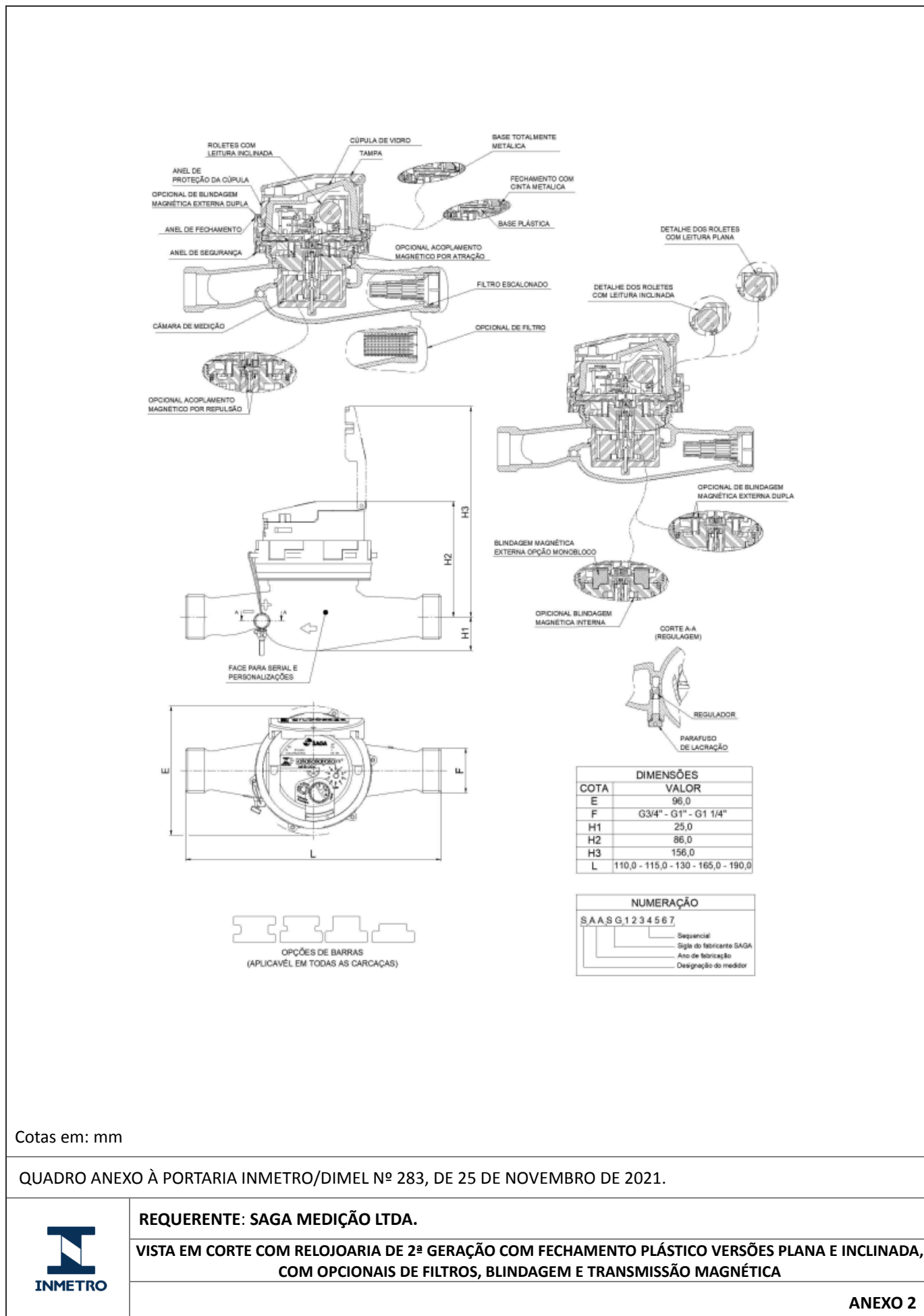
QUADRO ANEXO À PORTARIA INMETRO/DIMEL Nº 283, DE 25 DE NOVEMBRO DE 2021.



REQUERENTE: SAGA MEDIÇÃO LTDA.

VISTA EXPLODIDA DN 15, DN 20 E DN 25

ANEXO 1



Cotas em: mm

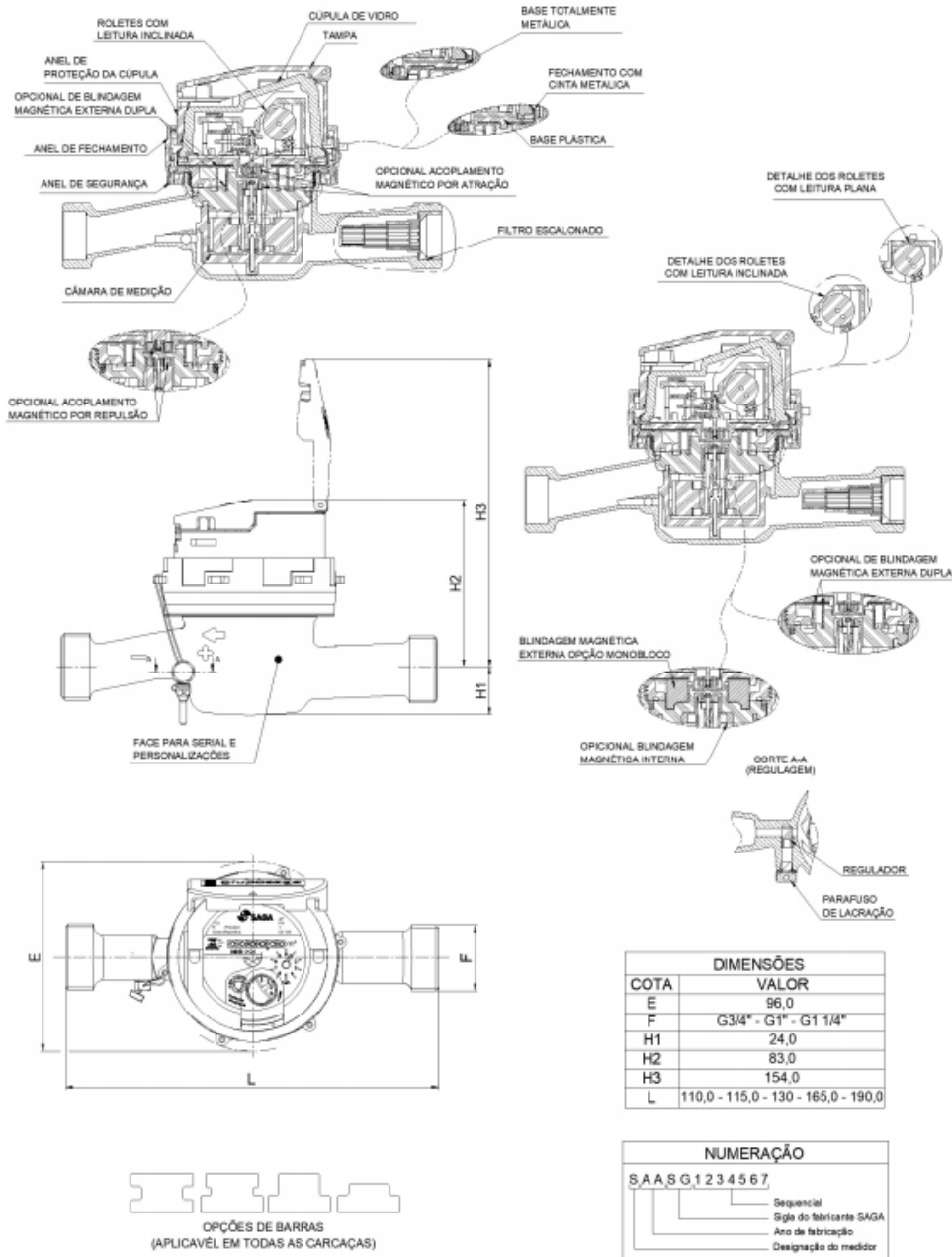
QUADRO ANEXO À PORTARIA INMETRO/DIMEL Nº 283, DE 25 DE NOVEMBRO DE 2021.



REQUERENTE: SAGA MEDIÇÃO LTDA.

VISTA EM CORTE COM RELOJOARIA DE 2ª GERAÇÃO COM FECHAMENTO PLÁSTICO VERSÕES PLANA E INCLINADA, COM OPCIONAIS DE FILTROS, BLINDAGEM E TRANSMISSÃO MAGNÉTICA

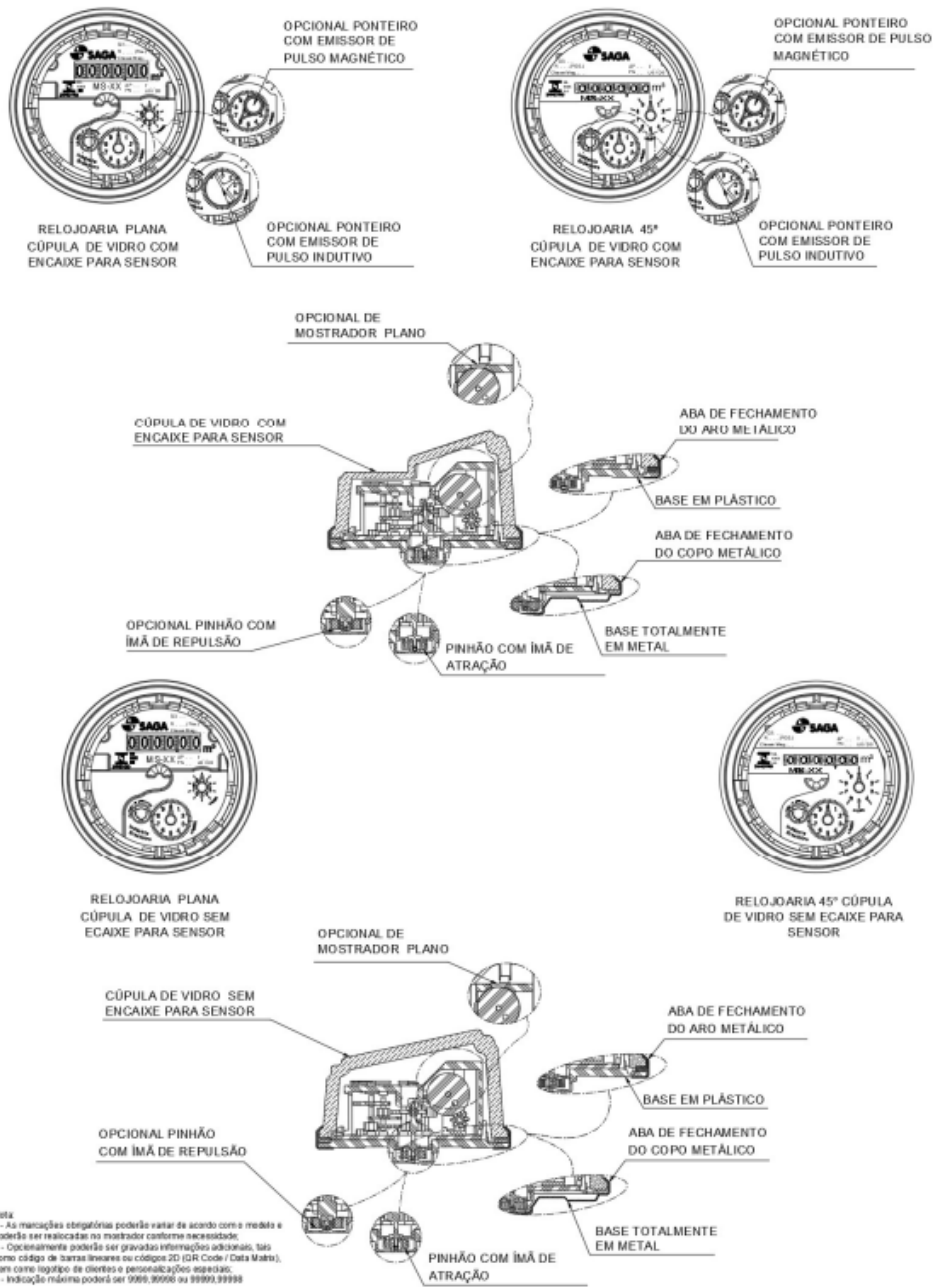
ANEXO 2



Cotas em: mm

QUADRO ANEXO À PORTARIA INMETRO/DIMEL Nº 283, DE 25 DE NOVEMBRO DE 2021.

**REQUERENTE: SAGA MEDIÇÃO LTDA.****VISTA EM CORTE COM RELOJOARIA DE 2ª GERAÇÃO COM FECHAMENTO EM METAL E VIDRO NAS VERSÕES PLANA E INCLINADA, COM OPCIONAIS DE CARÇAÇA, BLINDAGEM E TRANSMISSÃO MAGNÉTICA.****ANEXO 3**



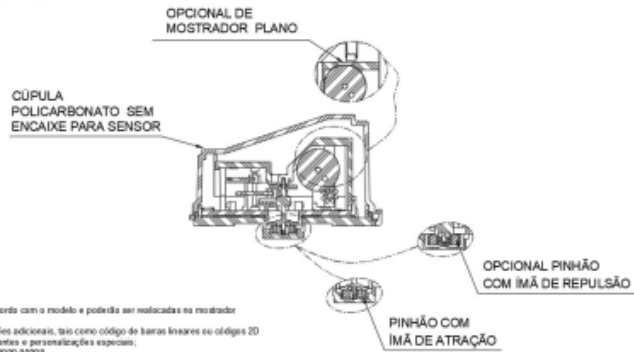
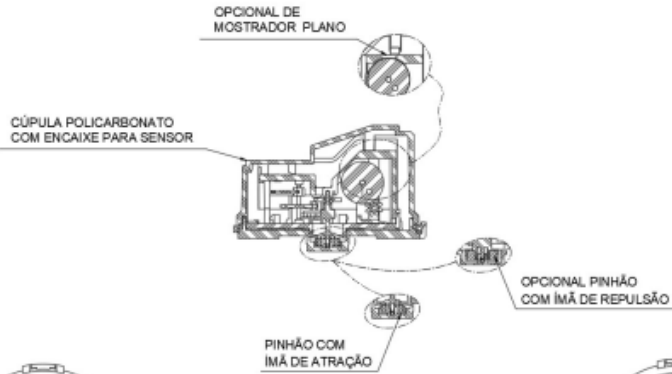
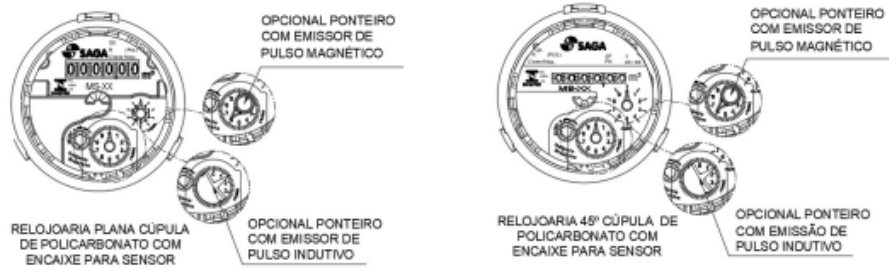
QUADRO ANEXO À PORTARIA INMETRO/DIMEL Nº 283, DE 25 DE NOVEMBRO DE 2021.



REQUERENTE: SAGA MEDIÇÃO LTDA.

VISTA RELOJOARIA DE 2ª GERAÇÃO COM FECHAMENTO EM METAL E VIDRO, PLANA E INCLINADA, COM E SEM SAÍDA PULSADA

ANEXO 4



Nota:
 1 - As marcações obrigatórias poderão variar de acordo com o modelo e poderão ser realocadas no mostrador conforme necessidade;
 2 - Opcionalmente poderão ser gravadas informações adicionais, tais como código de barras lineares ou código 2D (QR Code / Data Matrix), bem como logotipo de clientes e personalizações especiais;
 3 - Indicação máxima poderá ser 9999,99998 ou 9999,99991

QUADRO ANEXO À PORTARIA INMETRO/DIMEL Nº 283, DE 25 DE NOVEMBRO DE 2021.



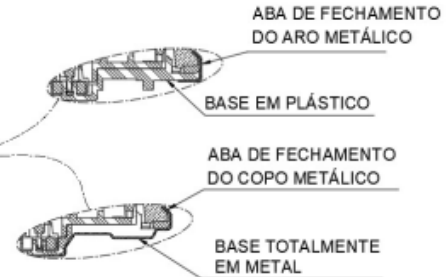
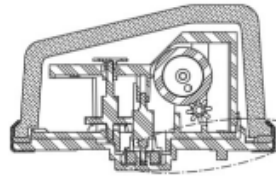
REQUERENTE: SAGA MEDIÇÃO LTDA.

VISTA RELOJOARIA DE 2ª GERAÇÃO COM FECHAMENTO PLÁSTICO, PLANA E INCLINADA, COM E SEM SAÍDA PULSADA

ANEXO 5



RELOJOARIA 45° CÚPULA DE VIDRO SEM ENCAIXE PARA SENSOR



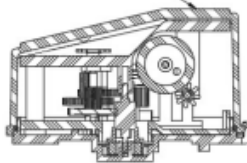
RELOJOARIA 45° CÚPULA DE POLICARBONATO SEM ENCAIXE PARA SENSOR



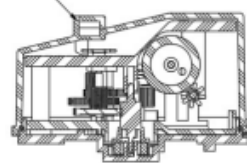
RELOJOARIA 45° CÚPULA DE POLICARBONATO COM ENCAIXE PARA SENSOR

PONTEIRO COM EMISSOR DE PULSO MAGNÉTICO

CÚPULA POLICARBONATO SEM ENCAIXE PARA SENSOR



CÚPULA POLICARBONATO COM ENCAIXE PARA SENSOR



Nota:

- 1 - As marcações obrigatórias poderão variar de acordo com o modelo e poderão ser realocadas no mostrador conforme necessidade;
- 2 - Opcionalmente poderão ser gravadas informações adicionais, tais como código de barras lineares ou códigos 2D (QR Code / Data Matrix), bem como logotipo de clientes e personalizações especiais;
- 3 - Indicação máxima poderá ser 9999,99998 ou 99999,99998

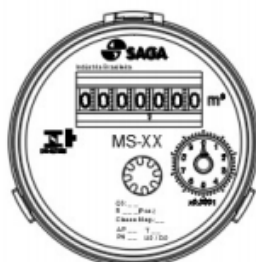
QUADRO ANEXO À PORTARIA INMETRO/DIMEL Nº 283, DE 25 DE NOVEMBRO DE 2021.



REQUERENTE: SAGA MEDIÇÃO LTDA.

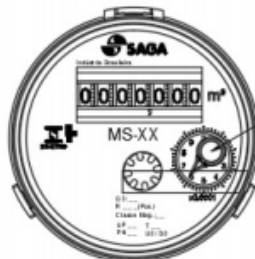
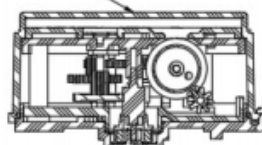
VISTA RELOJOARIA DE 1ª GERAÇÃO COM FECHAMENTO EM METAL E VIDRO E FECHAMENTO EM PLÁSTICO, INCLINADA, COM E SEM SAÍDA PULSADA

ANEXO 6



RELOJOARIA PLANA CÚPULA DE POLICARBONATO SEM ENCAIXE PARA SENSOR

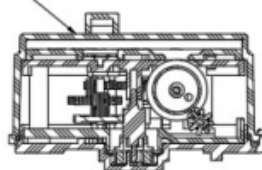
CÚPULA POLICARBONATO SEM ENCAIXE PARA SENSOR



PONTEIRO COM EMISSOR DE PULSO MAGNÉTICO

RELOJOARIA PLANA CÚPULA DE POLICARBONATO COM ENCAIXE PARA SENSOR

CÚPULA POLICARBONATO COM ENCAIXE PARA SENSOR



Nota:
 1 - As marcações obrigatórias poderão variar de acordo com o modelo e poderão ser realizadas no mostrador conforme necessidade;
 2 - Opcionalmente poderão ser gravadas informações adicionais, tais como código de barras lineares ou códigos 2D (QR Code / Data Matrix), bem como logotipo de clientes e personalizações especiais;
 3 - Indicação máxima poderá ser 9999,99998 ou 99999,99998

QUADRO ANEXO À PORTARIA INMETRO/DIMEL Nº 283, DE 25 DE NOVEMBRO DE 2021.



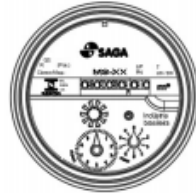
REQUERENTE: SAGA MEDIÇÃO LTDA.

VISTA RELOJOARIA DE 1ª GERAÇÃO COM FECHAMENTO EM PLÁSTICO, PLANA, COM E SEM SAÍDA PULSADA

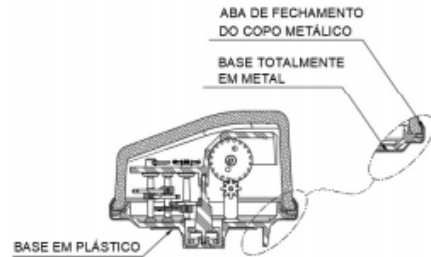
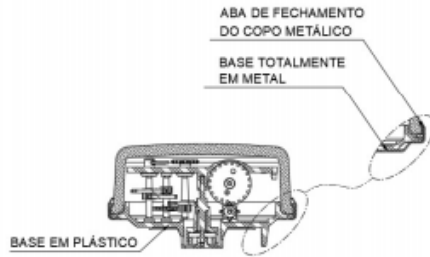
ANEXO 7



RELOJOARIA PLANA CÚPULA DE POLICARBONATO SEM ENCAIXE PARA SENSOR



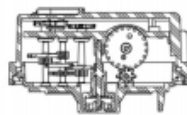
RELOJOARIA 45º CÚPULA DE POLICARBONATO SEM ENCAIXE PARA SENSOR



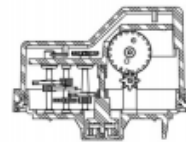
RELOJOARIA PLANA CÚPULA DE POLICARBONATO COM ENCAIXE PARA SENSOR



RELOJOARIA 45º CÚPULA DE POLICARBONATO SEM ENCAIXE PARA SENSOR



RELOJOARIA PLANA CÚPULA DE POLICARBONATO COM ENCAIXE PARA SENSOR



RELOJOARIA 45º CÚPULA DE POLICARBONATO SEM ENCAIXE PARA SENSOR

Nota:
 1 - As marcações obrigatórias poderão variar de acordo com o modelo e poderão ser realizadas no mostrador conforme necessitado.
 2 - Opcionalmente poderão ser gravadas informações adicionais, tais como código de barras lineares ou código 2D (QR Code / Data Matrix), bem como logotipo de clientes e personalizações especiais.
 3 - Indicação máxima poderá ser 9999.99998 ou 99999.99998

QUADRO ANEXO À PORTARIA INMETRO/DIMEL Nº 283, DE 25 DE NOVEMBRO DE 2021.



REQUERENTE: SAGA MEDIÇÃO LTDA.

VISTA RELOJOARIA DE 3ª GERAÇÃO COM FECHAMENTO EM METAL E VIDRO E FECHAMENTO EM PLÁSTICO, PLANA E INCLINADA, COM E SEM SAÍDA PULSADA

ANEXO 8



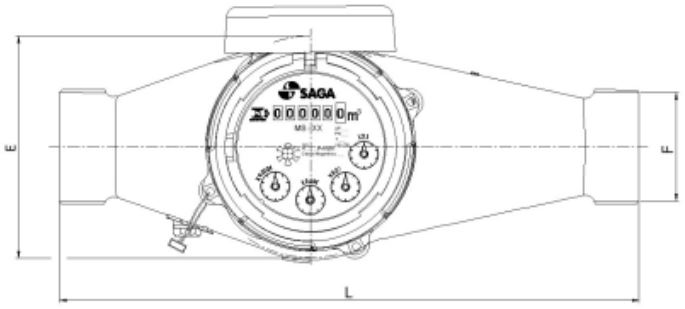
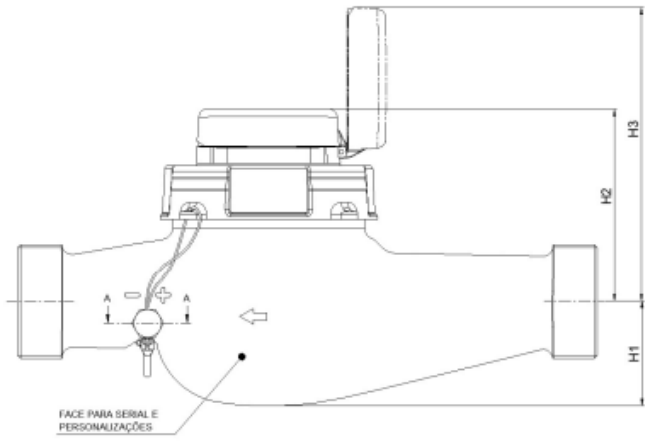
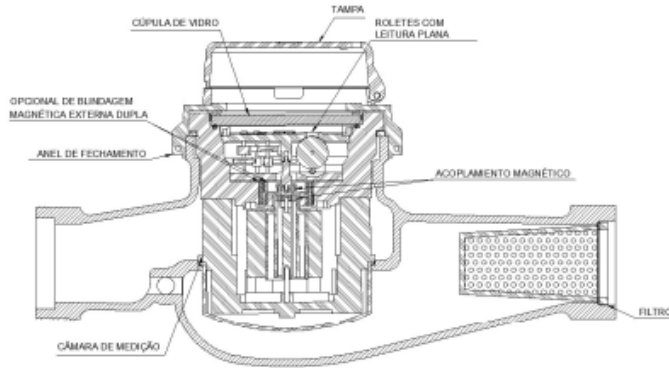
QUADRO ANEXO À PORTARIA INMETRO/DIMEL Nº 283, DE 25 DE NOVEMBRO DE 2021.



REQUERENTE: SAGA MEDIÇÃO LTDA.

VISTA EXPLODIDA DN 25, DN 32, DN 40 E DN 50

ANEXO 9



DIMENSÕES	
COTA	VALOR
E	116,0
F	G2"
H1	55,0
H2	100,0
H3	152,0
L	300

NUMERAÇÃO	
S	Sequencial
A	Sigla do fabricante SAGA
A	Ano de fabricação
S	Designação do medidor

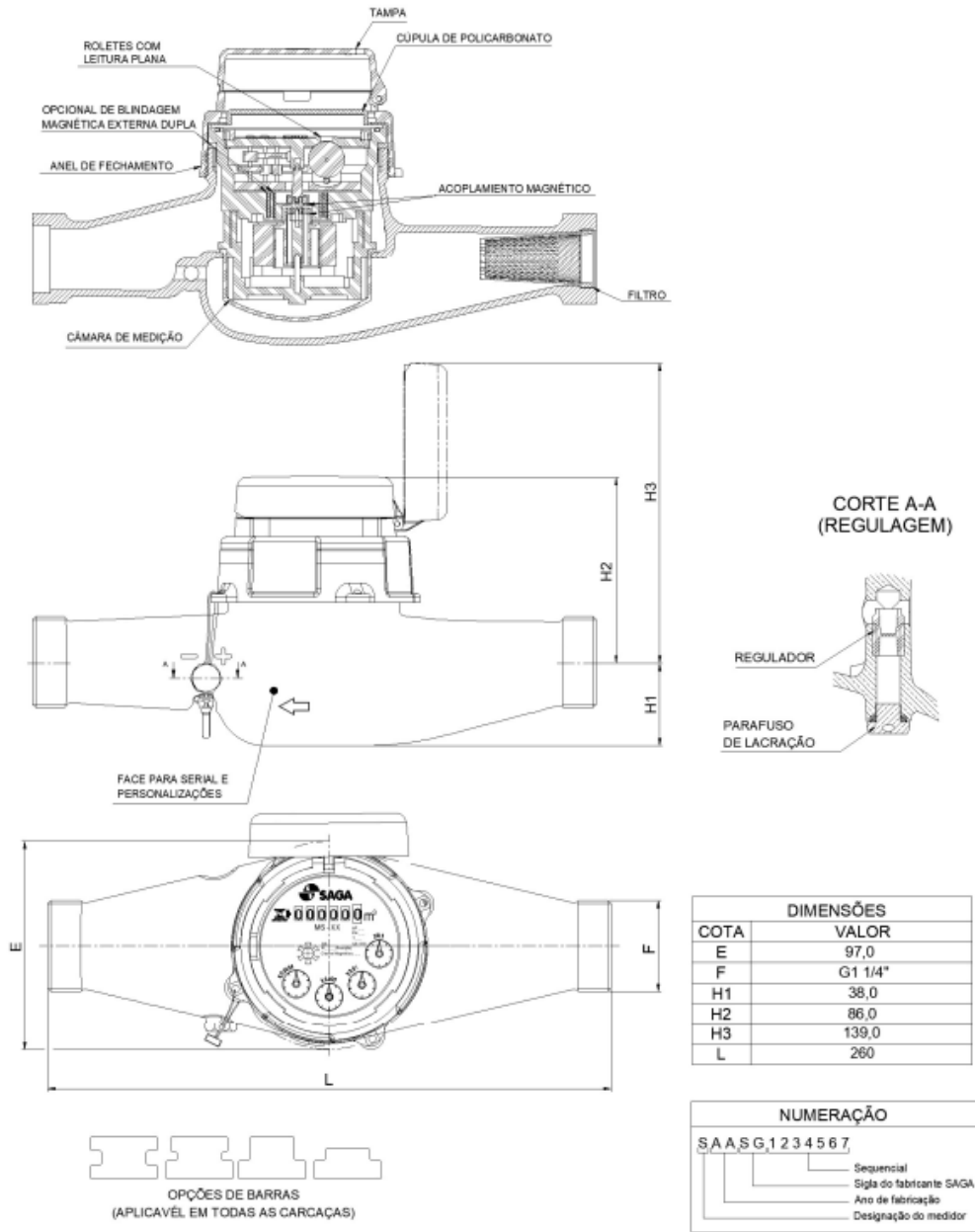
QUADRO ANEXO À PORTARIA INMETRO/DIMEL Nº 283, DE 25 DE NOVEMBRO DE 2021.



REQUERENTE: SAGA MEDIÇÃO LTDA.

VISTA EM CORTE COM RELOJOARIA PLANA FIXA COM CÚPULA EM VIDRO

ANEXO 10



Cotas em: mm

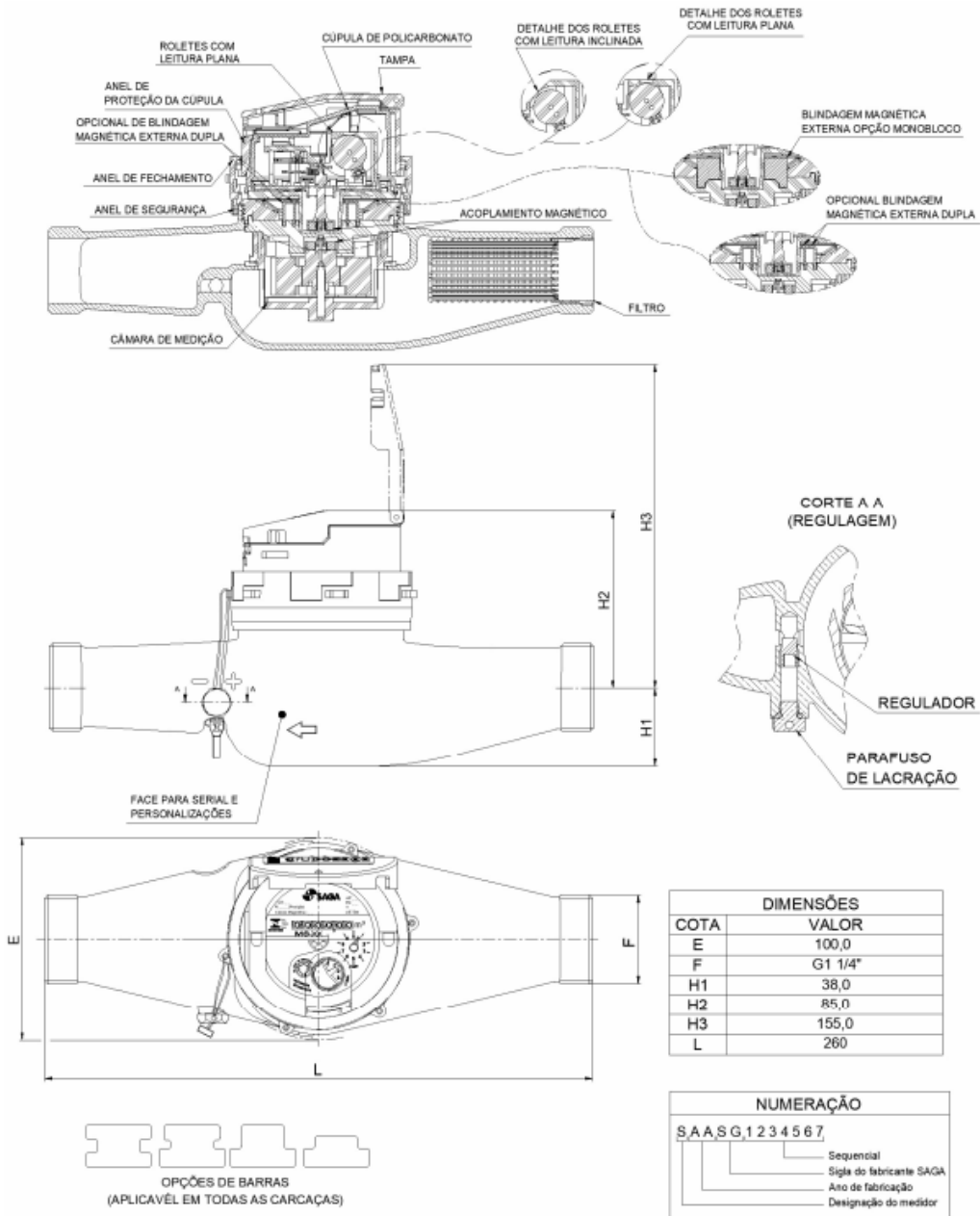
QUADRO ANEXO À PORTARIA INMETRO/DIMEL Nº 283, DE 25 DE NOVEMBRO DE 2021.



REQUERENTE: SAGA MEDIÇÃO LTDA.

VISTA EM CORTE COM RELOJOARIA PLANA FIXA COM CÚPULA EM PLÁSTICO

ANEXO 11



Cotas em: mm

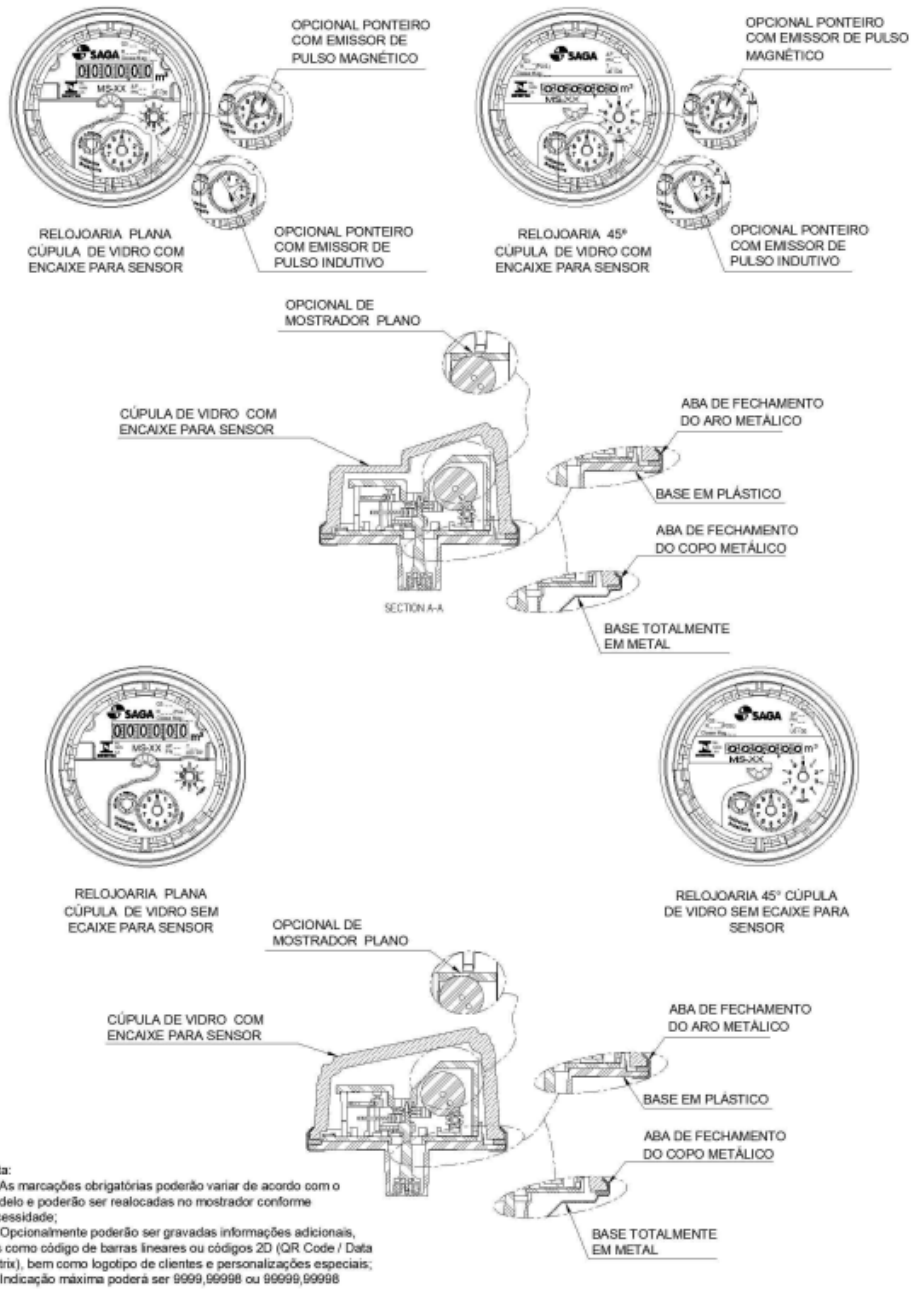
QUADRO ANEXO À PORTARIA INMETRO/DIMEL Nº 283, DE 25 DE NOVEMBRO DE 2021.



REQUERENTE: SAGA MEDIÇÃO LTDA.

VISTA EM CORTE COM RELOJOARIA ORIENTÁVEL, COM FECHAMENTO PLÁSTICO NAS VERSÕES PLANA E INCLINADA, COM OPCIONAIS DE BLINDAGEM MAGNÉTICA

ANEXO 12



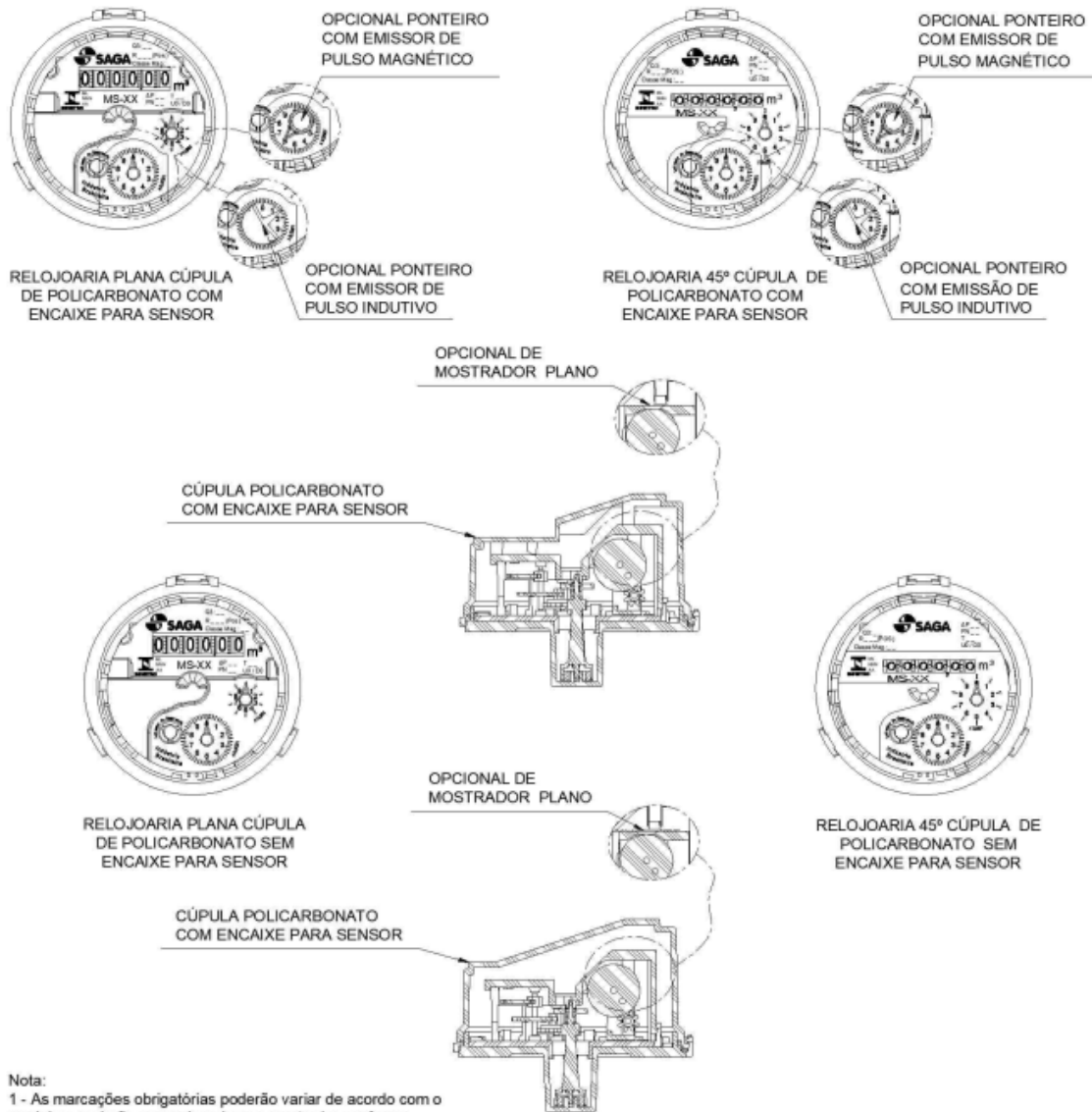
QUADRO ANEXO À PORTARIA INMETRO/DIMEL Nº 283, DE 25 DE NOVEMBRO DE 2021.



REQUERENTE: SAGA MEDIÇÃO LTDA.

VISTA RELOJOARIA DE 2ª GERAÇÃO COM BASE ALONGADA, COM FECHAMENTO EM METAL E VIDRO, PLANA E INCLINADA, COM E SEM SAÍDA PULSADA

ANEXO 13



Nota:
 1 - As marcações obrigatórias poderão variar de acordo com o modelo e poderão ser realocadas no mostrador conforme necessidade;
 2 - Opcionalmente poderão ser gravadas informações adicionais, tais como código de barras lineares ou códigos 2D (QR Code / Data Matrix), bem como logotipo de clientes e personalizações especiais;
 3 - Indicação máxima poderá ser 9999,99998 ou 99999,99998

QUADRO ANEXO À PORTARIA INMETRO/DIMEL Nº 283, DE 25 DE NOVEMBRO DE 2021.



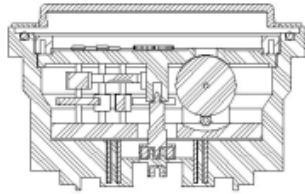
REQUERENTE: SAGA MEDIÇÃO LTDA.

VISTA RELOJOARIA DE 2ª GERAÇÃO COM BASE ALONGADA, COM FECHAMENTO PLÁSTICO, PLANA E INCLINADA, COM E SEM SAÍDA PULSADA

ANEXO 14



RELOJOARIA PLANA CÚPULA DE POLICARBONATO SEM ENCAIXE PARA SENSOR

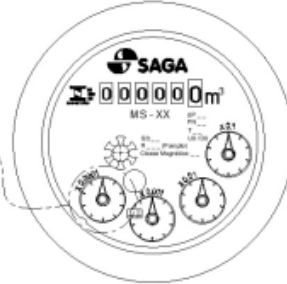


RELOJOARIA PLANA CÚPULA DE POLICARBONATO SEM ENCAIXE PARA SENSOR

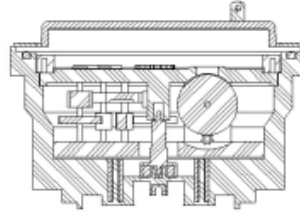


RELOJOARIA PLANA CÚPULA DE VIDRO SEM ENCAIXE PARA SENSOR

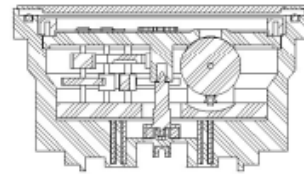
OPCIONAL PONTEIRO COM EMISSOR DE PULSO MAGNÉTICO



RELOJOARIA PLANA CÚPULA DE POLICARBONATO COM ENCAIXE PARA SENSOR



RELOJOARIA PLANA CÚPULA DE POLICARBONATO COM ENCAIXE PARA SENSOR



RELOJOARIA PLANA CÚPULA DE VIDRO SEM ENCAIXE PARA SENSOR

Nota:

- 1 - As marcações obrigatórias poderão variar de acordo com o modelo e poderão ser realocadas no mostrador conforme necessidade;
- 2 - Opcionalmente poderão ser gravadas informações adicionais, tais como código de barras lineares ou códigos 2D (QR Code / Data Matrix), bem como logotipo de clientes e personalizações especiais;
- 3 - Indicação máxima poderá ser 9999,99998 ou 99999,99998

QUADRO ANEXO À PORTARIA INMETRO/DIMEL Nº 283, DE 25 DE NOVEMBRO DE 2021.



REQUERENTE: SAGA MEDIÇÃO LTDA.

VISTA RELOJOARIA FIXA COM CÚPULA EM VIDRO E PLÁSTICO, COM E SEM SAÍDA PULSADA

ANEXO 15