



Serviço Público Federal

MINISTÉRIO DA ECONOMIA

INSTITUTO NACIONAL DE METROLOGIA , QUALIDADE E TECNOLOGIA - INMETRO

Portaria Inmetro/Dimel nº 275, de 17 de novembro de 2021.

O DIRETOR DE METROLOGIA LEGAL DO INSTITUTO NACIONAL DE METROLOGIA, QUALIDADE E TECNOLOGIA - (INMETRO), no exercício da delegação de competência outorgada pelo Senhor Presidente do Inmetro, por meio da Portaria n.º 257, de 12 de novembro de 1991, conferindo-lhe as atribuições dispostas no subitem 4.1, alínea "b", da regulamentação metrológica aprovada pela Resolução n.º 8, de 22 de dezembro de 2016, do Conmetro;

De acordo com o Regulamento Técnico Metrológico para instrumentos de pesagem de funcionamento não automático, aprovado pela Portaria Inmetro n.º 236/1994; e,

Considerando os elementos constantes do processo Inmetro nº 0052600.003701/2021-78 e do sistema Orquestra nº 1960357, resolve:

Art. 1º Aprovar os modelos CN2F30MTEBR, CN2F30PTEBR, CN2B30MTEBR e CN2B30PTEBR, de instrumentos de pesagem de funcionamento não automático, classe de exatidão III, marca SYSTEL, e condições de aprovação a seguir especificadas:

#### 1 REQUERENTE

Nome: Systel do Brasil Comércio, Importação & Exportação de balanças Ltda ME

Endereço: Rua Guimarães Passos, 781 - Vila Mariana - São Paulo - SP

CEP: 04107-031

CNPJ: 02788343/0001-98

#### 2 FABRICANTE

Nome: Systel S.A.

Endereço: Av. Velez Sarfield 5555 - Bairro Comercial - Córdoba - Argentina

#### 3 IDENTIFICAÇÃO DO MODELO

Instrumento de medição: instrumento de pesagem não automático

País de origem: Argentina

Marca: Systel

Modelos: CN2F30MTEBR, CN2F30PTEBR, CN2B30MTEBR e CN2B30PTEBR

Classe de exatidão: III

#### 4 CARACTERÍSTICAS METROLÓGICAS

O modelo a que se refere a presente portaria possui características metrológicas de acordo com a Tabela 1, abaixo:

Tabela 1: Características Metrológicas

Modelo	CN2F30MTEBR	CN2F30PTEBR	CN2B30MTEBR	CN2B30PTEBR
Carga Máxima (Max)	30kg	30kg	30kg	30kg

Valor de Divisão Real (d)	2g/5g/10g	2g/5g/10g	2g/5g/10g	2g/5g/10g
Valor de Divisão de Verificação (e)	2g/5g/10g	2g/5g/10g	2g/5g/10g	2g/5g/10g
Carga Mínima (Min)	40g	40g	40g	40g
Número de Valores de Divisão de Verificação (n) = Max/e	3000	3000	3000	3000
Dimensões do Dispositivo Receptor de Carga	236mm x 365mm	236mm x 365mm	236mm x 365mm	236mm x 365mm
Faixa de Temperatura	5 °C / 35 °C	5 °C / 35 °C	5 °C / 35 °C	5 °C / 35 °C
Classe de Exatidão	III	III	III	III

## 5 DESCRIÇÃO FUNCIONAL

Instrumentos de pesagem de funcionamento não automático, equilíbrio automático, eletrônico, digital, para PDV, para pesagem estática.

5.1 Constituído basicamente de: dispositivo receptor de carga, dispositivo de equilíbrio de carga e dispositivo indicador:

- Dispositivo receptor de carga: do tipo prato;
- Dispositivo de equilíbrio de carga: 01 célula de carga;
- Dispositivo indicador: 01 mostrador eletrônico digital, 5 dígitos, do tipo LCD ou TFT.

5.2 Outros dispositivos:

- dispositivo de retorno a zero inicial;
- dispositivo de retorno a zero semi-automático;
- dispositivo de manutenção de zero;
- dispositivo de tara semi-automático do tipo subtrativo;
- dispositivo de equilíbrio de tara;
- Entrada de dados: saída serial, wifi, ethernet e entrada USB.

## 6 CONDIÇÕES PARTICULARES DE CONSTRUÇÃO, INSTALAÇÃO, UTILIZAÇÃO E RESTRIÇÕES

6.1 Faixa de alimentação elétrica: 100VAC à 220VAC com fonte de alimentação 24VDC.

## 7 ANEXOS

Anexo 1 - Vistas em perspectiva, dos tipos opcionais com coluna, dos modelos CN2F30MTEBR e CN2B30MTEBR.

Anexo 2 - Vistas frontal, lateral e superior, dos tipos opcionais com coluna, dos modelos CN2F30MTEBR e CN2B30MTEBR.

Anexo 3 - Vistas em perspectiva, dos tipos opcionais sem coluna, dos modelos CN2F30PTEBR e CN2B30PTEBR.

Anexo 4 - Vistas frontal, lateral e superior, dos tipos opcionais sem coluna, dos modelos CN2F30PTEBR e CN2B30PTEBR.

Anexo 5 - Vista parcial inferior, com a localização do plano de selagem, dos modelos CN2F30MTEBR, CN2F30PTEBR, CN2B30MTEBR e CN2B30PTEBR.

Anexo 6 - Vistas frontais dos displays, dos lados do operador e do cliente, opcionais dos tipos LCD e TFT, dos modelos CN2F30MTEBR, CN2F30PTEBR, CN2B30MTEBR e CN2B30PTEBR.

Anexo 7 - Vista da placa de identificação dos modelos CN2F30MTEBR, CN2F30PTEBR, CN2B30MTEBR e CN2B30PTEBR.

Art. 2º - Esta portaria entra em vigor na data de sua publicação no Diário Oficial da União.




DOCUMENTO ASSINADO ELETRONICAMENTE COM FUNDAMENTO NO  
ART. 6º, § 1º, DO [DECRETO Nº 8.539, DE 8 DE OUTUBRO DE 2015](#) EM  
17/11/2021, ÀS 12:34, CONFORME HORÁRIO OFICIAL DE BRASÍLIA, POR

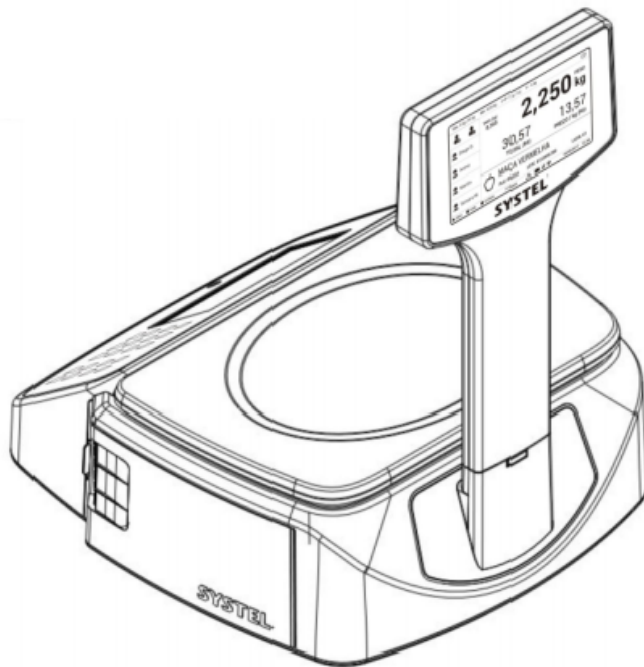
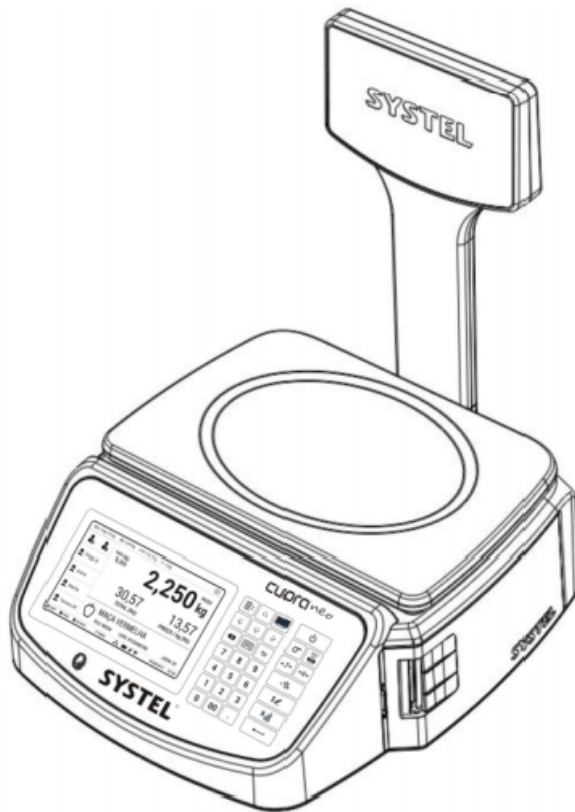
PERICELES JOSE VIEIRA VIANNA  
Diretor da Diretoria de Metrologia Legal

A autenticidade deste documento pode ser conferida no site  
[https://sei.inmetro.gov.br/sei/controlador\\_externo.php?acao=documento\\_conferir&id\\_orgao\\_acesso\\_externo=0](https://sei.inmetro.gov.br/sei/controlador_externo.php?acao=documento_conferir&id_orgao_acesso_externo=0),  
informando o código verificador **1062878** e o código CRC **52987C6B**.



	<p>Diretoria de Metrologia Legal – Dimel Divisão de Controle Legal de Instrumentos de Medição – Dicol Endereço: Av. Nossa Senhora das Graças, 50 – Xerém – Duque de Caxias – RJ – CEP: 25250-020 Telefone: (21) 2679-9150 – e-mail: <a href="mailto:dicol@inmetro.gov.br">dicol@inmetro.gov.br</a></p>
---	--

## ANEXOS À PORTARIA INMETRO/DIMEL Nº 275, DE 17 DE NOVEMBRO DE 2021.



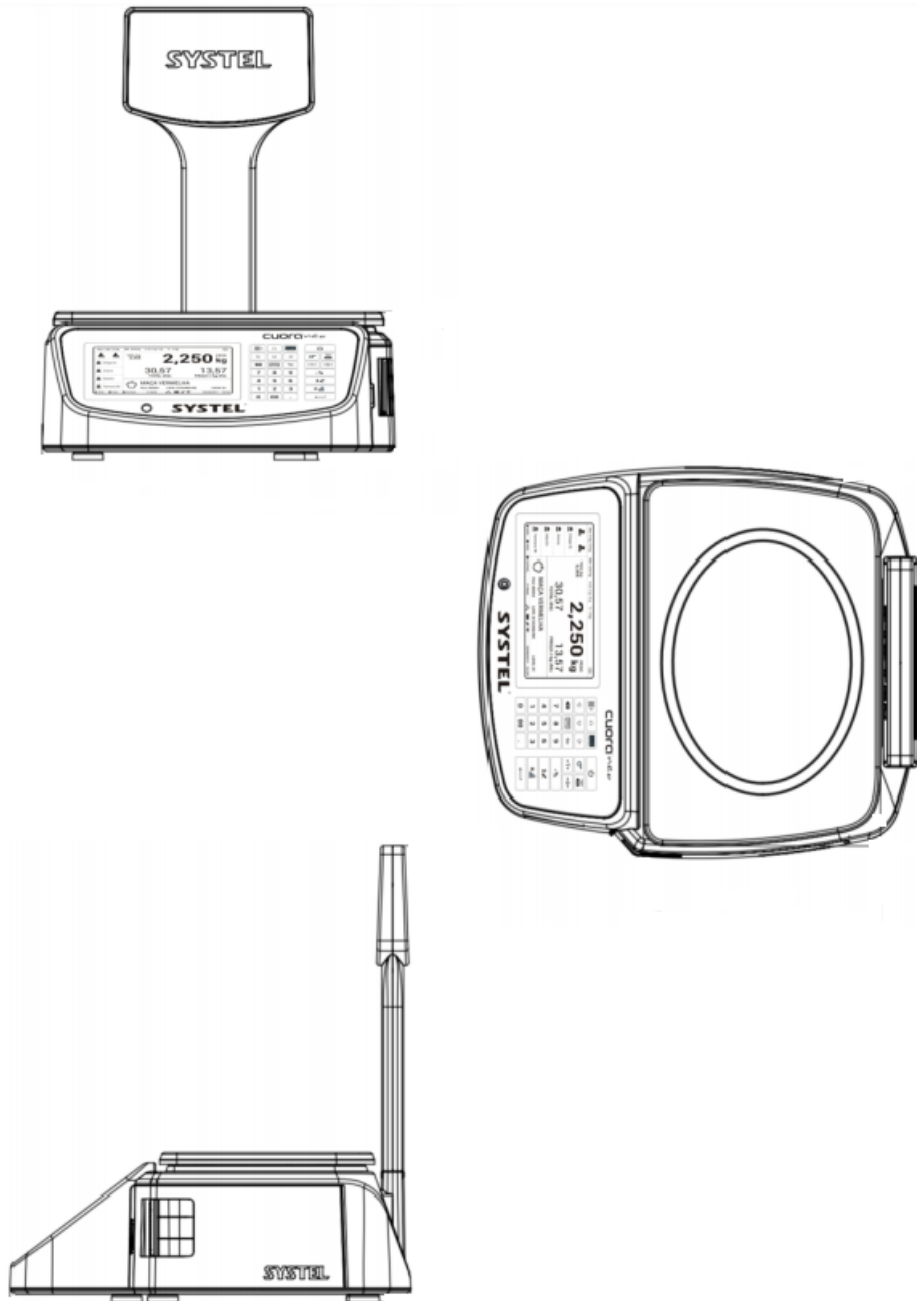
QUADRO ANEXO À PORTARIA INMETRO/DIMEL Nº 275, DE 17 DE NOVEMBRO DE 2021.



**REQUERENTE: SysTel do Brasil Comércio, Importação & Exportação de balanças Ltda ME**

**Vistas em perspectiva, dos tipos opcionais com coluna, dos modelos  
CN2F30MTEBR e CN2B30MTEBR**

**ANEXO 1**



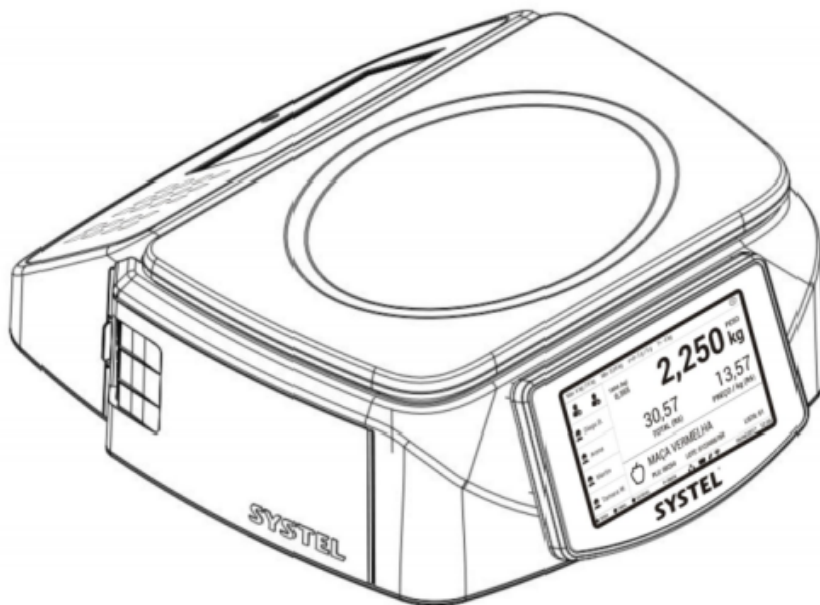
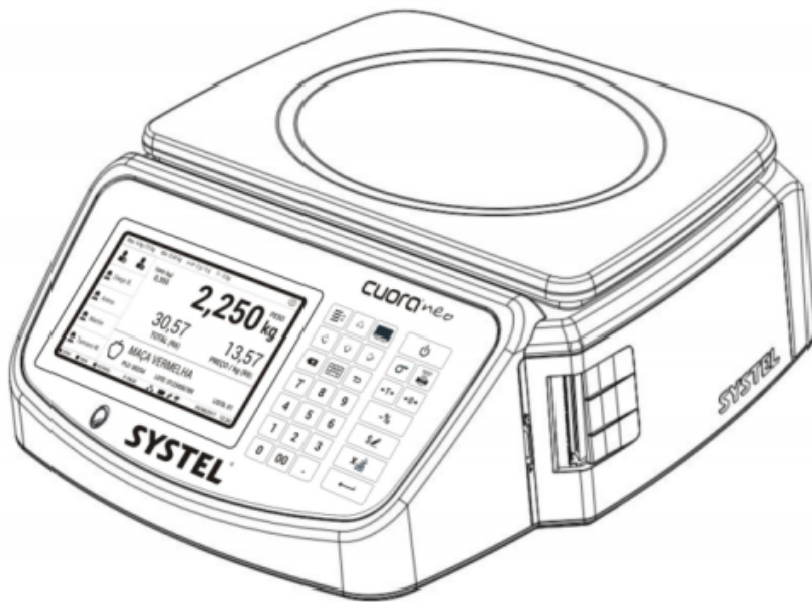
QUADRO ANEXO À PORTARIA INMETRO/DIMEL Nº 275, DE 17 DE NOVEMBRO DE 2021.



**REQUERENTE: Sysstel do Brasil Comércio, Importação & Exportação de balanças Ltda ME**

**Vistas frontal, lateral e superior, dos tipos opcionais com coluna, dos modelos CN2F30MTEBR e CN2B30MTEBR**

**ANEXO 2**



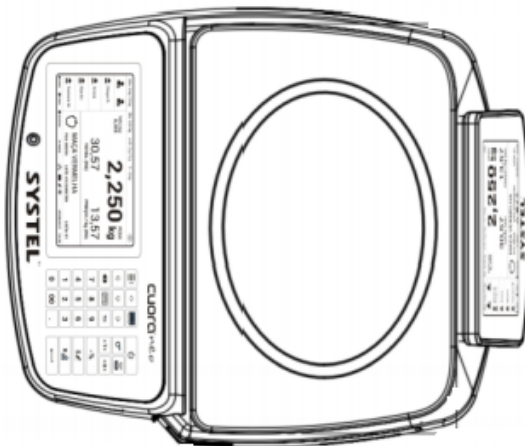
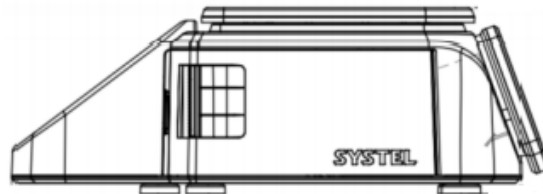
QUADRO ANEXO À PORTARIA INMETRO/DIMEL Nº 275, DE 17 DE NOVEMBRO DE 2021.



**REQUERENTE: Sysstel do Brasil Comércio, Importação & Exportação de balanças Ltda ME**

**Vistas em perspectiva, dos tipos opcionais sem coluna, dos modelos  
CN2F30PTEBR e CN2B30PTEBR**

**ANEXO 3**



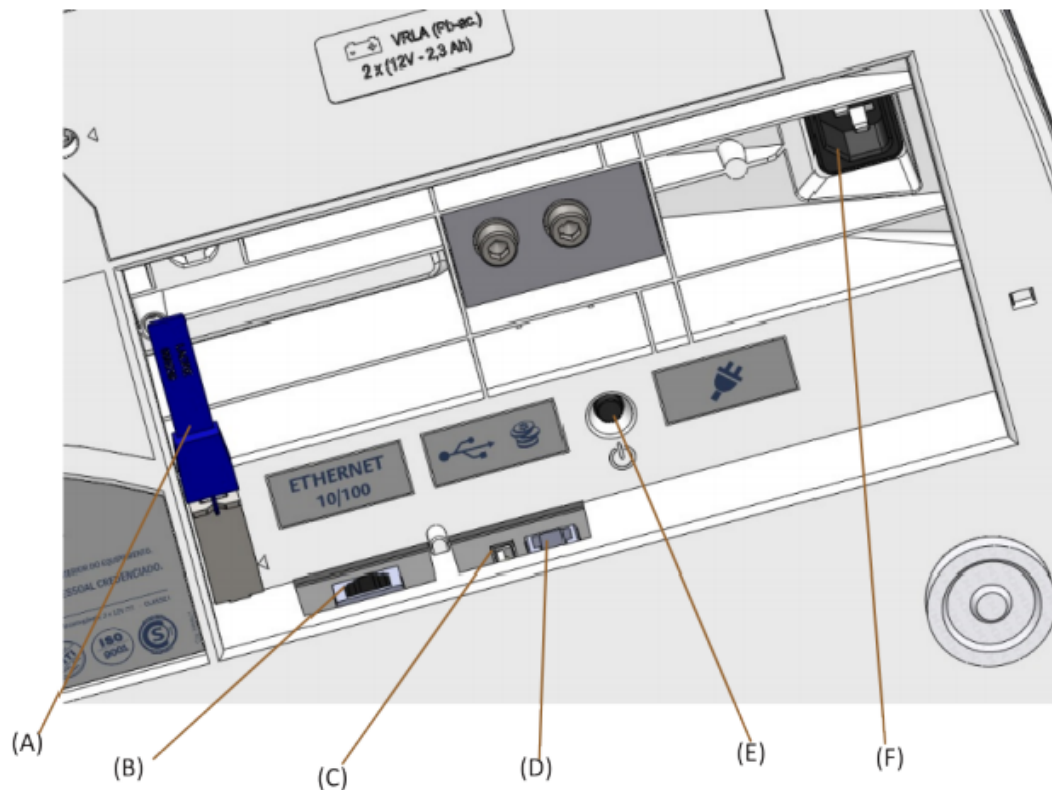
QUADRO ANEXO À PORTARIA INMETRO/DIMEL Nº 275, DE 17 DE NOVEMBRO DE 2021.



**REQUERENTE: SysTel do Brasil Comércio, Importação & Exportação de balanças Ltda ME**

**Vistas frontal, lateral e superior, dos tipos opcionais sem coluna, dos modelos CN2F30PTEBR e CN2B30PTEBR**

**ANEXO 4**



- (A) - LACRE
- (B) - CONECTOR DE REDE ETHERNET
- (C) - CONECTOR USB
- (D) - CONECTOR PARA SAÍDA DE GAVETA
- (E) - BOTÃO DE DESLIGAMENTO FORÇADO
- (F) - CONECTOR PARA CABO DE ALIMENTAÇÃO AC

QUADRO ANEXO À PORTARIA INMETRO/DIMEL Nº 275, DE 17 DE NOVEMBRO DE 2021.

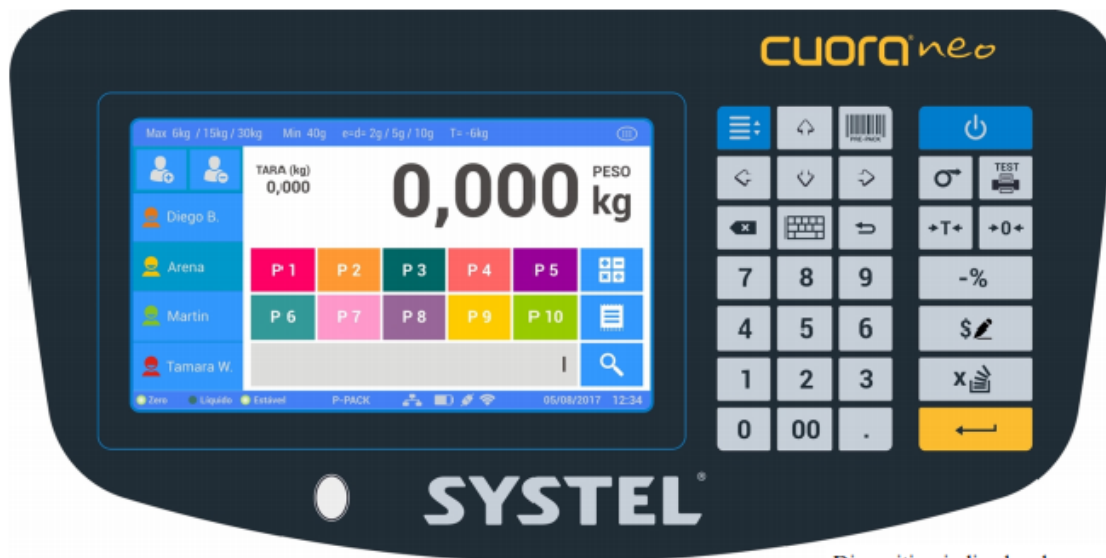


**REQUERENTE: Systal do Brasil Comércio, Importação & Exportação de balanças Ltda ME**

**Vista parcial inferior, com a localização do plano de selagem, dos modelos  
CN2F30MTEBR, CN2F30PTEBR, CN2B30MTEBR e CN2B30PTEBR**

**ANEXO 5**





Dispositivo indicador do operador



Dispositivo indicador do cliente

Dispositivo indicador do cliente modelo LCD



QUADRO ANEXO À PORTARIA INMETRO/DIMEL Nº 275, DE 17 DE NOVEMBRO DE 2021.



**REQUERENTE: Systel do Brasil Comércio, Importação & Exportação de balanças Ltda ME**

**Vistas frontais dos displays, dos lados do operador e do cliente, opcionais dos tipos LCD e TFT, dos modelos CN2F30MTEBR, CN2F30PTEBR, CN2B30MTEBR e CN2B30PTEBR**

**ANEXO 6**

<b>SYSTEL®</b>		Max 6kg / 15kg / 30kg	Min 40g	e = 2g / 5g / 10g	T = -6kg	5°C / 35°C	<b>III</b>
Fabricante: SYSTEL S.A.		Distribuidor no Brasil: SYSTEL DO BRASIL		MODELO		[ ]	
Marca: SYSTEL		Comércio, Importação & Exportação De Balanças Ltda. - ME		PORTARIA INMETRO / DIMEL Nº		[ ]	
Reg. D.M.L. Nº 5501		CNPJ 02.788.343/0001-98 - Rua Guimarães Passos 781 - Vila Mariana		SERIE Nº		[ ]	
INDUSTRIA ARGENTINA		São Paulo - SP - CEP 04107-031 - www.systeldobrasil.com.br		Cód. 36936-00			

QUADRO ANEXO À PORTARIA INMETRO/DIMEL Nº 275, DE 17 DE NOVEMBRO DE 2021.



**REQUERENTE: Systel do Brasil Comércio, Importação & Exportação de balanças Ltda ME**

**Vista da placa de identificação dos modelos CN2F30MTEBR, CN2F30PTEBR, CN2B30MTEBR e CN2B30PTEBR**

**ANEXO 7**