



Serviço Público Federal

MINISTÉRIO DA ECONOMIA

INSTITUTO NACIONAL DE METROLOGIA, QUALIDADE E TECNOLOGIA - INMETRO

Portaria Inmetro/Dimel nº 272, de 9 de novembro de 2021.

O DIRETOR DE METROLOGIA LEGAL DO INSTITUTO NACIONAL DE METROLOGIA, QUALIDADE E TECNOLOGIA - (INMETRO), no exercício da delegação de competência outorgada pelo Senhor Presidente do Inmetro, por meio da Portaria nº 257, de 12 de novembro de 1991, conferindo-lhe as atribuições dispostas no subitem 4.1, alínea "b", da regulamentação metrológica aprovada pela Resolução nº 8, de 22 de dezembro de 2016, do Conmetro;

De acordo com o Regulamento Técnico Metrológico para medidores de volume de água, tipo mecânico, aprovado pela Portaria Inmetro nº 295/2018; e,

Considerando os elementos constantes do processo Inmetro nº 0052600.025257/2018-46 e do sistema Orquestra nº 1360057, resolve:

Art. 1º Aprovar a família de modelos UJ, de medidores de volume de água, tipo mecânico, classe de exatidão 2, marca LAO e condições de aprovação a seguir especificadas:

1 REQUERENTE

Nome: LAO Indústria Ltda.

Endereço: Av. Dr. Mauro Lindemberg Monteiro, nº 1003 - Parque Industrial Anhanguera - Santa Fé - Osasco - SP

CEP: 06278-010

CNPJ: 00.946.219/0001-88

2 FABRICANTE

Nome: LAO Indústria Ltda.

Endereço: Av. Dr. Mauro Lindemberg Monteiro, nº 1003 - Parque Industrial Anhanguera - Santa Fé - Osasco - SP

CEP: 06278-010

CNPJ: 00.946.219/0001-88

3 IDENTIFICAÇÃO DO MODELO

Instrumento de medição: Medidor de volume de água, tipo mecânico

País de origem: Brasil

Marca: LAO

Modelo: Família de modelos UJ

Classe de exatidão: 2

4 CARACTERÍSTICAS METROLÓGICAS

Os modelos a que se refere a presente portaria possuem as seguintes características:

a) Características metrológicas específicas dos modelos, conforme Tabela 1.

Tabela 1 - Características metrológicas específicas dos modelos da família UJ

Modelo	Q_3 m ³ /h	Range (H/V) até	DN	Classe de Temperatura	PMA	Classe Magnética	Δp	Sensibilidade U/D	Reverso

UJ - 1	1	100/40	15/20	T30 e T50	1,0 ou 1,6	I ou II ou III	63	U0 / D0	NÃO
UJ - 1,6	1,6								
UJ - 2,5	2,5	160/63	20						
UJ - 4	4								

5 DESCRIÇÃO FUNCIONAL

Medidor de volume de água, tipo mecânico, velocimétrico, unijato, com transmissão magnética e carcaça em metal ou compósito de polímero.

5.1 Dispositivo Totalizador: Com 4 (quatro) ou 5 (cinco) cilindros ciclométricos para indicação de metros cúbicos e 2 (dois) cilindros ciclométricos e 2 (dois) ponteiros em escala circular para indicação de submúltiplos.

5.1.1 Indicação máxima: 9999,99998 ou 99999,99998 m³.

5.1.2 Divisão de leitura: 0,00002 m³.

5.1.3 Mostrador das indicações: Plano ou inclinado 45°, construído totalmente em termoplástico, com opcional de invólucro em metal e vidro.

5.1.4 Opcionais: Encaixe para fixação de leitor de pulsos e transmissão remota no mostrador das indicações.

6 ANEXOS

Anexo 1 - Vistas lateral, frontal e superior com dimensional.

Anexo 2 - Vistas frontal, superior e perspectiva com detalhes das selagens.

Anexo 3 - Vistas em corte dos medidores com relojoarias em metal e vidro e termoplástico.

Anexo 4 - Vista explodida com detalhes dos opcionais de selagens.

Anexo 5 - Vistas dos mostradores com opcionais e inscrições obrigatórias.

Art. 2º Esta portaria entra em vigor na data de sua publicação no Diário Oficial da União.



DOCUMENTO ASSINADO ELETRONICAMENTE COM FUNDAMENTO NO
ART. 6º, § 1º, DO [DECRETO Nº 8.539, DE 8 DE OUTUBRO DE 2015](#) EM
10/11/2021, ÀS 07:47, CONFORME HORÁRIO OFICIAL DE BRASÍLIA, POR

PERICELES JOSE VIEIRA VIANNA
Diretor da Diretoria de Metrologia Legal

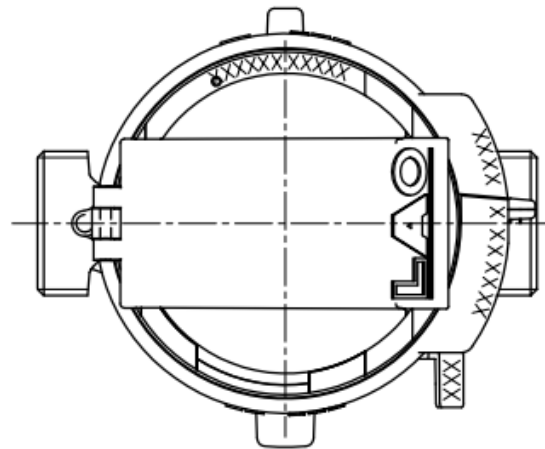
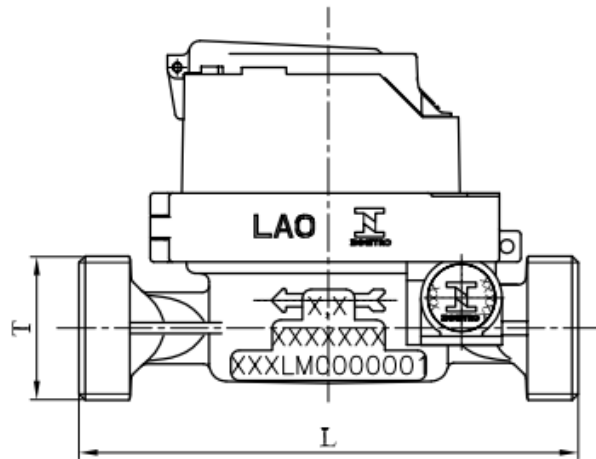
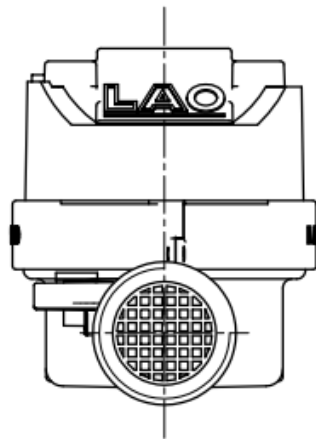
A autenticidade deste documento pode ser conferida no site

https://sei.inmetro.gov.br/sei/controlador_externo.php?acao=documento_conferir&id_orgao_acesso_externo=0,
informando o código verificador **1056553** e o código CRC
DF0AEB9F.



Diretoria de Metrologia Legal – Dimel
Divisão de Controle Legal de Instrumentos de Medição – Dicol
Endereço: Av. Nossa Senhora das Graças, 50 – Xerém – Duque de Caxias – RJ – CEP: 25250-020
Telefone: (21) 2679-9150 – e-mail: dicol@inmetro.gov.br

ANEXOS À PORTARIA INMETRO/DIMEL Nº 272, DE 9 DE NOVEMBRO DE 2021.



COMPRIMENTO - L	T	
	BITOLA	ROSCA
115mm	15 / 20	G 3/4 B - G 1 B
165mm	15 / 20	G 3/4 B - G 1 B
190mm	15 / 20	G 3/4 B - G 1 B

CARCAÇAS EM LIGA METÁLICA OU
COMPÓSITO DE POLÍMERO

N	DISPOSITIVO TOTALIZADOR
1	PLANO OU INCLINADO METAL E VIDRO
2	PLANO OU INCLINADO TERMOPLÁSTICO
3	PLANO OU INCLINADO CLAMP METAL E VIDRO OU TERMOPLÁSTICO
4	PLANO OU INCLINADO PRE EQUIPADO METAL E VIDRO OU TERMOPLÁSTICO

Cotas em: mm

QUADRO ANEXO À PORTARIA INMETRO/DIMEL Nº 272, DE 9 DE NOVEMBRO DE 2021.

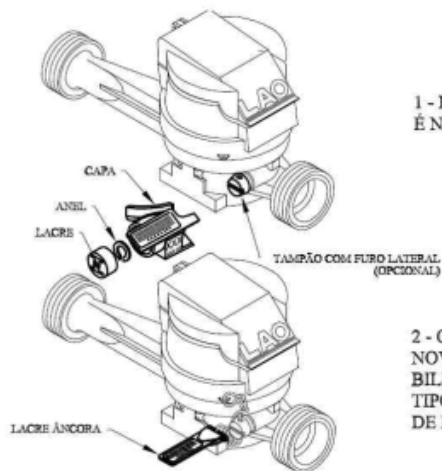
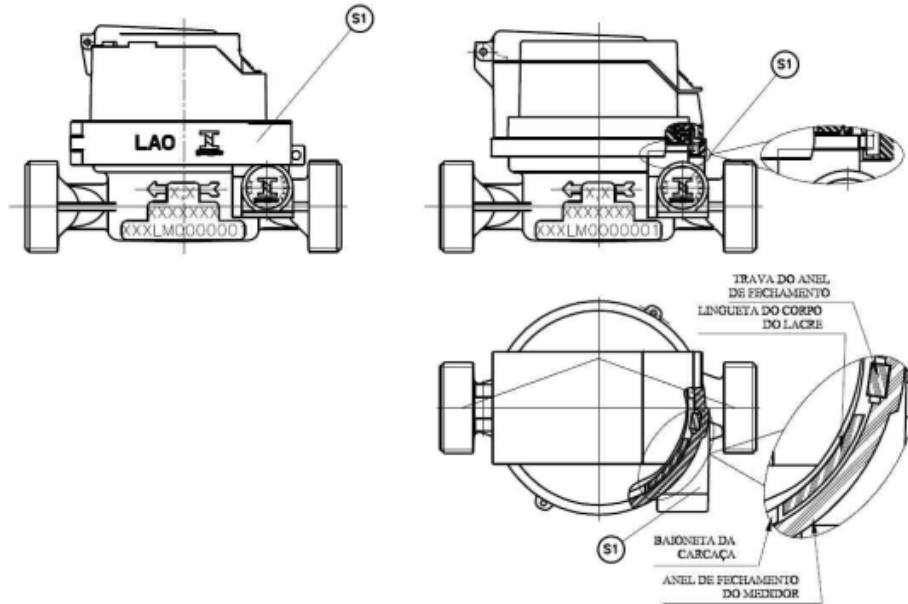


REQUERENTE: LAO INDÚSTRIA LTDA.

VISTAS LATERAL, FRONTAL E SUPERIOR COM DIMENSIONAL

ANEXO 1

PLANO DE SELAGEM VÁLIDO PARA OS HIDRÔMETROS UNIJATOS COM RELOJOARIA INCLINADA OU PLANA
COM CÚPULA DE TERMOPLÁSTICO OU METAL E VIDRO



1 - PARA REMOVER O NOVO SISTEMA DE LACRAÇÃO É NECESSÁRIO SUA DESTRUIÇÃO.

2 - O FURO LATERAL DO TAMPÃO (OPCIONAL) UTILIZADO NO NOVO SISTEMA DE LACRAÇÃO POSSIBILITA A INTERCABILIDADE DESTE SISTEMA DE LACRAÇÃO COM O LACRE TIPO ÂNCORA QUE PODE SER PRATICADO EM PROCESSOS DE RECUPERAÇÃO OU MANUTENÇÃO.

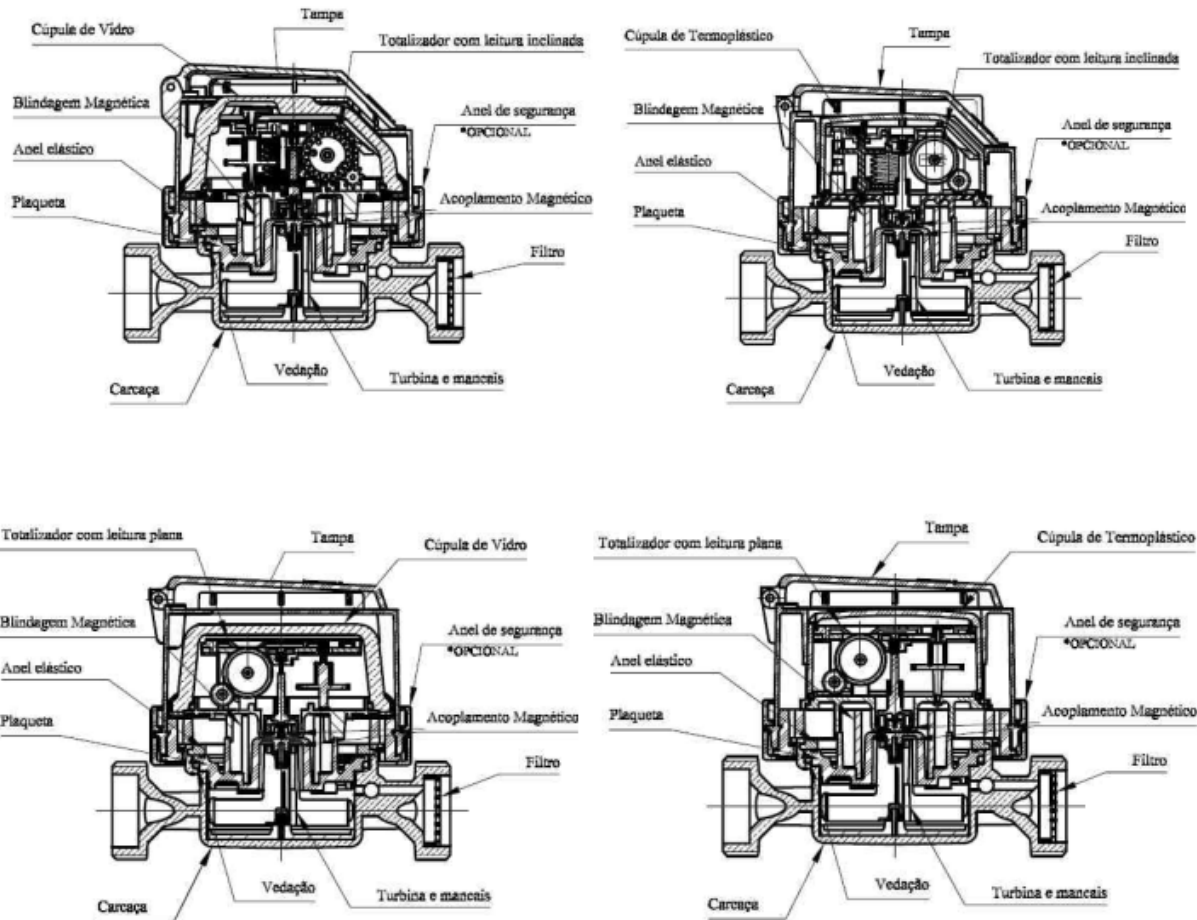
QUADRO ANEXO À PORTARIA INMETRO/DIMEL Nº 272, DE 9 DE NOVEMBRO DE 2021.



REQUERENTE: LAO INDÚSTRIA LTDA.

VISTAS FRONTAL, SUPERIOR E PERSPECTIVA COM DETALHES DAS SELAGENS

ANEXO 2



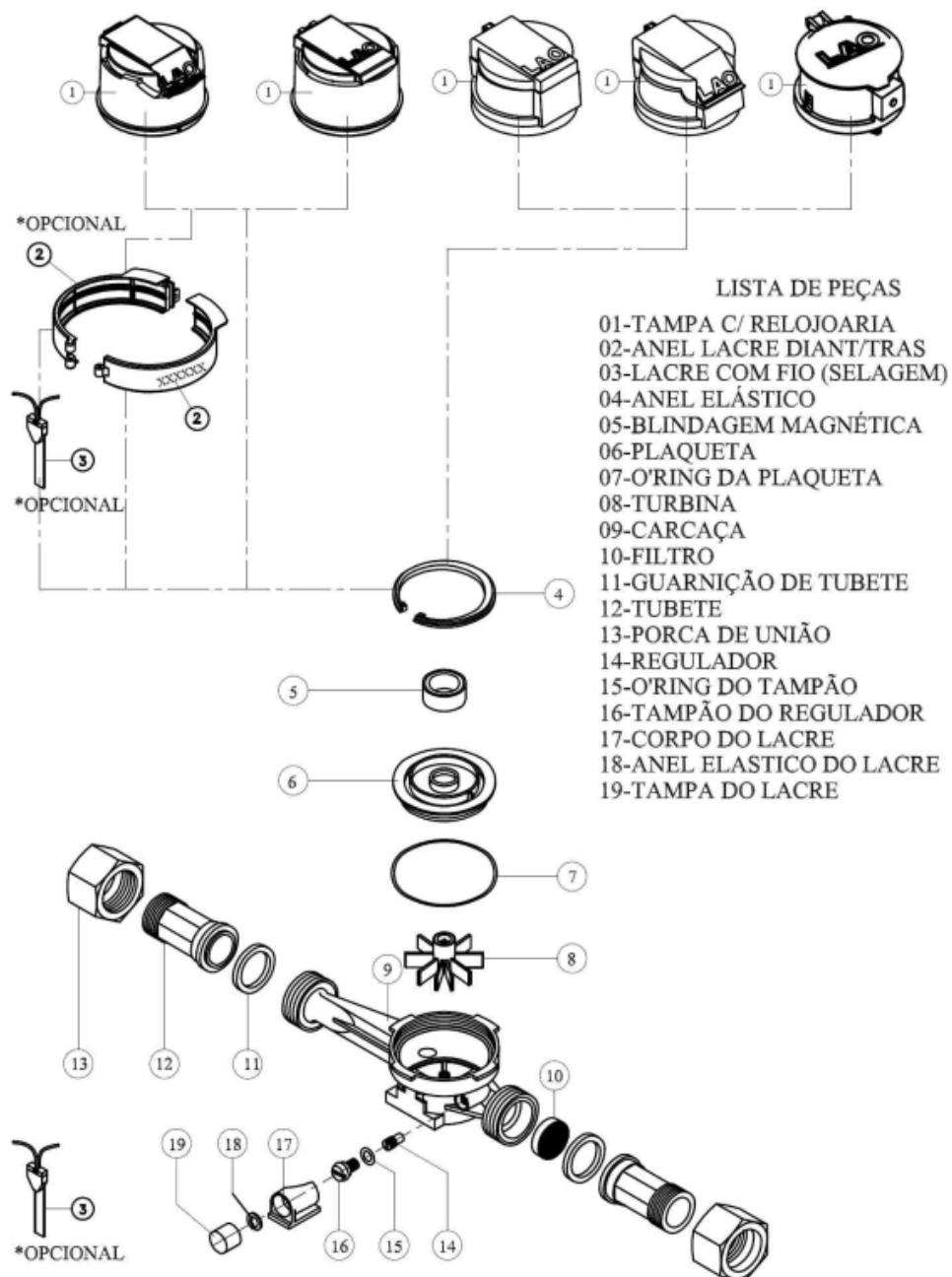
QUADRO ANEXO À PORTARIA INMETRO/DIMEL Nº 272, DE 9 DE NOVEMBRO DE 2021.



REQUERENTE: LAO INDÚSTRIA LTDA.

VISTAS EM CORTE DOS MEDIDORES COM RELOJOARIAS EM METAL E VIDRO E TERMOPLÁSTICO

ANEXO 3



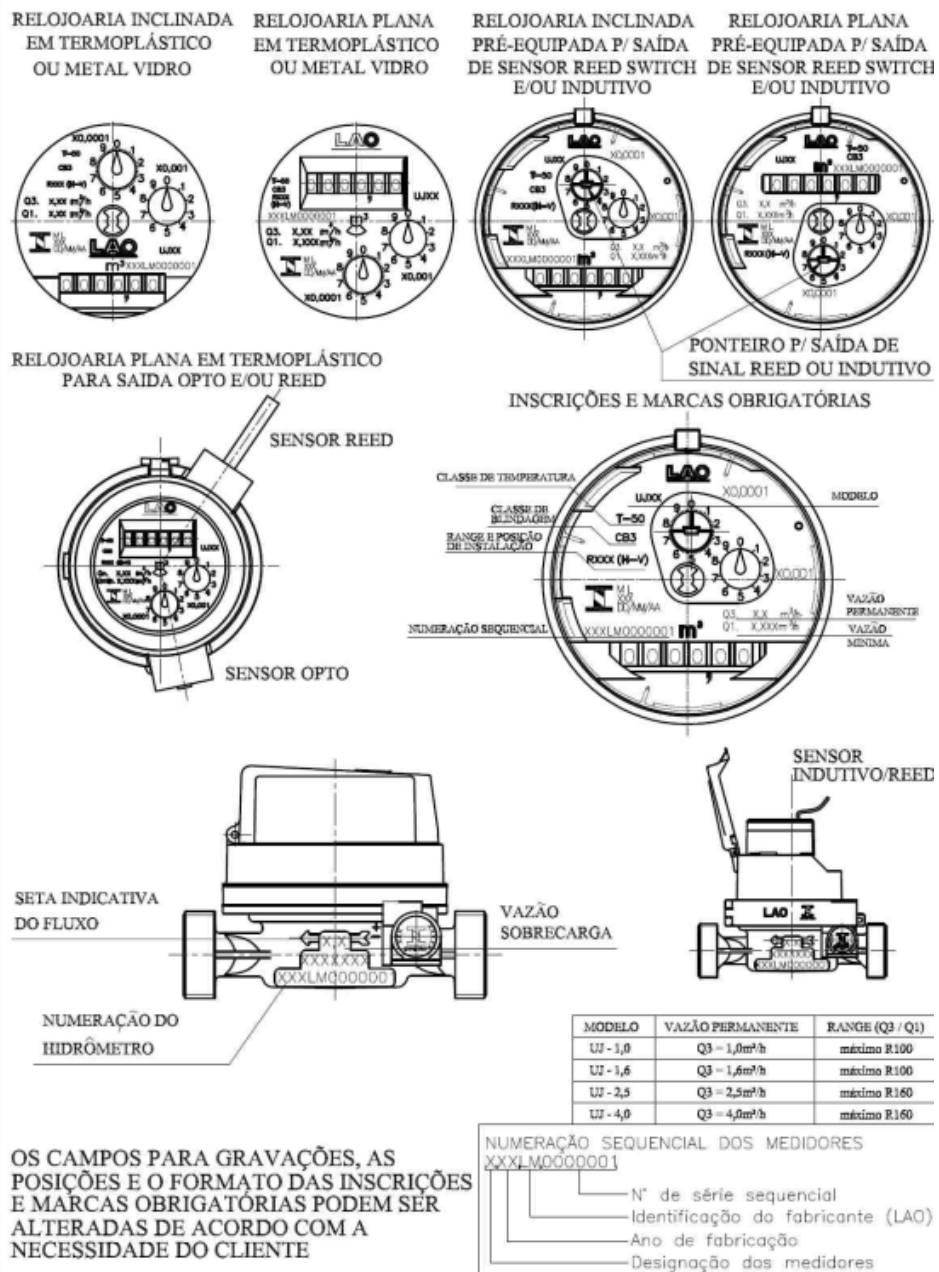
QUADRO ANEXO À PORTARIA INMETRO/DIMEL Nº 272, DE 9 DE NOVEMBRO DE 2021.



REQUERENTE: LAO INDÚSTRIA LTDA.

VISTA EXPLODIDA COM DETALHES DOS OPCIONAIS DE SELAGENS

ANEXO 4



QUADRO ANEXO À PORTARIA INMETRO/DIMEL Nº 272, DE 9 DE NOVEMBRO DE 2021.



REQUERENTE: LAO INDÚSTRIA LTDA.

VISTAS DOS MOSTRADORES COM OPCIONAIS E INSCRIÇÕES OBRIGATÓRIAS

ANEXO 5