



Serviço Público Federal

MINISTÉRIO DA ECONOMIA

INSTITUTO NACIONAL DE METROLOGIA, QUALIDADE E TECNOLOGIA - INMETRO

Portaria Inmetro/Dimel nº 271, de 9 de novembro de 2021.

O DIRETOR DE METROLOGIA LEGAL DO INSTITUTO NACIONAL DE METROLOGIA, QUALIDADE E TECNOLOGIA - (INMETRO), no exercício da delegação de competência outorgada pelo Senhor Presidente do Inmetro, por meio da Portaria nº 257, de 12 de novembro de 1991, conferindo-lhe as atribuições dispostas no subitem 4.1, alínea "b", da regulamentação metrológica aprovada pela Resolução nº 8, de 22 de dezembro de 2016, do Conmetro;

De acordo com o Regulamento Técnico Metrológico para medidores de volume de água, tipo mecânico, aprovado pela Portaria Inmetro nº 295/2018; e,

Considerando os elementos constantes do processo Inmetro nº 0052600.025258/2018-91 e do sistema Orquestra nº 1360074, resolve:

Art. 1º Aprovar a família de modelos MJ, de medidores de volume de água, tipo mecânico, classe de exatidão 2, marca LAO e condições de aprovação a seguir especificadas:

1 REQUERENTE

Nome: LAO Indústria Ltda.

Endereço: Av. Dr. Mauro Lindemberg Monteiro, nº 1003 - Parque Industrial Anhanguera - Santa Fé - Osasco - SP

CEP: 06278-010

CNPJ: 00.946.219/0001-88

2 FABRICANTE

Nome: LAO Indústria Ltda.

Endereço: Av. Dr. Mauro Lindemberg Monteiro, nº 1003 - Parque Industrial Anhanguera - Santa Fé - Osasco - SP

CEP: 06278-010

CNPJ: 00.946.219/0001-88

3 IDENTIFICAÇÃO DO MODELO

Instrumento de medição: Medidor de volume de água, tipo mecânico

País de origem: Brasil

Marca: LAO

Modelo: Família de modelos MJ

Classe de exatidão: 2

4 CARACTERÍSTICAS METROLÓGICAS

Os modelos a que se refere a presente portaria possuem as seguintes características:

a) Características metrológicas específicas dos modelos, conforme Tabela 1.

Tabela 1 - Características metrológicas específicas dos modelos da família MJ

Modelo	Q_3	Range	DN	Classe de	PMA	Classe	Δp	Sensibilidade	Reverso
--------	-------	-------	----	-----------	-----	--------	------------	---------------	---------

	m³/h	(H/V) até		Temperatura		Magnética		U/D	
MJ - 1	1	100 / 40	15 / 20	T30 e T50	1,0 ou 1,6	I ou II ou III	63	U0 / D0	NÃO
MJ - 1,6	1,6								
MJ - 2,5	2,5	160 / 63	20						
MJ - 4	4								
MJ - 6,3	6,3	200 / 100	25						
MJ - 10	10								
MJ - 16	16	160 / 80	40						
MJ - 25	25								

5 DESCRIÇÃO FUNCIONAL

Medidor de volume de água, tipo mecânico, velocimétrico, multijato, com transmissão magnética e carcaça em metal ou compósito de polímero.

5.1 Dispositivo Totalizador: Com 4 (quatro) ou 5 (cinco) cilindros ciclométricos para indicação de metros cúbicos e 2 (dois) cilindros ciclométricos e 2 (dois) ponteiros em escala circular para indicação de submúltiplos nos medidores de DN 15 a DN 25; e, Totalizador: Com 5 (cinco) ou 6 (seis) cilindros ciclométricos para indicação de metros cúbicos e 1 (um) cilindro ciclométrico e 2 (dois) ponteiros em escala circular para indicação de submúltiplos nos medidores de DN 40 e DN 50.

5.1.1 Indicação máxima: 9999,99998 m³ ou 99999,99998 m³ para medidores até DN 25; e, 99999,9998 m³ ou 999999,9998 m³ para medidores de DN 40 e DN 50.

5.1.2 Divisão de leitura: 0,00002 m³ para medidores até DN 25 e 0,0002 m³ para medidores de DN 40 e DN 50.

5.1.3 Mostrador das indicações: Plano ou inclinado 45°, construído totalmente em termoplástico, com opcional de invólucro em metal e vidro.

5.1.4 Opcionais: Encaixe para fixação de leitor de pulsos e transmissão remota na parte superior do mostrador das indicações; Válvula anti-retorno de fluxo.

6 ANEXOS

Anexo 1 - Vistas frontal, lateral e superior com dimensional DN 15, DN 20, DN 25 e DN 40.

Anexo 2 - Vistas frontal, lateral e superior com dimensional DN 50.

Anexo 3 - Vista frontal com plano de selagem DN 15 e DN 20.

Anexo 4 - Vista frontal com plano de selagem DN 25, DN 40 e DN 50.

Anexo 5 - Vistas em corte relojoarias plana e inclinada, em metal e vidro e termoplástico, DN 15 e DN 20.

Anexo 6 - Vistas em corte relojoarias plana e inclinada, em metal e vidro e termoplástico, DN 25 e DN 40.

Anexo 7 - Vistas em corte relojoarias plana e inclinada, em metal e vidro e termoplástico, DN 50.

Anexo 8 - Vista explodida DN 15 e DN 20 com opcionais de selagem.

Anexo 9 - Vista explodida DN 25 e DN 40 com opcionais de selagem.

Anexo 10 - Vista explodida DN 50 com opcionais de selagem.

Anexo 11 - Vistas dos mostradores com opcionais e inscrições obrigatórias.

Art. 2º Esta portaria entra em vigor na data de sua publicação no Diário Oficial da União.



DOCUMENTO ASSINADO ELETRONICAMENTE COM FUNDAMENTO NO
ART. 6º, § 1º, DO [DECRETO Nº 8.539, DE 8 DE OUTUBRO DE 2015](#) EM
10/11/2021, ÀS 07:48, CONFORME HORÁRIO OFICIAL DE BRASÍLIA, POR

PERICELES JOSE VIEIRA VIANNA

Diretor da Diretoria de Metrologia Legal

A autenticidade deste documento pode ser conferida no site

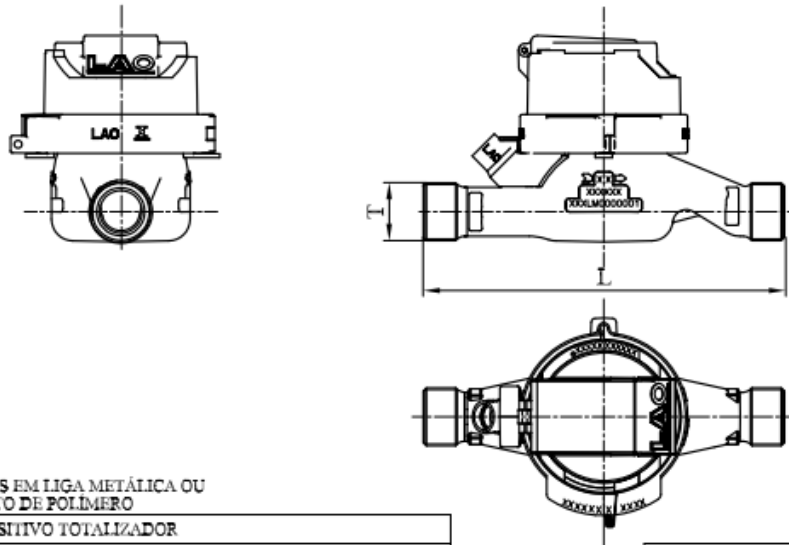
https://sei.inmetro.gov.br/sei/controlador_externo.php?acao=documento_conferir&id_orgao_acesso_externo=0,

informando o código verificador **1056512** e o código CRC **C9C3263B**.



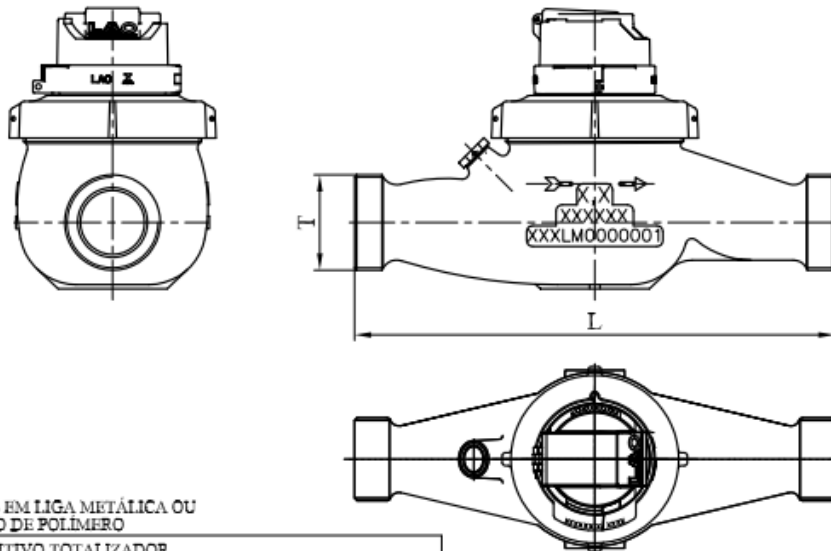
Diretoria de Metrologia Legal – Dimel
Divisão de Controle Legal de Instrumentos de Medição – Dicol
Endereço: Av. Nossa Senhora das Graças, 50 – Xerém – Duque de Caxias – RJ – CEP: 25250-020
Telefone: (21) 2679-9150 – e-mail: dicol@inmetro.gov.br

ANEXOS À PORTARIA INMETRO/DIMEL Nº 271, DE 9 DE NOVEMBRO DE 2021.



CARCAÇAS EM LIGA METÁLICA OU COMPOSITO DE POLÍMERO

N	DISPOSITIVO TOTALIZADOR	T		
		COMPRIMENTO - L	BITOLA	ROSCA
1	PLANO OU INCLINADO METAL E VIDRO			
2	PLANO OU INCLINADO TERMOPLÁSTICO		15	G 3/4 B
3	PLANO OU INCLINADO CLAMP METAL E VIDRO OU TERMOPLÁSTICO	115mm / 165mm/190mm		
4	PLANO OU INCLINADO PRE EQUIPADO METAL E VIDRO OU TERMOPLÁSTICO	115mm / 190mm	20	G 1 B



CARCAÇAS EM LIGA METÁLICA OU COMPOSITO DE POLÍMERO

N	DISPOSITIVO TOTALIZADOR	T		
		COMPRIMENTO - L	BITOLA	ROSCA
1	PLANO OU INCLINADO METAL E VIDRO			
2	PLANO OU INCLINADO TERMOPLÁSTICO		25	G 1 1/4 B
3	PLANO OU INCLINADO CLAMP METAL E VIDRO OU TERMOPLÁSTICO	260mm		
4	PLANO OU INCLINADO PRE EQUIPADO METAL E VIDRO OU TERMOPLÁSTICO	300mm	40	G 2 B

Cotas em: mm

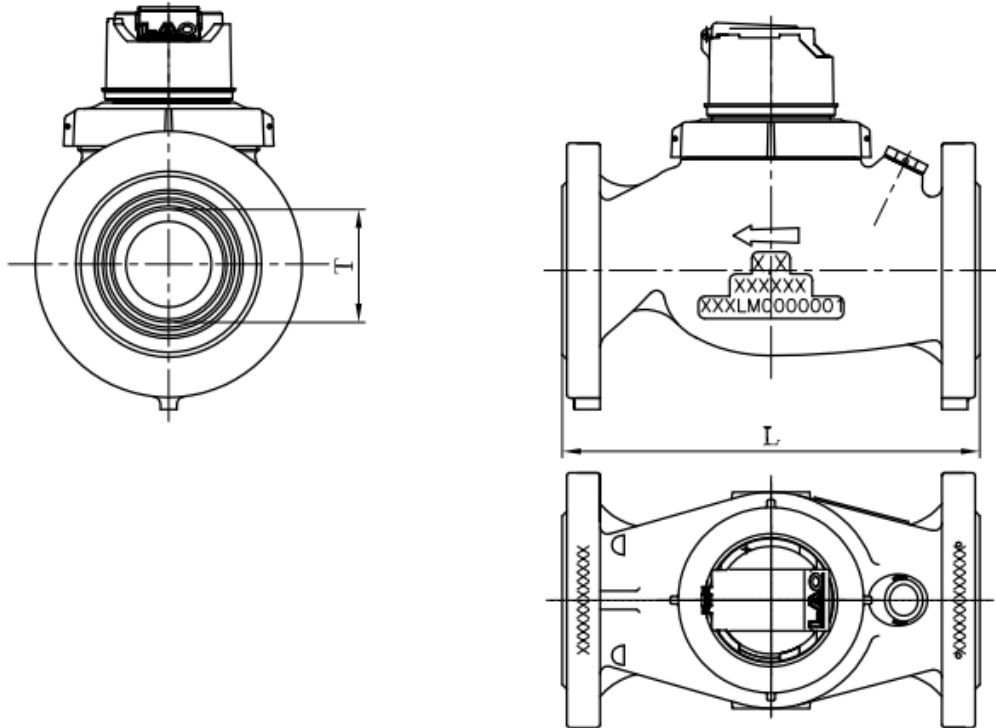
QUADRO ANEXO À PORTARIA INMETRO/DIMEL Nº 271, DE 9 DE NOVEMBRO DE 2021.



REQUERENTE: LAO INDÚSTRIA LTDA.

VISTAS FRONTAL, LATERAL E SUPERIOR COM DIMENSIONAL DN 15, DN 20, DN 25 E DN 40

ANEXO 1



CARCAÇAS EM LIGA METÁLICA OU
COMPOSITO DE POLÍMERO

N	DISPOSITIVO TOTALIZADOR
1	PLANO OU INCLINADO METAL E VIDRO
2	PLANO OU INCLINADO TERMOPLÁSTICO
3	PLANO OU INCLINADO CLAMP METAL E VIDRO OU TERMOPLÁSTICO
4	PLANO OU INCLINADO FRE EQUIPADO METAL E VIDRO OU TERMOPLÁSTICO

COMPRIMENTO - L	BITOLA - T
270mm	50

Cotas em: mm

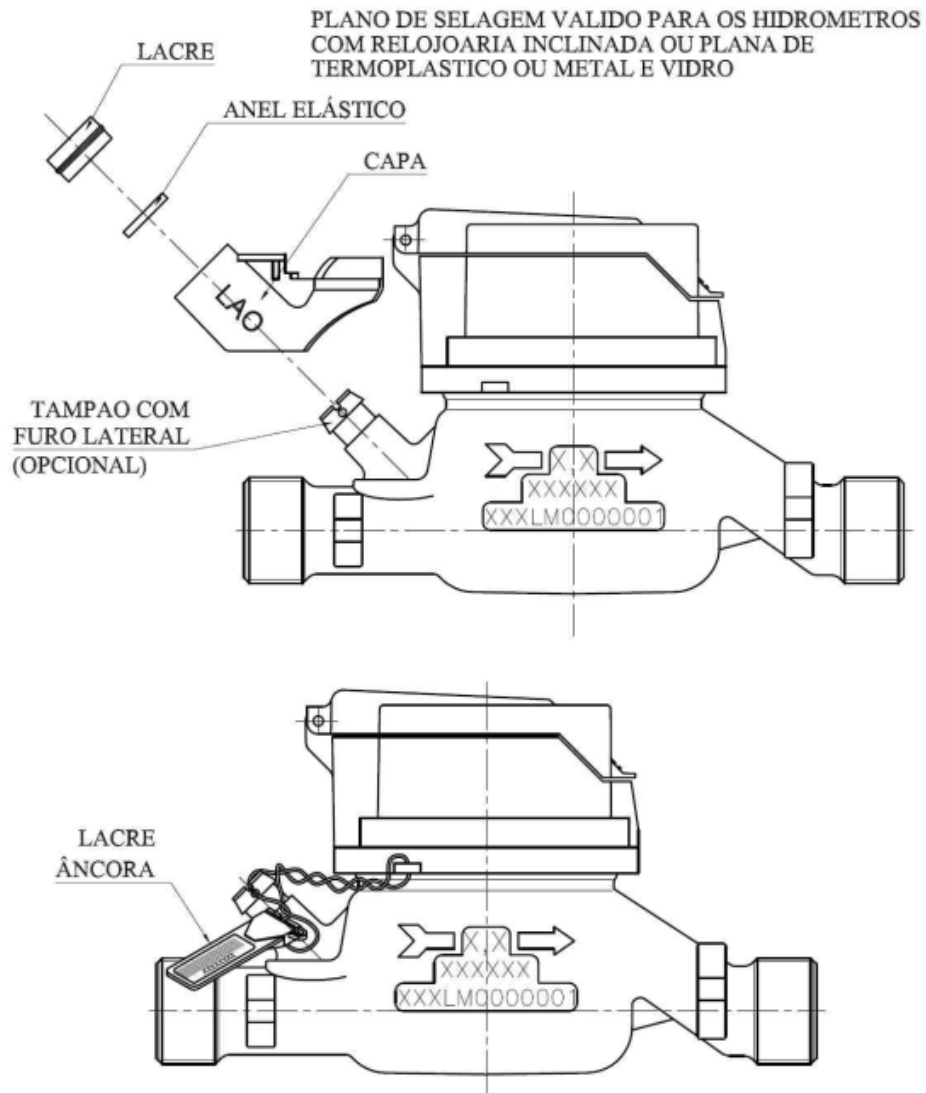
QUADRO ANEXO À PORTARIA INMETRO/DIMEL Nº 271, DE 9 DE NOVEMBRO DE 2021.



REQUERENTE: LAO INDÚSTRIA LTDA.

VISTAS FRONTAL, LATERAL E SUPERIOR COM DIMENSIONAL DN 50

ANEXO 2



- 1- PARA REMOVER O NOVO SISTEMA DE LACRAÇÃO E NECESSÁRIA A SUA DESTRUIÇÃO;
- 2- O FURO LATERAL DO TAMPÃO (OPCIONAL) UTILIZADO NO NOVO SISTEMA DE LACRAÇÃO POSSIBILITA A INTERCAMBIABILIDADE DESTE SISTEMA COM O LACRE TIPO ÂNCORA, QUE PODE SER PRATICADO EM PROCESSOS DE RECUPERAÇÃO OU DE MANUTENÇÃO.

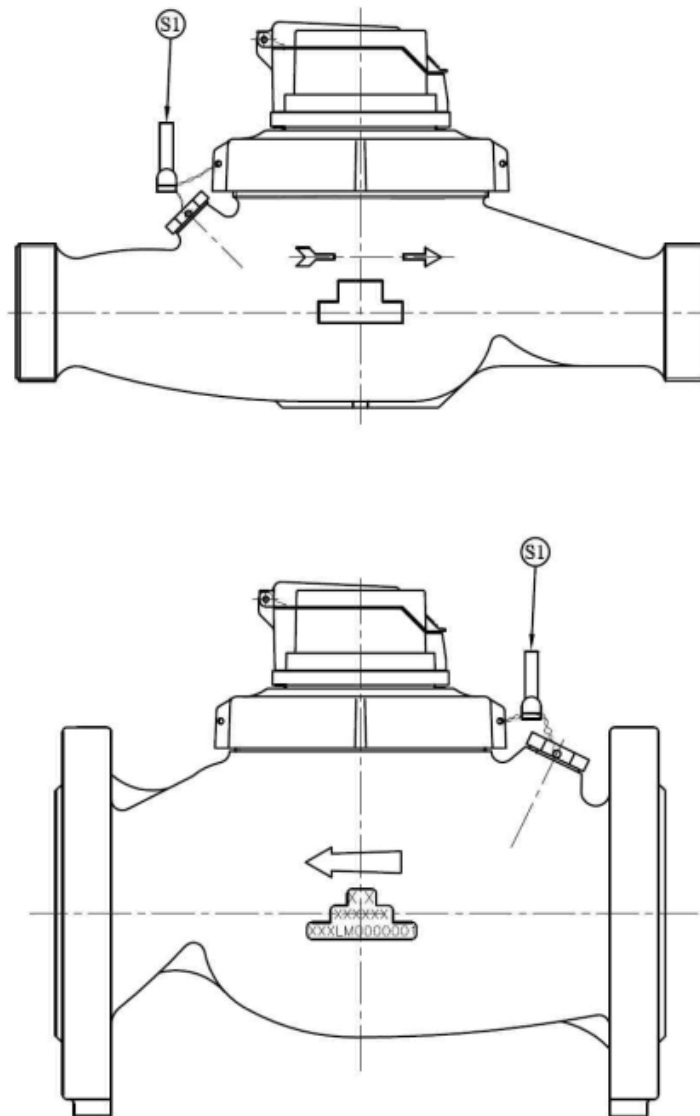
QUADRO ANEXO À PORTARIA INMETRO/DIMEL Nº 271, DE 9 DE NOVEMBRO DE 2021.



REQUERENTE: LAO INDÚSTRIA LTDA.

VISTA FRONTAL COM PLANO DE SELAGEM DN 15 E DN 20

ANEXO 3



PLANO DE SELAGEM VÁLIDO PARA OS HIDRÔMETROS COM RELOJOARIA
INCLINADA OU PLANA DE TERMOPLÁSTICO OU METAL VIDRO

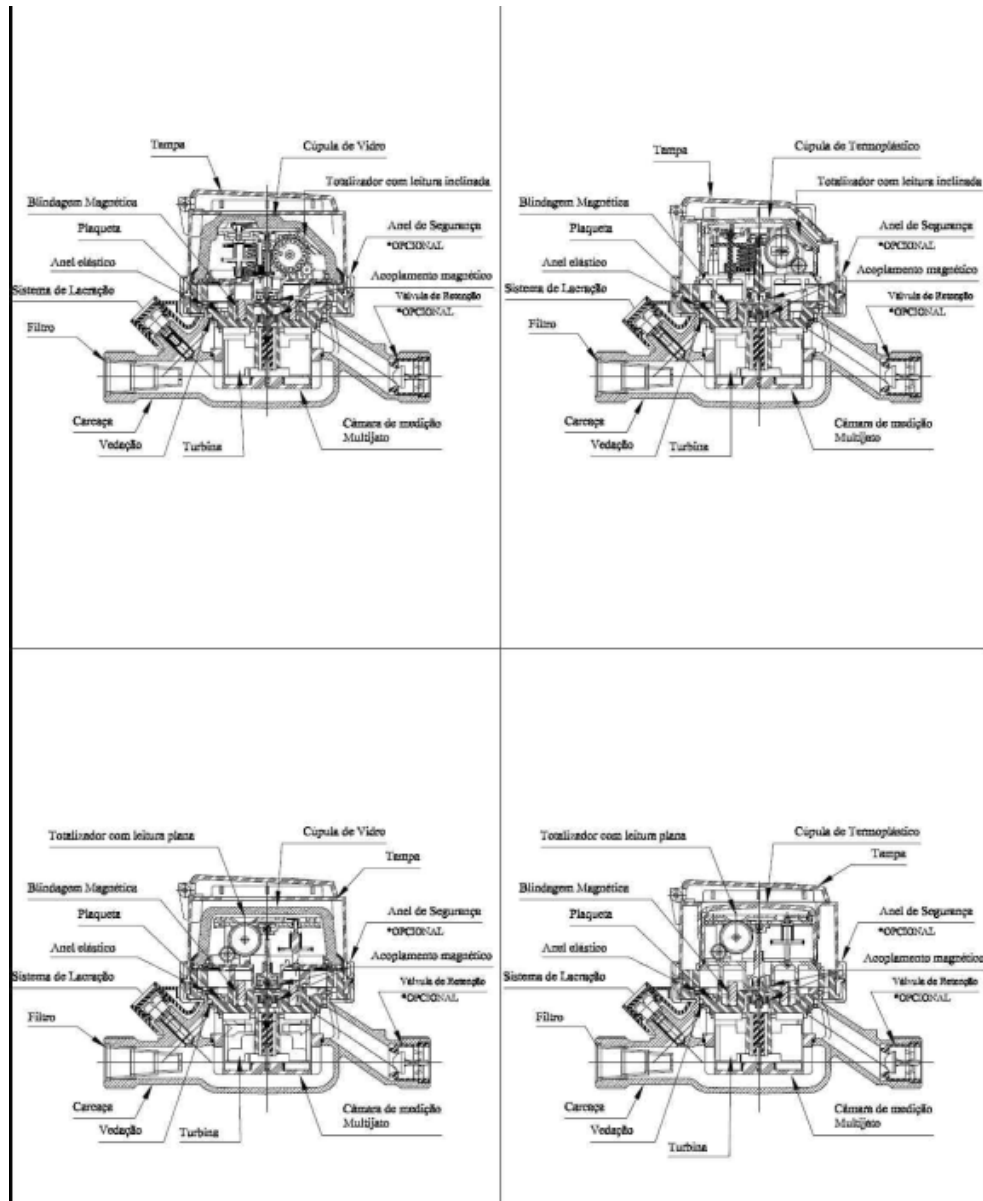
QUADRO ANEXO À PORTARIA INMETRO/DIMEL Nº 271, DE 9 DE NOVEMBRO DE 2021.



REQUERENTE: LAO INDÚSTRIA LTDA.

VISTA FRONTAL COM PLANO DE SELAGEM DN 25, DN 40 E DN 50

ANEXO 4



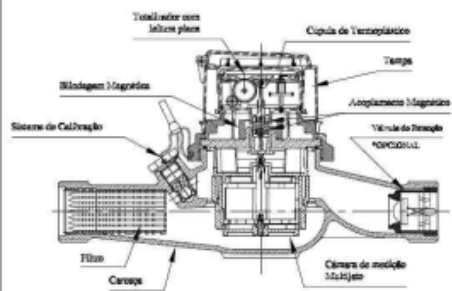
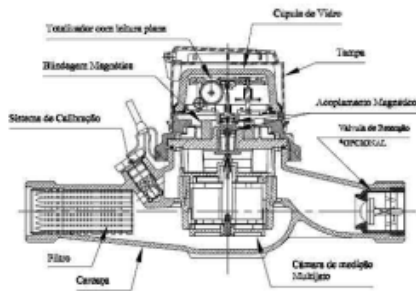
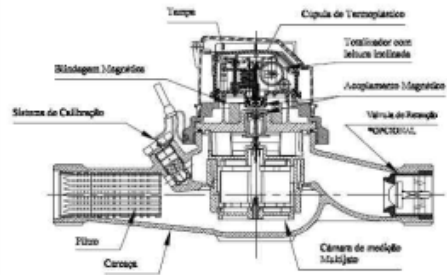
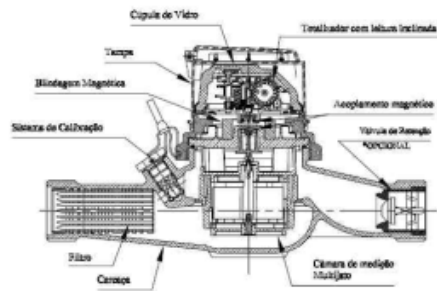
QUADRO ANEXO À PORTARIA INMETRO/DIMEL Nº 271, DE 9 DE NOVEMBRO DE 2021.



REQUERENTE: LAO INDÚSTRIA LTDA.

VISTAS EM CORTE RELOJOARIAS PLANA E INCLINADA, EM METAL E VIDRO E TERMOPLÁSTICO, DN 15 E DN 20

ANEXO 5



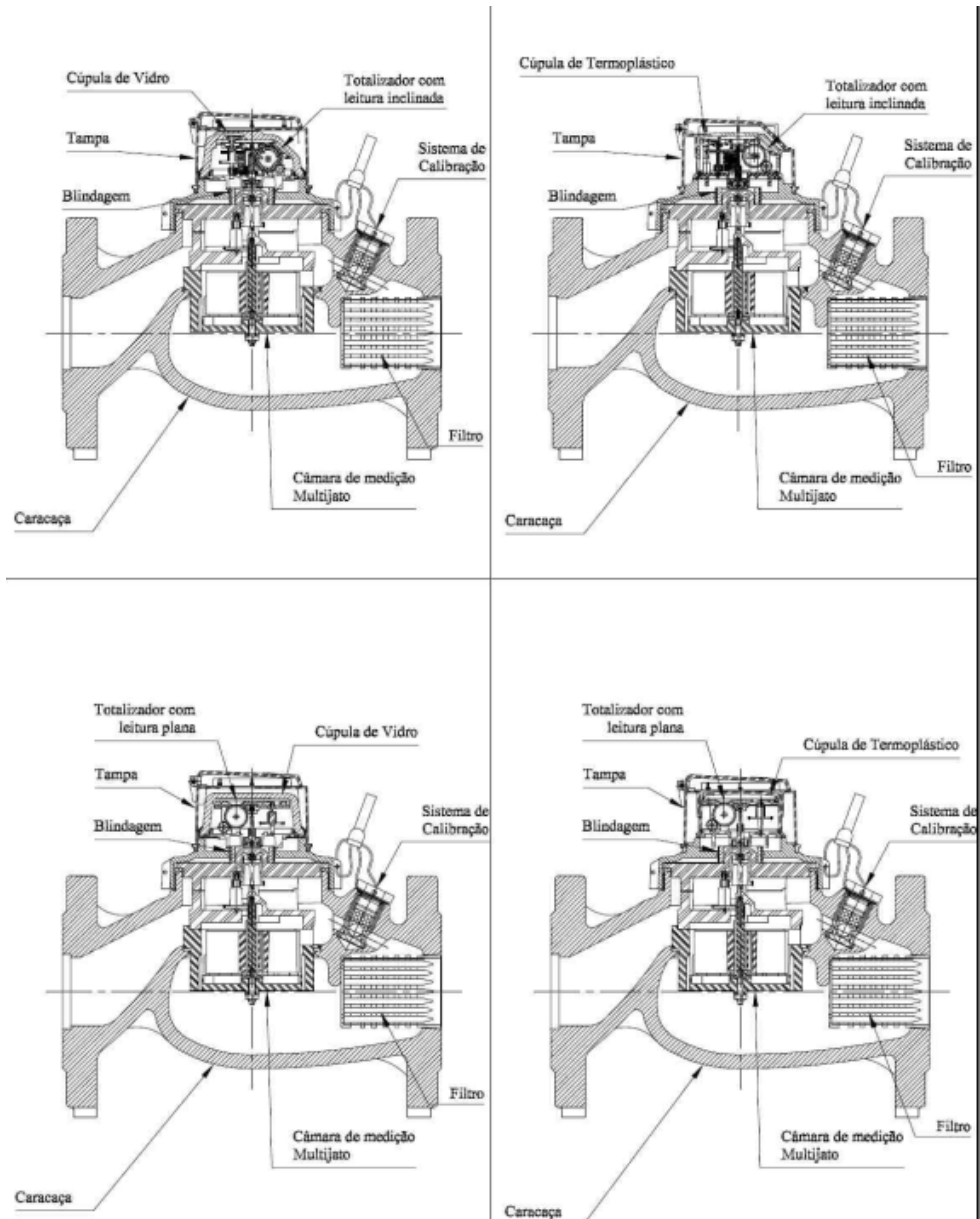
QUADRO ANEXO À PORTARIA INMETRO/DIMEL Nº 271, DE 9 DE NOVEMBRO DE 2021.



REQUERENTE: LAO INDÚSTRIA LTDA.

VISTAS EM CORTE RELOJOARIAS PLANA E INCLINADA, EM METAL E VIDRO E TERMOPLÁSTICO, DN 25 E DN 40

ANEXO 6



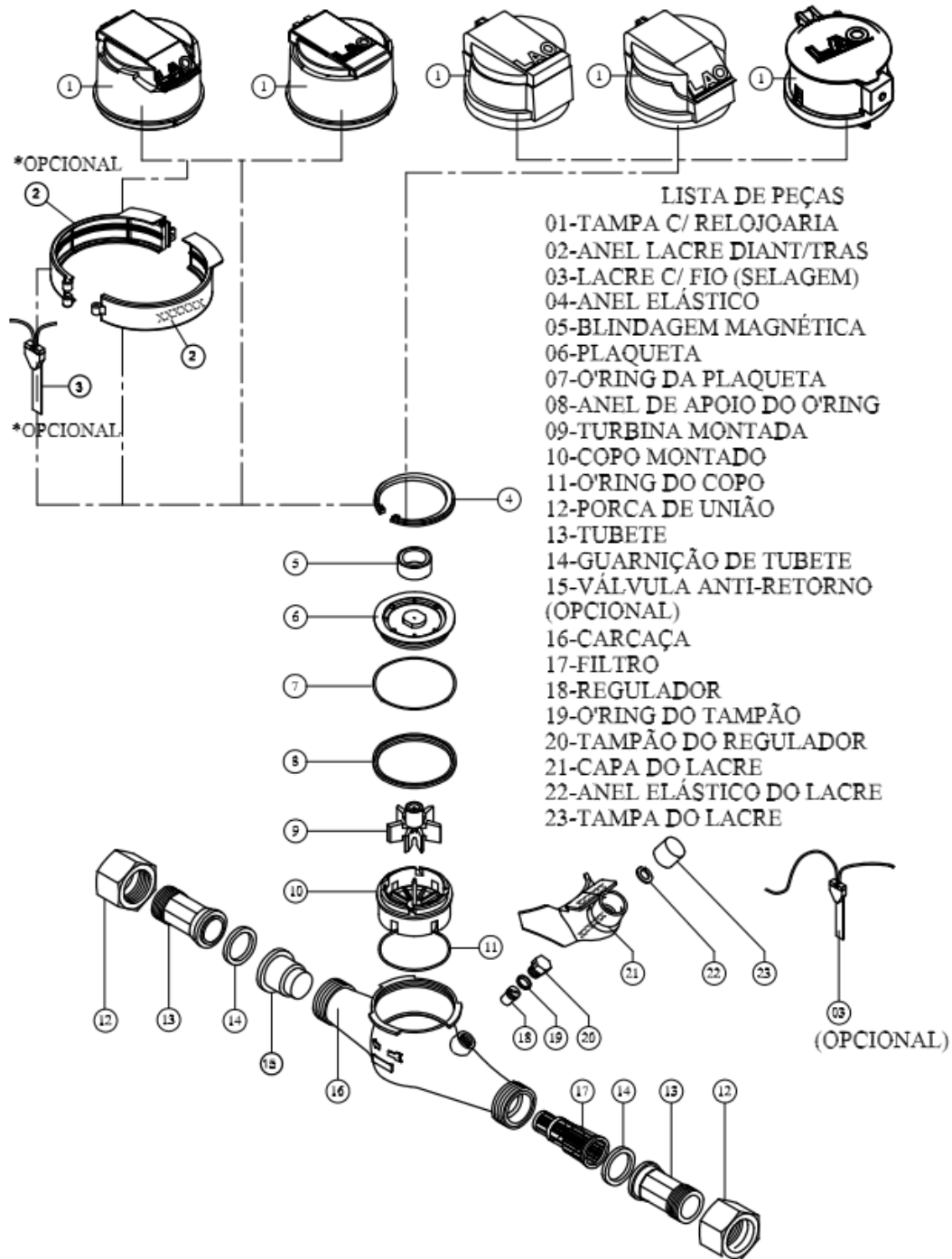
QUADRO ANEXO À PORTARIA INMETRO/DIMEL Nº 271, DE 9 DE NOVEMBRO DE 2021.



REQUERENTE: LAO INDÚSTRIA LTDA.

VISTAS EM CORTE RELOJOARIAS PLANA E INCLINADA, EM METAL E VIDRO E TERMOPLÁSTICO, DN 50

ANEXO 7



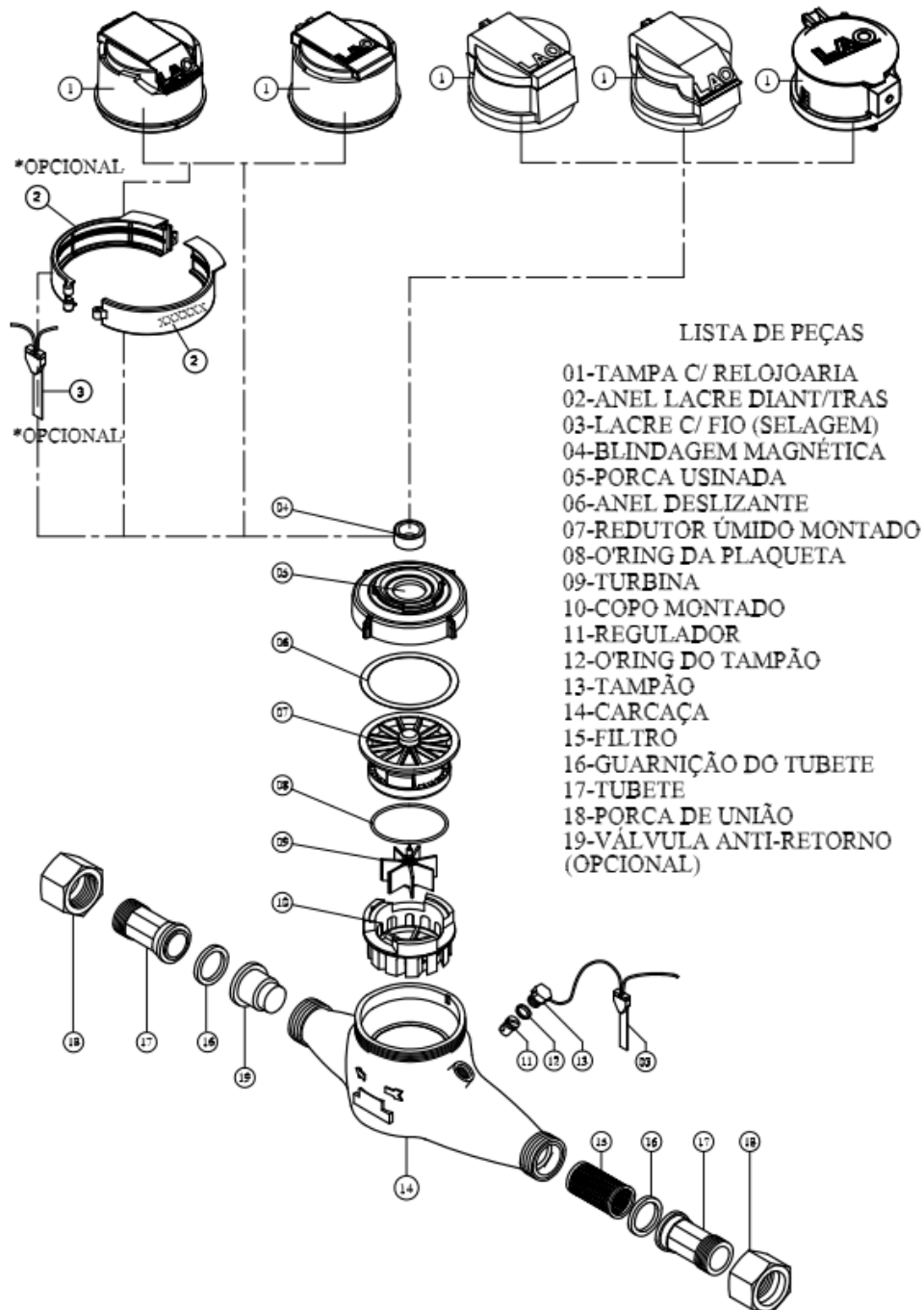
QUADRO ANEXO À PORTARIA INMETRO/DIMEL Nº 271, DE 9 DE NOVEMBRO DE 2021.



REQUERENTE: LAO INDÚSTRIA LTDA.

VISTA EXPLODIDA DN 15 E DN 20 COM OPCIONAIS DE SELAGEM

ANEXO 8



Cotas em: mm

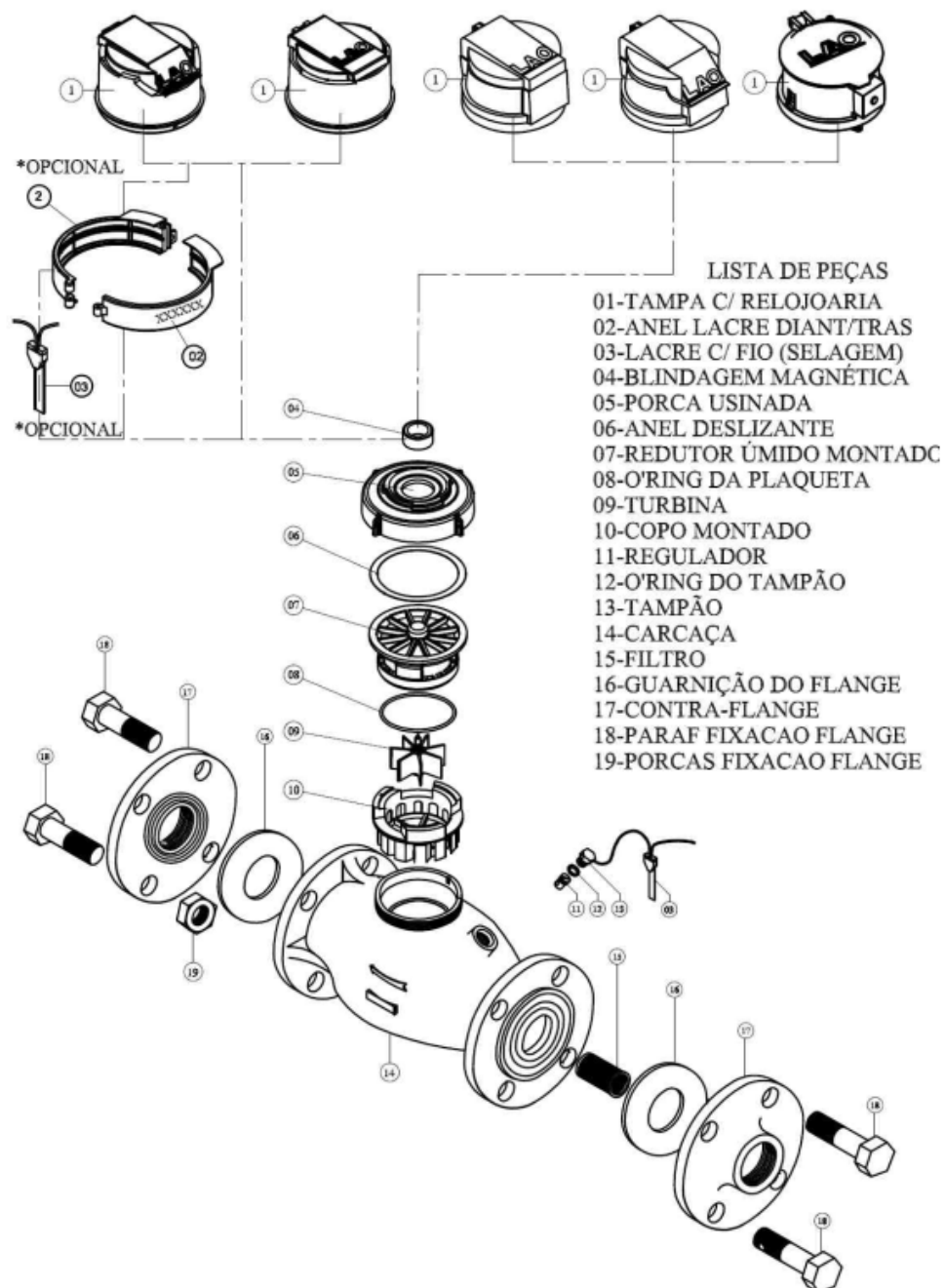
QUADRO ANEXO À PORTARIA INMETRO/DIMEL Nº 271, DE 9 DE NOVEMBRO DE 2021.



REQUERENTE: LAO INDÚSTRIA LTDA.

VISTA EXPLODIDA DN 25 E DN 40 COM OPCIONAIS DE SELAGEM

ANEXO 9



QUADRO ANEXO À PORTARIA INMETRO/DIMEL Nº 271, DE 9 DE NOVEMBRO DE 2021.



REQUERENTE: LAO INDÚSTRIA LTDA.

VISTA EXPLODIDA DN 50 COM OPCIONAIS DE SELAGEM

ANEXO 10

RELOJOARIA INCLINADA EM TERMOPLÁSTICO

RELOJOARIA PLANA EM TERMOPLÁSTICO OU METAL VIDRO

RELOJOARIA INCLINADA PRÉ-EQUIPADA P/ SAÍDA DE SENSOR REED SWITCH E/OU INDUTIVO

RELOJOARIA PLANA PRÉ-EQUIPADA P/ SAÍDA DE SENSOR REED SWITCH E/OU INDUTIVO

RELOJOARIA PLANA EM TERMOPLÁSTICO PARA SAÍDA OPTO E/OU REED

INSCRIÇÕES E MARCAS OBRIGATÓRIAS

SENSOR REED

SENSOR OPTO

SETA INDICATIVA DO FLUXO

VAZAO SOBRECARGA

NUMERAÇÃO DO HIDRÔMETRO

MODELO	VAZÃO PERMANENTE	RANGE (Q3 / Q1)
MJ - 1,0	Q3 = 1,0m³/h	máximo R100
MJ - 1,6	Q3 = 1,6m³/h	máximo R100
MJ - 2,5	Q3 = 2,5m³/h	máximo R160
MJ - 4,0	Q3 = 4,0m³/h	máximo R160
MJ - 6,3	Q3 = 6,3m³/h	máximo R200
MJ - 10	Q3 = 10m³/h	máximo R200
MJ - 16	Q3 = 16m³/h	máximo R160
MJ - 25	Q3 = 25m³/h	máximo R160

NUMERAÇÃO SEQUENCIAL DOS MEDIDORES
XXXLM0000001

- N° de série sequencial
- Identificação do fabricante (LAO)
- Ano de fabricação
- Designação dos medidores

OS CAMPOS PARA GRAVAÇÕES, AS POSIÇÕES E O FORMATO DAS INSCRIÇÕES E MARCAS OBRIGATÓRIAS PODEM SER ALTERADAS DE ACORDO COM A NECESSIDADE DO CLIENTE

QUADRO ANEXO À PORTARIA INMETRO/DIMEL Nº 271, DE 9 DE NOVEMBRO DE 2021.



REQUERENTE: LAO INDÚSTRIA LTDA.

VISTAS DOS MOSTRADORES COM OPCIONAIS E INSCRIÇÕES OBRIGATÓRIAS

ANEXO 11