



Serviço Público Federal

MINISTÉRIO DA ECONOMIA

INSTITUTO NACIONAL DE METROLOGIA , QUALIDADE E TECNOLOGIA - INMETRO

Portaria Inmetro/Dimel nº 262, de 27 de outubro de 2021.

O DIRETOR DE METROLOGIA LEGAL DO INSTITUTO NACIONAL DE METROLOGIA, QUALIDADE E TECNOLOGIA - (INMETRO), no exercício da delegação de competência outorgada pelo Senhor Presidente do Inmetro, por meio da Portaria nº 257, de 12 de novembro de 1991, conferindo-lhe as atribuições dispostas no subitem 4.1, alínea "b", da regulamentação metrológica aprovada pela Resolução nº 8, de 22 de dezembro de 2016, do Conmetro;

De acordo com o Regulamento Técnico Metrológico para medidores de volume de água, tipo mecânico, aprovado pela Portaria Inmetro nº 295/2018; e,

Considerando os elementos constantes no processo Inmetro nº 0052600.000078/2019-87 e do sistema Orquestra nº 1361454, resolve:

Art. 1º Aprovar a família de modelos MULTISMART, de medidores de volume de água, tipo mecânico, classe de exatidão 2, marca ACCELL e condições de aprovação a seguir especificadas:

1 REQUERENTE

Nome: Accell Soluções para Energia e Água Ltda.

Endereço: Av. Joaquim Boer, 792 - Jd. Helena - Americana - SP

CEP: 13477-360

CNPJ: 60.882.719/0006-30

2 FABRICANTE

Nome: Accell Soluções para Energia e Água Ltda.

Endereço: Av. Joaquim Boer, 792 - Jd. Helena - Americana - SP

CEP: 13477-360

CNPJ: 60.882.719/0006-30

3 IDENTIFICAÇÃO DO MODELO

Instrumento de medição:

Medidor de volume de água, tipo mecânico

País de origem: Brasil

Marca: ACCELL

Modelo: Família de modelos MULTISMART

Classe de exatidão: 2

4 CARACTERÍSTICAS METROLÓGICAS

Os modelos a que se refere a presente portaria possuem as seguintes características:

a) Características metrológicas específicas dos modelos, conforme Tabela 1.

Tabela 1 - Características metrológicas específicas dos modelos da família MULTISMART.

Modelo	Q ₃ m ³ /h	Range (H/V) até	DN	Classe de Temperatura	PMA	Classe Magnética	Δp	Sensibilidade U/D	Reverso
MULTISMART 1,6	1,6	100/40	15/20	T30 ou T50	1,0 ou 1,6	I ou II	63	U0 / D0	NÃO
MULTISMART 2,5	2,5	160/40							
MULTISMART 4	4		20						
MULTISMART 6,3	6,3	100/NA	25						
MULTISMART 10	10								
MULTISMART 16	16		40						
MULTISMART 25	25		50						

5 DESCRIÇÃO FUNCIONAL

Medidor de volume de água, tipo mecânico, velocimétrico, multijato, com transmissão magnética e carcaça em metal ou plástico.

5.1 Dispositivo Totalizador: Com 4 (quatro) ou 5 (cinco) cilindros ciclométricos para indicação de metros cúbicos e 3 (três) cilindros ciclométricos e 1 (um) ponteiro em escala circular para indicação de submúltiplos para os medidores até DN32 e 5 (cinco) ou 5 (seis) cilindros ciclométricos para indicação de metros cúbicos e 1 (um) cilindro ciclométrico e 2 (dois) ponteiros em escala circular para indicação de submúltiplos para os medidores de DN40 e DN50.

5.1.1 Indicação máxima:

5.1.1.1 Para medidores até DN32: 9999,99998 ou 99999,99998 m³.

5.1.1.2 Para medidores DN 40 e DN50: 99999,9998 ou 999999,9998 m³.

5.1.2 Divisão de leitura:

5.1.2.1 Para medidores até DN32: 0,00002 m³.

5.1.2.2 Para medidores DN 40 e DN50: 0,0002 m³.

5.1.3 Mostrador das indicações: Plano ou inclinado 45°, construído totalmente em policarbonato, com opcional de invólucro em metal e vidro.

5.1.4 Opcionais: Pré equipado para leitor de pulsos e transmissão remota na parte superior do mostrador das indicações.

6 ANEXOS

Anexo 1 - Vistas em perspectiva dos DN's 15/20 com carcaças metal e plástica, com regulador interno e externo.

Anexo 2 - Vistas em perspectiva dos DN's 25/32/40 com carcaça em metal e regulação externa.

Anexo 3 - Vistas em perspectiva do DN 50.

Anexo 4 - Vistas das inscrições obrigatórias no mostrador.

Anexo 5 - Vistas das variedades de relojoarias com e sem opcionais.

Anexo 6 - Vista explodida dos DN's 15/20 com carcaça em metal, regulador externo e plano de selagem.

Anexo 7 - Vistas com dimensional dos DN's 15/20 com carcaça em metal e regulador externo.

Anexo 8 - Vista explodida dos DN's 15/20 com carcaça em plástico, regulador externo e interno.

- Anexo 9 - Vistas com dimensional dos DNs 15/20 com carcaça em plástico e regulador externo.
- Anexo 10 - Vista explodida dos DNs 15/20 com carcaça em plástico, regulador interno.
- Anexo 11 - Vistas com dimensional dos DNs 15/20 com carcaça em plástico e regulador interno.
- Anexo 12 - Vista explodida dos DNs 15/20 com carcaça em metal, regulador interno.
- Anexo 13 - Vistas com dimensional dos DNs 15/20 com carcaça em metal e regulador interno.
- Anexo 14 - Vista explodida dos DNs 25/32 e plano de selagem.
- Anexo 15 - Vistas com dimensional dos DNs 25/32.
- Anexo 16 - Vista explodida e plano de selagem do DN 40.
- Anexo 17 - Vistas com dimensional do DN 40 e plano de selagem.
- Anexo 18 - Vista explodida do DN 50 e plano de selagem.
- Anexo 19 - Vistas com dimensional do DN 50.

Art. 2º Esta portaria entra em vigor na data de sua publicação no Diário Oficial da União.



DOCUMENTO ASSINADO ELETRONICAMENTE COM FUNDAMENTO NO
ART. 6º, § 1º, DO [DECRETO Nº 8.539, DE 8 DE OUTUBRO DE 2015](#) EM
29/10/2021, ÀS 10:53, CONFORME HORÁRIO OFICIAL DE BRASÍLIA, POR

PERICELES JOSE VIEIRA VIANNA

Diretor da Diretoria de Metrologia Legal

A autenticidade deste documento pode ser conferida no
site
[https://sei.inmetro.gov.br/sei/controlador_externo.php?
acao=documento_conferir&id_orgao_acesso_externo=0](https://sei.inmetro.gov.br/sei/controlador_externo.php?acao=documento_conferir&id_orgao_acesso_externo=0),
informando o código verificador **1047534** e o código CRC
CA2D6DE2.



Diretoria de Metrologia Legal – Dimel
Divisão de Controle Legal de Instrumentos de Medição – Dicol
Endereço: Av. Nossa Senhora das Graças, 50 – Xerém – Duque de Caxias – RJ – CEP: 25250-020
Telefone: (21) 2679-9150 – e-mail: dicol@inmetro.gov.br

ANEXOS À PORTARIA INMETRO/DIMEL Nº 262, 27 DE OUTUBRO DE 2021.

MEDIDOR MULTISMART
 Q3 = 1,0m³/h / 1,6m³/h / 2,5m³/h / 4,0m³/h
 Carcaça Metálica – Regulador Externo



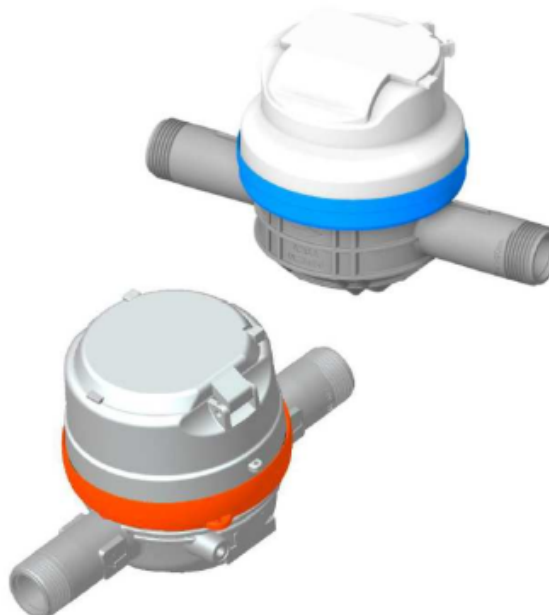
MEDIDOR MULTISMART
 Q3 = 1,0m³/h / 1,6m³/h / 2,5m³/h / 4,0m³/h
 Carcaça Metálica – Regulador Interno



MEDIDOR MULTISMART
 Q3 = 1,0m³/h / 1,6m³/h / 2,5m³/h / 4,0m³/h
 Carcaça Plástica – Regulador Externo



MEDIDOR MULTISMART
 Q3 = 1,0m³/h / 1,6m³/h / 2,5m³/h / 4,0m³/h
 Carcaça Plástica – Regulador Interno



QUADRO ANEXO À PORTARIA INMETRO/DIMEL Nº 262, DE 27 DE OUTUBRO DE 2021.



REQUERENTE: ACCELL SOLUÇÕES PARA ENERGIA E ÁGUA LTDA.

VISTAS EM PERSPECTIVA DOS DNs 15/20 COM CARÇAÇAS METAL E PLÁSTICA, COM REGULADOR INTERNO E EXTERNO

ANEXO 1

MEDIDOR MULTISMART
Q3 = 6,3m³/h



MEDIDOR MULTISMART
Q3 = 16m³/h



QUADRO ANEXO À PORTARIA INMETRO/DIMEL Nº 262, DE 27 DE OUTUBRO DE 2021.

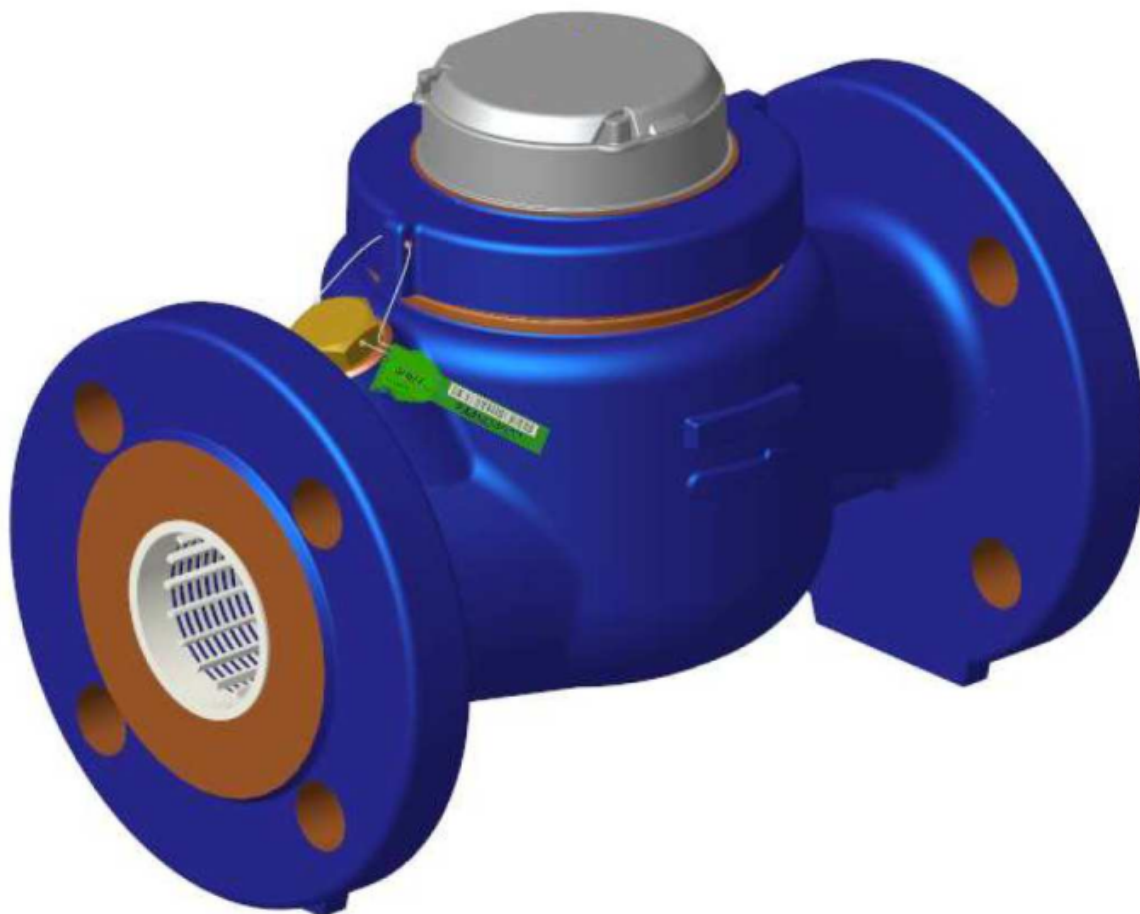


REQUERENTE: ACCELL SOLUÇÕES PARA ENERGIA E ÁGUA LTDA.

VISTAS EM PERSPECTIVA DOS DN_s 25/32/40 COM CARÇAÇA EM METAL E REGULAGEM EXTERNA

ANEXO 2

MEDIDOR MULTISMART FLANGEADO
Q3 = 25m³/h



QUADRO ANEXO À PORTARIA INMETRO/DIMEL Nº 262, DE 27 DE OUTUBRO DE 2021.

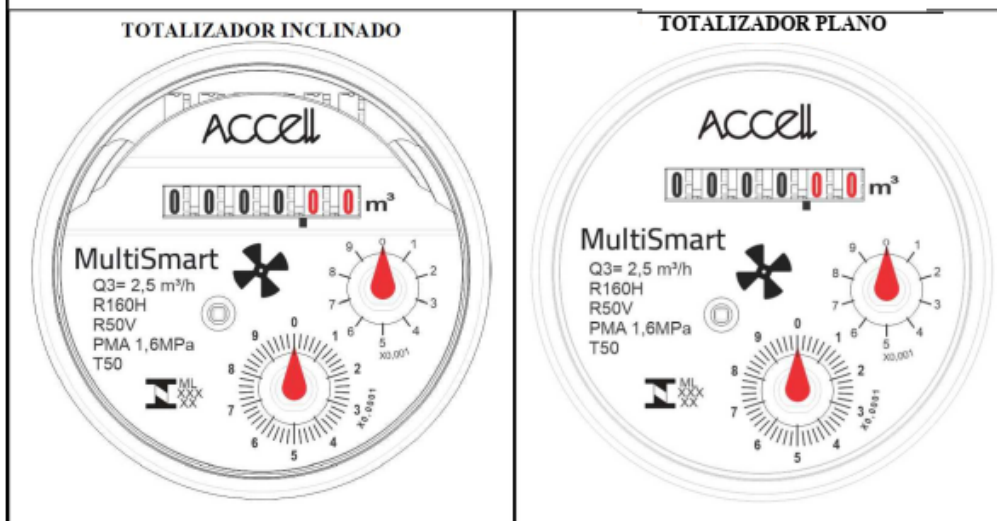


REQUERENTE: ACCELL SOLUÇÕES PARA ENERGIA E ÁGUA LTDA.

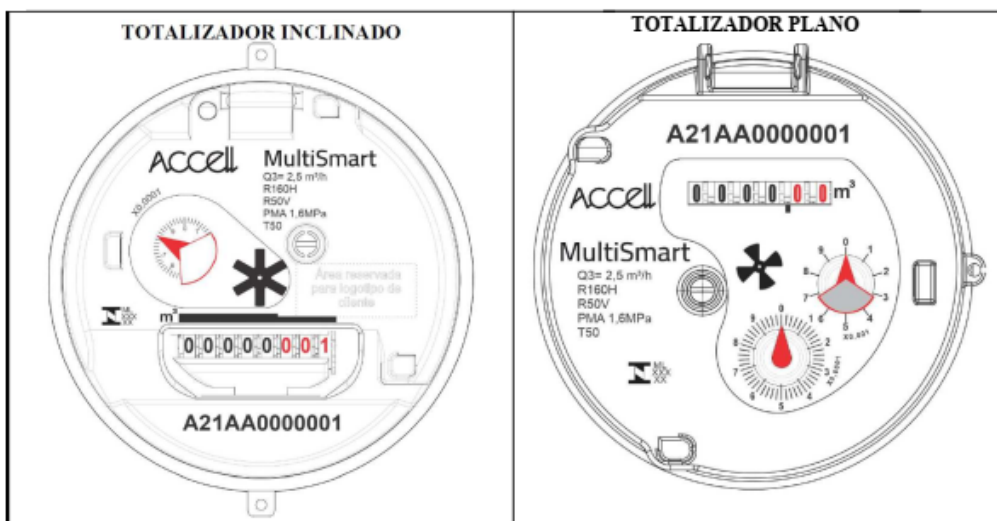
VISTAS EM PERSPECTIVA DO DN 50

ANEXO 3

GRAVAÇÃO DE DISPOSITIVO TOTALIZADORES NÃO PRE EQUIPADO



GRAVAÇÃO DE DISPOSITIVO TOTALIZADORES PRE EQUIPADO



*As posições das inscrições obrigatórias podem ser alteradas de acordo com a necessidade do cliente.

QUADRO ANEXO À PORTARIA INMETRO/DIMEL Nº 262, DE 27 DE OUTUBRO DE 2021.



REQUERENTE: ACCELL SOLUÇÕES PARA ENERGIA E ÁGUA LTDA.

VISTAS DAS INSCRIÇÕES OBRIGATÓRIAS NO MOSTRADOR

ANEXO 4

DISPOSITIVOS TOTALIZADORES NÃO PRE EQUIPADO



DISPOSITIVOS TOTALIZADORES PRE EQUIPADO



QUADRO ANEXO À PORTARIA INMETRO/DIMEL Nº 262, DE 27 DE OUTUBRO DE 2021.

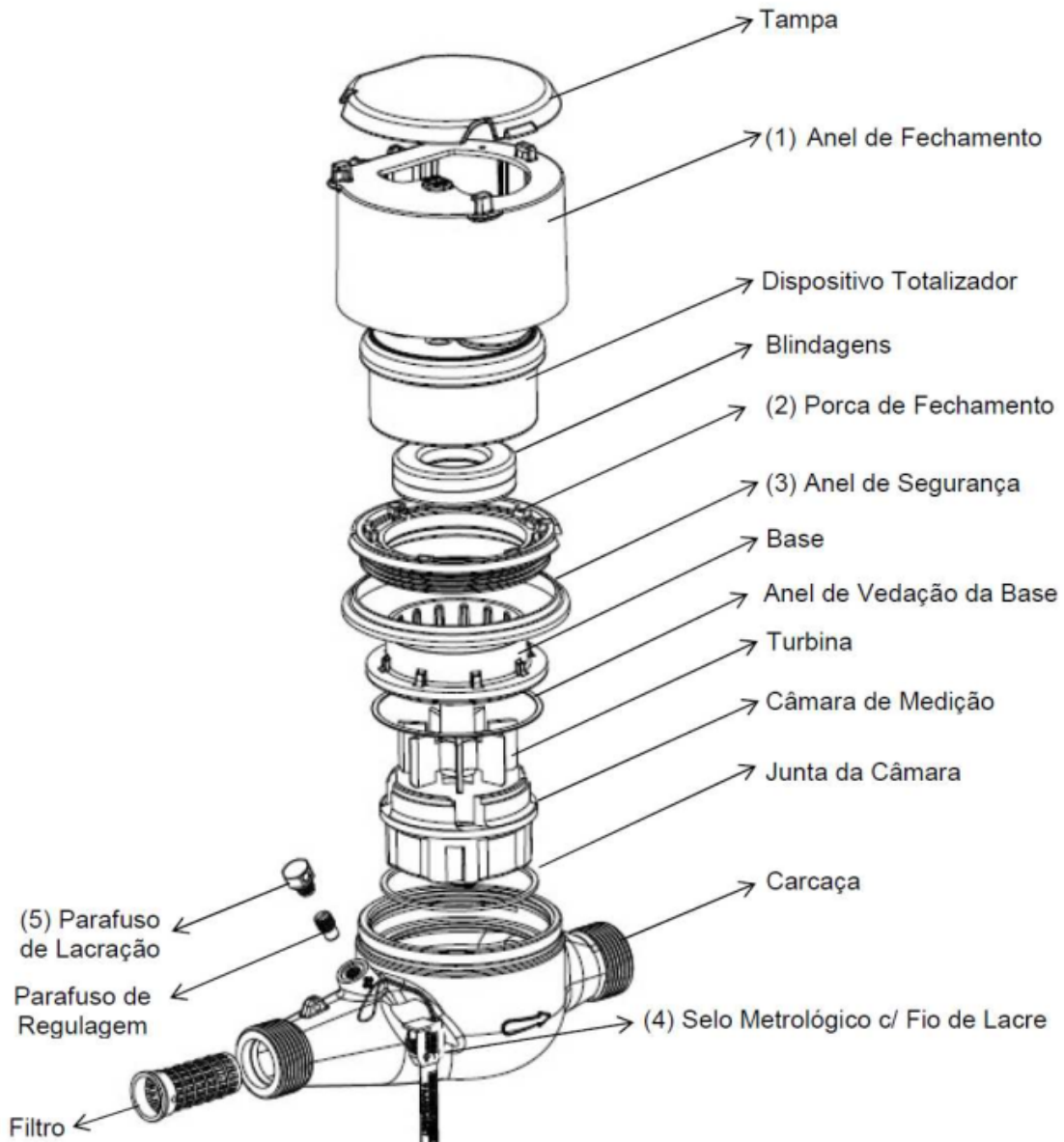


REQUERENTE: ACCELL SOLUÇÕES PARA ENERGIA E ÁGUA LTDA.

VISTAS DAS VARIEDADES DE RELOJOARIAS COM E SEM OPCIONAIS

ANEXO 5

Vista Auxiliar: Desenho de Conjunto



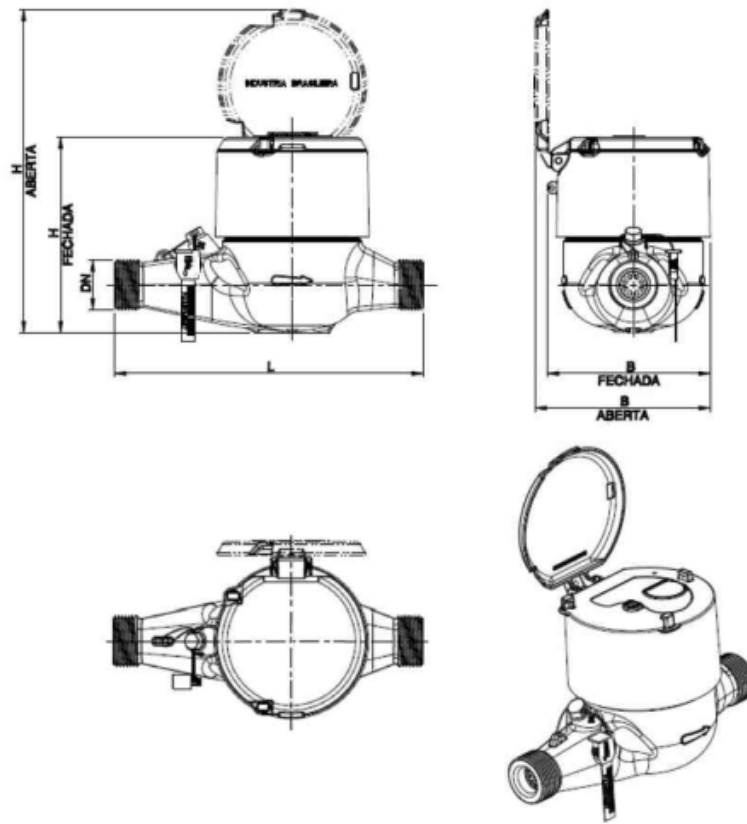
QUADRO ANEXO À PORTARIA INMETRO/DIMEL Nº 262, DE 27 DE OUTUBRO DE 2021.



REQUERENTE: ACCELL SOLUÇÕES PARA ENERGIA E ÁGUA LTDA.

VISTA EXPLODIDA DOS DNs 15/20 COM CARCAÇA EM METAL, REGULADOR EXTERNO E PLANO DE SELAGEM

ANEXO 6



DN	L	H FECHADA	H ABERTA	B FECHADA	B ABERTA
15	165; 170; 190	113	173	89	115
20	190	113	173	89	115

PLANO DE SELAGEM:
Composto pelos itens
(1) Anel de Fechamento,
(2) Porca de Fechamento,
(3) Anel de Segurança,
(4) Selo Metrológico c/ Fio
de Lacre e
(5) Parafuso de Lacreção

Cotas em mm

Cotas em: mm

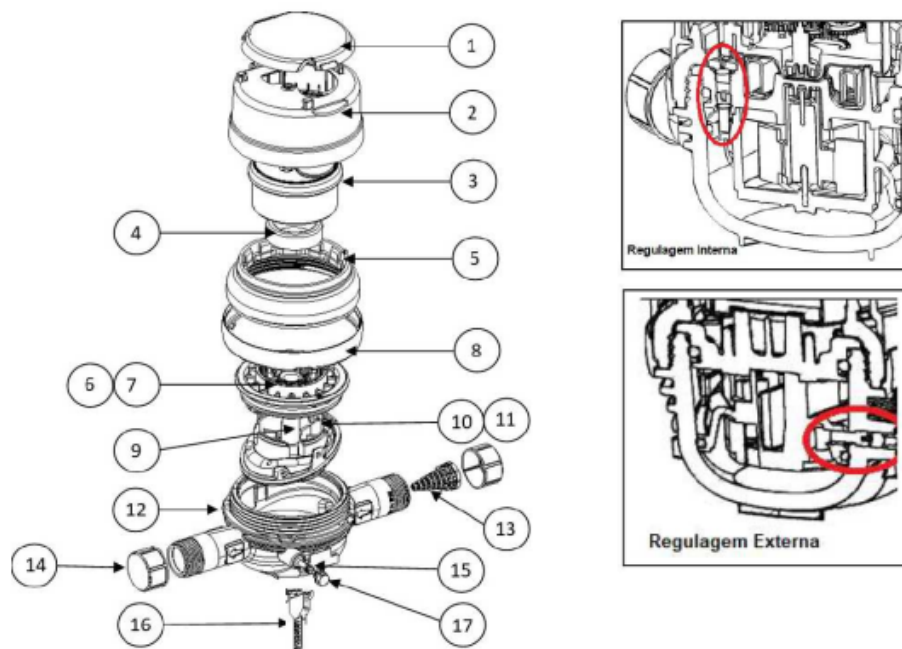
QUADRO ANEXO À PORTARIA INMETRO/DIMEL Nº 262, DE 27 DE OUTUBRO DE 2021.



REQUERENTE: ACCELL SOLUÇÕES PARA ENERGIA E ÁGUA LTDA.

VISTAS COM DIMENSIONAL DOS DNs 15/20 COM CARÇAÇA EM METAL E REGULADOR EXTERNO

ANEXO 7



ITEM	Descrição	QTD
1	Tampa	1
2	Anel de fechamento	1
3	Dispositivo Totalizador	1
4	Blindagem	1
5	Porca de fechamento	1
6	Base intermediária	1
7	O'ring	1
8	Anel antifraude 3G	1
9	Turbina	1
10	Câmara de medição	1
11	O'ring	1
12	Carcaça	1
13	Filtro	1
14	Protetor de rosca	2
15	Parafuso de regulagem*	1
16	Selo metrológico	1
17	Parafuso de lacração*	1

*Somente para versão com regulagem externa

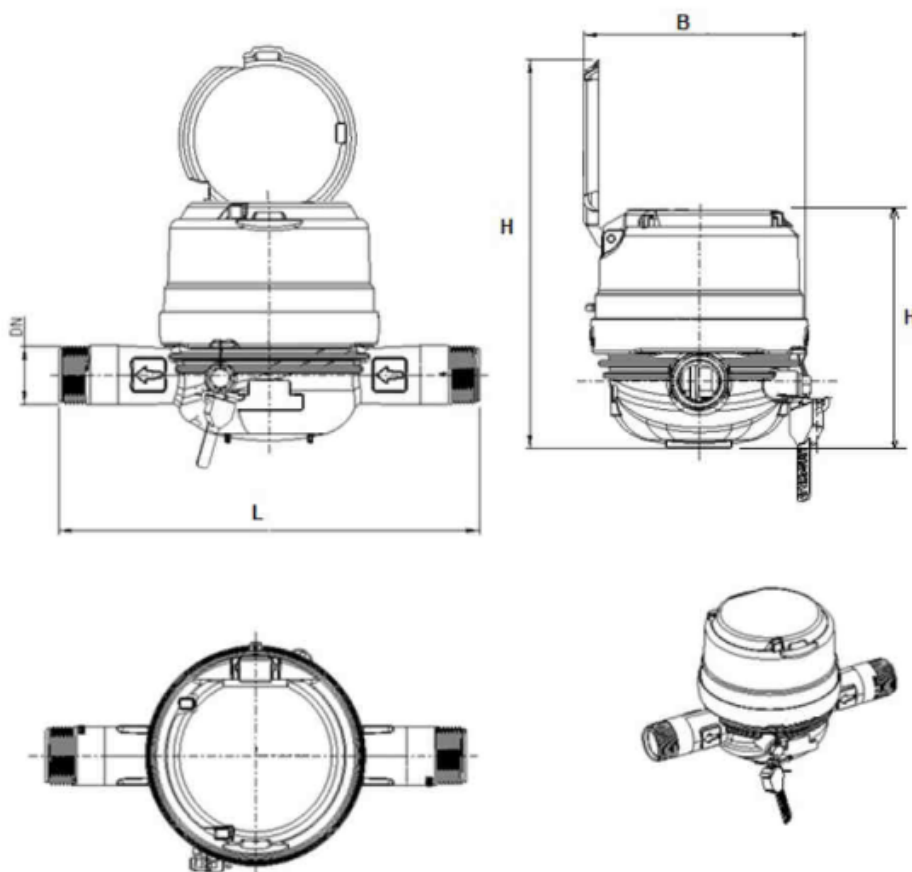
QUADRO ANEXO À PORTARIA INMETRO/DIMEL Nº 262, DE 27 DE OUTUBRO DE 2021.



REQUERENTE: ACCELL SOLUÇÕES PARA ENERGIA E ÁGUA LTDA.

VISTA EXPLODIDA DOS DNs 15/20 COM CARÇAÇA EM PLÁSTICO, REGULADOR EXTERNO E INTERNO

ANEXO 8



DN	L	H		B	
		FECHADA	ABERTA	FECHADA	ABERTA
15	165; 170; 190	110	177	100	100
20	190	110	177	100	100

Cotas em: mm

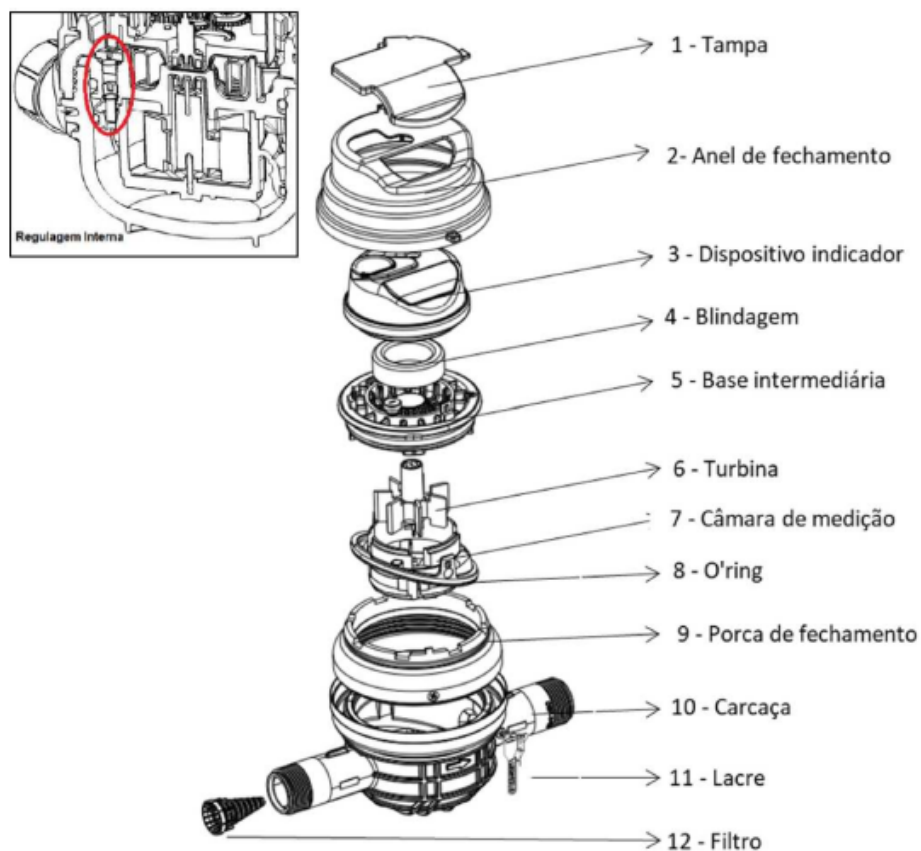
QUADRO ANEXO À PORTARIA INMETRO/DIMEL Nº 262, DE 27 DE OUTUBRO DE 2021.



REQUERENTE: ACCELL SOLUÇÕES PARA ENERGIA E ÁGUA LTDA.

VISTAS COM DIMENSIONAL DOS DNs 15/20 COM CARÇA EM PLÁSTICO E REGULADOR EXTERNO

ANEXO 9



ITEM	Descrição	QTD
1	Tampa	1
2	Anel de fechamento	1
3	Dispositivo indicador	1
4	Blindagem	1
5	Base intermediária	1
6	Turbina	1
7	Câmara de medição	1
8	O'ring	1
9	Porca de fechamento	1
10	Carcaça	1
11	Lacre	1
12	Filtro	1

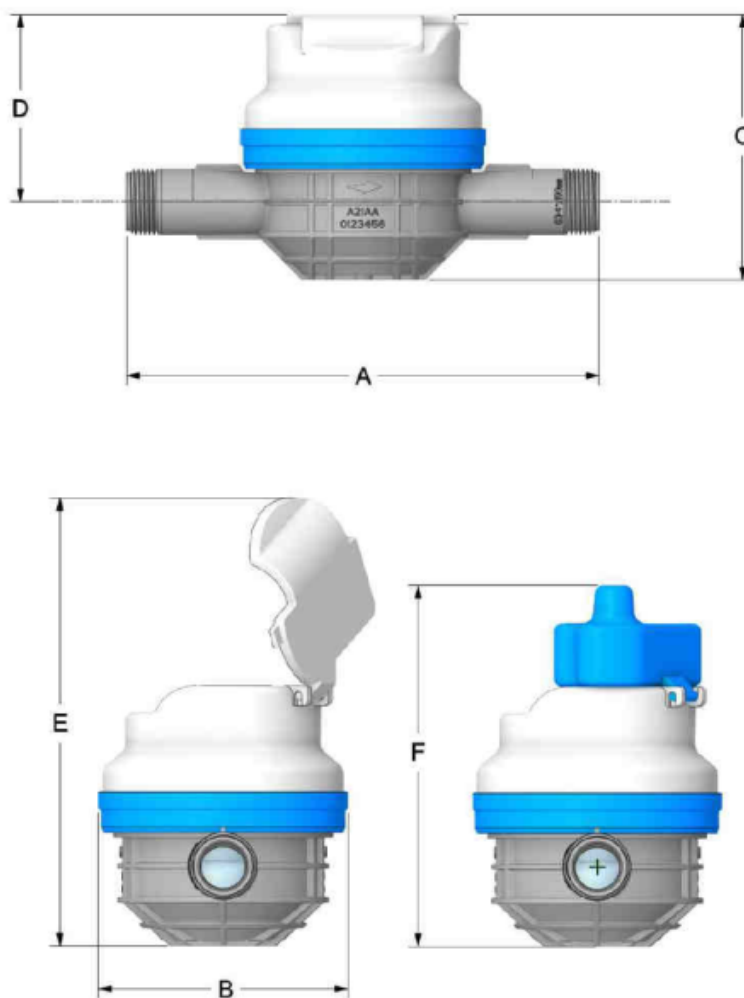
QUADRO ANEXO À PORTARIA INMETRO/DIMEL Nº 262, DE 27 DE OUTUBRO DE 2021.



REQUERENTE: ACCELL SOLUÇÕES PARA ENERGIA E ÁGUA LTDA.

VISTA EXPLODIDA DOS DN_s 15/20 COM CARCAÇA EM PLÁSTICO, REGULADOR INTERNO

ANEXO 10



DN (mm)	A	B	C FECHADA	D	E ABERTA	F COM MÓDULO
15	165; 170; 190	100	120	75	178	142
20	190	100	120	75	178	142

Cotas em: mm

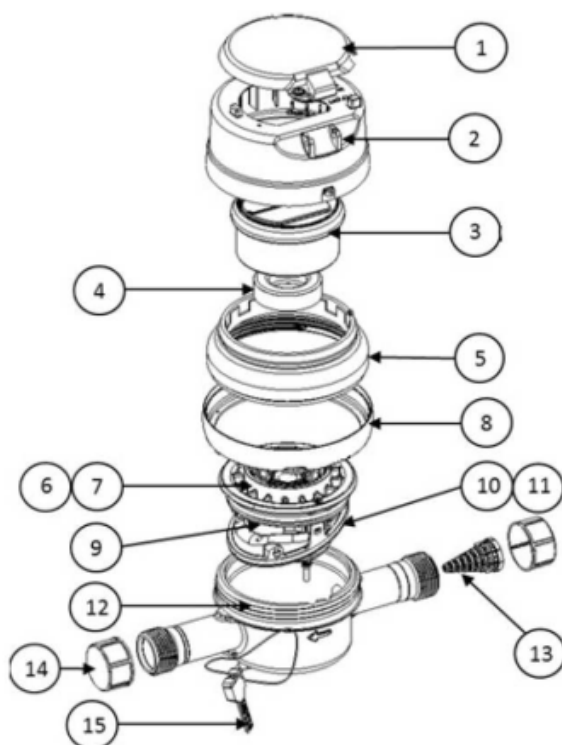
QUADRO ANEXO À PORTARIA INMETRO/DIMEL Nº 262, DE 27 DE OUTUBRO DE 2021.



REQUERENTE: ACCELL SOLUÇÕES PARA ENERGIA E ÁGUA LTDA.

VISTAS COM DIMENSIONAL DOS DNs 15/20 COM CARÇAÇA EM PLÁSTICO E REGULADOR INTERNO

ANEXO 11



ITEM	Descrição	QTD
1	Tampa	1
2	Anel de fechamento	1
3	Dispositivo indicador	1
4	Blindagem	1
5	Porca de fechamento	1
6	Base intermediária	1
7	O'ring	1
8	Anel antifraude 3G	1
9	Turbina	1
10	Câmara de medição	1
11	O'ring	1
12	Carcaça	1
13	Filtro	1
14	Protetor de rosca	2
15	Lacre	1

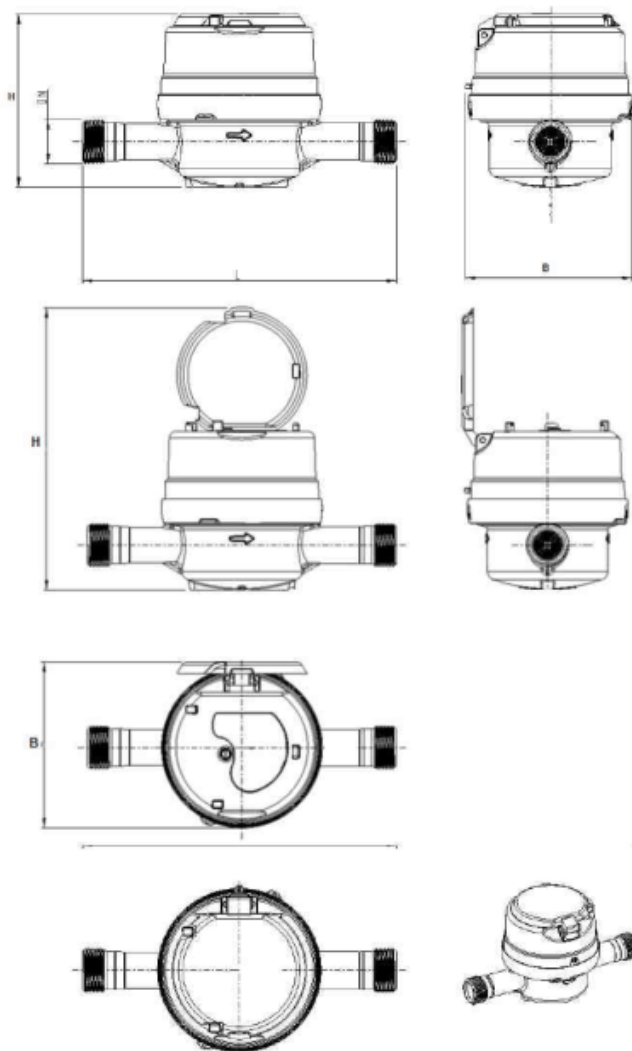
QUADRO ANEXO À PORTARIA INMETRO/DIMEL Nº 262, DE 27 DE OUTUBRO DE 2021.



REQUERENTE: ACCELL SOLUÇÕES PARA ENERGIA E ÁGUA LTDA.

VISTA EXPLODIDA DOS DNs 15/20 COM CARÇAÇA EM METAL, REGULADOR INTERNO

ANEXO 12



DN	L	H FECHADA	H ABERTA	B FECHADA	B ABERTA
15	165; 170; 190	110	177	100	100
20	190	110	177	100	100

Cotas em mm

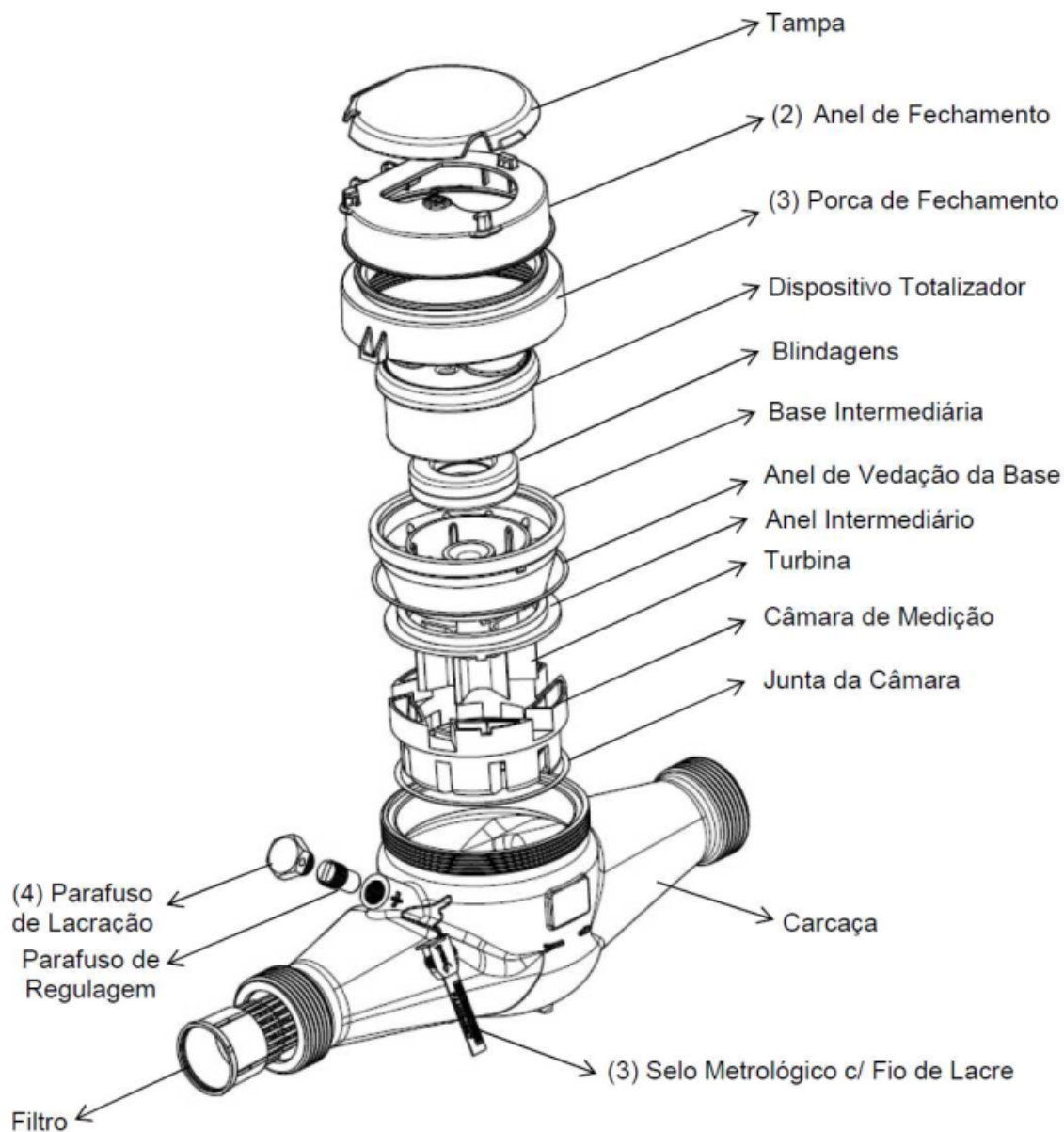
QUADRO ANEXO À PORTARIA INMETRO/DIMEL Nº 262, DE 27 DE OUTUBRO DE 2021.



REQUERENTE: ACCELL SOLUÇÕES PARA ENERGIA E ÁGUA LTDA.

VISTAS COM DIMENSIONAL DOS DNs 15/20 COM CARÇAÇA EM METAL E REGULADOR INTERNO

ANEXO 13



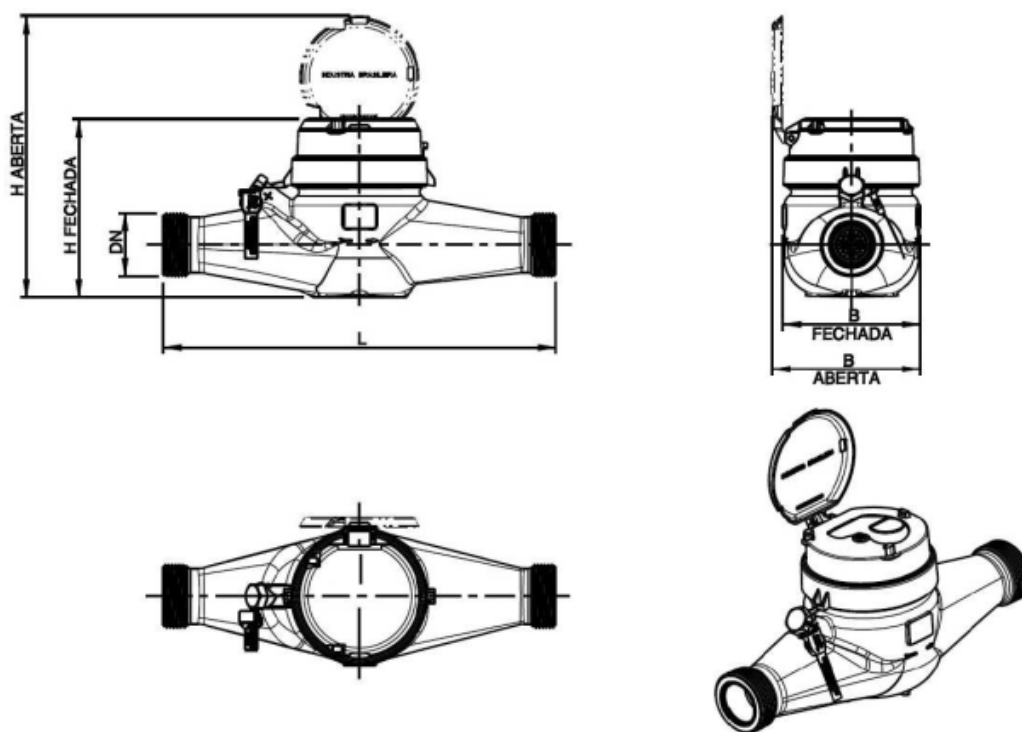
QUADRO ANEXO À PORTARIA INMETRO/DIMEL Nº 262, DE 27 DE OUTUBRO DE 2021.



REQUERENTE: ACCELL SOLUÇÕES PARA ENERGIA E ÁGUA LTDA.

VISTA EXPLODIDA DOS DNs 25/32 E PLANO DE SELAGEM

ANEXO 14



DN	L	H FECHADA	H ABERTA	B FECHADA	B ABERTA
25	260	126	187	91	104
32	260	126	187	91	104

PLANO DE SELAGEM:
Composto pelos itens
(1) Anel de Fechamento,
(2) Porca de Fechamento,
(3) Selo Metrológico c/ Fio
de Lacre e
(4) Parafuso de Lacração

Cotas em: mm

QUADRO ANEXO À PORTARIA INMETRO/DIMEL Nº 262, DE 27 DE OUTUBRO DE 2021.

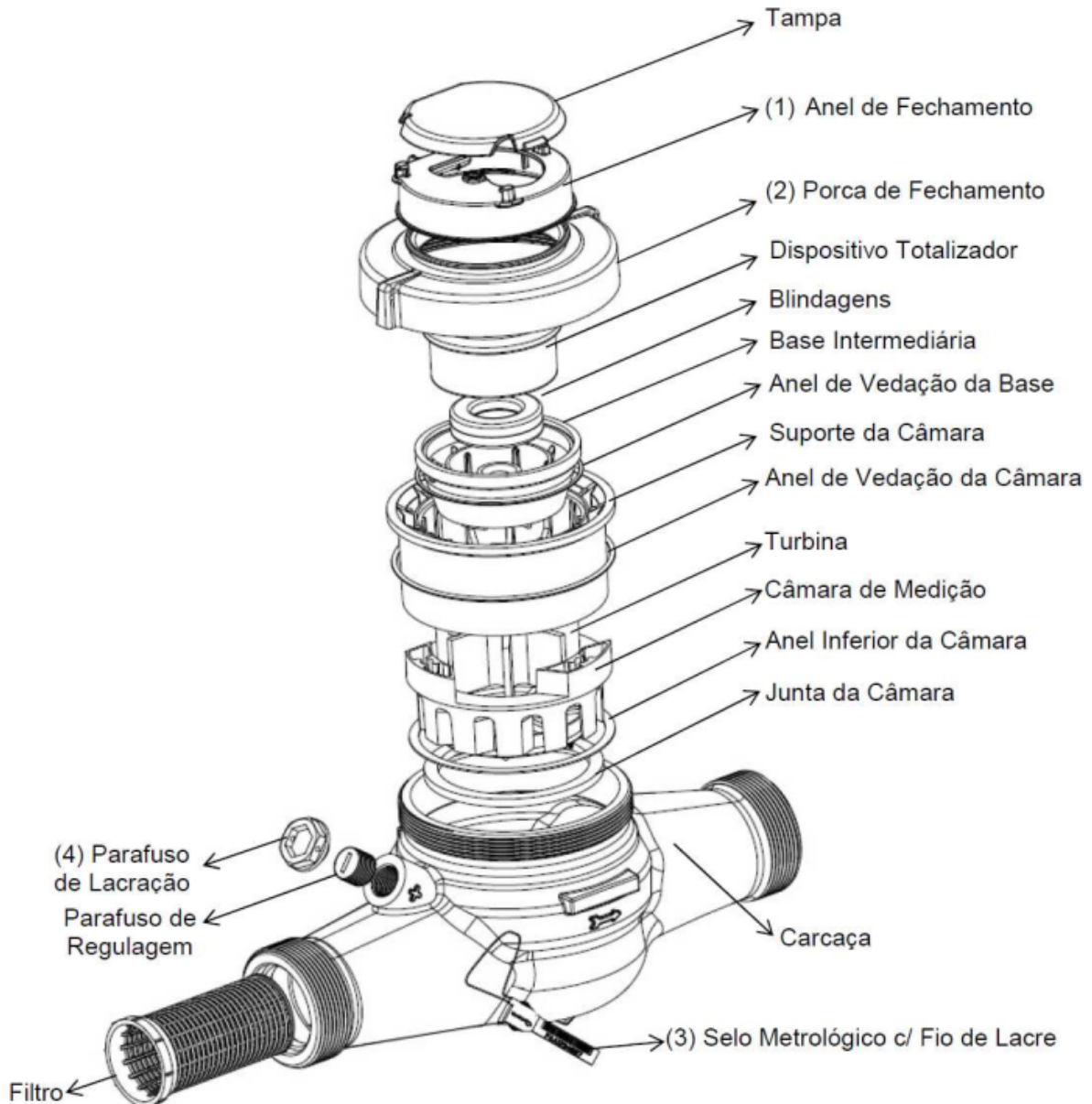


REQUERENTE: ACCELL SOLUÇÕES PARA ENERGIA E ÁGUA LTDA.

VISTAS COM DIMENSIONAL DOS DNs 25/32

ANEXO 15

Vista Auxiliar: Desenho de Conjunto



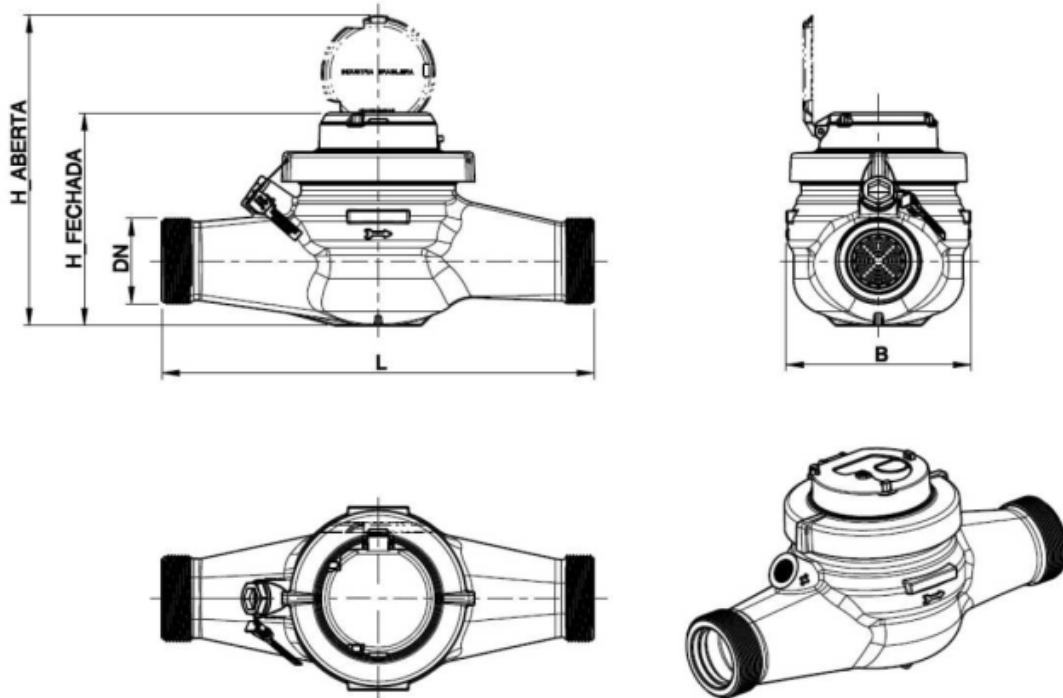
QUADRO ANEXO À PORTARIA INMETRO/DIMEL Nº 262, DE 27 DE OUTUBRO DE 2021.



REQUERENTE: ACCELL SOLUÇÕES PARA ENERGIA E ÁGUA LTDA.

VISTA EXPLODIDA E PLANO DE SELAGEM DO DN 40

ANEXO 16



DN	L	H FECHADA	H ABERTA	B
40	300	184	245	140

PLANO DE SELAGEM:
 Composto pelos itens
 (1) Anel de Fechamento,
 (2) Porca de Fechamento,
 (3) Selo Metrológico c/ Fio
 de Lacre e
 (4) Parafuso de Lacração

Cotas em: mm

QUADRO ANEXO À PORTARIA INMETRO/DIMEL Nº 262, DE 27 DE OUTUBRO DE 2021.

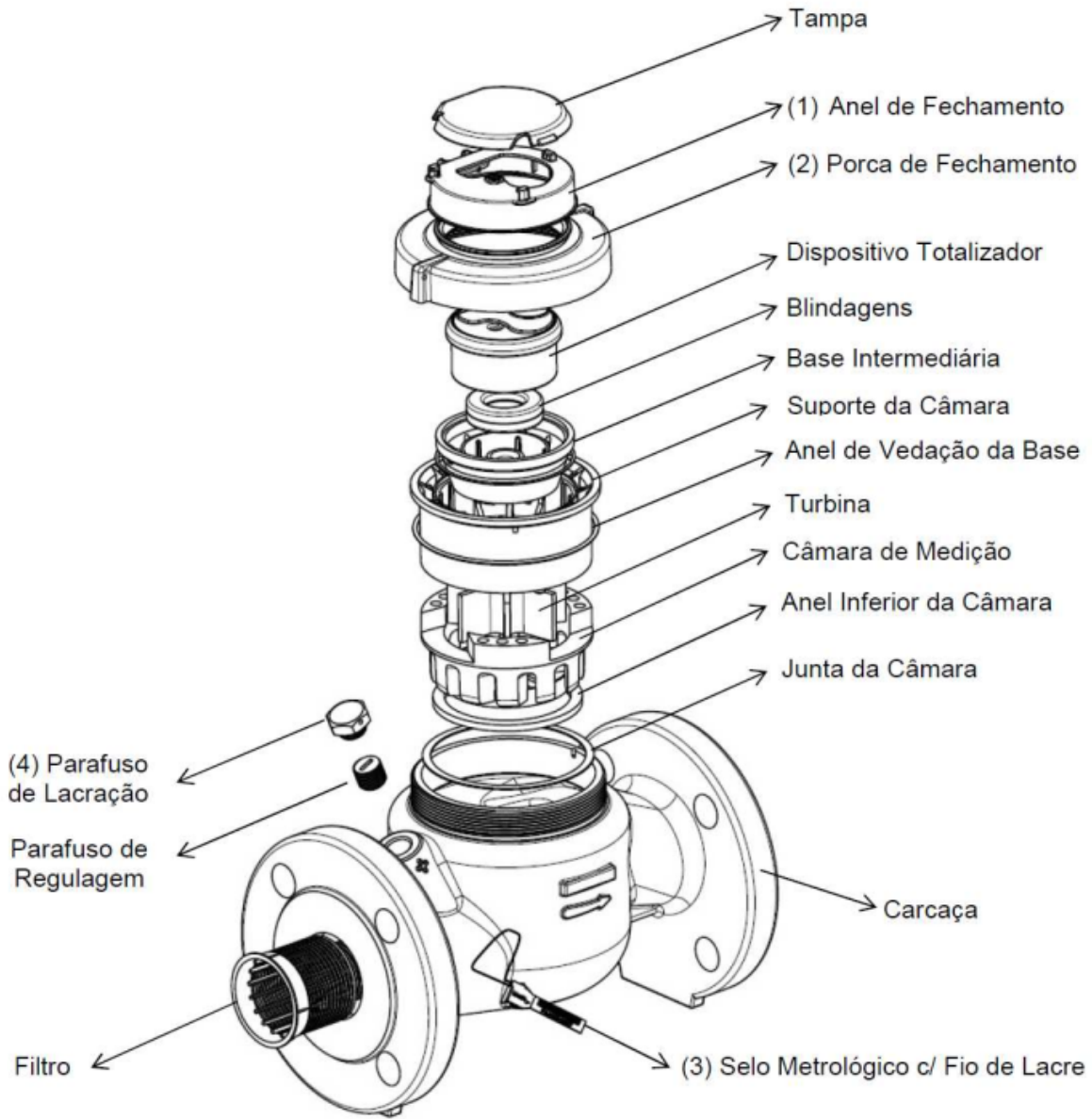


REQUERENTE: ACCELL SOLUÇÕES PARA ENERGIA E ÁGUA LTDA.

VISTAS COM DIMENSIONAL DO DN 40 E PLANO DE SELAGEM

ANEXO 17

Vista Auxiliar: Desenho de Conjunto



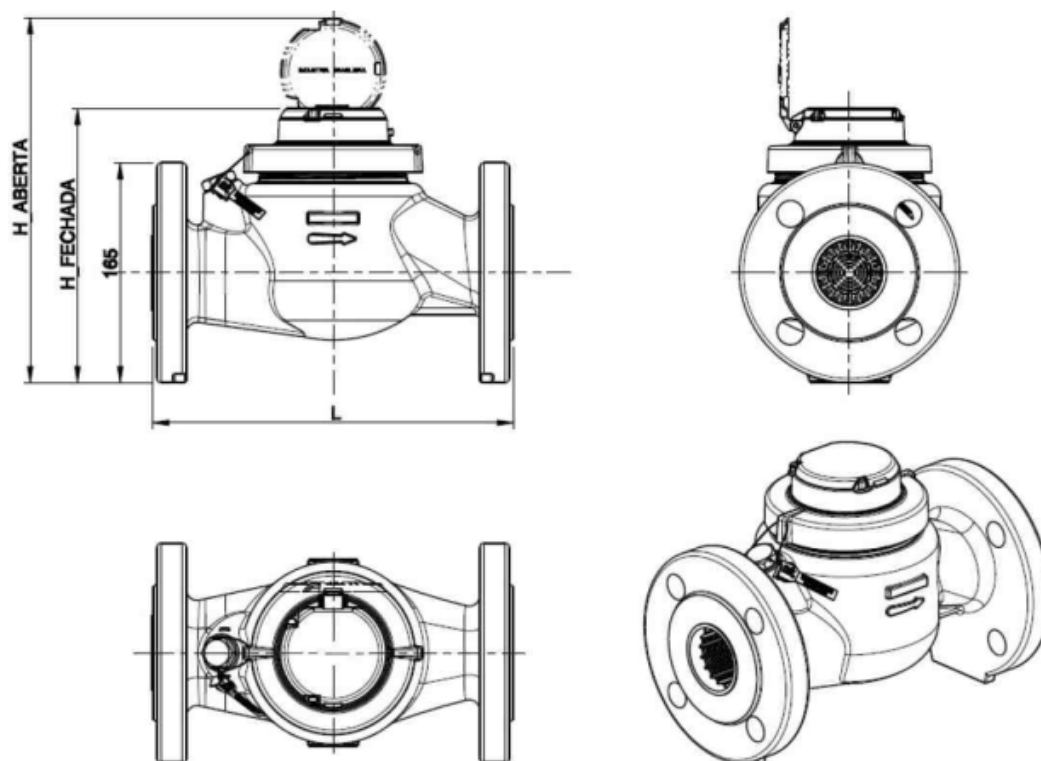
QUADRO ANEXO À PORTARIA INMETRO/DIMEL Nº 262, DE 27 DE OUTUBRO DE 2021.



REQUERENTE: ACCELL SOLUÇÕES PARA ENERGIA E ÁGUA LTDA.

VISTA EXPLODIDA DO DN 50 E PLANO DE SELAGEM

ANEXO 18



DN	L	H FECHADA	H ABERTA
50	200; 270	214	274

PLANO DE SELAGEM:
Composto pelos itens
(1) Anel de Fechamento,
(2) Porca de Fechamento,
(3) Selo Metrológico c/ Fio
de Lacre e
(4) Parafuso de Lacração

Cotas em: mm

QUADRO ANEXO À PORTARIA INMETRO/DIMEL Nº 262, DE 27 DE OUTUBRO DE 2021.



REQUERENTE: ACCELL SOLUÇÕES PARA ENERGIA E ÁGUA LTDA.

VISTAS COM DIMENSIONAL DO DN 50

ANEXO 19