



Serviço Público Federal

MINISTÉRIO DA ECONOMIA

INSTITUTO NACIONAL DE METROLOGIA , QUALIDADE E TECNOLOGIA - INMETRO

Portaria Inmetro/Dimel nº 260, de 27 de outubro de 2021.

O DIRETOR DE METROLOGIA LEGAL DO INSTITUTO NACIONAL DE METROLOGIA, QUALIDADE E TECNOLOGIA - (INMETRO), no exercício da delegação de competência outorgada pelo Senhor Presidente do Inmetro, por meio da Portaria nº 257, de 12 de novembro de 1991, conferindo-lhe as atribuições dispostas no subitem 4.1, alínea "b", da regulamentação metrológica aprovada pela Resolução nº 8, de 22 de dezembro de 2016, do Conmetro;

De acordo com o Regulamento Técnico Metrológico para medidores de volume de água, tipo mecânico, aprovado pela Portaria Inmetro nº 295/2018; e,

Considerando os elementos constantes do processo Inmetro nº 0052600.025256/2018-00 e do sistema Orquestra nº 1358767, resolve:

Art. 1º Aprovar a família de modelos PRECISION, de medidores de volume de água, tipo mecânico, classe de exatidão 2, marca ACCELL e condições de aprovação a seguir especificadas:

#### 1 REQUERENTE

Nome: Accell Soluções para Energia e Água Ltda.

Endereço: Av. Joaquim Boer, 792 - Jd. Helena - Americana - SP

CEP: 13477-360

CNPJ: 60.882.719/0006-30

#### 2 FABRICANTE

Nome: Accell Soluções para Energia e Água Ltda.

Endereço: Av. Joaquim Boer, 792 - Jd. Helena - Americana - SP

CEP: 13477-360

CNPJ: 60.882.719/0006-30

#### 3 IDENTIFICAÇÃO DO MODELO

Instrumento de medição: Medidor de volume de água, tipo mecânico

País de origem: Brasil

Marca: ACCELL

Modelo: Família de modelos PRECISION

Classe de exatidão: 2

#### 4 CARACTERÍSTICAS METROLÓGICAS

Os modelos a que se refere a presente portaria possuem as seguintes características:

a) Características metrológicas específicas dos modelos, conforme Tabela 1.

Tabela 1 - Características metrológicas específicas dos modelos da família PRECISION.

--	--	--	--	--	--	--	--	--	--

Modelo	Q <sub>3</sub> m³/h	Range (H/V) até	DN	Classe de Temperatura	PMA	Classe Magnética	Δp	Sensibilidade U/D	Reverso
PRECISION-1	1	315/160	15/20	T30 e T50	1,0 ou 1,6	I ou II ou III	63	U0 / D0	NÃO
PRECISION-1,6	1,6	500/250							
PRECISION-2,5	2,5	800/400							

## 5 DESCRIÇÃO FUNCIONAL

Medidor de volume de água, tipo mecânico, volumétrico, com transmissão magnética e carcaça em metal e plástico.

5.1 Dispositivo Totalizador: Com 4 (quatro) ou 5 (cinco) cilindros ciclométricos para indicação de metros cúbicos e 3 (três) cilindros ciclométricos e 1 (um) ponteiro em escala circular para indicação de submúltiplos.

5.1.1 Indicação máxima: 9999,99998 ou 99999,99998 m<sup>3</sup>.

5.1.2 Divisão de leitura: 0,00002 m<sup>3</sup>.

5.1.3 Mostrador das indicações: Plano ou inclinado 45°, construído totalmente em policarbonato, com opcional de invólucro em metal e vidro.

5.1.4 Opcionais: Pré equipado para leitor de pulsos e transmissão remota na parte superior do mostrador das indicações.

## 6 ANEXOS

Anexo 1 - Vistas em perspectiva com dimensionais, carcaças em metal e plástico.

Anexo 2 - Vistas frontal e superior com dimensional, carcaças em metal e plástico.

Anexo 3 - Vista em perspectiva e corte do sistema de fechamento e selagem, carcaças em metal e plástico.

Anexo 4 - Vistas dos mostradores inclinados, em metal e vidro e plástico, pré-equipado.

Anexo 5 - Vista explodida do medidor com carcaça em metal.

Anexo 6 - Vista explodida do medidor com carcaça em plástico.

Anexo 7 - Vista em corte do medidor com carcaça em metal.

Anexo 8 - Vista em corte do medidor com carcaça em plástico.

Art. 2º Esta portaria entra em vigor na data de sua publicação no Diário Oficial da União.



DOCUMENTO ASSINADO ELETRONICAMENTE COM FUNDAMENTO NO ART. 6º, § 1º, DO [DECRETO Nº 8.539, DE 8 DE OUTUBRO DE 2015](#) EM 29/10/2021, ÀS 10:28, CONFORME HORÁRIO OFICIAL DE BRASÍLIA, POR

PERICELES JOSE VIEIRA VIANNA

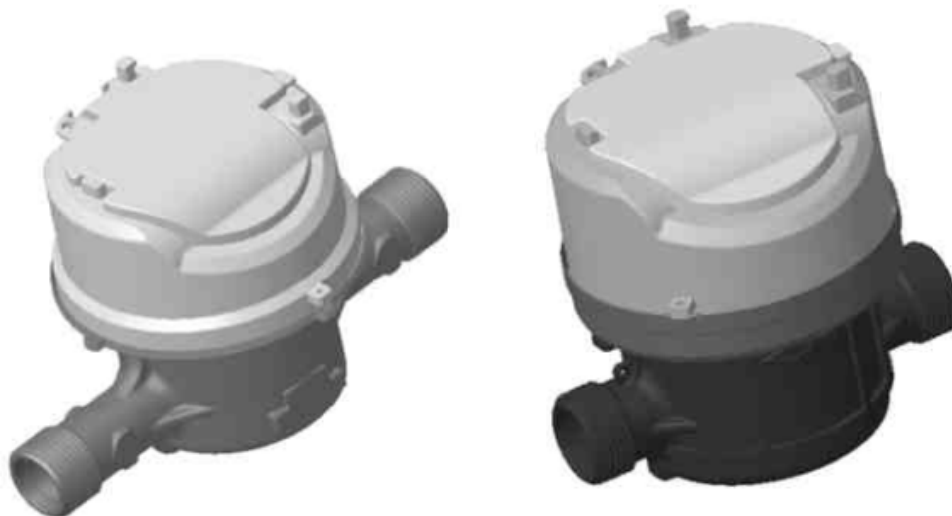
Diretor da Diretoria de Metrologia Legal

A autenticidade deste documento pode ser conferida no site

[https://sei.inmetro.gov.br/sei/controlador\\_externo.php?acao=documento\\_conferir&id\\_orgao\\_acesso\\_externo=0](https://sei.inmetro.gov.br/sei/controlador_externo.php?acao=documento_conferir&id_orgao_acesso_externo=0), informando o código verificador **1047514** e o código CRC **2FF57DCB**.



Diretoria de Metrologia Legal – Dimel  
Divisão de Controle Legal de Instrumentos de Medição – Dicol  
Endereço: Av. Nossa Senhora das Graças, 50 – Xerém – Duque de Caxias – RJ – CEP: 25250-020  
Telefone: (21) 2679-9150 – e-mail: [dicol@inmetro.gov.br](mailto:dicol@inmetro.gov.br)

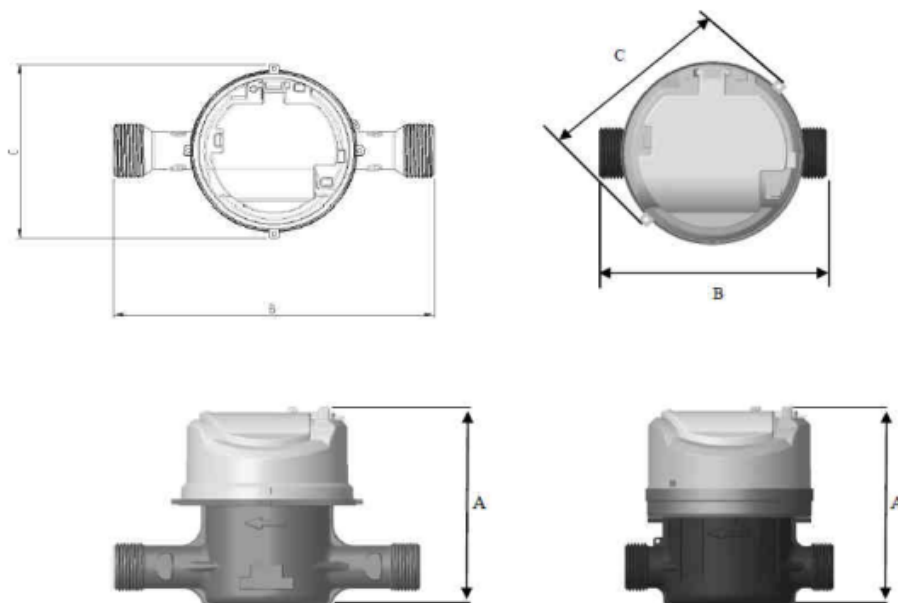
**ANEXOS À PORTARIA INMETRO/DIMEL Nº 261, DE 27 DE OUTUBRO DE 2021.**

Modelo	Vazão Permanente (Q3)	DN	Comprimento (mm)
Precision	1,0	15	115, 165, 170 e 190
		20	115 e 190
	1,6	15	115, 165, 170 e 190
		20	115 e 190
	2,5	15	115, 165, 170 e 190
		20	115 e 190

Cotas em: mm

QUADRO ANEXO À PORTARIA INMETRO/DIMEL Nº 261, DE 27 DE OUTUBRO DE 2021.

**REQUERENTE: ACCELL SOLUÇÕES PARA ENERGIA E ÁGUA LTDA.****VISTAS EM PERSPECTIVA COM DIMENSIONAIS, CARCAÇAS EM METAL E PLÁSTICO****ANEXO 1**



**Opções:**

		DIMENSÕES VERSÃO METÁLICA E PLÁSTICA	
Denominação	Unidade	DN20	DN15
A	mm	110	
B	mm	115 / 190	115 / 165 / 170 / 190
C	mm	102	
D (G rosca)	polegada	G 1B	G 3/4 B

Cotas em: mm

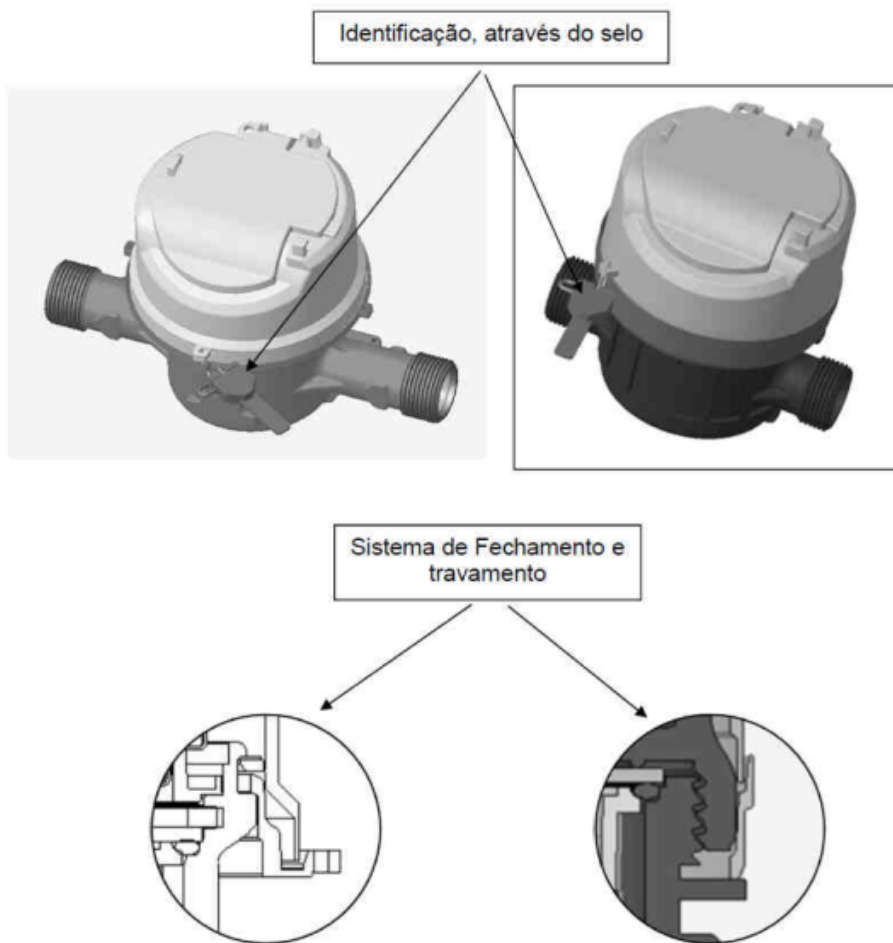
QUADRO ANEXO À PORTARIA INMETRO/DIMEL Nº 261, DE 27 DE OUTUBRO DE 2021.



**REQUERENTE: ACCELL SOLUÇÕES PARA ENERGIA E ÁGUA LTDA.**

**VISTAS FRONTAL E SUPERIOR COM DIMENSIONAL, CARÇAÇAS EM METAL E PLÁSTICO**

**ANEXO 2**



OBS: O SELO MENCIONADO NO DESENHO NÃO É MARCA DE SELAGEM

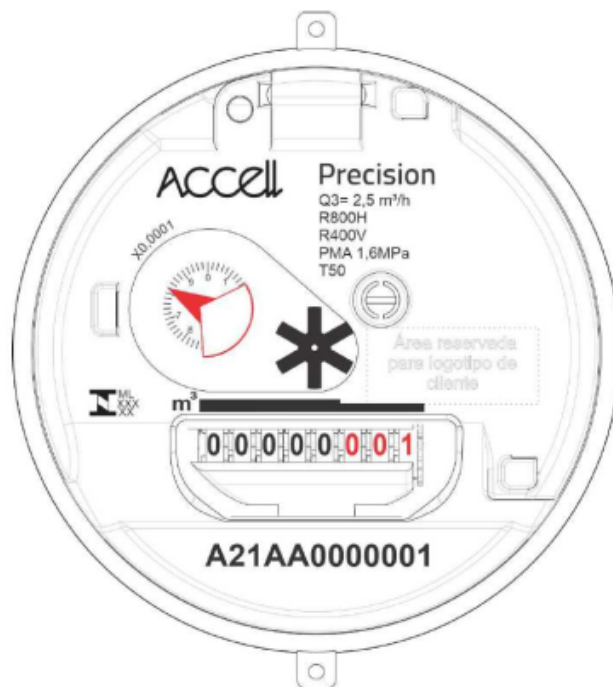
QUADRO ANEXO À PORTARIA INMETRO/DIMEL Nº 261, DE 27 DE OUTUBRO DE 2021.



**REQUERENTE: ACCELL SOLUÇÕES PARA ENERGIA E ÁGUA LTDA.**

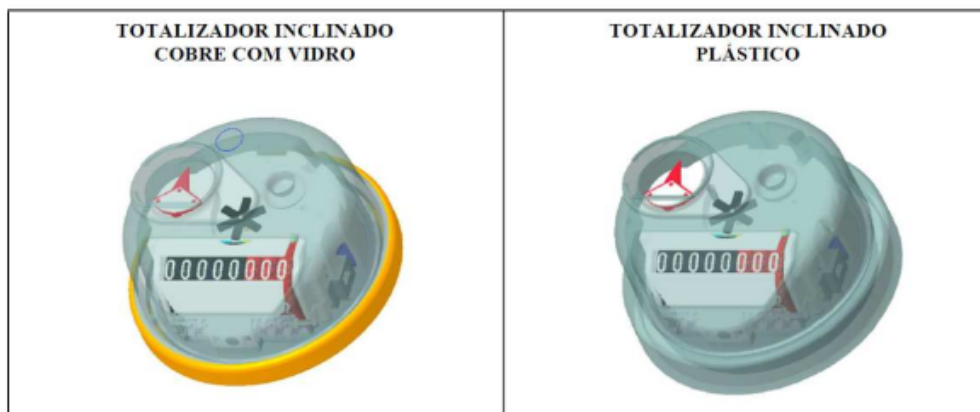
**VISTA EM PERSPECTIVA E CORTE DO SISTEMA DE FECHAMENTO E SELAGEM, CARÇAÇAS EM METAL E PLÁSTICO**

**ANEXO 3**



\*As posições das inscrições obrigatórias podem ser alteradas de acordo com a necessidade do cliente.

#### DISPOSITIVOS TOTALIZADORES PRÉ EQUIPADO



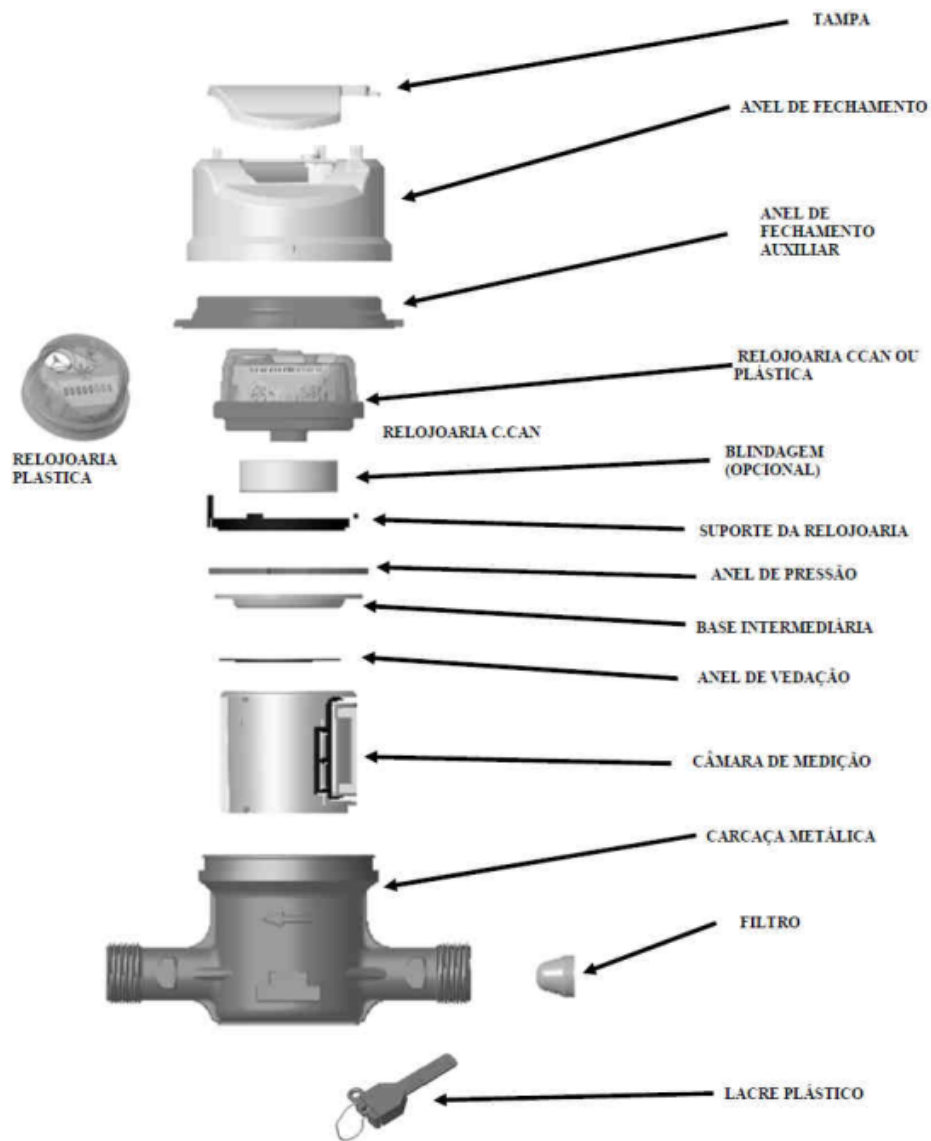
QUADRO ANEXO À PORTARIA INMETRO/DIMEL Nº 261, DE 27 DE OUTUBRO DE 2021.



REQUERENTE: ACCELL SOLUÇÕES PARA ENERGIA E ÁGUA LTDA.

VISTAS DOS MOSTRADORES INCLINADOS, EM METAL E VIDRO E PLÁSTICO, PRÉ-EQUIPADO

ANEXO 4



OBS: O LACRE MENCIONADO NO DESENHO NÃO É MARCA DE SELAGEM

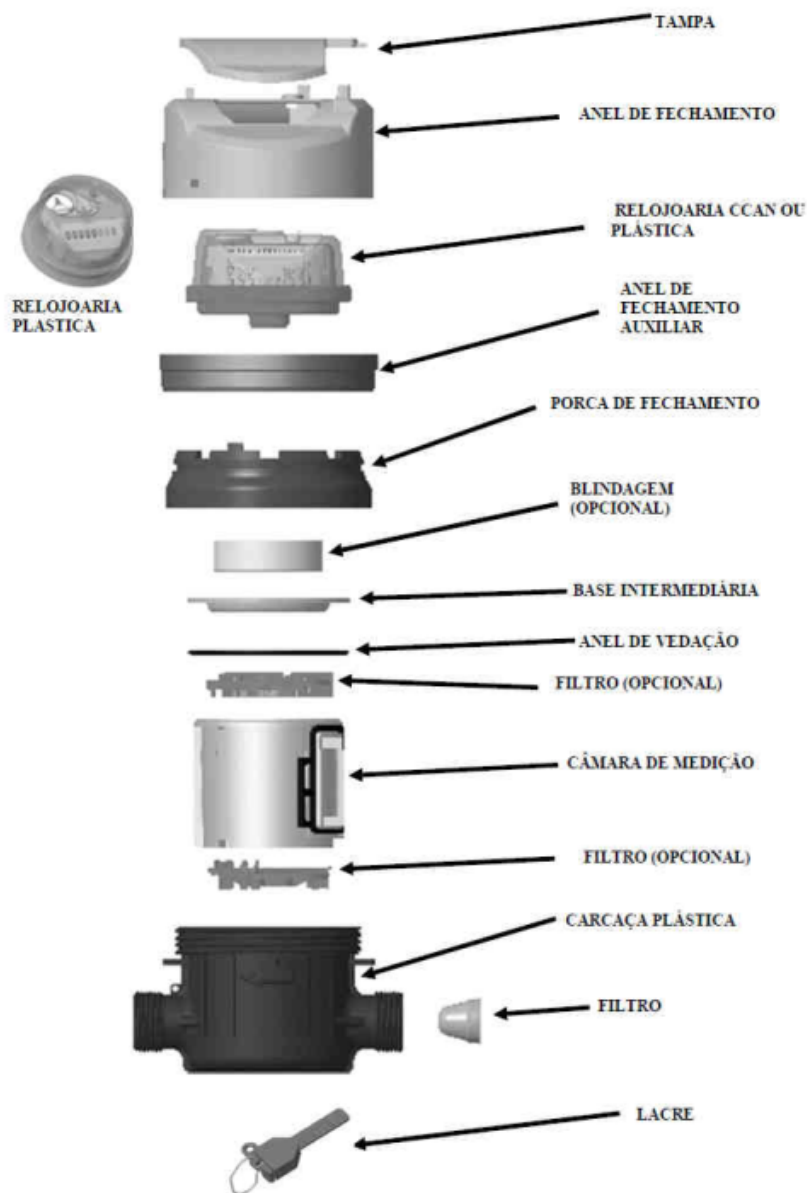
QUADRO ANEXO À PORTARIA INMETRO/DIMEL Nº 261, DE 27 DE OUTUBRO DE 2021.



REQUERENTE: ACCELL SOLUÇÕES PARA ENERGIA E ÁGUA LTDA.

VISTA EXPLODIDA DO MEDIDOR COM CARCAÇA EM METAL

ANEXO 5



OBS: O LACRE MENCIONADO NO DESENHO NÃO É MARCA DE SELAGEM

QUADRO ANEXO À PORTARIA INMETRO/DIMEL Nº 261, DE 27 DE OUTUBRO DE 2021.

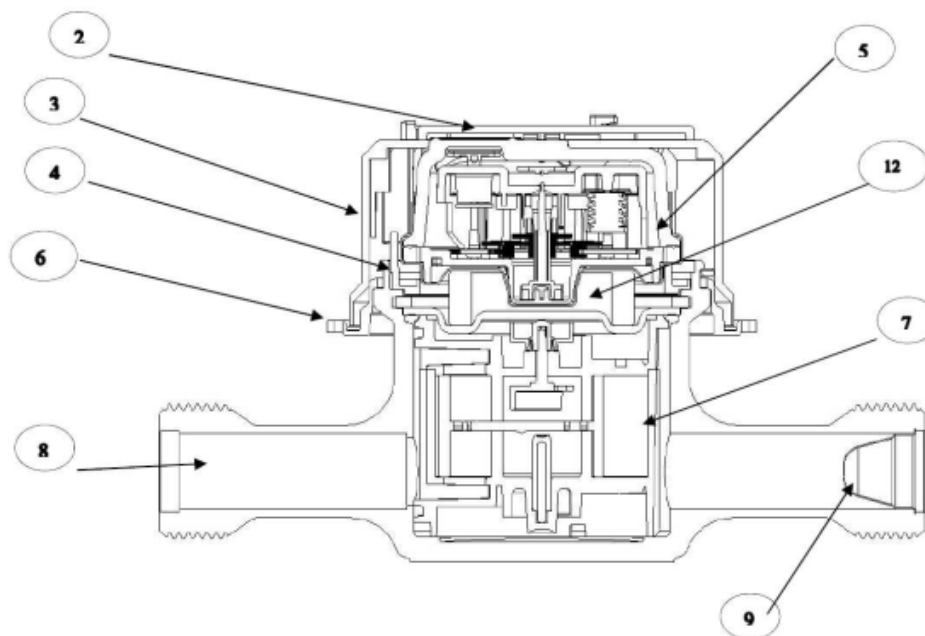


REQUERENTE: ACCELL SOLUÇÕES PARA ENERGIA E ÁGUA LTDA.

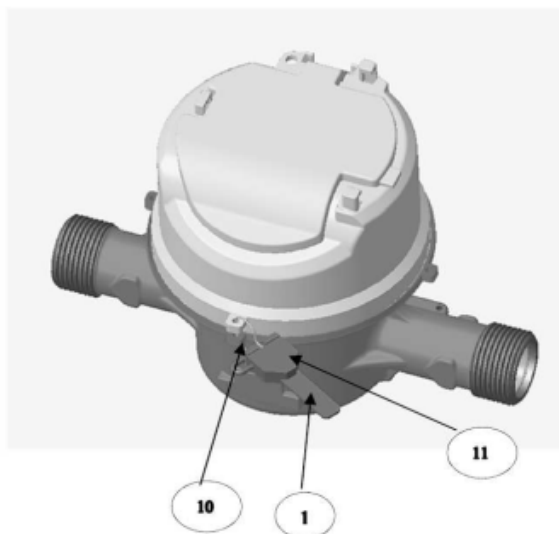
VISTA EXPLODIDA DO MEDIDOR COM CARCAÇA EM PLÁSTICO

ANEXO 6





- |                                 |
|---------------------------------|
| 1 – Selo metrológico            |
| 2 – Tampa                       |
| 3 – Anel de fechamento auxiliar |
| 4 – Suporte Relojoaria          |
| 5 – Dispositivo Indicador       |
| 6 – Anel Anti-Fraude            |
| 7 – Câmara de medição           |
| 8 – Corpo                       |
| 9 – Filtro integrado            |
| 10 – Fio do lacre               |
| 11 – Lacre                      |
| 12 – Blindagem (Opcional)       |



OBS: O LACRE MENCIONADO NO DESENHO NÃO É MARCA DE SELAGEM

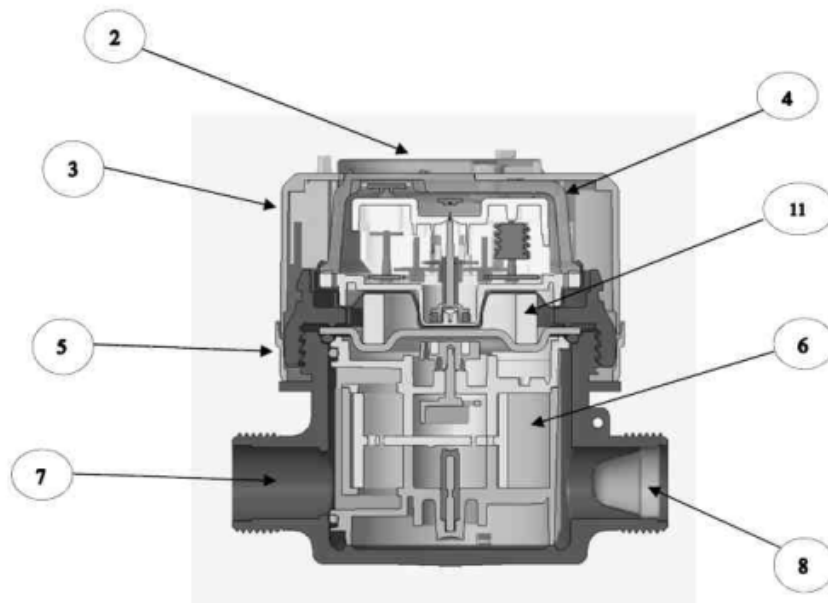
QUADRO ANEXO À PORTARIA INMETRO/DIMEL Nº 261, DE 27 DE OUTUBRO DE 2021.



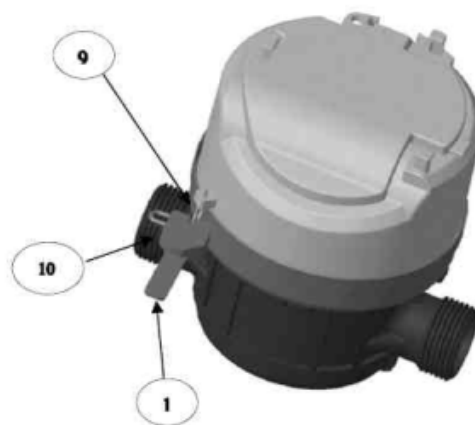
REQUERENTE: ACCELL SOLUÇÕES PARA ENERGIA E ÁGUA LTDA.

VISTA EM CORTE DO MEDIDOR COM CARÇAÇA EM METAL

ANEXO 7



- |                                 |
|---------------------------------|
| 1 – Selo metrológico            |
| 2 – Tampa                       |
| 3 – Anel de fechamento auxiliar |
| 4 – Dispositivo Indicador       |
| 5 – Anel Anti-Fraude            |
| 6 – Câmara de medição           |
| 7 – Corpo                       |
| 8 – Filtro integrado            |
| 9 – Fio do lacre                |
| 10 – Lacre                      |
| 11 – Blindagem (Opcional)       |



OBS: O LACRE MENCIONADO NO DESENHO NÃO É MARCA DE SELAGEM

QUADRO ANEXO À PORTARIA INMETRO/DIMEL Nº 261, DE 27 DE OUTUBRO DE 2021.



REQUERENTE: ACCELL SOLUÇÕES PARA ENERGIA E ÁGUA LTDA.

VISTA EM CORTE DO MEDIDOR COM CARÇA EM PLÁSTICO

ANEXO 8