



Serviço Público Federal

MINISTÉRIO DA ECONOMIA

INSTITUTO NACIONAL DE METROLOGIA, QUALIDADE E TECNOLOGIA - INMETRO

Portaria Inmetro/Dimel nº 260, de 27 de outubro de 2021.

O DIRETOR DE METROLOGIA LEGAL DO INSTITUTO NACIONAL DE METROLOGIA, QUALIDADE E TECNOLOGIA - (INMETRO), no exercício da delegação de competência outorgada pelo Senhor Presidente do Inmetro, por meio da Portaria nº 257, de 12 de novembro de 1991, conferindo-lhe as atribuições dispostas no subitem 4.1, alínea "b", da regulamentação metrológica aprovada pela Resolução nº 8, de 22 de dezembro de 2016, do Conmetro;

De acordo com o Regulamento Técnico Metrológico para medidores de volume de água, tipo mecânico, aprovado pela Portaria Inmetro nº 295/2018; e,

Considerando os elementos constantes do processo Inmetro nº 0052600.000108/2019-55 e do sistema Orquestra nº 1358721, resolve:

Art. 1º Aprovar a família de modelos UNISMART, de medidores de volume de água, tipo mecânico, classe de exatidão 2, marca ACCCELL, e condições de aprovação a seguir especificadas:

1 REQUERENTE/FABRICANTE

Nome: Accell Soluções para Energia e Água Ltda.

Endereço: Av. Joaquim Boer, 792 - Jd. Helena - Americana - SP

CEP: 13477-360

CNPJ: 60.882.719/0006-30

2 IDENTIFICAÇÃO DO MODELO

Instrumento de medição: Medidor de volume de água, tipo mecânico

País de origem: Brasil

Marca: ACCCELL

Modelo: Família de modelos UNISMART

Classe de exatidão: 2

3 CARACTERÍSTICAS METROLÓGICAS

Os modelos a que se refere a presente portaria possuem as seguintes características:

a) Características metrológicas específicas dos modelos, conforme Tabela 1.

Tabela 1 - Características metrológicas específicas dos modelos da família UNISMART.

Modelo	Q ₃ m ³ /h	Range (H/V) até	DN	Classe de Temperatura	PMA	Classe Magnética	Δp	Sensibilidade U/D	Reverso
UNISMART 1	1	100/31,5	15/20	T30 ou T50	1,0 ou 1,6	I ou II ou III	63	U0 / D0	NÃO
UNISMART 1,6	1,6					I ou II			

UNISMART 2,5	2,5	160/63							
UNISMART 4	4	80/40							

4 DESCRIÇÃO FUNCIONAL

Medidor de volume de água, tipo mecânico, velocimétrico, unijato, com transmissão magnética e carcaça em metal e plástico.

4.1 Dispositivo Totalizador: Com 4 (quatro) ou 5 (cinco) cilindros ciclométricos para indicação de metros cúbicos e 3 (três) ou 2 (dois) cilindros ciclométricos e 1 (um) ou 2 (dois) ponteiros em escala circular para indicação de submúltiplos.

4.1.1 Indicação máxima: 9999,99998 ou 99999,99998 m³.

4.1.2 Divisão de leitura: 0,00002 m³.

4.1.3 Mostrador das indicações: Plano ou inclinado 45°, construído totalmente em policarbonato, com opcional de invólucro em metal e vidro.

4.1.4 Opcionais: Pré equipado para leitor de pulsos e transmissão remota na parte superior do mostrador das indicações.

5 ANEXOS

Anexo 1 - Vistas em perspectiva das carcaças com e sem regulador, em metal e plástico.

Anexo 2 - Vista dos mostradores com as inscrições obrigatórias.

Anexo 3 - Vistas dos mostradores em metal e vidro e policarbonato, plano e inclinado, sem e com pré equipado.

Anexo 4 - Vista explodida do medidor sem regulador carcaças em metal e plástico.

Anexo 5 - Vistas superior, perspectiva, frontal e lateral com dimensional e detalhe da selagem sem regulador.

Anexo 6 - Vista explodida do medidor com regulador carcaça em metal.

Anexo 7 - Vistas superior, perspectiva, frontal e lateral com dimensional e detalhe da selagem com regulador.

Art. 2º Esta portaria entra em vigor na data de sua publicação no Diário Oficial da União.



DOCUMENTO ASSINADO ELETRONICAMENTE COM FUNDAMENTO NO ART. 6º, § 1º, DO [DECRETO Nº 8.539, DE 8 DE OUTUBRO DE 2015](#) EM 29/10/2021, ÀS 10:29, CONFORME HORÁRIO OFICIAL DE BRASÍLIA, POR

PERICELES JOSE VIEIRA VIANNA

Diretor da Diretoria de Metrologia Legal

A autenticidade deste documento pode ser conferida no site

https://sei.inmetro.gov.br/sei/controlador_externo.php?acao=documento_conferir&id_orgao_acesso_externo=0, informando o código verificador **1047469** e o código CRC **E7CB645B**.



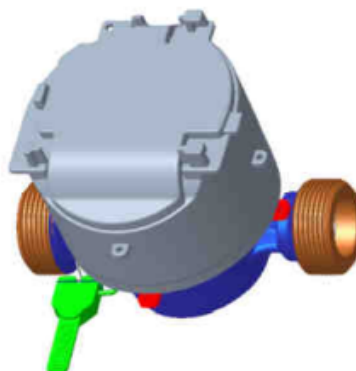
Diretoria de Metrologia Legal – Dimel
Divisão de Controle Legal de Instrumentos de Medição – Dicol
Endereço: Av. Nossa Senhora das Graças, 50 – Xerém – Duque de Caxias – RJ – CEP: 25250-020
Telefone: (21) 2679-9150 – e-mail: dicol@inmetro.gov.br

ANEXOS À PORTARIA INMETRO/DIMEL Nº 260, DE 27 DE OUTUBRO DE 2021.

MEDIDOR UNISMART
 Q3=1,0m³/h / 1,6m³/h / 2,5m³/h / 4m³/h
 Carcaça Metálica – Regulador Externo



MEDIDOR UNISMART
 Q3=1,0m³/h / 1,6m³/h / 2,5m³/h / 4m³/h
 Carcaça Metálica – Sem Regulador



MEDIDOR UNISMART
 Q3=1,0m³/h / 1,6m³/h / 2,5m³/h / 4m³/h
 Carcaça Plástica – Sem Regulador



QUADRO ANEXO À PORTARIA INMETRO/DIMEL Nº 260, DE 27 DE OUTUBRO DE 2021.

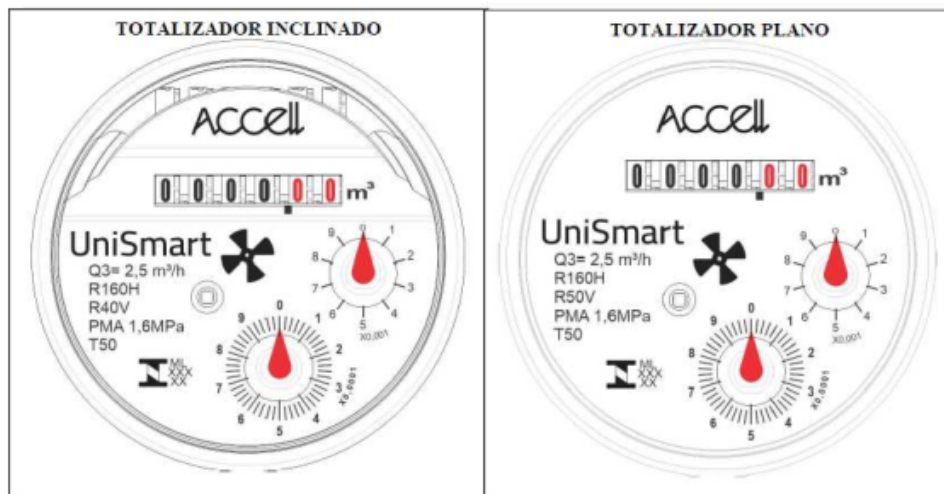


REQUERENTE: ACCELL SOLUÇÕES PARA ENERGIA E ÁGUA LTDA.

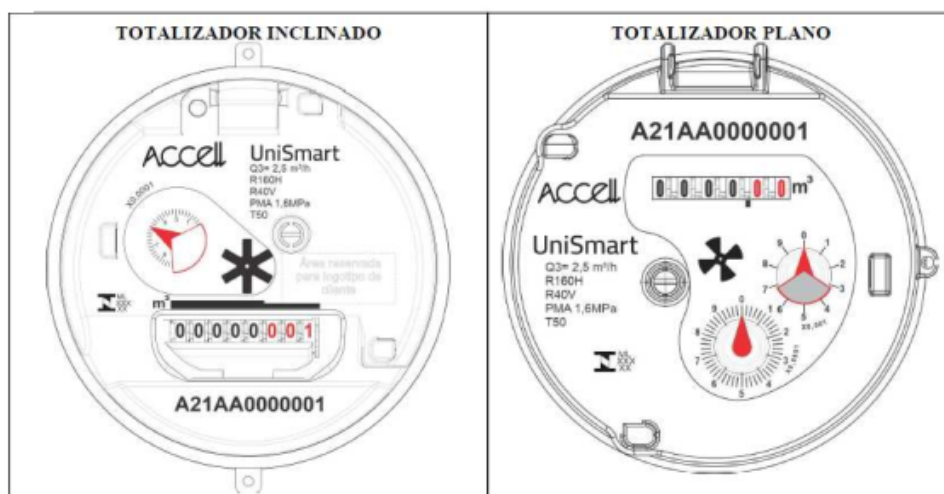
VISTAS EM PERSPECTIVA DAS CARÇAÇAS COM E SEM REGULADOR, EM METAL E PLÁSTICO

ANEXO 1

GRAVAÇÃO DE DISPOSITIVO TOTALIZADORES NÃO PRE EQUIPADO



GRAVAÇÃO DE DISPOSITIVO TOTALIZADORES PRE EQUIPADO



*As posições das inscrições obrigatórias podem ser alteradas de acordo com a necessidade do cliente.

QUADRO ANEXO À PORTARIA INMETRO/DIMEL Nº 260, DE 27 DE OUTUBRO DE 2021.



REQUERENTE: ACCCELL SOLUÇÕES PARA ENERGIA E ÁGUA LTDA.

VISTA DOS MOSTRADORES COM AS INSCRIÇÕES OBRIGATÓRIAS

ANEXO 2

DISPOSITIVOS TOTALIZADORES NÃO PRE EQUIPADO



DISPOSITIVOS TOTALIZADORES PRE EQUIPADO



QUADRO ANEXO À PORTARIA INMETRO/DIMEL Nº 260, DE 27 DE OUTUBRO DE 2021.

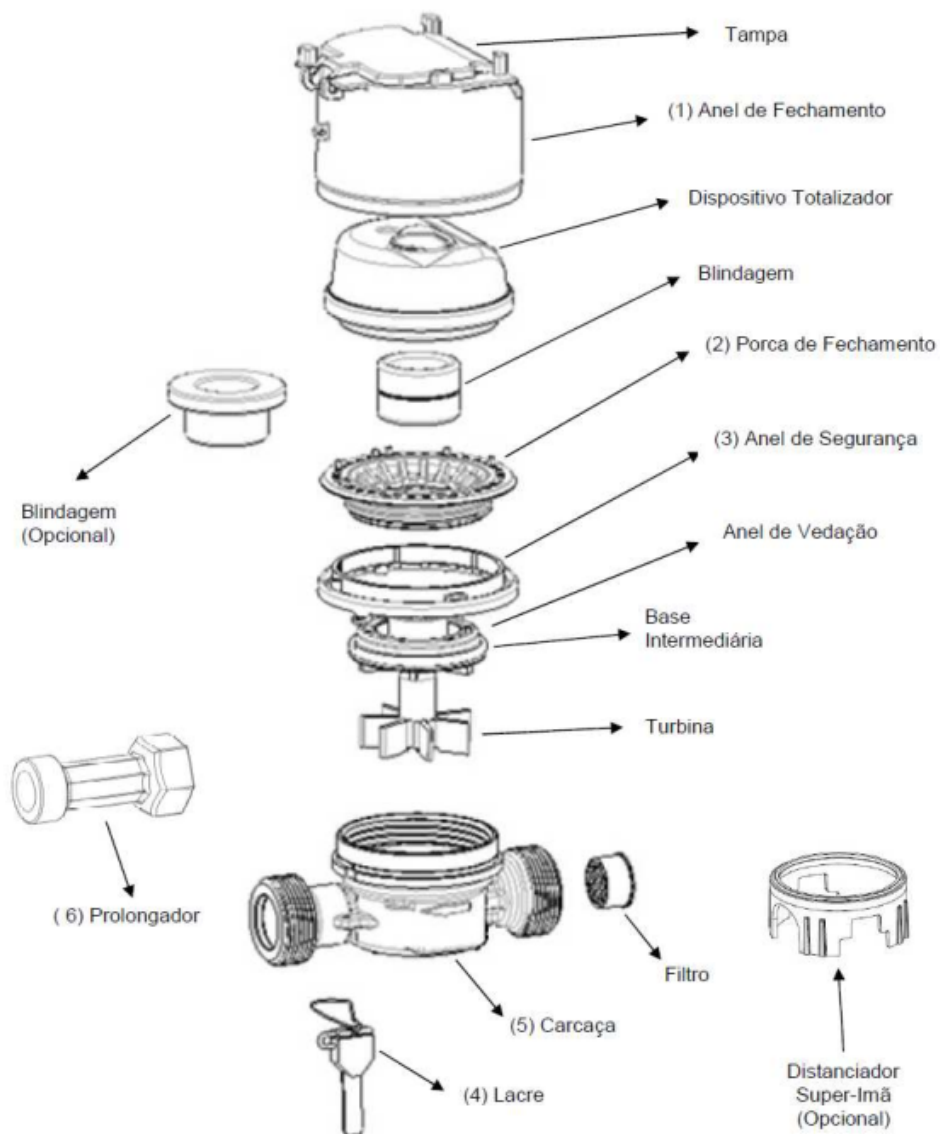


REQUERENTE: ACCELL SOLUÇÕES PARA ENERGIA E ÁGUA LTDA.

VISTAS DOS MOSTRADORES EM METAL E VIDRO E POLICARBONATO, PLANO E INCLINADO, SEM E COM PRÉ EQUIPADO

ANEXO 3

Vista auxiliar: desenho de conjunto



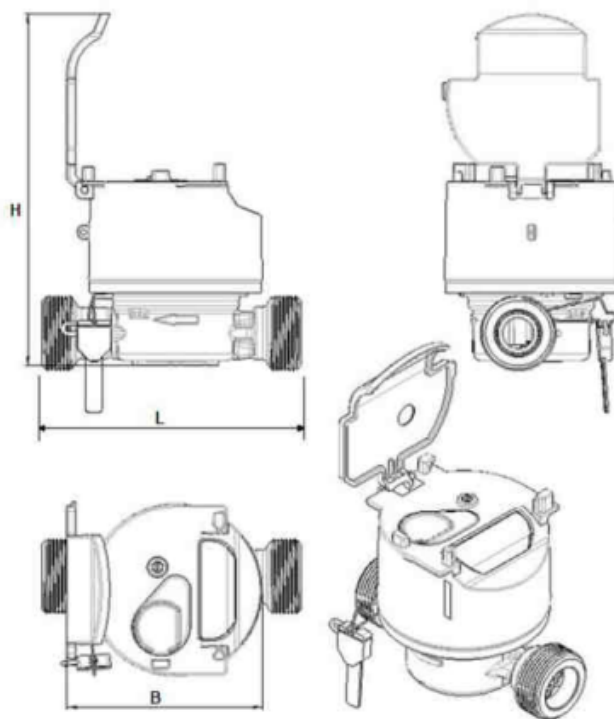
QUADRO ANEXO À PORTARIA INMETRO/DIMEL Nº 260, DE 27 DE OUTUBRO DE 2021.



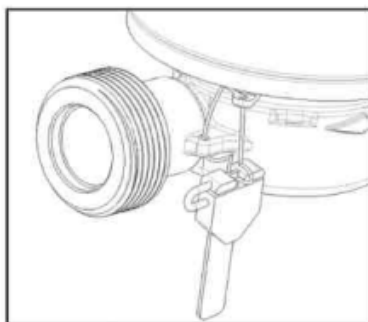
REQUERENTE: ACCELL SOLUÇÕES PARA ENERGIA E ÁGUA LTDA.

VISTA EXPLODIDA DO MEDIDOR SEM REGULADOR CARCAÇAS EM METAL E PLÁSTICO

ANEXO 4



DN	L	H		B	
		FECHADA	ABERTA	FECHADA	ABERTA
15	115; 165; 170; 190	90	157	77	87
20	115; 190	90	157	77	87

**PLANO DE SELAGEM:**

Composto pelos itens

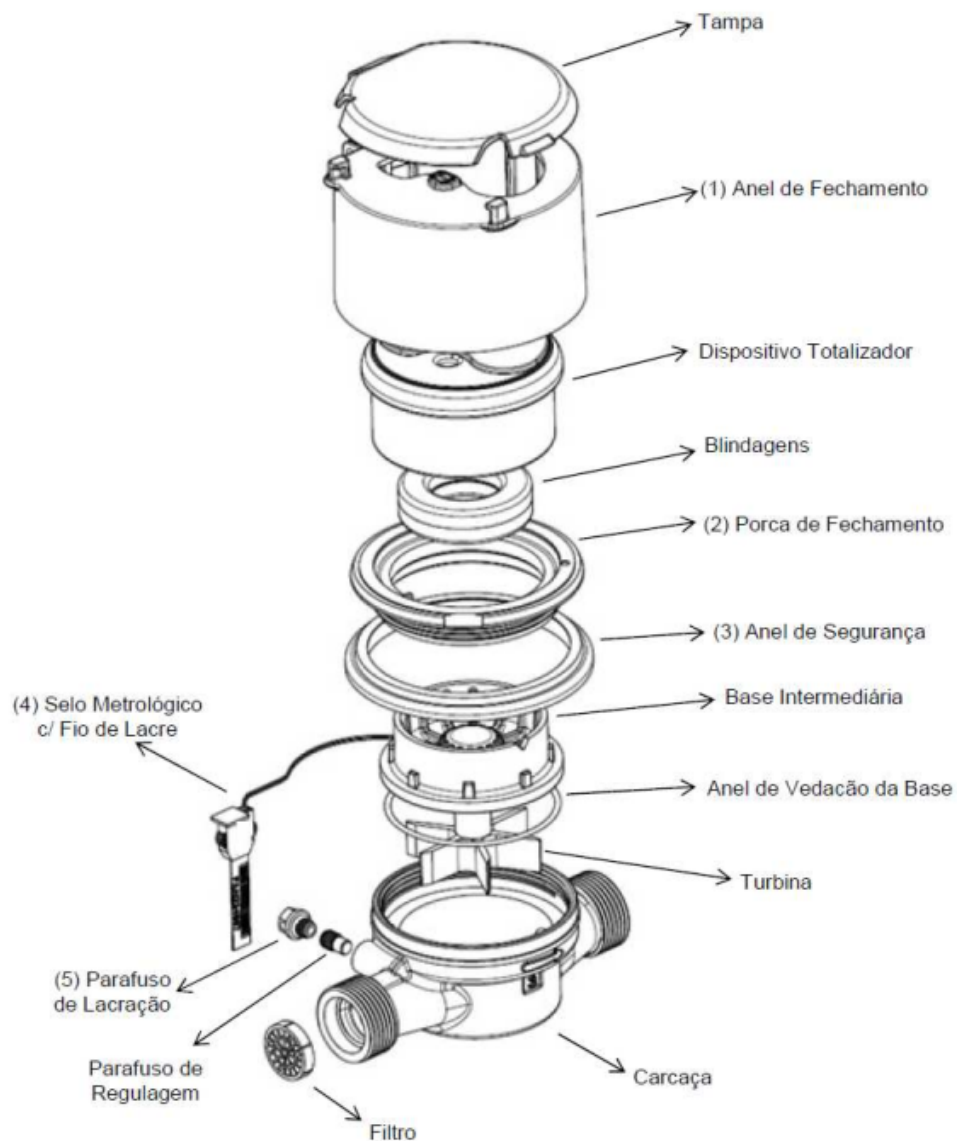
- (1) Anel de Fechamento,
- (2) Porca de Fechamento,
- (3) Anel de Segurança,
- (4) Selo Metrológico c/ Fio de Lacre e
- (5) Carçaça
- (6) Prolongador

Cotas em: mm

QUADRO ANEXO À PORTARIA INMETRO/DIMEL Nº 260, DE 27 DE OUTUBRO DE 2021.

**REQUERENTE: ACCELL SOLUÇÕES PARA ENERGIA E ÁGUA LTDA.****VISTAS SUPERIOR, PERSPECTIVA, FRONTAL E LATERAL COM DIMENSIONAL E DETALHE DA SELAGEM SEM REGULADOR****ANEXO 5**

Vista Auxiliar: Desenho de Conjunto



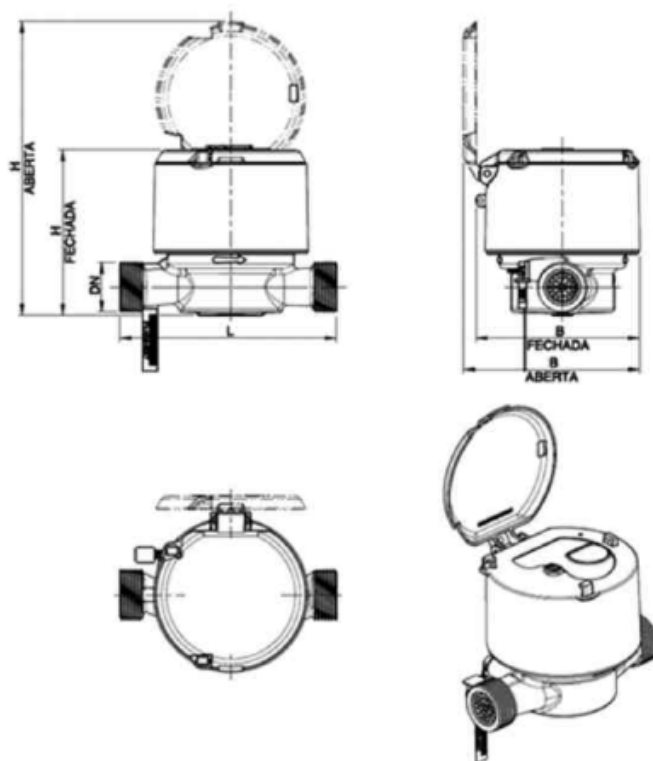
QUADRO ANEXO À PORTARIA INMETRO/DIMEL Nº 260, DE 27 DE OUTUBRO DE 2021.



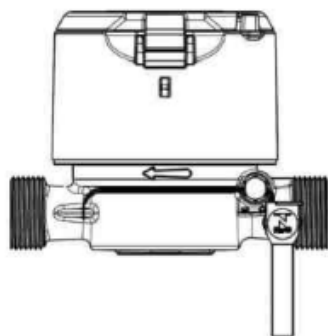
REQUERENTE: ACCELL SOLUÇÕES PARA ENERGIA E ÁGUA LTDA.

VISTA EXPLODIDA DO MEDIDOR COM REGULADOR CARÇAÇA EM METAL

ANEXO 6



DN	L	H FECHADA	H ABERTA	B FECHADA	B ABERTA
15	115; 165; 170; 190	96	156	87	110
20	115; 190	96	156	87	110



PLANO DE SELAGEM:
Composto pelos Itens
(1) Anel de Fechamento,
(2) Porca de Fechamento,
(3) Anel de Segurança,
(4) Selo Metrológico c/ Fio
de Lacre e
(5) Parafuso de Lacreção

Cotas em: mm

QUADRO ANEXO À PORTARIA INMETRO/DIMEL Nº 260, DE 27 DE OUTUBRO DE 2021.



REQUERENTE: ACCELL SOLUÇÕES PARA ENERGIA E ÁGUA LTDA.

VISTAS SUPERIOR, PERSPECTIVA, FRONTAL E LATERAL COM DIMENSIONAL E DETALHE DA SELAGEM COM REGULADOR

ANEXO 7