



Serviço Público Federal

 MINISTÉRIO DA ECONOMIA
 INSTITUTO NACIONAL DE METROLOGIA, QUALIDADE E TECNOLOGIA - INMETRO

Portaria Inmetro/Dimel nº 255, de 20 de outubro de 2021.

O DIRETOR DE METROLOGIA LEGAL DO INSTITUTO NACIONAL DE METROLOGIA, QUALIDADE E TECNOLOGIA - (INMETRO), no exercício da delegação de competência outorgada pelo Senhor Presidente do Inmetro, por meio da Portaria nº 257, de 12 de novembro de 1991, conferindo-lhe as atribuições dispostas no subitem 4.1, alínea "b", da regulamentação metrológica aprovada pela Resolução nº 8, de 22 de dezembro de 2016, do Conmetro;

De acordo com o Regulamento Técnico Metrológico para instrumentos de pesagem não automáticos, aprovado pela Portaria Inmetro nº 236/1994; e,

Considerando os elementos constantes do processo Inmetro nº 0052600.007552/2020-35 e do sistema Orquestra nº 1777299, resolve:

Art. 1º Aprovar a família de modelos R8-20, de instrumentos de pesagem não automáticos, classe de exatidão III, marca RINNERT, e condições de aprovação a seguir especificadas:

1 REQUERENTE

Nome: BALANÇAS RINNERT LTDA

Endereço: Rua Duque de Caxias, 1659 - Centro - Braço do Trombudo - SC

CEP: 89178-000

CNPJ: 86403003/0001-91

2 FABRICANTE

Nome: BALANÇAS RINNERT LTDA

Endereço: Rua Duque de Caxias, 1659 - Centro - Braço do Trombudo - SC

CEP: 89178-000

CNPJ: 86403003/0001-91

3 IDENTIFICAÇÃO DO MODELO

Instrumento de medição: Instrumento de pesagem de funcionamento não automático

País de origem: Brasil

Marca: RINNERT

Modelo: Família R8-20

Classe de exatidão: III

4 CARACTERÍSTICAS METROLÓGICAS

O modelo a que se refere a presente portaria possui características metrológicas descritas na Tabela 1, abaixo:

Tabela 1 - Características Metrológicas

Modelo	R8-20.0	R8-20.1	R8-20.2	R8-20.3
Carga Máxima (Max)	10 kg ≤ Max ≤ 20 000 kg	500 kg ≤ Max ≤ 10 000 kg	200 kg ≤ Max ≤ 1000 kg	6 kg ≤ Max ≤ 5000 kg
Valor de Divisão Real (d)	0,001 kg ≤ d ≤ 50 kg	0,2 kg ≤ d ≤ 10 kg	0,05 kg ≤ d ≤ 1 kg	0,002 kg ≤ d ≤ 10 kg
Valor de Divisão de Verificação (e)	0,001 kg ≤ d ≤ 50 kg	0,2 kg ≤ d ≤ 10 kg	0,05 kg ≤ d ≤ 1 kg	0,002 kg ≤ d ≤ 10 kg
Carga Mínima (Min)	20 e	20 e	20 e	20 e
Número de Valores de Divisão de Verificação (n) = Max/e	400 ≤ n ≤ 10 000	n ≤ 5 000	n ≤ 4 000	500 ≤ n ≤ 10 000
Dimensões do Dispositivo Receptor de Carga	0,25 m à 3,00 m x 0,25 m à 9,00 m	0,15 m à 0,50 m x 0,50 m à 3,00 m	0,20 m a 0,80 m	0,4 m à 1,5 m x 0,4 m à 1,5 m
Faixa de Temperatura	-10 °C / 40 °C	-10 °C / 40 °C	-10 °C / 40 °C	-10 °C / 40 °C
Classe de Exatidão	III	III	III	III

5 DESCRIÇÃO FUNCIONAL

5.1 Instrumentos de pesagem de funcionamento não automático, equilíbrio automático, eletrônico, digital, para pesagem estática.

Constituído basicamente de: dispositivo receptor de carga, dispositivo de equilíbrio de carga e dispositivo indicador:

- a) Dispositivo receptor de carga: do tipo plataforma (modelos das famílias R8-20.0 e R8-20.3), barras (modelos da família R8-20.1) e trilho (modelos da família R8-20.2);
- b) Dispositivo de equilíbrio de carga: podendo ser constituídas de 1 até 8 células de carga;
- c) Dispositivo indicador: conforme descrito na portaria de aprovação pertinente.

5.2 Outros dispositivos:

- a) Conforme descritos na portaria de aprovação do dispositivo indicador pertinente.

6 CONDIÇÕES PARTICULARES DE CONSTRUÇÃO, INSTALAÇÃO, UTILIZAÇÃO E RESTRIÇÕES

6.1 Conforme descritas na portaria de aprovação do dispositivo indicador pertinente.

7 ANEXOS

Anexo 1 - Vistas em perspectiva, opcionais, dos tipos com e sem coluna, com localização da placa de identificação, dos modelos R8-20.0.

Anexo 2 - Vista em perspectiva, opcional, com localização da placa de identificação, dos modelos R8-20.0.

Anexo 3 - Vista em perspectiva opcional, com localização da placa de identificação e plano de selagem, dos modelos R8-20.1.

Anexo 4 - Vista em perspectiva, opcional, com localização da placa de identificação e plano de selagem, dos modelos R8-20.1.

Anexo 5 - Vista em perspectiva opcional, com localização da placa de identificação e plano de selagem, dos modelos R8-20.2.

Anexo 6 - Vista em perspectiva, opcional, com localização da placa de identificação, dos modelos R8-20.2.

Anexo 7 - Vista em perspectiva, opcional, com localização da placa de identificação, dos modelos R8-20.3 LB, com coluna e com display (Câmera).

Anexo 8 - Vista em perspectiva, opcional, com localização da placa de identificação, dos modelos R8-20.3 LB, com coluna e com display (Sensor).

Anexo 9 - Vista em perspectiva, opcional, com localização da placa de identificação, dos modelos R8-20.3 LB, com coluna e sem display (Câmera).

Anexo 10 - Vista em perspectiva, opcional, com localização da placa de identificação, dos modelos R8-20.3 LB, com coluna e sem display (Sensor).

Anexo 11 - Vista em perspectiva, opcional, com localização da placa de identificação, dos modelos R8-20.3 LB, sem coluna e com display (Câmera).

Anexo 12 - Vista em perspectiva, opcional, com localização da placa de identificação, dos modelos R8-20.3 LB, sem coluna e com display (Sensor).

Anexo 13 - Vista em perspectiva, opcional, com localização da placa de identificação, dos modelos R8-20.3 LB, sem coluna e sem display (Câmera).

Anexo 14 - Vista em perspectiva, opcional, com localização da placa de identificação, dos modelos R8-20.3 LB, sem coluna e sem display (Sensor).

Anexo 15 - Vista em perspectiva, opcional, com localização da placa de identificação, dos modelos R8-20.3 LBP, com coluna e com display (Câmera).

Anexo 16 - Vista em perspectiva, opcional, com localização da placa de identificação, dos modelos R8-20.3 LBP, com coluna e com display (Sensor).

Anexo 17 - Vista em perspectiva, opcional, com localização da placa de identificação, dos modelos R8-20.3 LBP, com coluna e sem display (Câmera).

Anexo 18 - Vista em perspectiva, opcional, com localização da placa de identificação, dos modelos R8-20.3 LBP, com coluna e sem display (Sensor).

Anexo 19 - Vista em perspectiva, opcional, com localização da placa de identificação, dos modelos R8-20.3 LBP, sem coluna e com display (Câmera).


Anexo 20 - Vista em perspectiva, opcional, com localização da placa de identificação, dos modelos R8-20.3 LBP, sem coluna e com display (Sensor).

Anexo 21 - Vista em perspectiva, opcional, com localização da placa de identificação, dos modelos R8-20.3 LBP, sem coluna e sem display (Câmera).

Anexo 22 - Vista em perspectiva, opcional, com localização da placa de identificação, dos modelos R8-20.3 LBP, sem coluna e sem display (Sensor).


Anexo 23 - Vista da placa de identificação dos modelos da família R8-20.

Art. 2º - Esta portaria entra em vigor na data de sua publicação no Diário Oficial da União.

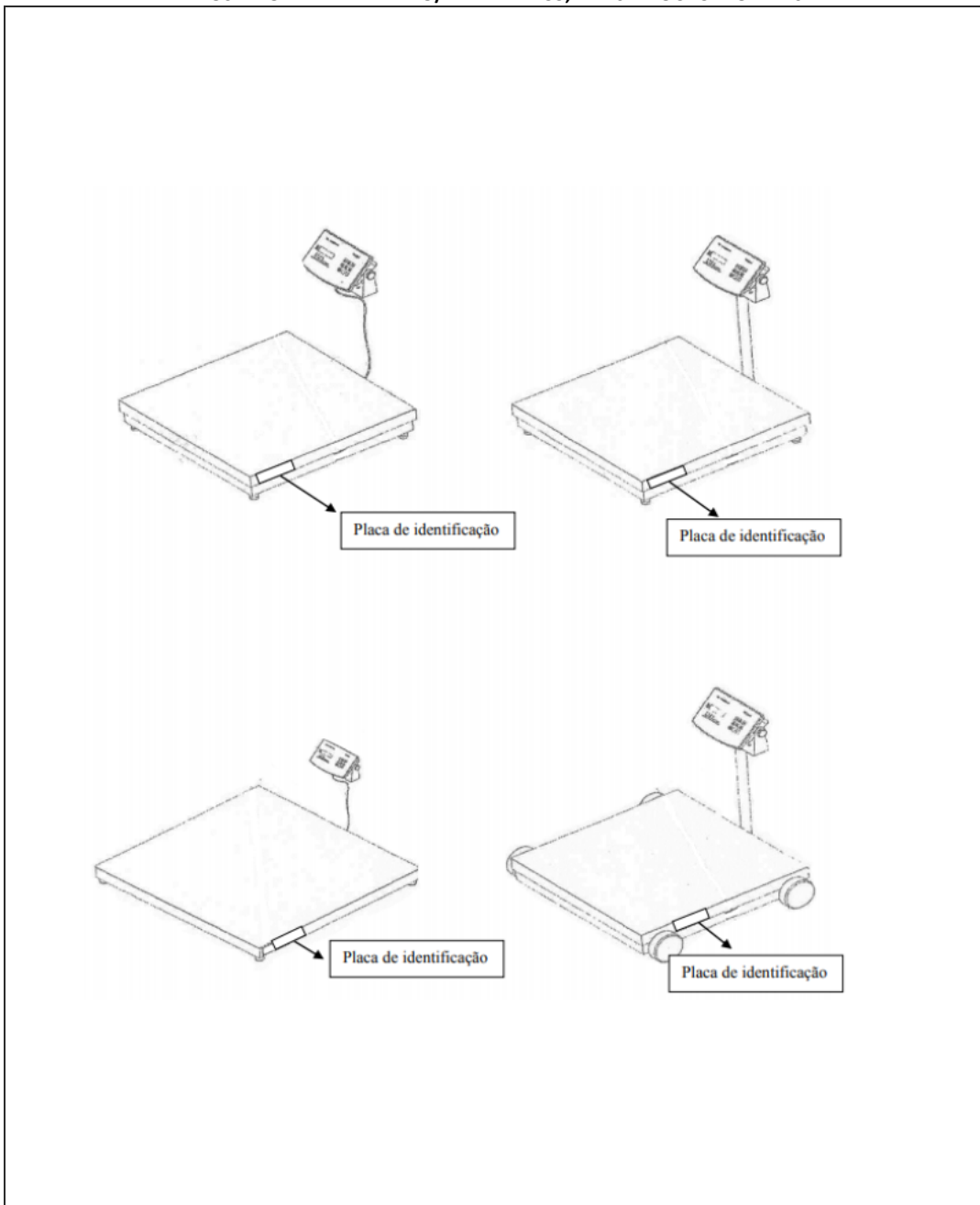
 DOCUMENTO ASSINADO ELETRONICAMENTE COM FUNDAMENTO NO ART. 6º, § 1º, DO [DECRETO Nº 8.539, DE 8 DE OUTUBRO DE 2015](#) EM 20/10/2021, ÀS 16:09, CONFORME HORÁRIO OFICIAL DE BRASÍLIA, POR
PERICELES JOSE VIEIRA VIANNA
Diretor da Diretoria de Metrologia Legal

A autenticidade deste documento pode ser conferida no site
https://sei.inmetro.gov.br/sei/controlador_externo.php?acao=documento_conferir&id_orgao_acesso_externo=0, informando o código verificador 1041402 e o código CRC 5013F983.



	Diretoria de Metrologia Legal – Dimel Divisão de Controle Legal de Instrumentos de Medição – Dicol Endereço: Av. Nossa Senhora das Graças, 50 – Xerém – Duque de Caxias – RJ – CEP: 25250-020 Telefone: (21) 2679-9150 – e-mail: dicol@inmetro.gov.br
---	--

ANEXOS À PORTARIA INMETRO/DIMEL Nº 255, DE 20 DE OUTUBRO DE 2021.



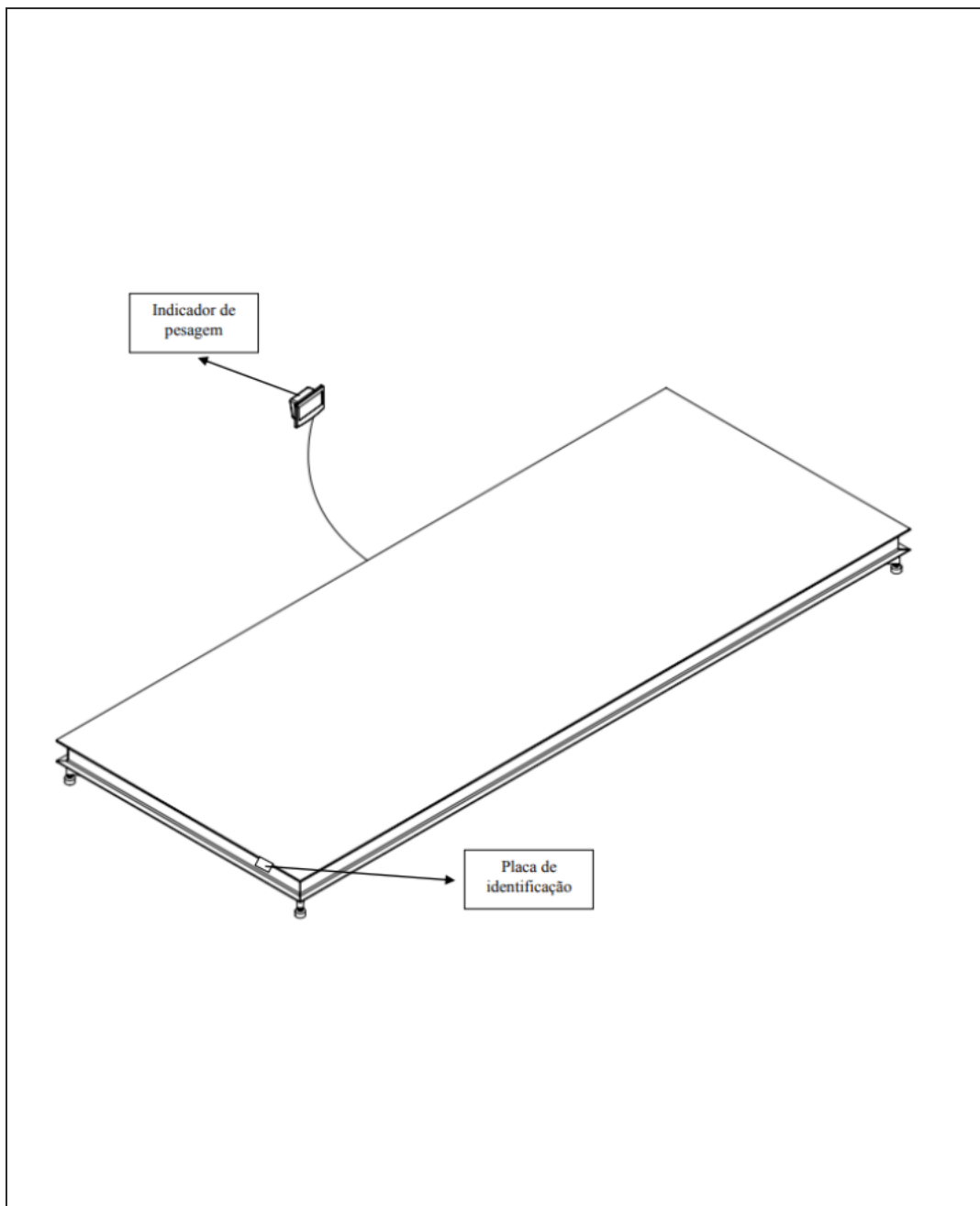
QUADRO ANEXO À PORTARIA INMETRO/DIMEL Nº 255, DE 20 DE OUTUBRO DE 2021.



REQUERENTE: BALANÇAS RINNERT LTDA.

Vistas em perspectiva, opcionais, dos tipos com e sem coluna, com localização da placa de identificação, dos modelos R8-20.0

ANEXO 1



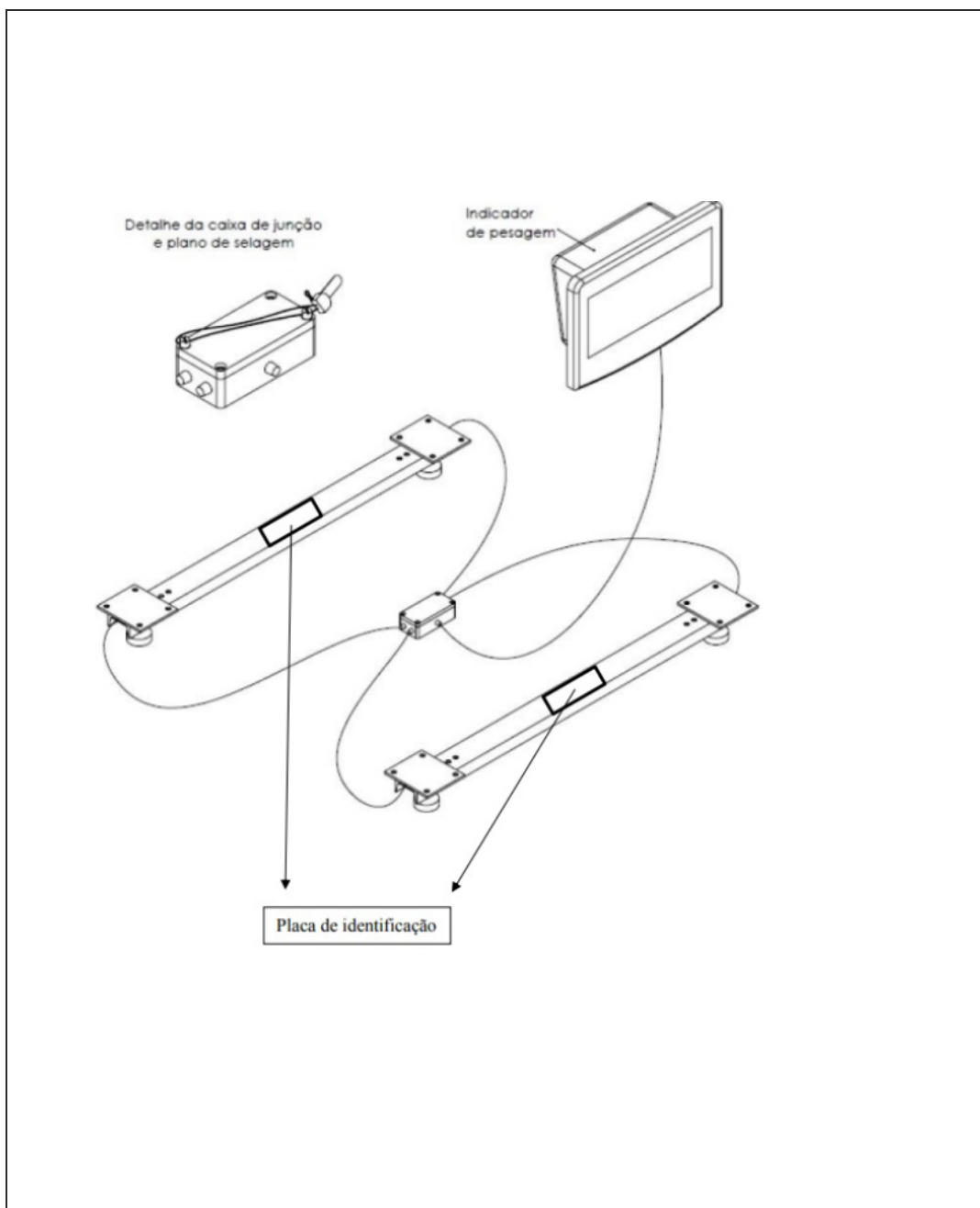
QUADRO ANEXO À PORTARIA INMETRO/DIMEL Nº 255, DE 20 DE OUTUBRO DE 2021.



REQUERENTE: BALANÇAS RINNERT LTDA

Vista em perspectiva, opcional, com localização da placa de identificação, dos modelos R8-20.0

ANEXO 2



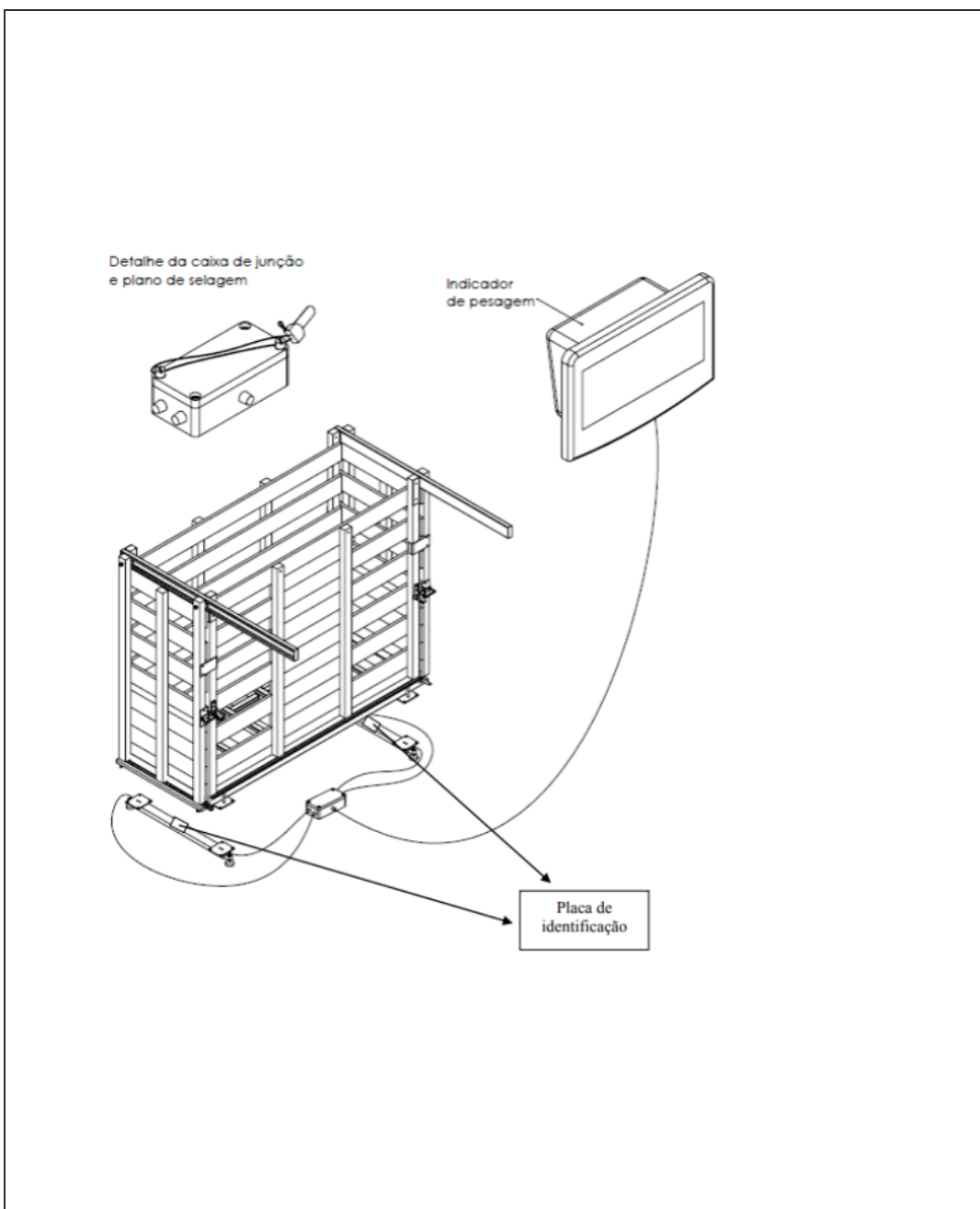
QUADRO ANEXO À PORTARIA INMETRO/DIMEL Nº 255, DE 20 DE OUTUBRO DE 2021.



REQUERENTE: BALANÇAS RINNERT LTDA

Vista em perspectiva opcional, com localização da placa de identificação e plano de selagem, dos modelos R8-20.1

ANEXO 3



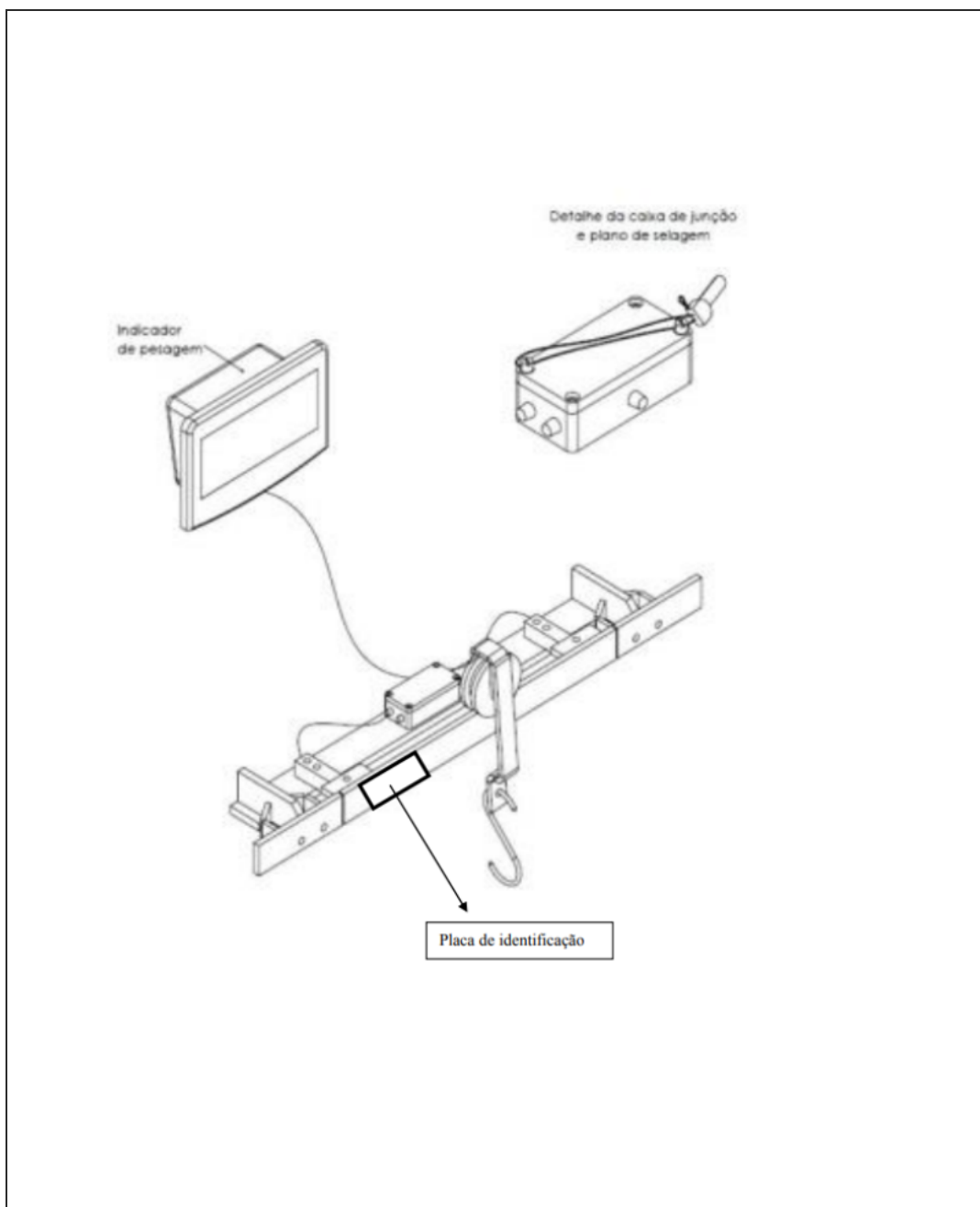
QUADRO ANEXO À PORTARIA INMETRO/DIMEL Nº 255, DE 20 DE OUTUBRO DE 2021.



REQUERENTE: BALANÇAS RINNERT LTDA

Vista em perspectiva, opcional, com localização da placa de identificação e plano de selagem, dos modelos R8-20.1

ANEXO 4



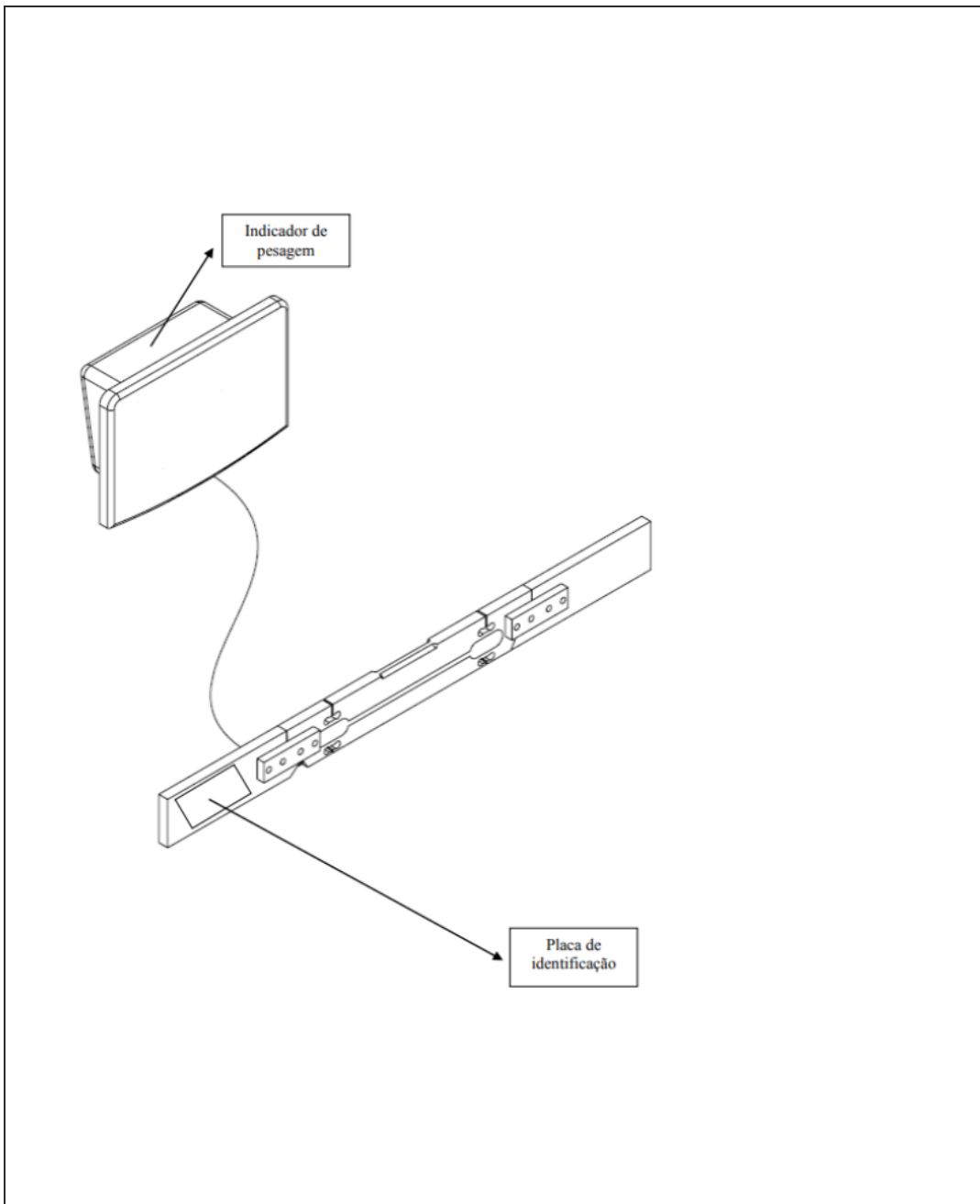
QUADRO ANEXO À PORTARIA INMETRO/DIMEL Nº 255, DE 20 DE OUTUBRO DE 2021.



REQUERENTE: BALANÇAS RINNERT LTDA

Vista em perspectiva opcional, com localização da placa de identificação e plano de selagem, dos modelos R8-20.2

ANEXO 5



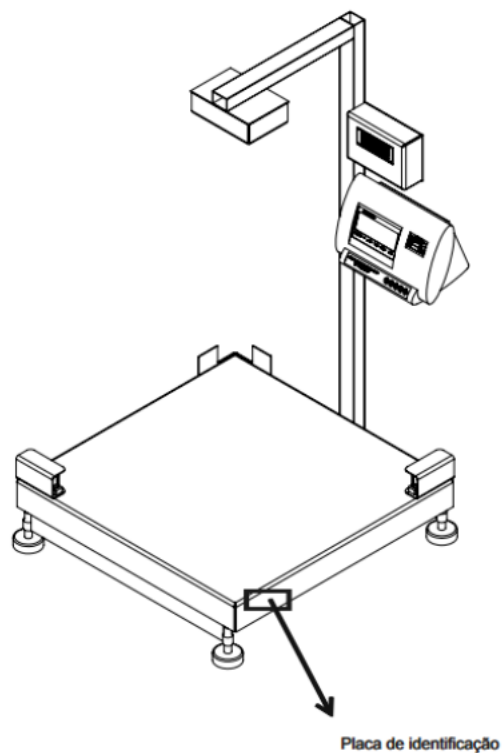
QUADRO ANEXO À PORTARIA INMETRO/DIMEL Nº 255, DE 20 DE OUTUBRO DE 2021.



REQUERENTE: BALANÇAS RINNERT LTDA

Vista em perspectiva, opcional, com localização da placa de identificação, dos modelos R8-20.2

ANEXO 6



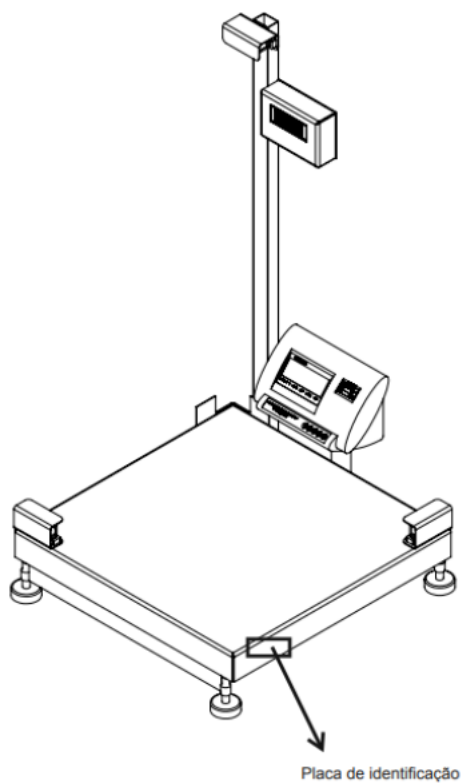
QUADRO ANEXO À PORTARIA INMETRO/DIMEL Nº 255, DE 20 DE OUTUBRO DE 2021.



REQUERENTE: BALANÇAS RINNERT LTDA

Vista em perspectiva, opcional, com localização da placa de identificação, dos modelos R8-20.3 LB, com coluna e com display (Câmera)

ANEXO 7



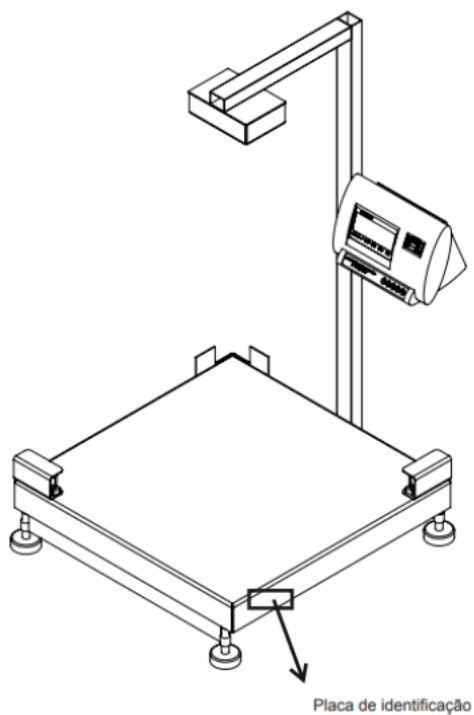
QUADRO ANEXO À PORTARIA INMETRO/DIMEL Nº 255, DE 20 DE OUTUBRO DE 2021.



REQUERENTE: BALANÇAS RINNERT LTDA

Vista em perspectiva, opcional, com localização da placa de identificação, dos modelos R8-20.3 LB, com coluna e com display (Sensor)

ANEXO 8



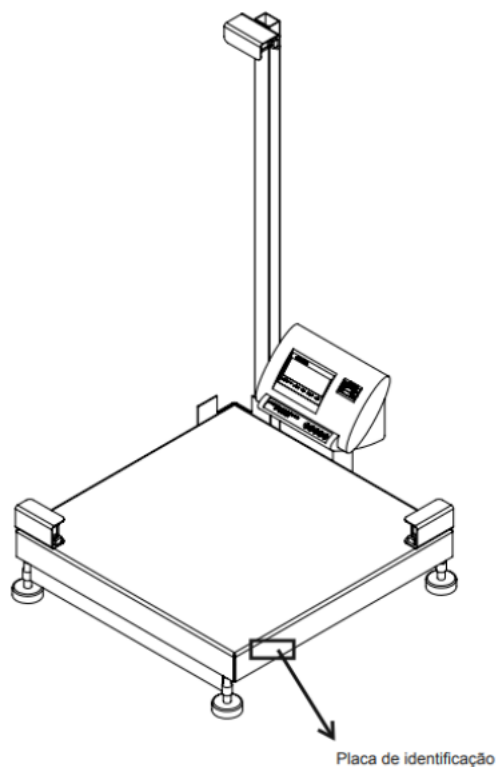
QUADRO ANEXO À PORTARIA INMETRO/DIMEL Nº 255, DE 20 DE OUTUBRO DE 2021.



REQUERENTE: BALANÇAS RINNERT LTDA

Vista em perspectiva, opcional, com localização da placa de identificação, dos modelos R8-20.3 LB, com coluna e sem display (Câmera)

ANEXO 9



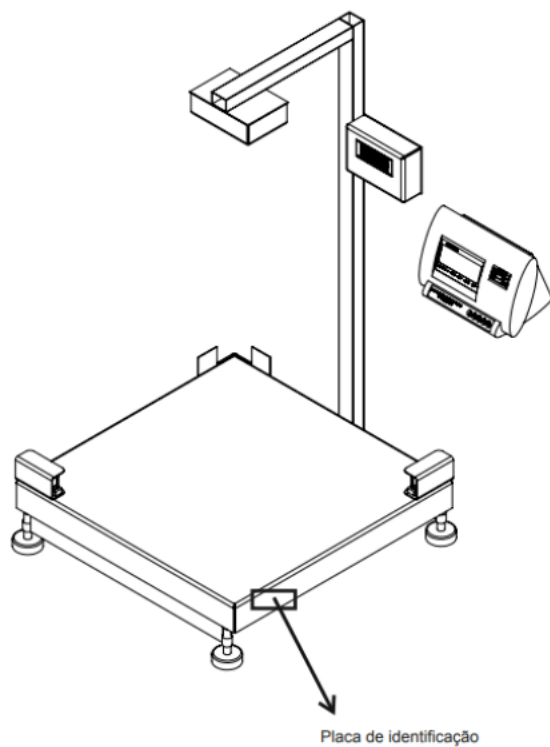
QUADRO ANEXO À PORTARIA INMETRO/DIMEL Nº 255, DE 20 DE OUTUBRO DE 2021.



REQUERENTE: BALANÇAS RINNERT LTDA

Vista em perspectiva, opcional, com localização da placa de identificação, dos modelos R8-20.3 LB, com coluna e sem display (Sensor)

ANEXO 10



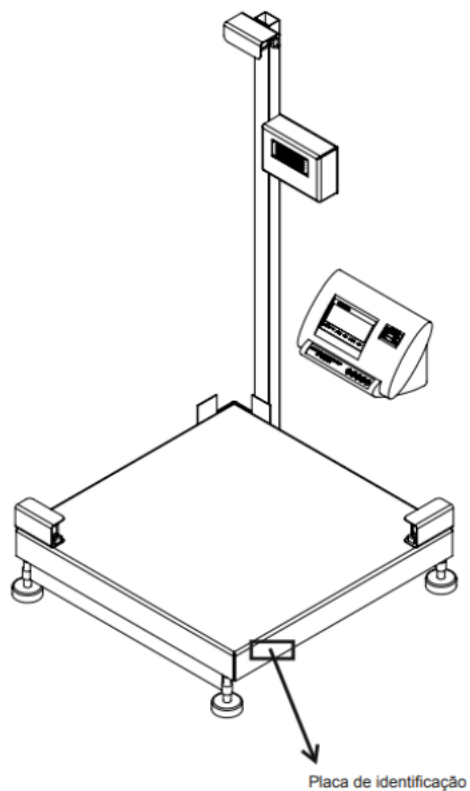
QUADRO ANEXO À PORTARIA INMETRO/DIMEL Nº 255, DE 20 DE OUTUBRO DE 2021.



REQUERENTE: BALANÇAS RINNERT LTDA

Vista em perspectiva, opcional, com localização da placa de identificação, dos modelos R8-20.3 LB, sem coluna e com display (Câmera)

ANEXO 11



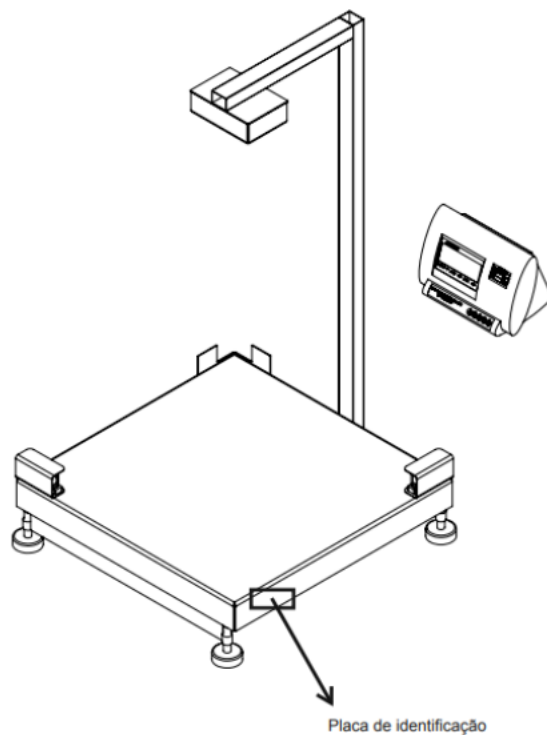
QUADRO ANEXO À PORTARIA INMETRO/DIMEL Nº 255, DE 20 DE OUTUBRO DE 2021.



REQUERENTE: BALANÇAS RINNERT LTDA

Vista em perspectiva, opcional, com localização da placa de identificação, dos modelos R8-20.3 LB, sem coluna e com display (Sensor)

ANEXO 12



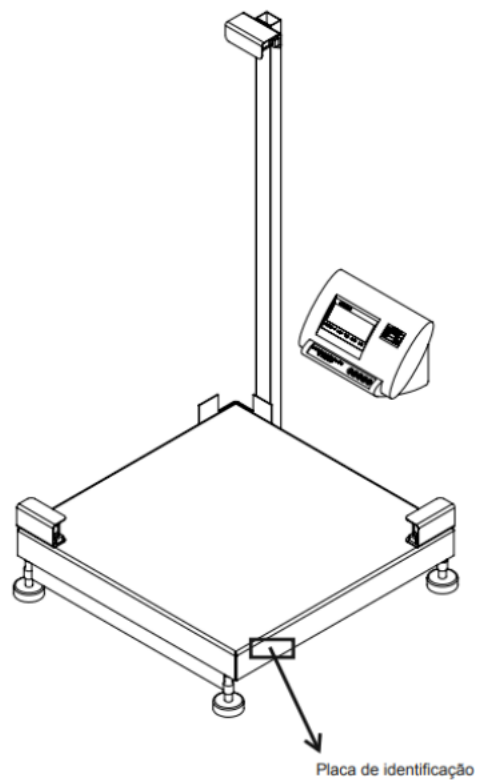
QUADRO ANEXO À PORTARIA INMETRO/DIMEL Nº 255, DE 20 DE OUTUBRO DE 2021.



REQUERENTE: BALANÇAS RINNERT LTDA

Vista em perspectiva, opcional, com localização da placa de identificação, dos modelos R8-20.3 LB, sem coluna e sem display (Câmera)

ANEXO 13



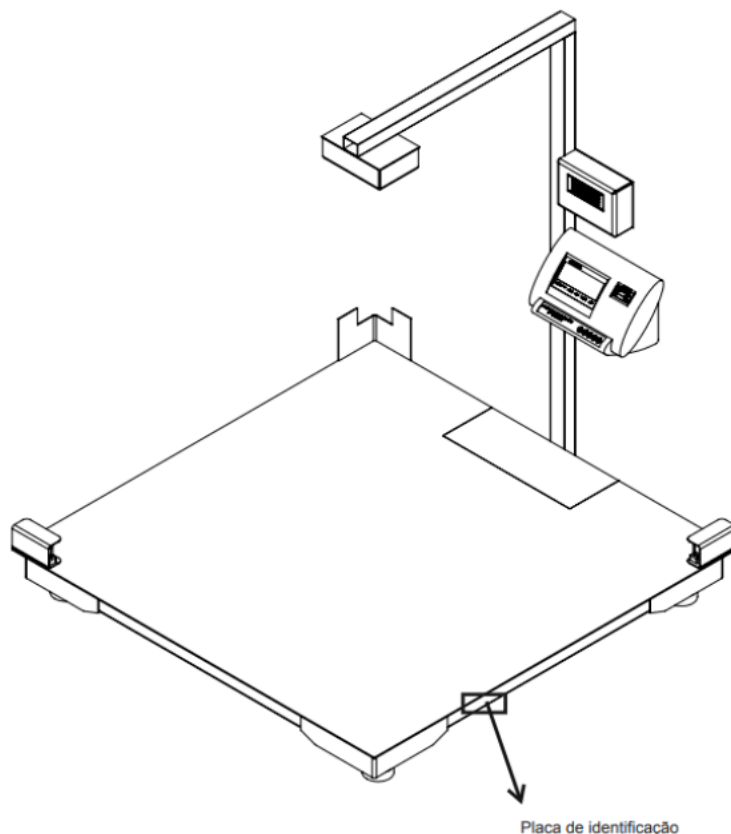
QUADRO ANEXO À PORTARIA INMETRO/DIMEL Nº 255, DE 20 DE OUTUBRO DE 2021.



REQUERENTE: BALANÇAS RINNERT LTDA

Vista em perspectiva, opcional, com localização da placa de identificação, dos modelos R8-20.3 LB, sem coluna e sem display (Sensor)

ANEXO 14



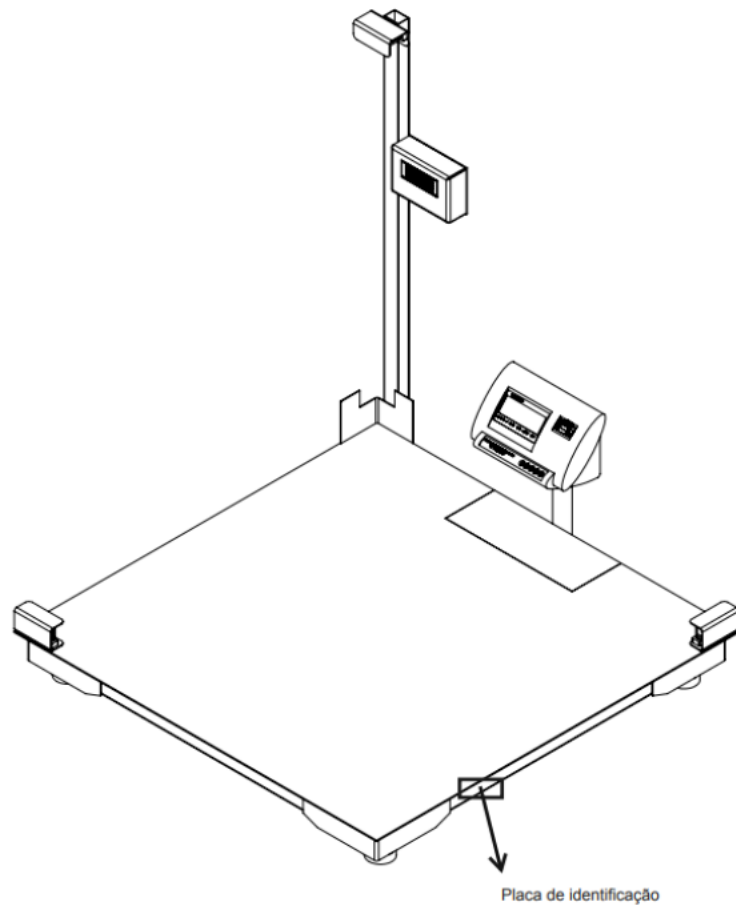
QUADRO ANEXO À PORTARIA INMETRO/DIMEL Nº 255, DE 20 DE OUTUBRO DE 2021.



REQUERENTE: BALANÇAS RINNERT LTDA

Vista em perspectiva, opcional, com localização da placa de identificação, dos modelos R8-20.3 LBP, com coluna e com display (Câmera)

ANEXO 15



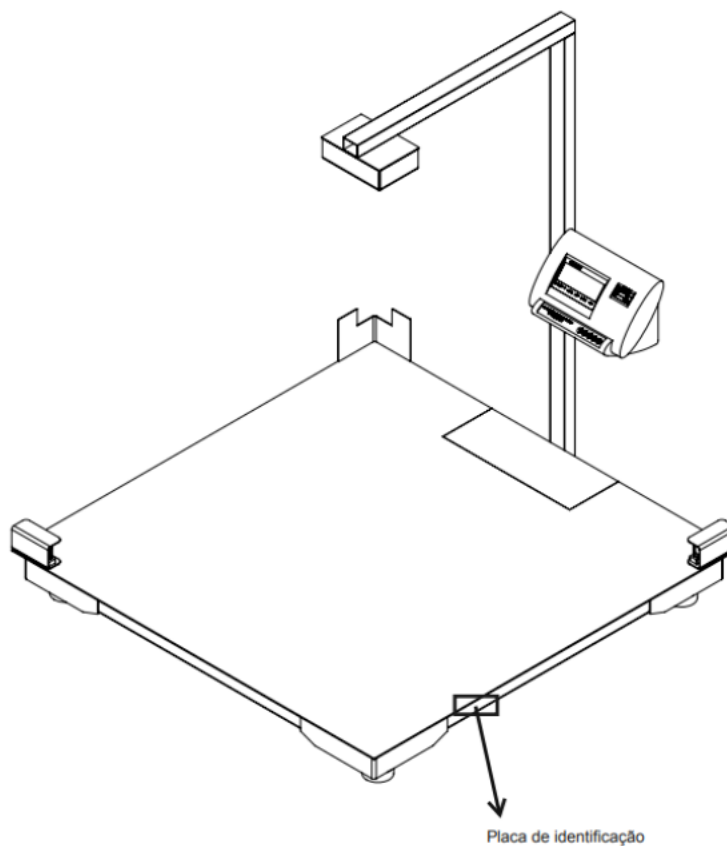
QUADRO ANEXO À PORTARIA INMETRO/DIMEL Nº 255, DE 20 DE OUTUBRO DE 2021.



REQUERENTE: BALANÇAS RINNERT LTDA

Vista em perspectiva, opcional, com localização da placa de identificação, dos modelos R8-20.3 LBP, com coluna e com display (sensor)

ANEXO 16



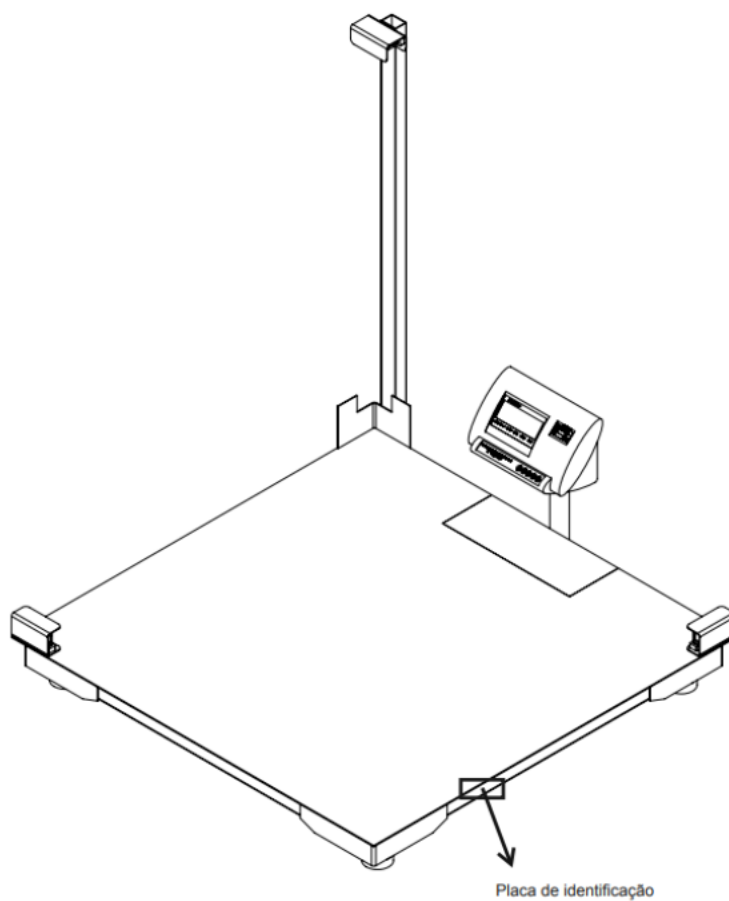
QUADRO ANEXO À PORTARIA INMETRO/DIMEL Nº 255, DE 20 DE OUTUBRO DE 2021.



REQUERENTE: BALANÇAS RINNERT LTDA

Vista em perspectiva, opcional, com localização da placa de identificação, dos modelos R8-20.3 LBP, com coluna e sem display (Câmera)

ANEXO 17



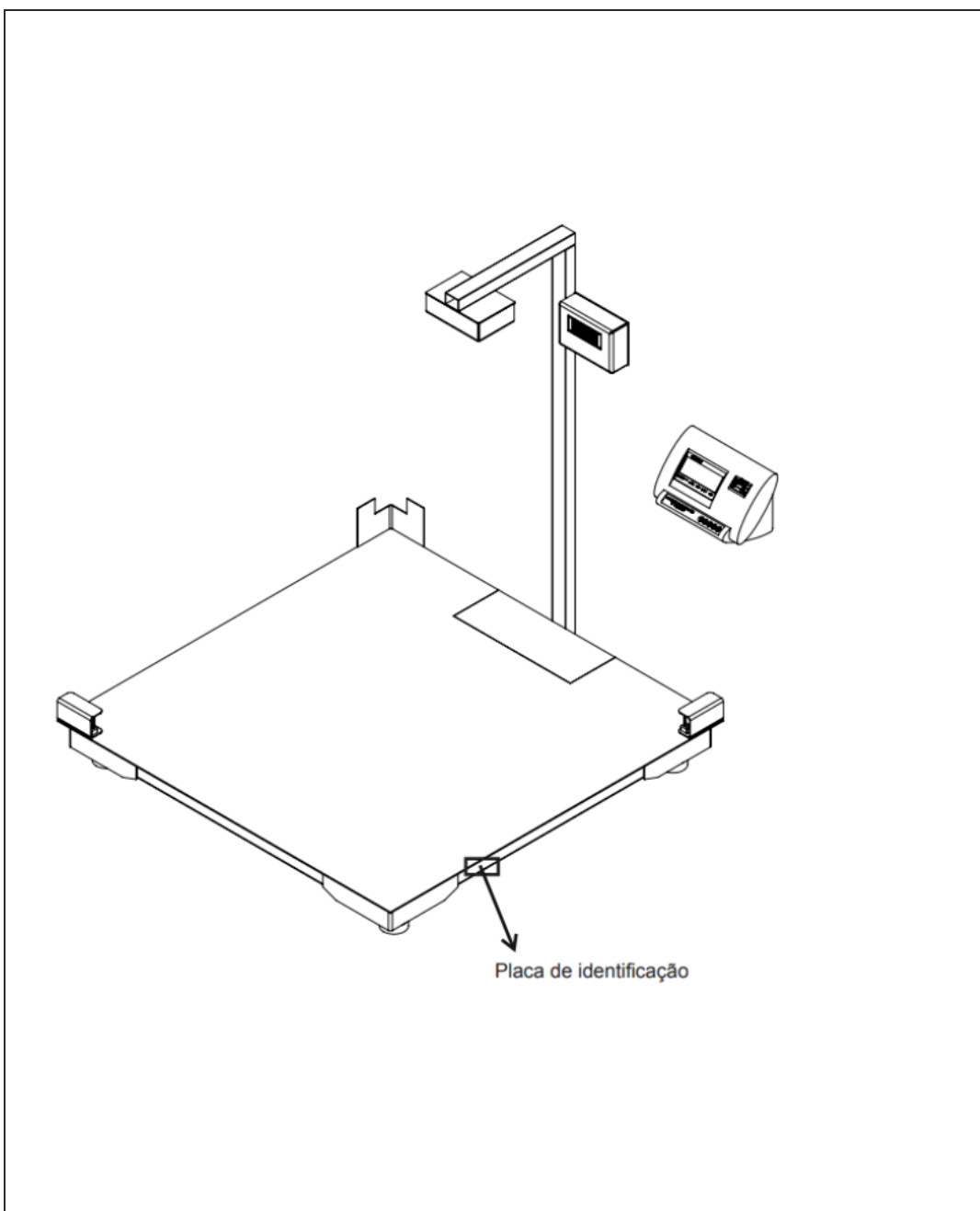
QUADRO ANEXO À PORTARIA INMETRO/DIMEL Nº 255, DE 20 DE OUTUBRO DE 2021.



REQUERENTE: BALANÇAS RINNERT LTDA

Vista em perspectiva, opcional, com localização da placa de identificação, dos modelos R8-20.3 LBP, com coluna e sem display (sensor)

ANEXO 18



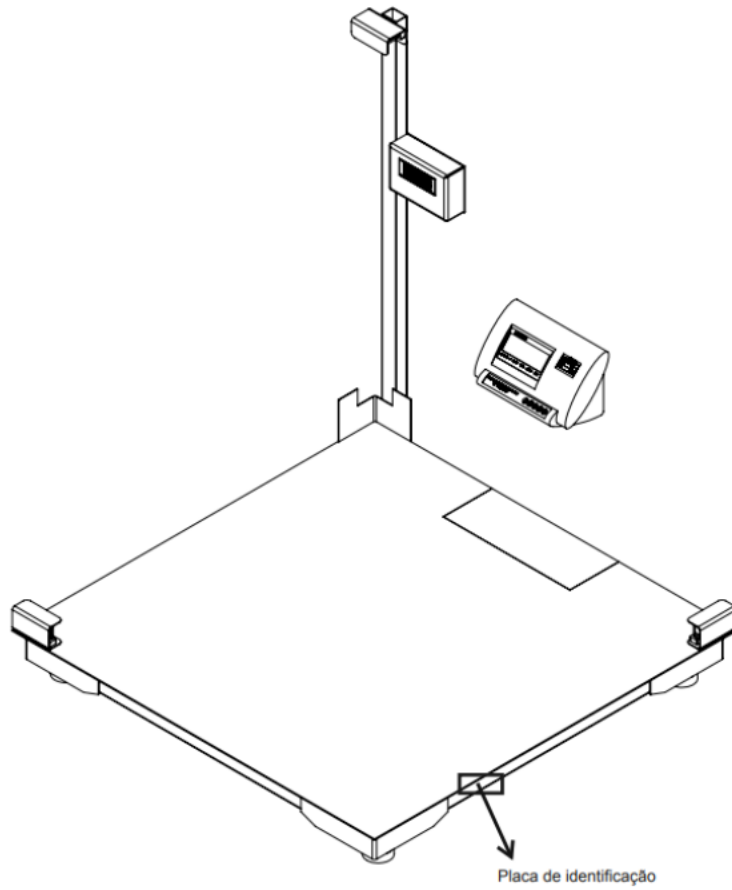
QUADRO ANEXO À PORTARIA INMETRO/DIMEL Nº 255, DE 20 DE OUTUBRO DE 2021.



REQUERENTE: BALANÇAS RINNERT LTDA

Vista em perspectiva, opcional, com localização da placa de identificação, dos modelos R8-20.3 LBP, sem coluna e com display (Câmera)

ANEXO 19



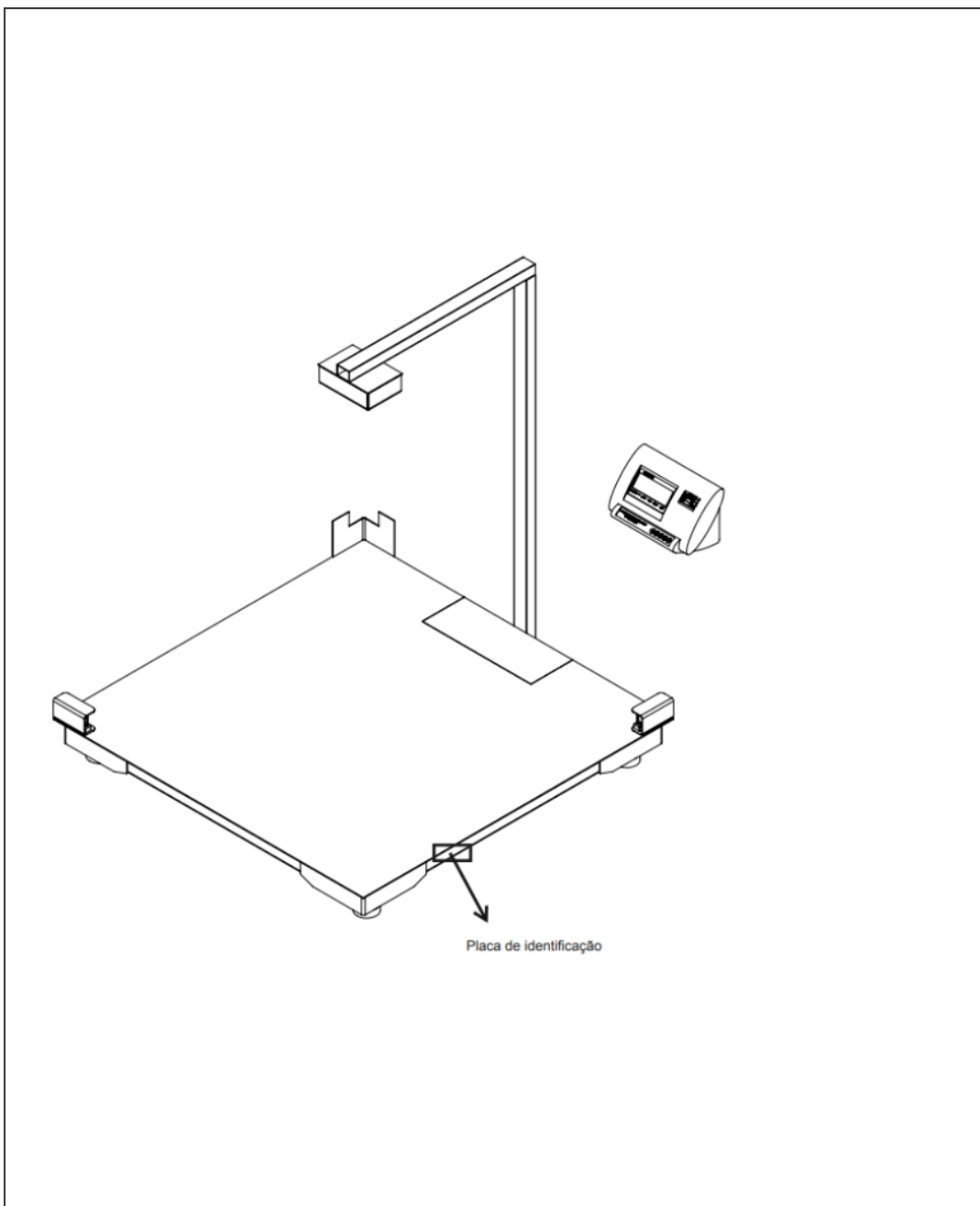
QUADRO ANEXO À PORTARIA INMETRO/DIMEL Nº 255, DE 20 DE OUTUBRO DE 2021.



REQUERENTE: BALANÇAS RINNERT LTDA

Vista em perspectiva, opcional, com localização da placa de identificação, dos modelos R8-20.3 LBP, sem coluna e com display (Sensor)

ANEXO 20



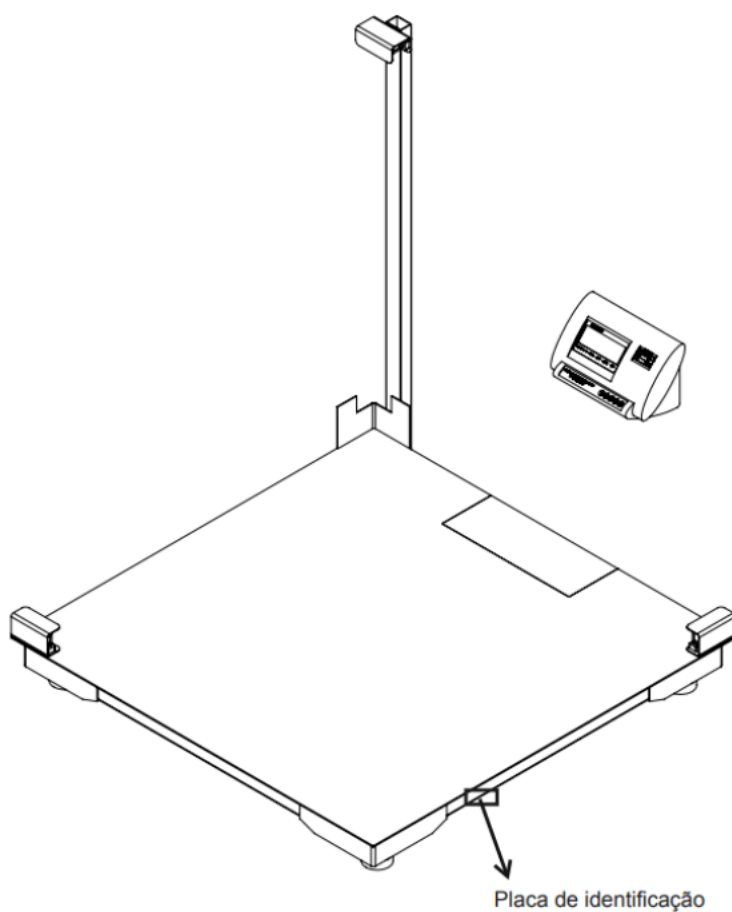
QUADRO ANEXO À PORTARIA INMETRO/DIMEL Nº 255, DE 20 DE OUTUBRO DE 2021.



REQUERENTE: BALANÇAS RINNERT LTDA

Vista em perspectiva, opcional, com localização da placa de identificação, dos modelos R8-20.3 LBP, sem coluna e sem display (Câmera)

ANEXO 21



QUADRO ANEXO À PORTARIA INMETRO/DIMEL Nº 255, DE 20 DE OUTUBRO DE 2021.




REQUERENTE: BALANÇAS RINNERT LTDA

Vista em perspectiva, opcional, com localização da placa de identificação, dos modelos R8-20.3 LBP, sem coluna e sem display (Sensor)

ANEXO 22

Fabricante/Marca: Balanças Rinnert LTDA
 CNPJ: 86.403.003/0001-91
 Braço do trombudo – SC CEP: 89178-000
 Rua Duque de Caxias N° 1659 – Centro
 Portaria Inmetro/Dimel N°
 Modelo: XXXXX
 Max= XXXX Min= XXXX e= XX
 Classe: III - N° SERIE: XXXXXXXXXXXX
INTERDITADO PARA VENDA DIRETA AO PÚBLICO

QUADRO ANEXO À PORTARIA INMETRO/DIMEL Nº 255, DE 20 DE OUTUBRO DE 2021.

	REQUERENTE: BALANÇAS RINNERT LTDA
	Vista da placa de identificação dos modelos da família R8-20
	ANEXO 23

Apresentação de Portaria do Inmetro - Rev.04 - Publicado Out/2011 - Responsabilidade: Profe - Referência NIG-Profe-001