



Serviço Público Federal

MINISTÉRIO DA ECONOMIA
INSTITUTO NACIONAL DE METROLOGIA, QUALIDADE E TECNOLOGIA - INMETRO

Portaria Inmetro/Dimel nº 253, de 18 de outubro de 2021.

O DIRETOR DE METROLOGIA LEGAL DO INSTITUTO NACIONAL DE METROLOGIA, QUALIDADE E TECNOLOGIA - (INMETRO), no exercício da delegação de competência outorgada pelo Senhor Presidente do Inmetro, por meio da Portaria nº 257, de 12 de novembro de 1991, conferindo-lhe as atribuições dispostas no subitem 4.1, alínea "b", da regulamentação metrológica aprovada pela Resolução nº 8, de 22 de dezembro de 2016, do Conmetro;

De acordo com o Regulamento Técnico Metrológico para medidores de volume de água, tipo mecânico, aprovado pela Portaria Inmetro nº 295/2018; e,

Considerando os elementos constantes do processo Inmetro nº 0052600.025254/2018-11 e do sistema Orquestra nº 1358653, resolve:

Art. 1º Aprovar a família de modelos UJ-H, de medidor de volume de água, tipo mecânico, classe de exatidão 2, marca AKVOMETER e condições de aprovação a seguir especificadas:

1 REQUERENTE

Nome: IGOR FERNANDO SIMIDAMORE VICIANA

Endereço: Rua Napoles, nº 327 - Jd. Colibri - Cotia - SP

CEP: 06712-380

CNPJ: 06.861.118/0001-90

2 FABRICANTES

2.1 Nome: IGOR FERNANDO SIMIDAMORE VICIANA

Endereço: Rua Napoles, nº 327 - Jd. Colibri - Cotia - SP

CEP: 06712-380

CNPJ: 06.861.118/0001-90

2.2 Nome: WENLING YOUNIO WATER METER CO., LTD.

Endereço: South Side of Jiulong Street Wenling Industril Zone

Wenling City - Zhejiang - China

3 IDENTIFICAÇÃO DO MODELO

Instrumento de medição: Medidor de volume de água, tipo mecânico

País de origem: Brasil e China

Marca: AKVOMETER

Modelo: Família de modelos UJ-H

Classe de exatidão: 2

4 CARACTERÍSTICAS METROLÓGICAS

Os modelos a que se refere a presente portaria possuem as seguintes características:

a) Características metrológicas específicas dos modelos, conforme Tabela 1.

Tabela 1 - Características metrológicas específicas dos modelos da família UJ-H

Modelo	Q ₃ m ³ /h	Range (H/V) até	DN	Classe de Temperatura	Pressão Max. Admissível	Classe Magnética	Δp	Sensibilidade U/D	Reverso
UJ-H-1	1	100/50	15/20	T30/T50/T70	1,0 ou 1,6	I ou II	63	U0/D0	NÃO
UJ-H-1,6	1,6	125/63							
UJ-H-2,5	2,5								
UJ-H-4	4		20						
UJ-H-6,3	6,3		25						
UJ-H-10	10								

5 DESCRIÇÃO FUNCIONAL

Medidor de volume de água, tipo mecânico, velocimétrico, unijato, com transmissão magnética e carcaça em metal ou opcionalmente em plástico composite.

5.1 Dispositivo Totalizador: Com 4 (quatro) ou 5 (cinco) cilindros ciclométricos para indicação de metros cúbicos e 2 (dois) ou 3 (três) cilindros ciclométricos e 1 (um) ou 2 (dois) ponteiros em escala circular para indicação de submúltiplos.

5.1.1 Indicação máxima: 9999,99998 ou 99999,99998 m³.

5.1.2 Divisão de leitura: 0,00002 m³.

5.1.3 Mostrador das indicações: Plano ou inclinado 45°, construído totalmente em policarbonato, com opcional de invólucro em metal e vidro.

5.1.4 Opcional: Ponteiro pré-equipado para leitor de pulsos e transmissão remota no mostrador das indicações.

6 ANEXOS

Anexo 1 - Vistas do plano de selagem e corte, carcaça em metal relojoaria plana, DN 15/20, Q₃ 1 a 4.

Anexo 2 - Vistas do plano de selagem e corte, carcaça em metal relojoaria inclinada, DN 15/20, Q₃ 1 a 4.

Anexo 3 - Vistas explodida e dimensional, DN 15/20, Q₃ 1 a 4.

Anexo 4 - Vistas do plano de selagem e corte, carcaça em metal relojoarias plana e inclinada com tampa solidária, DN 15/20, Q₃ 1 a 4.

Anexo 5 - Vistas do plano de selagem e corte, carcaça em metal relojoarias plana e inclinada com tampa solidária para pré-equipado, DN 15/20, Q₃ 1 a 4.

Anexo 6 - Vistas explodida e dimensional, DN 15/20, Q₃ 1 a 4, com tampa solidária.

Anexo 7 - Vistas do plano de selagem, dimensional, explodida e corte, carcaça em metal relojoaria plana com tampa solidária para pré-equipado, DN 25, Q₃ 6,3 e 10.

Anexo 8 - Vistas do plano de selagem e corte, carcaça em plástico composite, relojoarias plana e inclinada com tampa solidária, DN 15/20, Q₃ 1 a 4.

Anexo 9 - Vistas do plano de selagem e corte, carcaça em plástico composite, relojoaria plana com tampa solidária pré-equipada, DN 15/20, Q₃ 1 a 4.

Anexo 10 - Vistas explodida e dimensional, corpo plástico composite, relojoaria policarbonato ou metal e vidro, plana e inclinada, pré-equipada, tampa solidaria DN15 / 20, Q₃ 1 a 4.

Anexo 11 - Vista das relojoarias e mostradores, plana e inclinada, fechamentos em policarbonato e metal e vidro, pré-equipada ou não.

Art. 2º Esta portaria entra em vigor na data de sua publicação no Diário Oficial da União.



DOCUMENTO ASSINADO ELETRONICAMENTE COM FUNDAMENTO NO ART. 6º, § 1º, DO [DECRETO Nº 8.539, DE 8 DE OUTUBRO DE 2015](#) EM 19/10/2021, ÀS 11:01, CONFORME HORÁRIO OFICIAL DE BRASÍLIA, POR

PERICELES JOSE VIEIRA VIANNA
Diretor da Diretoria de Metrologia Legal

A autenticidade deste documento pode ser conferida no site
https://sei.inmetro.gov.br/sei/controlador_externo.php?acao=documento_conferir&id_orgao_acesso_externo=0
informando o código verificador **1038668** e o código CRC **429C679B**.



Diretoria de Metrologia Legal – Dimel
Divisão de Controle Legal de Instrumentos de Medição – Dicol
Endereço: Av. Nossa Senhora das Graças, 50 – Xerém – Duque de Caxias – RJ – CEP: 25250-020
Telefone: (21) 2679-9150 – e-mail: dicol@inmetro.gov.br

ANEXOS À PORTARIA INMETRO/DIMEL Nº 253, DE 18 DE OUTUBRO DE 2021.

QUADRO ANEXO À PORTARIA INMETRO/DIMEL Nº 253, DE 18 DE OUTUBRO DE 2021.



REQUERENTE: IGOR FERNANDO SIMIDAMORE VICIANA.

VISTAS DO PLANO DE SELAGEM E CORTE, CARÇAÇA EM METAL RELOJOARIA PLANA, DNS 15/20, Q₃ 1 A 4

ANEXO 1



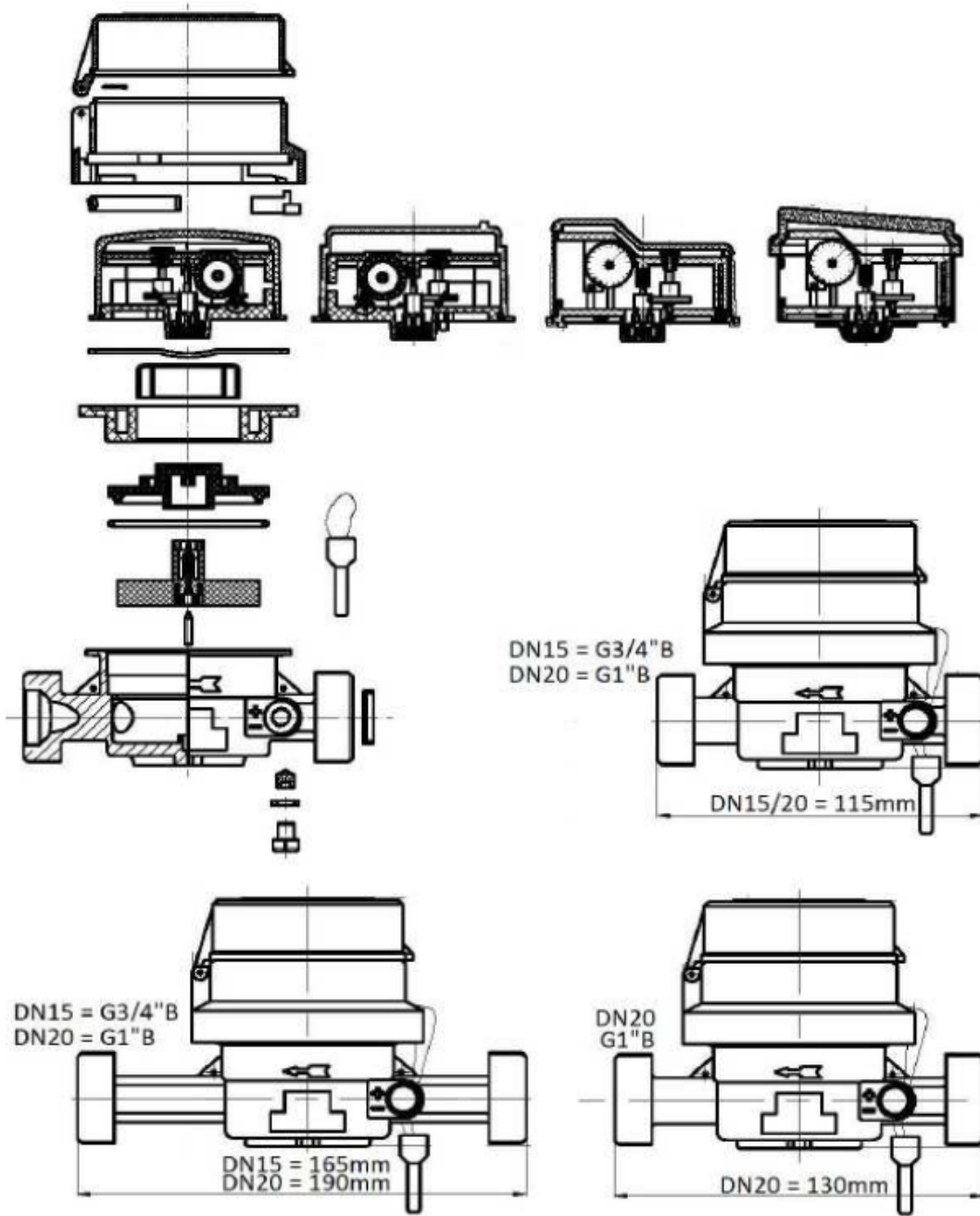
QUADRO ANEXO À PORTARIA INMETRO/DIMEL Nº 253, DE 18 DE OUTUBRO DE 2021.



REQUERENTE: IGOR FERNANDO SIMIDAMORE VICIANA.

VISTAS DO PLANO DE SELAGEM E CORTE, CARÇAÇA EM METAL RELOJOARIA INCLINADA, DNS 15/20, Q₃ 1 A 4

ANEXO 2



Cotas em: mm

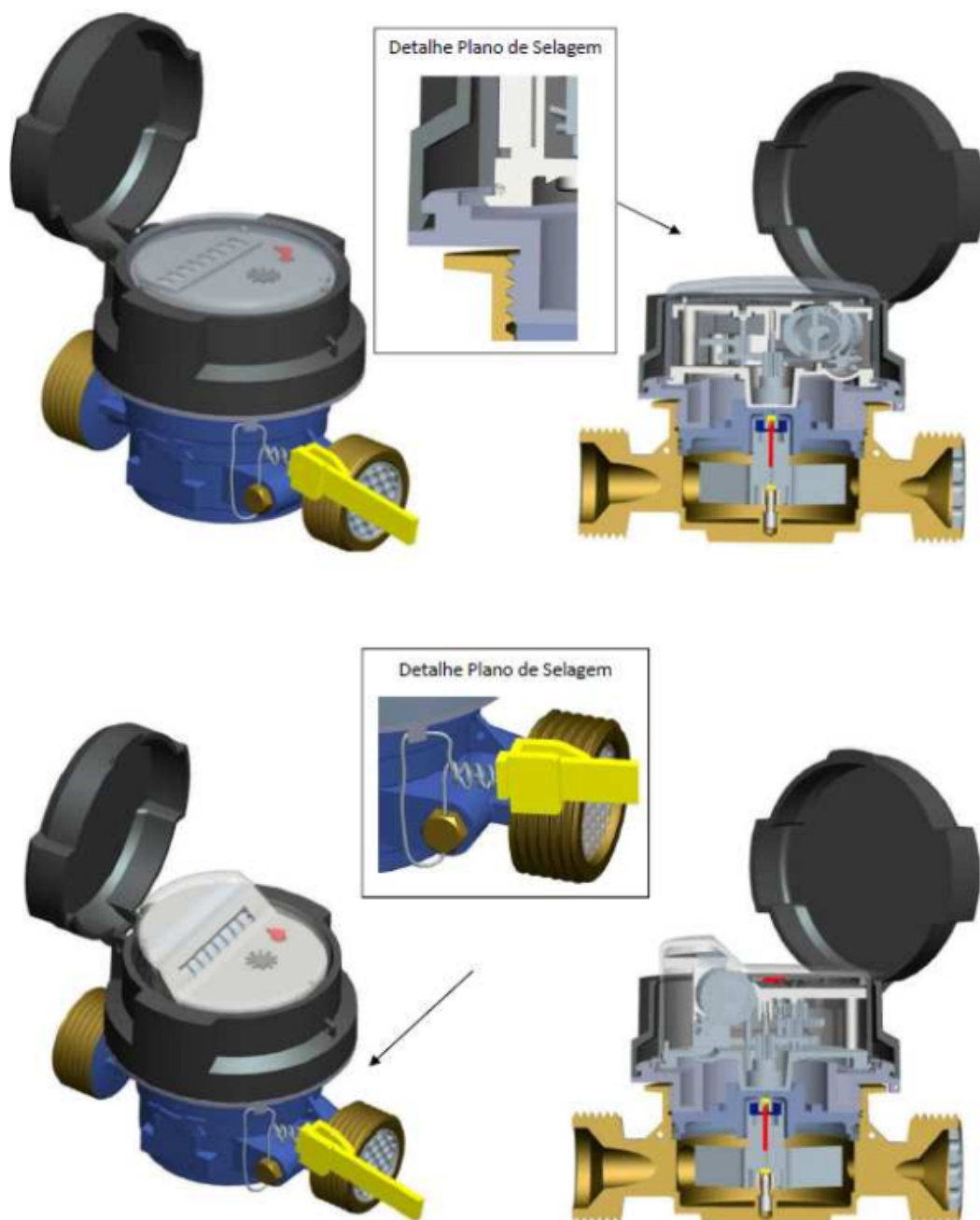
QUADRO ANEXO À PORTARIA INMETRO/DIMEL Nº 253, DE 18 DE OUTUBRO DE 2021.



REQUERENTE: IGOR FERNANDO SIMIDAMORE VICIANA.

VISTAS EXPLODIDA E DIMENSIONAL, DNS 15/20, Q₃ 1 A 4

ANEXO 3



QUADRO ANEXO À PORTARIA INMETRO/DIMEL Nº 253, DE 18 DE OUTUBRO DE 2021.



REQUERENTE: IGOR FERNANDO SIMIDAMORE VICIANA.

VISTAS DO PLANO DE SELAGEM E CORTE, CARÇAÇA EM METAL RELOJOARIAS PLANA E INCLINADA COM TAMPA SOLIDÁRIA, DNS 15/20, Q₃ 1 A 4

ANEXO 4



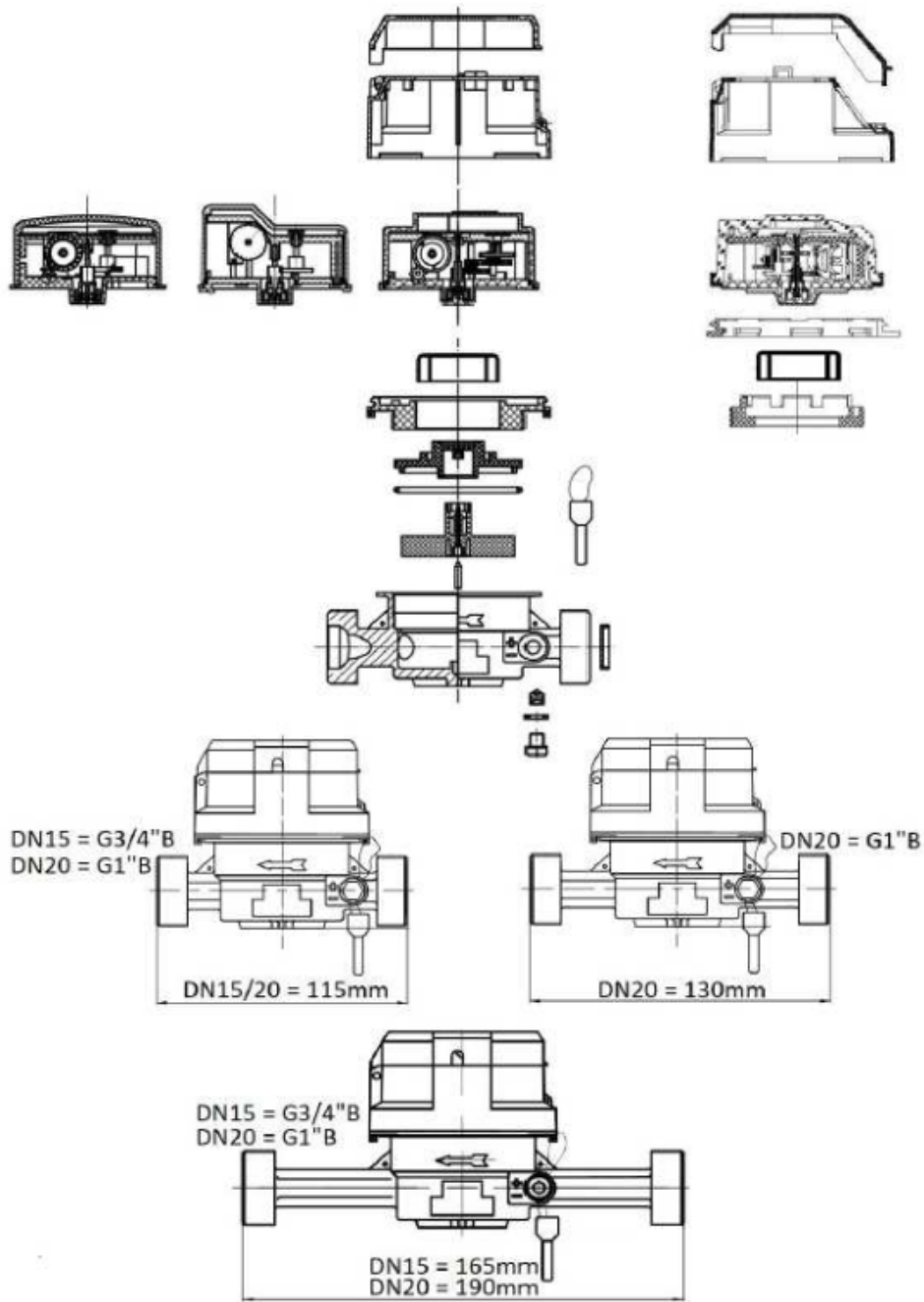
QUADRO ANEXO À PORTARIA INMETRO/DIMEL Nº 253, DE 18 DE OUTUBRO DE 2021.



REQUERENTE: IGOR FERNANDO SIMIDAMORE VICIANA.

VISTAS DO PLANO DE SELAGEM E CORTE, CARÇA EM METAL RELOJOARIAS PLANA E INCLINADA COM TAMPA SOLIDÁRIA PARA PRÉ-EQUIPADO, DNS 15/20, Q₃ 1 A 4

ANEXO 5



Cotas em: mm

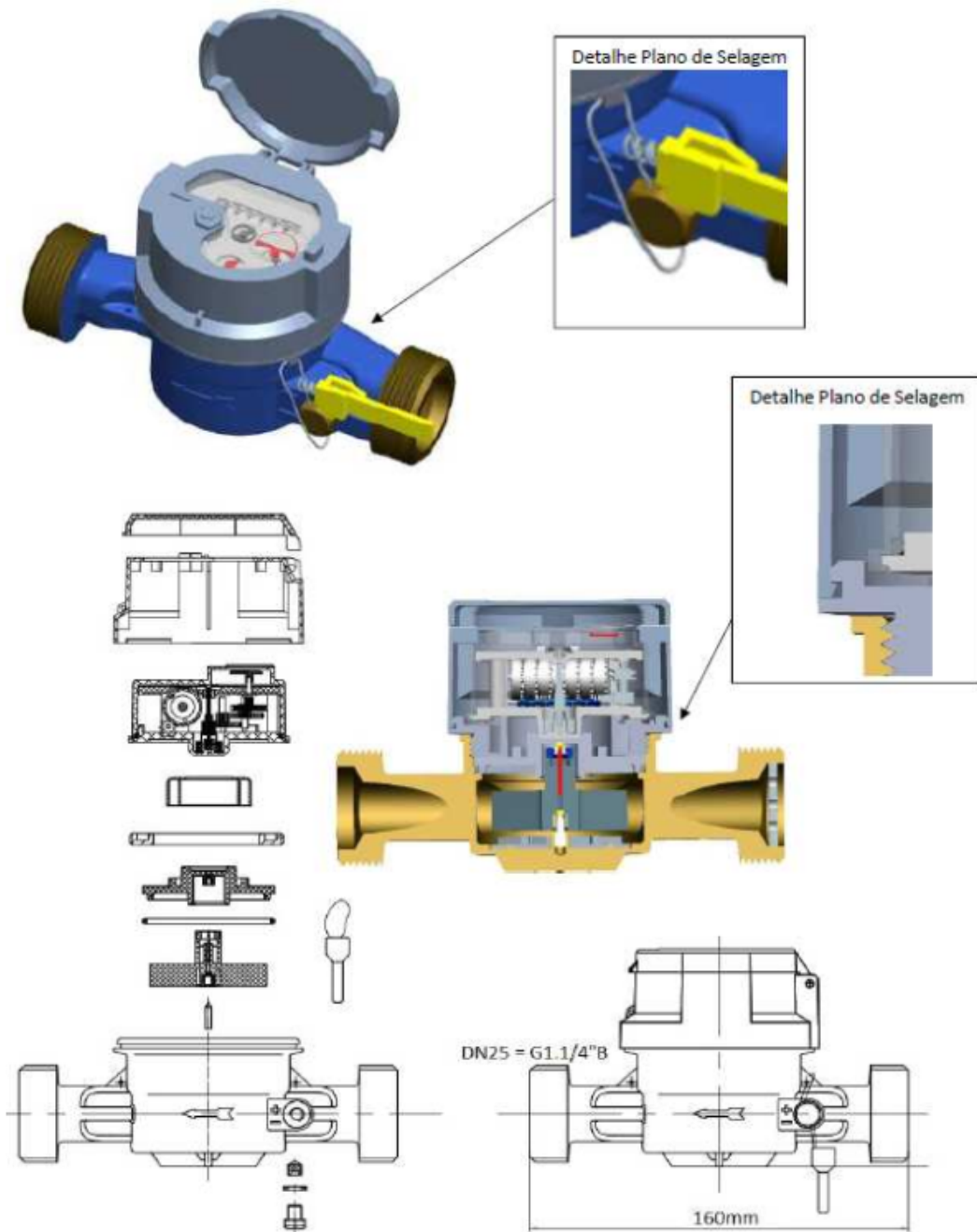
QUADRO ANEXO À PORTARIA INMETRO/DIMEL Nº 253, DE 18 DE OUTUBRO DE 2021.



REQUERENTE: IGOR FERNANDO SIMIDAMORE VICIANA.

VISTAS EXPLODIDA E DIMENSIONAL, DNS 15/20, Q₃ 1 A 4, COM TAMPA SOLIDÁRIA

ANEXO 6



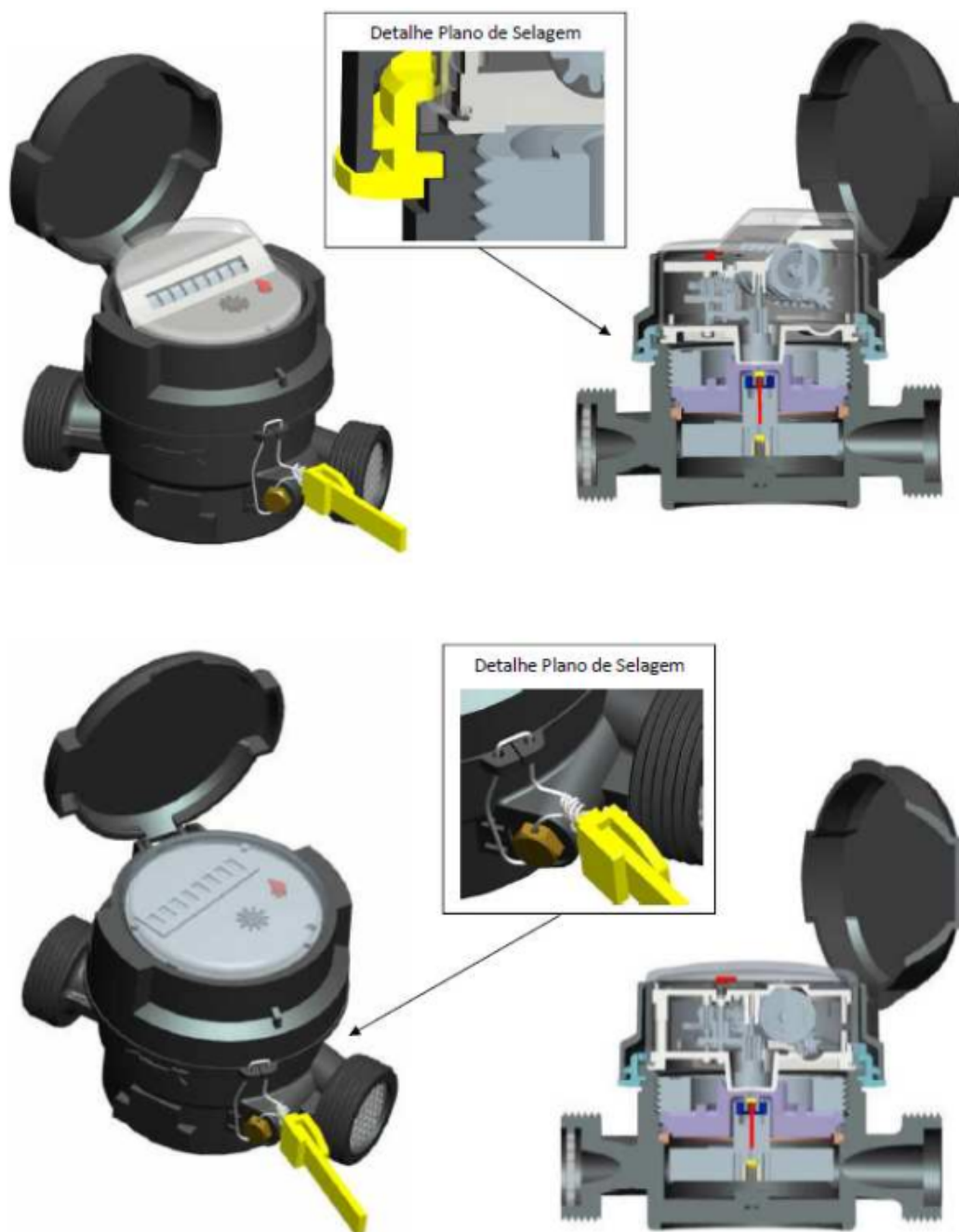
QUADRO ANEXO À PORTARIA INMETRO/DIMEL Nº 253, DE 18 DE OUTUBRO DE 2021.



REQUERENTE: IGOR FERNANDO SIMIDAMORE VICIANA.

VISTAS DO PLANO DE SELAGEM, DIMENSIONAL, EXPLODIDA E CORTE, CARÇAÇA EM METAL RELOJOARIA PLANA COM TAMPA SOLIDÁRIA PARA PRÉ-EQUIPADO, DN 25, Q₃ 6,3 E 10

ANEXO 7



QUADRO ANEXO À PORTARIA INMETRO/DIMEL Nº 253, DE 18 DE OUTUBRO DE 2021.



REQUERENTE: IGOR FERNANDO SIMIDAMORE VICIANA.

VISTAS DO PLANO DE SELAGEM E CORTE, CARÇA EM PLÁSTICO COMPOSITE, RELOJOARIAS PLANA E INCLINADA COM TAMPA SOLIDÁRIA, DNS 15/20, Q₃ 1 A 4

ANEXO 8



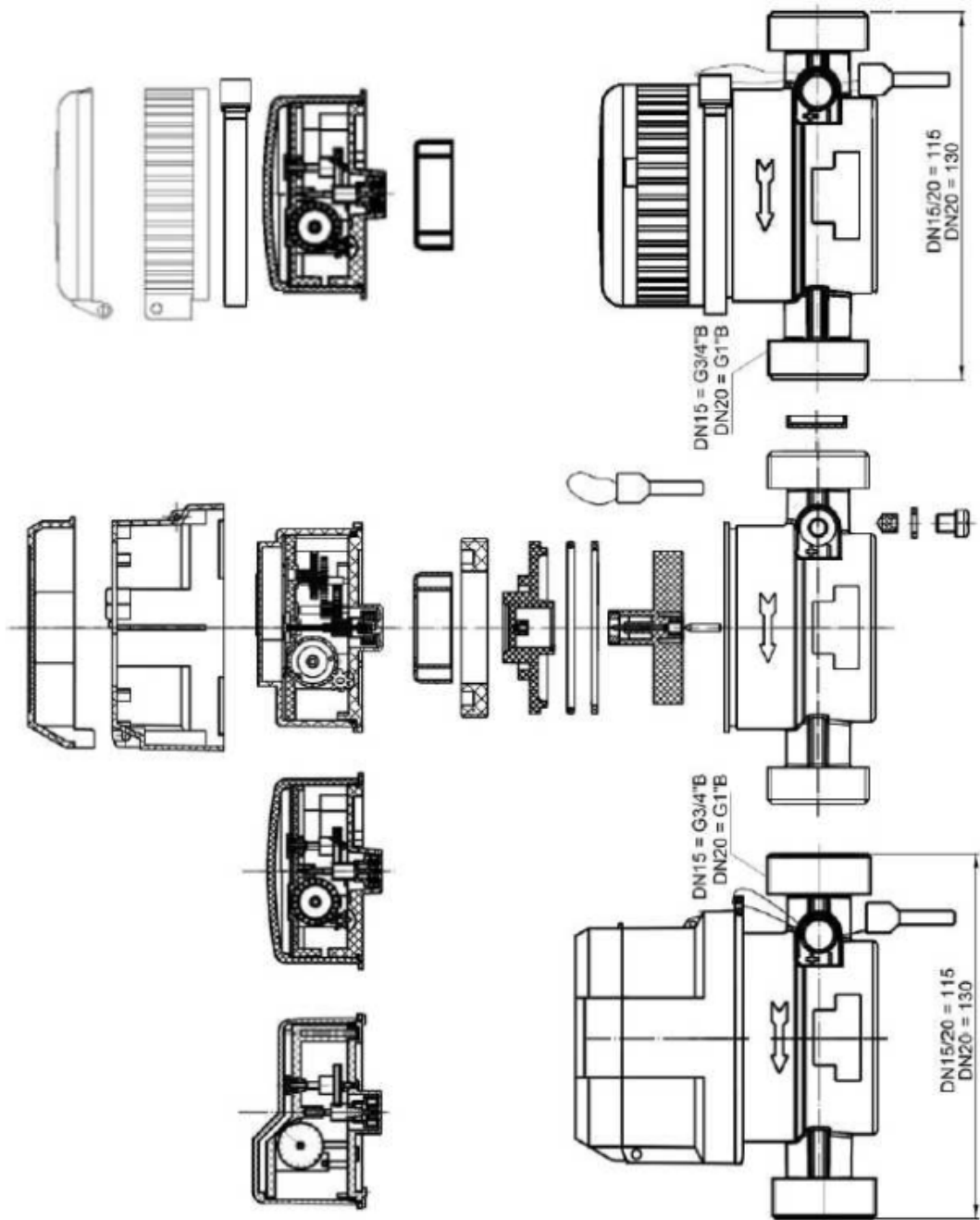
QUADRO ANEXO À PORTARIA INMETRO/DIMEL Nº 253, DE 18 DE OUTUBRO DE 2021.



REQUERENTE: IGOR FERNANDO SIMIDAMORE VICIANA.

VISTAS DO PLANO DE SELAGEM E CORTE, CARÇA EM PLÁSTICO COMPOSITE, RELOJOARIA PLANA COM TAMPA SOLIDÁRIA PRÉ-EQUIPADA, DNS 15/20, Q₃ 1 A 4

ANEXO 9



QUADRO ANEXO À PORTARIA INMETRO/DIMEL Nº 253, DE 18 DE OUTUBRO DE 2021.



REQUERENTE: IGOR FERNANDO SIMIDAMORE VICIANA.

VISTAS EXPLODIDA E DIMENSIONAL, CORPO PLÁSTICO COMPOSITE, RELOJOARIA POLICARBONATO OU METAL E VIDRO, PLANA E INCLINADA, PRÉ-EQUIPADA, TAMPA SOLIDARIA DN15 / 20, Q₃ 1 A 4

ANEXO 10



OBS: Incrições obrigatórias podem ter a posição alterada. Não obrigatórias omitidas. Alternativa de inscrição do número de série no mostrador, ou na proteção do mostrador, ou nas laterais do corpo do medidor.

QUADRO ANEXO À PORTARIA INMETRO/DIMEL Nº 253, DE 18 DE OUTUBRO DE 2021.



REQUERENTE: IGOR FERNANDO SIMIDAMORE VICIANA.

VISTA DAS RELOJOARIAS E MOSTRADORES, PLANA E INCLINADA, FECHAMENTOS EM POLICARBONATO E METAL E VIDRO, PRÉ-EQUIPADA OU NÃO

ANEXO 11