



Serviço Público Federal

MINISTÉRIO DA ECONOMIA

INSTITUTO NACIONAL DE METROLOGIA, QUALIDADE E TECNOLOGIA - INMETRO

Portaria Inmetro/Dimel nº 243, de 29 de setembro de 2021.

(Aditivo à Portaria Inmetro/Dimel nº 0067/2015)

O DIRETOR DE METROLOGIA LEGAL DO INSTITUTO NACIONAL DE METROLOGIA, QUALIDADE E TECNOLOGIA - (INMETRO), no exercício da delegação de competência outorgada pelo Senhor Presidente do Inmetro, por meio da Portaria Inmetro nº 257, de 12 de novembro de 1991, conferindo-lhe as atribuições dispostas no subitem 4.1, alínea "b", da regulamentação metrológica aprovada pela Resolução nº 8, de 22 de dezembro de 2016, do Conmetro;

De acordo com o Regulamento Técnico Metrológico para instrumentos de pesagem não automáticos, aprovado pela Portaria Inmetro nº 236/1994; e,

Considerando os elementos constantes do processo Inmetro SEI nº 0052600.007278/2021-85 e do sistema Orquestra nº 2023812, resolve:

Art. 1º Dar nova redação ao artigo 1º da Portaria Inmetro/Dimel nº 67, de 20 de abril de 2015, conforme abaixo:

(...)

"Art. 1º Aprovar os modelos 8217Light/1 e 8217Light/2, de instrumento de pesagem não automático, de equilíbrio automático, eletrônico, digital, com dispositivo de leitura ótica de código de barras (opcional), classe de exatidão III, marca TOLEDO/PRIX, para utilização com equipamento emissor de cupom fiscal do tipo ECF-IF (modular), destinado à automação de pontos de venda (PDV), e condições de aprovação a seguir especificadas:" (NR)

Art. 2º Incluir novos modelos da família 8217N e 8217Light na Portaria Inmetro/Dimel nº 67/2015.

Art. 3º Com a inclusão a que se refere o artigo 2º, a Tabela 1 da Portaria Inmetro/Dimel nº 67/2015, observado as Portarias Aditivas Inmetro/Dimel nº 185/2018, nº 230/2020 e nº 136/2021, passa a ter a seguinte configuração:

(...)

Tabela 1 – Características Metrológicas

Modelo	8217 N/1	8217 N/2	8217 N/3	8217 N/4	8217 N/5	8217 N/6	8217 N/7
	8217 Light/1	8217 Light/2	8217 Light/3	8217 Light/4	8217 Light/5	8217 Light/6	8217 Light/7
Classe de Exatidão	III						
Carga Máxima (Max)	30 kg	30 kg	15 kg / 30 kg	50 kg	60 kg	32 kg	32 kg
Valor de Divisão Real (d)	5 g	10 g	5 g / 10 g	10 g	10 g	5 g	10 g
Valor de Divisão de Verificação (e)	5 g	10 g	5 g / 10 g	10 g	10 g	5 g	10 g
Carga Mínima (Min)	100 g	200 g	100 g/200 g	200 g	200 g	100 g	200 g
Número de Valores de Divisão de Verificação (n) = Max/e	6 000	3 000	3 000	5 000	6 000	6 400	3 200
Dimensões do Dispositivo Receptor de Carga	(278 à 600) mm x (300 à 500) mm						
Faixa de Temperatura	0 °C / 40 °C						

(NR)

Art. 4º Dar nova redação ao item 5 ANEXOS da Portaria Inmetro/Dimel nº 67/2015, observado as Portarias Aditivas Inmetro/Dimel nº 185/2018, nº 230/2020 e nº 136/2021, com a inclusão dos seguintes anexos/quadros:

(...)

Anexo 10 - Vista em perspectiva, com localização do plano de selagem, dos modelos das famílias 8217 N/ e 8217 Ligth.

(NR)

Anexo 11 - Vista frontal da placa de identificação dos modelos das famílias 8217 N/ e 8217 Ligth.

Art. 5º Ficam convalidados os atos praticados e as demais disposições com base na Portaria Inmetro/Dimel nº 67/2015, e seus respectivos aditivos, anteriores à publicação da presente portaria.

Art. 6º Esta portaria entra em vigor na data de sua publicação no Diário Oficial da União.



DOCUMENTO ASSINADO ELETRONICAMENTE COM FUNDAMENTO NO
ART. 6º, § 1º, DO [DECRETO Nº 8.539, DE 8 DE OUTUBRO DE 2015](#) EM
30/09/2021, ÀS 15:52, CONFORME HORÁRIO OFICIAL DE BRASÍLIA, POR

PÉRICELES JOSE VIEIRA VIANNA
Diretor da Diretoria de Metrologia Legal

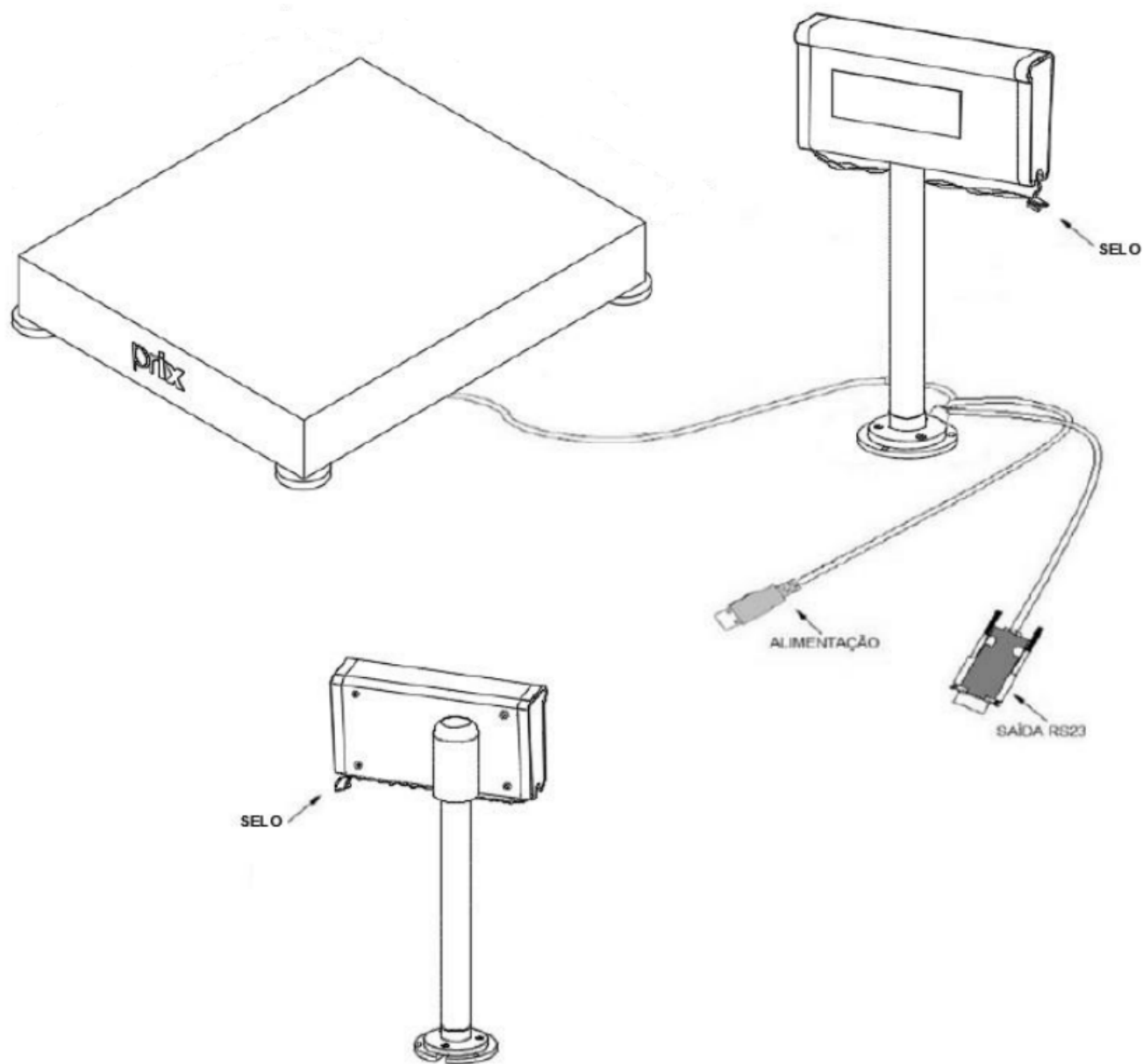
A autenticidade deste documento pode ser conferida no site

https://sei.inmetro.gov.br/sei/controlador_externo.php?acao=documento_conferir&id_orgao_acesso_externo=0, informando o código verificador **1023690** e o código CRC **41907888**.



Diretoria de Metrologia Legal – Dimel
Divisão de Controle Legal de Instrumentos de Medição – Dicol
Endereço: Av. Nossa Senhora das Graças, 50 – Xerém – Duque de Caxias – RJ – CEP: 25250-020
Telefone: (21) 2679-9150 – e-mail: dicol@inmetro.gov.br

ANEXOS À PORTARIA INMETRO/DIMEL Nº 243, DE 29 DE SETEMBRO DE 2021.



QUADRO ANEXO À PORTARIA INMETRO/DIMEL Nº 67, DE 20 DE ABRIL DE 2015



REQUERENTE: TOLEDO DO BRASIL INDÚSTRIA DE BALANÇAS LTDA

VISTA EM PERSPECTIVA, COM LOCALIZAÇÃO DO PLANO DE SELAGEM, DOS MODELOS DAS FAMÍLIAS 8217 N/ E
8217 LIGTH

ANEXO 10

TOLEDO DO BRASIL INDÚSTRIA DE BALANÇAS LTDA RUA MANOEL CREMONESI, 1 - SÃO BERNARDO DO CAMPO - BRASIL CNPJ: 59.704.510/0001-92 INDÚSTRIA BRASILEIRA www.toledobrasil.com.br			
Modelo:		Mês/Ano:	Temperatura:
Série:		Consumo:	Port.Inmetro/Dimel nº
Máx	Min	e=d=	

QUADRO ANEXO À PORTARIA INMETRO/DIMEL Nº 67, DE 20 DE ABRIL DE 2015



REQUERENTE: TOLEDO DO BRASIL INDÚSTRIA DE BALANÇAS LTDA

VISTA FRONTAL DA PLACA DE IDENTIFICAÇÃO DOS MODELOS DAS FAMÍLIAS 8217 N/ E 8217 LIGTH

ANEXO 11