



Serviço Público Federal

MINISTÉRIO DA ECONOMIA

INSTITUTO NACIONAL DE METROLOGIA, QUALIDADE E TECNOLOGIA - INMETRO

Portaria Inmetro/Dimel nº 242, de 29 de setembro de 2021.

(Aditivo à Portaria Inmetro/Dimel nº 010/2017)

O DIRETOR DE METROLOGIA LEGAL DO INSTITUTO NACIONAL DE METROLOGIA, QUALIDADE E TECNOLOGIA - (INMETRO), no exercício da delegação de competência outorgada pelo Senhor Presidente do Inmetro, por meio da Portaria Inmetro nº 257, de 12 de novembro de 1991, conferindo-lhe as atribuições dispostas no subitem 4.1, alínea "b", da regulamentação metrológica aprovada pela Resolução nº 8, de 22 de dezembro de 2016, do Conmetro;

De acordo com o Regulamento Técnico Metrológico para bicos de descarga para bombas medidoras de combustíveis líquidos, aprovado pela Portaria Inmetro nº 559/2016; e,

Considerando os elementos constantes do processo Inmetro nº 0052600.007469/2021-47 e do sistema Orquestra nº 2029801, resolve:

Art. 1º Dar nova redação ao item 1 REQUERENTE da Portaria Inmetro/Dimel nº 10, de 10 de janeiro de 2017, que aprova o modelo VL70 de bico de descarga para bombas medidoras de combustíveis líquidos, marca Vilubri, alterando o endereço do requerente, conforme abaixo:

(...)

#### 1 REQUERENTE

Nome: VA Importação e Distribuição EIRELI

Endereço: Rod. BR 101, km 217, Lot Firenze B Park Lote 07, Rua C, Galpão 595

CEP: 88135-010 - Palhoça - SC

CNPJ: 15.183.044/0001-71 (NR)

Art. 2º Alterar o item 3 IDENTIFICAÇÃO DOS MODELOS da Portaria Inmetro/Dimel nº 10, de 10 de janeiro de 2017, com a inclusão do modelo VL120, que passa a vigorar com a seguinte redação:

(...)

#### 3 IDENTIFICAÇÃO DOS MODELOS

Instrumento: Bico de descarga para bomba medidora de combustíveis líquidos.

Marca: Vilubri

Modelos: VL70 e VL120 (NR)

Art. 3º Alterar o item 4 CARACTERÍSTICAS METROLÓGICAS da Portaria Inmetro/Dimel nº 10, de 10 de janeiro de 2017, dando novas características, opcionais, ao modelo VL70, e incluindo as características metrológicas do modelo VL120, conforme descrito abaixo:

(...)

#### 4 CARACTERÍSTICAS METROLÓGICAS

O modelo VL70 possui as seguintes características metrológicas:

#### 4.1 Opção 1

- a) Vazão máxima: 60 L/min;
- b) Pressão máxima de funcionamento: 0,35 MPa;
- c) Diâmetro de entrada do bico de descarga: 19,05 mm;
- d) Diâmetro interno da ponteira: 17 mm;
- e) Comprimento da ponteira: 175 mm.

#### 4.2 Opção 2

- a) Vazão máxima: 60 L/min;
- b) Pressão máxima de funcionamento: 0,35 MPa;
- c) Diâmetro de entrada do bico de descarga: 19,05 mm;
- d) Diâmetro interno da ponteira: 17 mm;
- e) Comprimento da ponteira: 160 mm.

#### 4.3 Opção 3

- a) Vazão máxima: 60 L/min;
- b) Pressão máxima de funcionamento: 0,35 MPa;
- c) Diâmetro de entrada do bico de descarga: 19,05 mm;
- d) Diâmetro interno da ponteira: 20 mm;
- e) Comprimento da ponteira: 160 mm.

O modelo VL120 possui as seguintes características metrológicas:

- a) Vazão máxima: 120 L/min;
- b) Pressão máxima de funcionamento: 0,35 MPa;
- c) Diâmetro de entrada do bico de descarga: 31,1 mm
- d) Diâmetro interno da ponteira: 25 mm;
- e) Comprimento da ponteira: 160 mm. (NR)

Art. 4º Alterar o item 6 ANEXOS da Portaria Inmetro/Dimel nº 10, de 10 de janeiro de 2017, com o acréscimo dos Anexos 3 a 8, conforme descritos abaixo:

(...)

Anexo 3 - Bico de descarga, marca Vilubri, modelo VL70, com ponteira de diâmetro interno de 17 mm e comprimento de 160 mm.

Anexo 4 - Componentes do bico de descarga, marca Vilubri, modelo VL70, com ponteira de diâmetro interno de 17 mm e comprimento de 160 mm.

Anexo 5 - Bico de descarga, marca Vilubri, modelo VL70, com ponteira de diâmetro interno de 20 mm e comprimento de 160 mm.

Anexo 6 - Componentes do bico de descarga, marca Vilubri, modelo VL70, com ponteira de diâmetro interno de 20 mm e comprimento de 160 mm.

Anexo 7 - Bico de descarga, marca Vilubri, modelo VL120, com ponteira de diâmetro interno de 25 mm e comprimento de 160 mm.

Anexo 8 - Componentes do bico de descarga, marca Vilubri, modelo VL120, com ponteira de diâmetro interno de 25 mm e comprimento de 160 mm." (NR)

Art. 5º Ficam convalidados os atos praticados e as demais disposições com base na Portaria Inmetro/Dimel nº 10, de 10 de janeiro de 2017, e respectivos aditivos, anteriores à publicação da presente portaria.

Art. 6º Esta portaria entra em vigor na data de sua publicação no Diário Oficial da União.



DOCUMENTO ASSINADO ELETRONICAMENTE COM FUNDAMENTO NO ART. 6º, § 1º, DO [DECRETO Nº 8.539, DE 8 DE OUTUBRO DE 2015](#) EM 30/09/2021, ÀS 15:53, CONFORME HORÁRIO OFICIAL DE BRASÍLIA, POR

**PERICELES JOSE VIEIRA VIANNA**

Diretor da Diretoria de Metrologia Legal

A autenticidade deste documento pode ser conferida no site

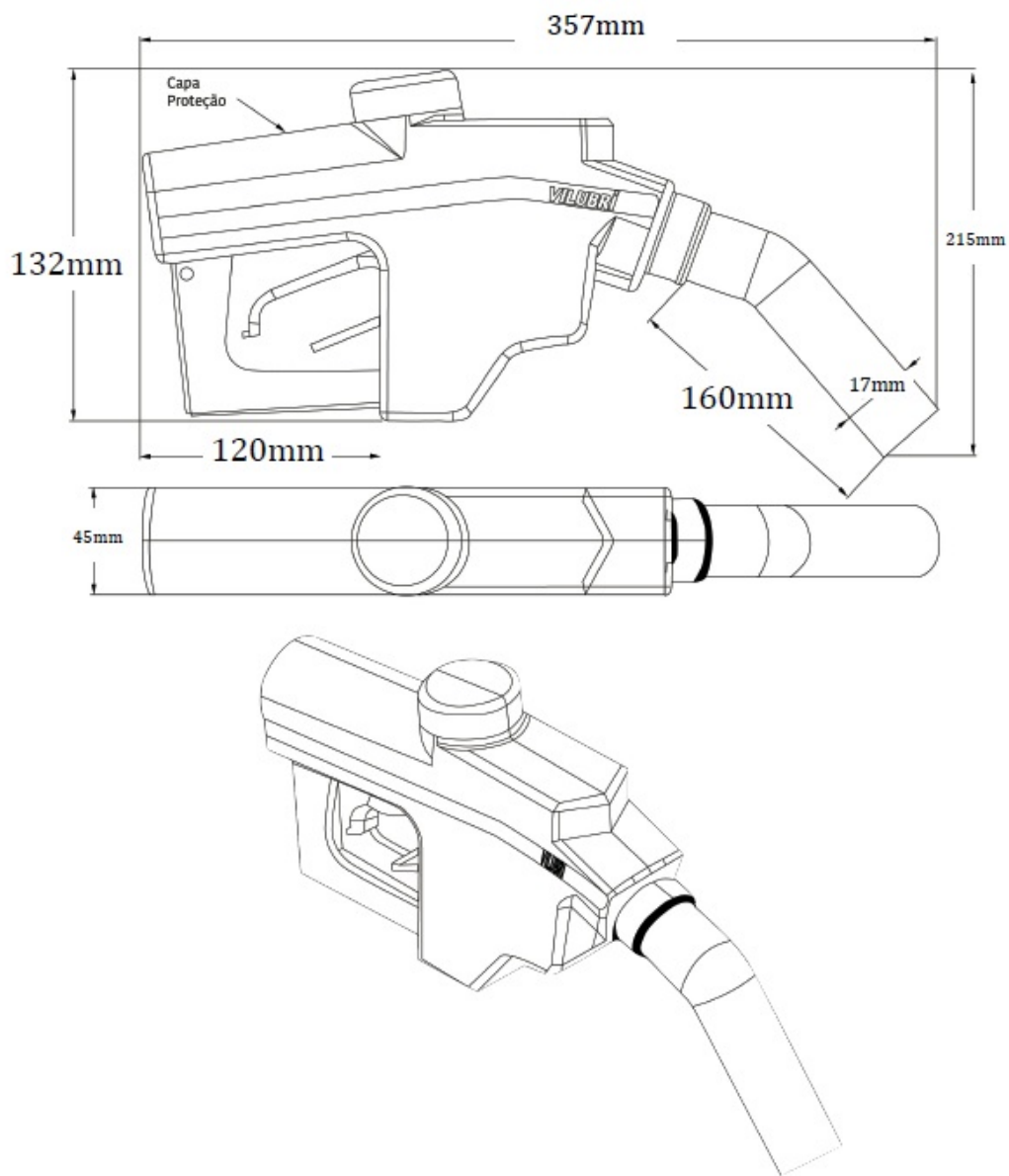
[https://sei.inmetro.gov.br/sei/controlador\\_externo.php?acao=documento\\_conferir&id\\_orgao\\_acesso\\_externo=0](https://sei.inmetro.gov.br/sei/controlador_externo.php?acao=documento_conferir&id_orgao_acesso_externo=0)

informando o código verificador **1023451** e o código CRC **6C9CB006**.



Diretoria de Metrologia Legal – Dimel  
Divisão de Controle Legal de Instrumentos de Medição – Dicol  
Endereço: Av. Nossa Senhora das Graças, 50 – Xerém – Duque de Caxias – RJ – CEP: 25250-020  
Telefone: (21) 2679-9150 – e-mail: [dicol@inmetro.gov.br](mailto:dicol@inmetro.gov.br)

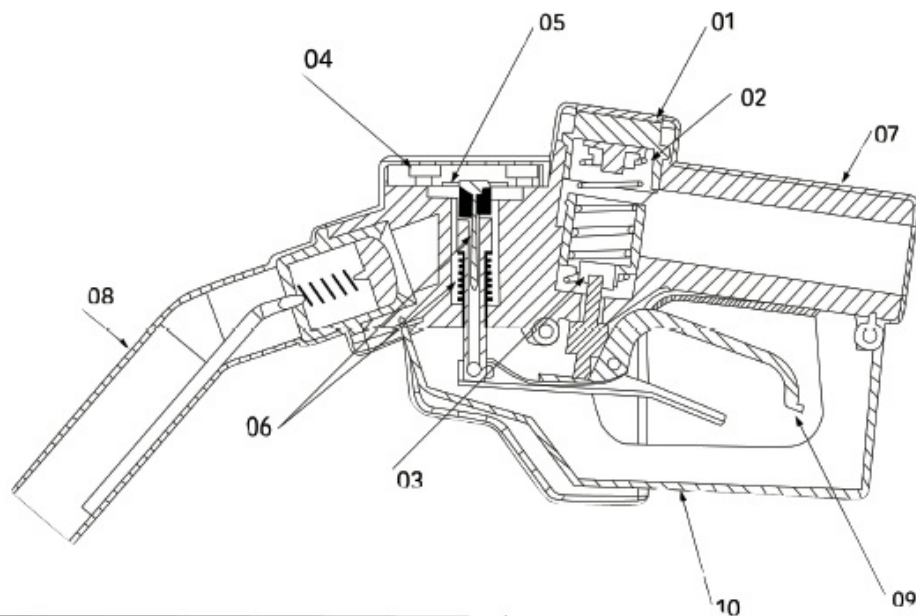
## ANEXOS À PORTARIA INMETRO/DIMEL Nº 242, 29 DE SETEMBRO DE 2021.



Cotas em: mm

QUADRO ANEXO À PORTARIA INMETRO/DIMEL Nº 10, DE 10 DE JANEIRO DE 2017

**REQUERENTE: VA IMPORTAÇÃO E DISTRIBUIÇÃO EIRELI****BICO DE DESCARGA, MARCA VILUBRI, MODELO VL70, COM PONTEIRA DE DIÂMETRO INTERNO DE 17 mm E COMPRIMENTO DE 160 mm****ANEXO 3**



01	Tampa do Corpo
02	Kit Válvula e Mola
03	Kit Guarnição
04	Tampa de Aspiração
05	Kit Válvula
06	Kit Afundador
07	Capa Plástica
08	Kit Bico Gasolina
09	Kit Alavanca com Clip
10	Proteção da Alavanca Barra

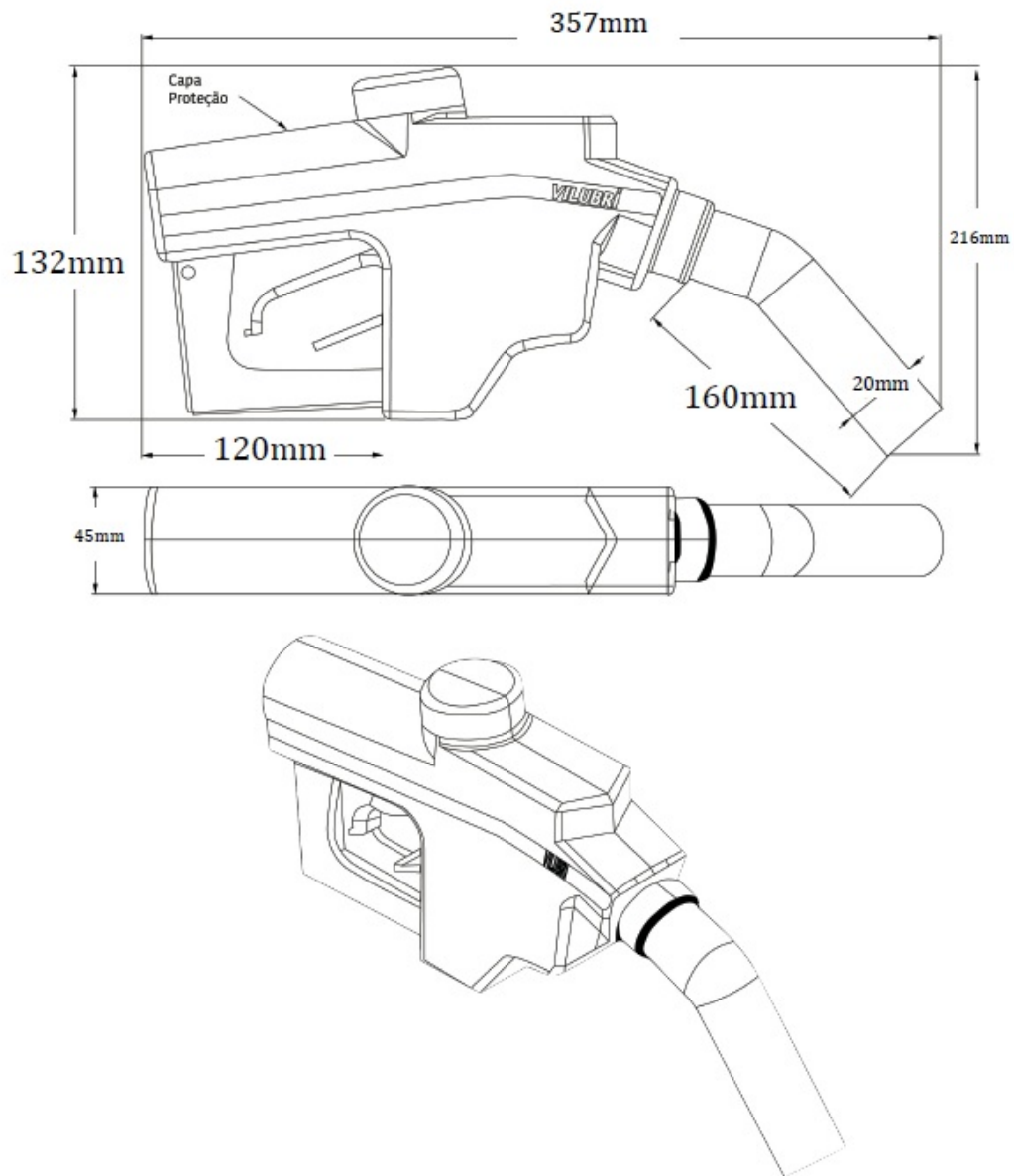
QUADRO ANEXO À PORTARIA INMETRO/DIMEL Nº 10, DE 10 DE JANEIRO DE 2017



**REQUERENTE: VA IMPORTAÇÃO E DISTRIBUIÇÃO EIRELI**

**COMPONENTES DO BICO DE DESCARGA, MARCA VILUBRI, MODELO VL70, COM PONTEIRA DE DIÂMETRO INTERNO DE 17 mm E COMPRIMENTO DE 160 mm**

**ANEXO 4**



Cotas em: mm

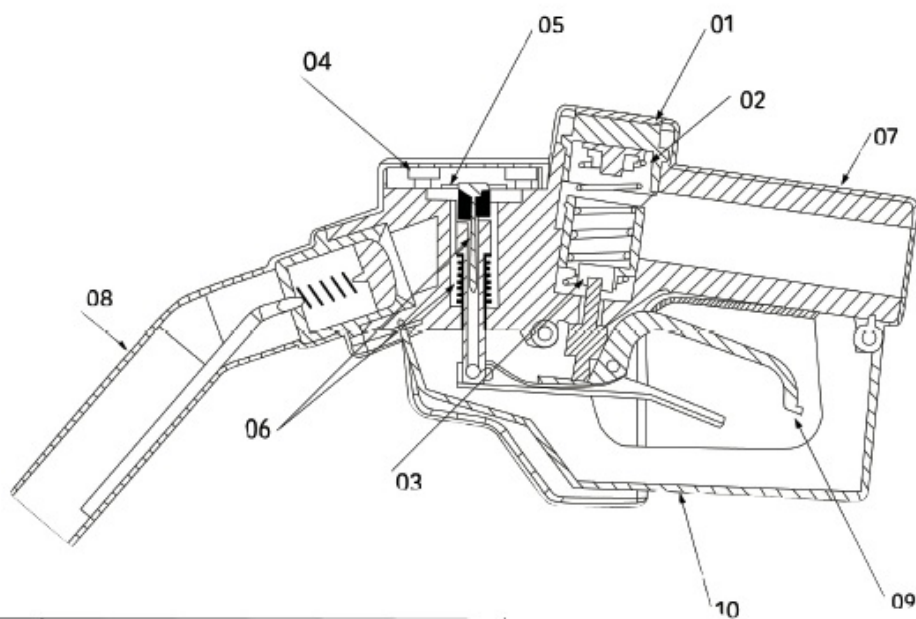
QUADRO ANEXO À PORTARIA INMETRO/DIMEL Nº 10, DE 10 DE JANEIRO DE 2017



**REQUERENTE: VA IMPORTAÇÃO E DISTRIBUIÇÃO EIRELI**

**BICO DE DESCARGA, MARCA VILUBRI, MODELO VL70, COM PONTEIRA DE DIÂMETRO INTERNO DE 20 mm E COMPRIMENTO DE 160 mm**

**ANEXO 5**



<b>01</b>	Tampa do Corpo
<b>02</b>	Kit Válvula e Mola
<b>03</b>	Kit Guarnição
<b>04</b>	Tampa de Aspiração
<b>05</b>	Kit Válvula
<b>06</b>	Kit Afundador
<b>07</b>	Capa Plástica
<b>08</b>	Kit Bico Gasolina
<b>09</b>	Kit Alavanca com Clip
<b>10</b>	Proteção da Alavanca Barra

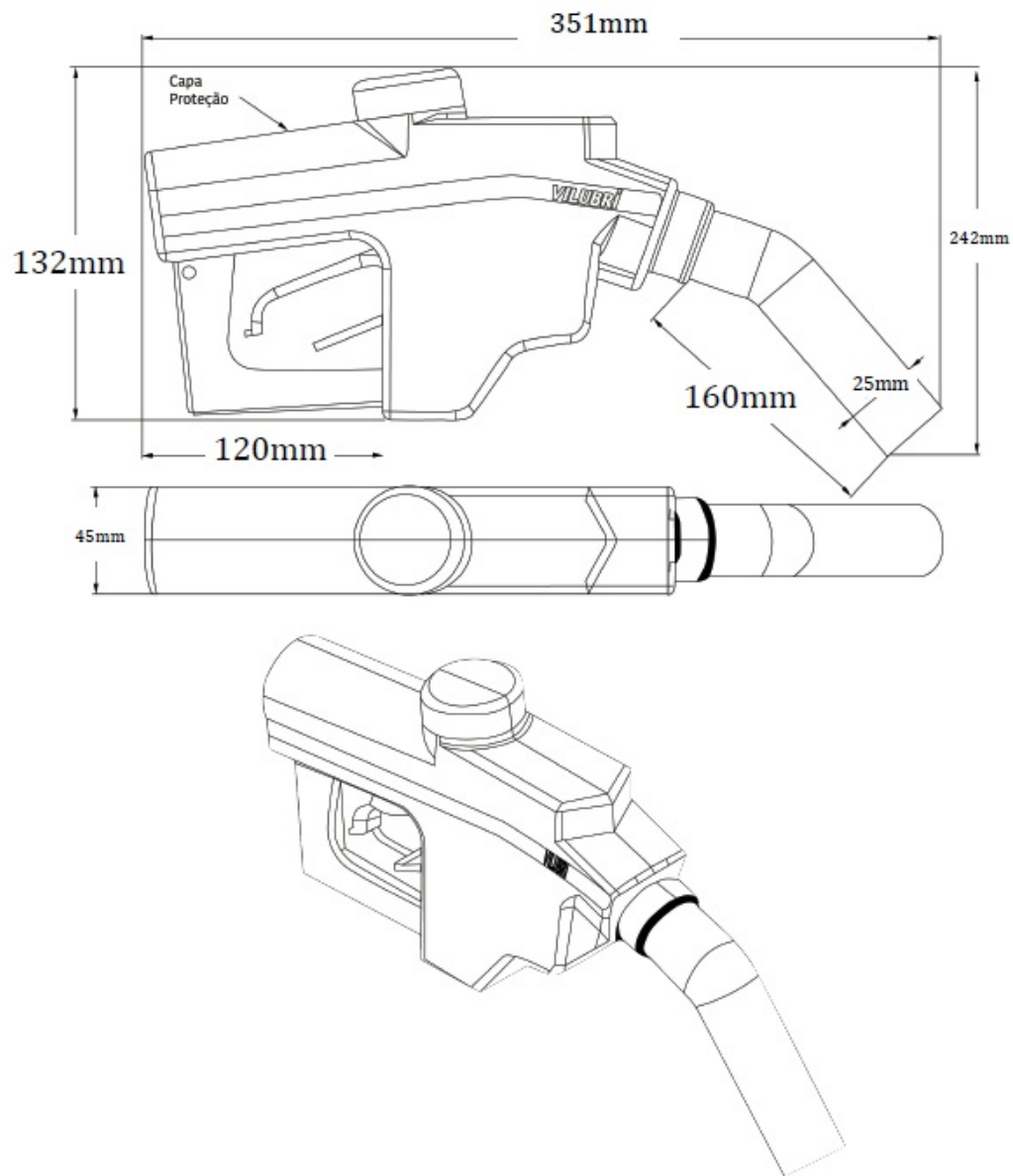
QUADRO ANEXO À PORTARIA INMETRO/DIMEL Nº 10, DE 10 DE JANEIRO DE 2017



**REQUERENTE: VA IMPORTAÇÃO E DISTRIBUIÇÃO EIRELI**

**COMPONENTES DO BICO DE DESCARGA, MARCA VILUBRI, MODELO VL70, COM PONTEIRA DE DIÂMETRO INTERNO DE 20 mm E COMPRIMENTO DE 160 mm**

**ANEXO 6**



Cotas em: mm

QUADRO ANEXO À PORTARIA INMETRO/DIMEL Nº 10, DE 10 DE JANEIRO DE 2017

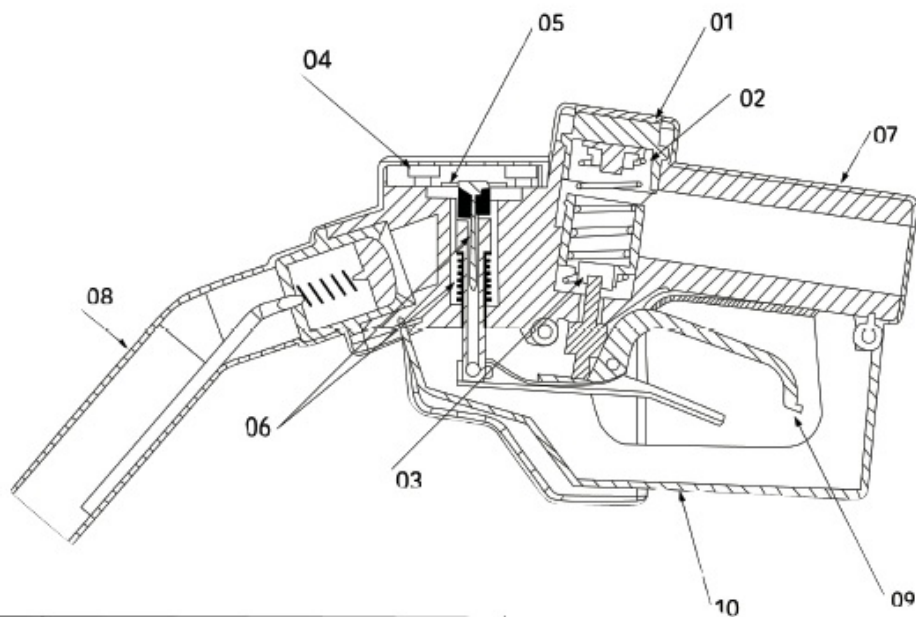


**REQUERENTE: VA IMPORTAÇÃO E DISTRIBUIÇÃO EIRELI**

**BICO DE DESCARGA, MARCA VILUBRI, MODELO VL120, COM PONTEIRA DE DIÂMETRO INTERNO DE 25 mm E COMPRIMENTO DE 160 mm**

**ANEXO 7**





<b>01</b>	Tampa do Corpo
<b>02</b>	Kit Válvula e Mola
<b>03</b>	Kit Guarnição
<b>04</b>	Tampa de Aspiração
<b>05</b>	Kit Válvula
<b>06</b>	Kit Afundador
<b>07</b>	Capa Plástica
<b>08</b>	Kit Bico Gasolina
<b>09</b>	Kit Alavanca com Clip
<b>10</b>	Proteção da Alavanca Barra

QUADRO ANEXO À PORTARIA INMETRO/DIMEL Nº 10, DE 10 DE JANEIRO DE 2017



**REQUERENTE: VA IMPORTAÇÃO E DISTRIBUIÇÃO EIRELI**

**COMPONENTES DO BICO DE DESCARGA, MARCA VILUBRI, MODELO VL120, COM PONTEIRA DE DIÂMETRO INTERNO DE 25 mm E COMPRIMENTO DE 160 mm**

**ANEXO 8**