



Serviço Público Federal

 MINISTÉRIO DA ECONOMIA
 INSTITUTO NACIONAL DE METROLOGIA, QUALIDADE E TECNOLOGIA - INMETRO

Portaria Inmetro/Dimel nº 239, de 23 de setembro de 2021.

O DIRETOR DE METROLOGIA LEGAL DO INSTITUTO NACIONAL DE METROLOGIA, QUALIDADE E TECNOLOGIA - (INMETRO), no exercício da delegação de competência outorgada pelo Senhor Presidente do Inmetro, por meio da Portaria nº 257, de 12 de novembro de 1991, conferindo-lhe as atribuições dispostas no subitem 4.1, alínea "b", da regulamentação metrológica aprovada pela Resolução nº 8, de 22 de dezembro de 2016, do Conmetro;

De acordo com o Regulamento Técnico Metrológico para medidores de volume de água, tipo mecânico, aprovado pela Portaria Inmetro nº 295/2018; e,

Considerando os elementos constantes do processo Inmetro nº 0052600.004514/2021-10 e do sistema Orquestra nº 1967261, resolve:

Art. 1º Aprovar a família de modelos Uniflow, de medidores de volume de água, tipo mecânico, classe de exatidão 2, marca Flowon e condições de aprovação a seguir especificadas:

1 REQUERENTE/FABRICANTE

Nome: Flowon Medidores Ltda.

Endereço: Rua do Tecelão, 107 - Jardim Werner Plaas - Americana - SP

CEP: 13.478-721

CNPJ: 40.710.200/0001-52

2 IDENTIFICAÇÃO DO MODELO

Instrumento de medição: Medidor de volume de água, tipo mecânico

País de origem: Brasil

Marca: Flowon

Modelo: Família de modelos Uniflow

Classe de exatidão: 2

3 CARACTERÍSTICAS METROLÓGICAS

O modelo a que se refere a presente portaria possui as seguintes características:

a) Características metrológicas específicas dos modelos, conforme Tabela 1.

Tabela 1 – Características metrológicas específicas dos modelos da família Uniflow

Modelo	Q_3 m ³ /h	Range (H/V) até	DN	Classe de Temperatura	PMA	Classe Magnética	Δp	Sensibilidade U/D	Reverso
UNIFLOW 1	1	100/31,5	15/20	T30 ou T50	1,0 ou 1,6	I ou II ou III	63	U0 / D0	NÃO
UNIFLOW 1,6	1,6	100/31,5				I ou II			
UNIFLOW 2,5	2,5	160/63							

UNIFLOW 4	4	80/31,5	20						
-----------	---	---------	----	--	--	--	--	--	--

4 DESCRIÇÃO FUNCIONAL

Medidor de volume de água, tipo mecânico, velocimétrico, com transmissão magnética e carcaça em metal e plástico.

4.1 Dispositivo Totalizador: Com 4 (quatro) ou 5 (cinco) cilindros ciclométricos para indicação de metros cúbicos e 3 (três) ou 2 (dois) cilindros ciclométricos e 1 (um) ou 2 (dois) ponteiros em escala circular para indicação de submúltiplos.

4.1.1 Indicação máxima: 9999,99998 ou 99999,99998 m³.

4.1.2 Divisão de leitura: 0,00002 m³.

4.1.3 Mostrador das indicações: Plano ou inclinado 45°, construído totalmente em policarbonato, com opcional de invólucro em metal e vidro.

4.1.4 Opcionais: Encaixe externo para fixação de leitor de pulsos e transmissão remota na parte superior do mostrador das indicações.

5 ANEXOS

Anexo 1 - Vistas em perspectiva dos medidores DN 15 e DN 20, com carcaças em metal e plástico.

Anexo 2 - Vistas das inscrições obrigatórias nos mostradores.

Anexo 3 - Vistas das variedades de relojoarias com e sem opcionais.

Anexo 4 - Vista explodida do DN 15 e DN 20 com carcaça em metal, regulador interno e plano de selagem.

Anexo 5 - Vistas com dimensional do DN 15 e DN 20 com carcaça em metal e sem regulador.

Anexo 6 - Vista explodida do DN 15 e DN 20 com carcaça em plástica, sem regulador e plano de selagem.

Anexo 7 - Vistas com dimensional do DN 15 e DN 20 com carcaça em plástico e sem regulador.

Anexo 8 - Vistas explodida do DN 15 e DN 20 com carcaça em metal, com regulador e plano de selagem.

Anexo 9 - Vistas com dimensional do DN 15 e DN 20 com carcaça em metal e com regulador.

Art. 2º Esta portaria entra em vigor na data de sua publicação no Diário Oficial da União.



DOCUMENTO ASSINADO ELETRONICAMENTE COM FUNDAMENTO NO ART. 6º, § 1º, DO [DECRETO Nº 8.539, DE 8 DE OUTUBRO DE 2015](#) EM 24/09/2021, ÀS 08:51, CONFORME HORÁRIO OFICIAL DE BRASÍLIA, POR

PERICELES JOSE VIEIRA VIANNA
Diretor da Diretoria de Metrologia Legal

A autenticidade deste documento pode ser conferida no site https://sei.inmetro.gov.br/sei/controlador_externo.php?acao=documento_conferir&id_orgao_acesso_externo=0, informando o código verificador **1019256** e o código CRC **85D1CBE4**.



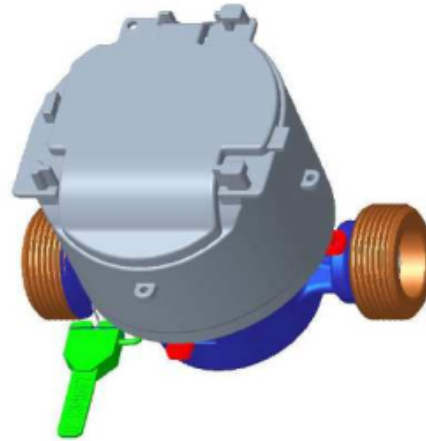
Diretoria de Metrologia Legal – Dimel
Divisão de Controle Legal de Instrumentos de Medição – Dicol
Endereço: Av. Nossa Senhora das Graças, 50 – Xerém – Duque de Caxias – RJ – CEP: 25250-020
Telefone: (21) 2679-9150 – e-mail: dicol@inmetro.gov.br

ANEXOS À PORTARIA INMETRO/DIMEL Nº 239, DE 23 DE SETEMBRO DE 2021.

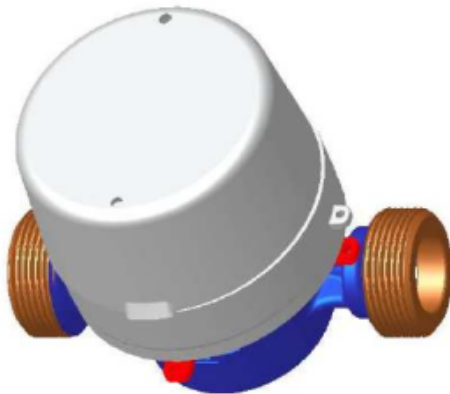
MEDIDOR UNIFLOW
 Q3=1,0m³/h / 1,6m³/h / 2,5m³/h / 4,0m³/h
 Carcaça Metálica – Regulador Externo



MEDIDOR UNIFLOW
 Q3=1,0m³/h / 1,6m³/h / 2,5m³/h / 4,0m³/h
 Carcaça Metálica – Sem Regulador



MEDIDOR UNIFLOW
 Q3=1,0m³/h / 1,6m³/h / 2,5m³/h / 4,0m³/h
 Carcaça Metálica – Sem Regulador



MEDIDOR UNIFLOW
 Q3=1,0m³/h / 1,6m³/h / 2,5m³/h / 4,0m³/h
 Carcaça Plástica – Sem Regulador



QUADRO ANEXO À PORTARIA INMETRO/DIMEL Nº 239, DE 23 DE SETEMBRO DE 2021.

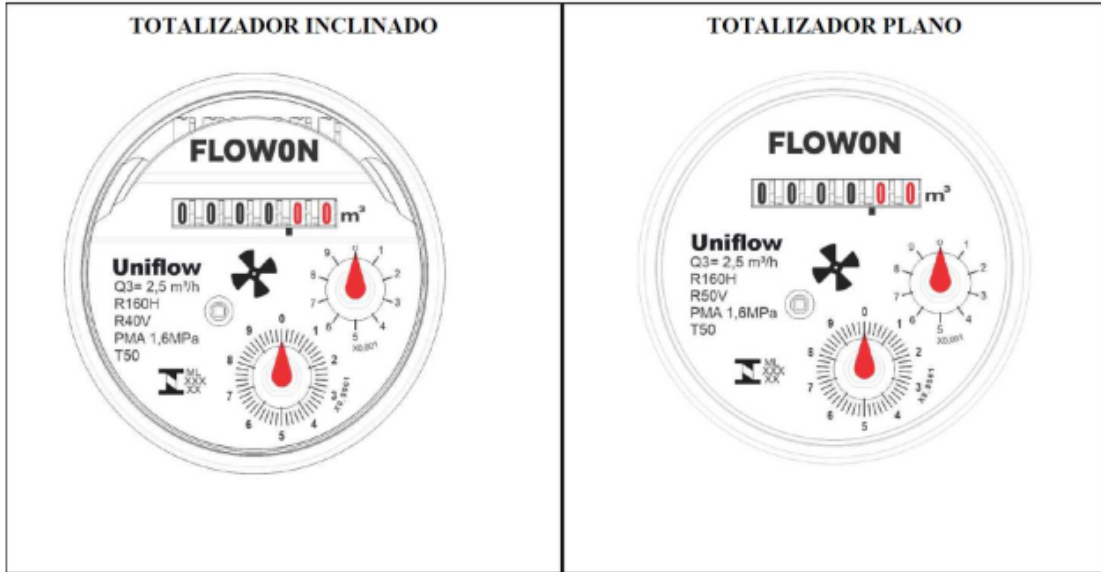


REQUERENTE: FLOWON MEDIDORES LTDA.

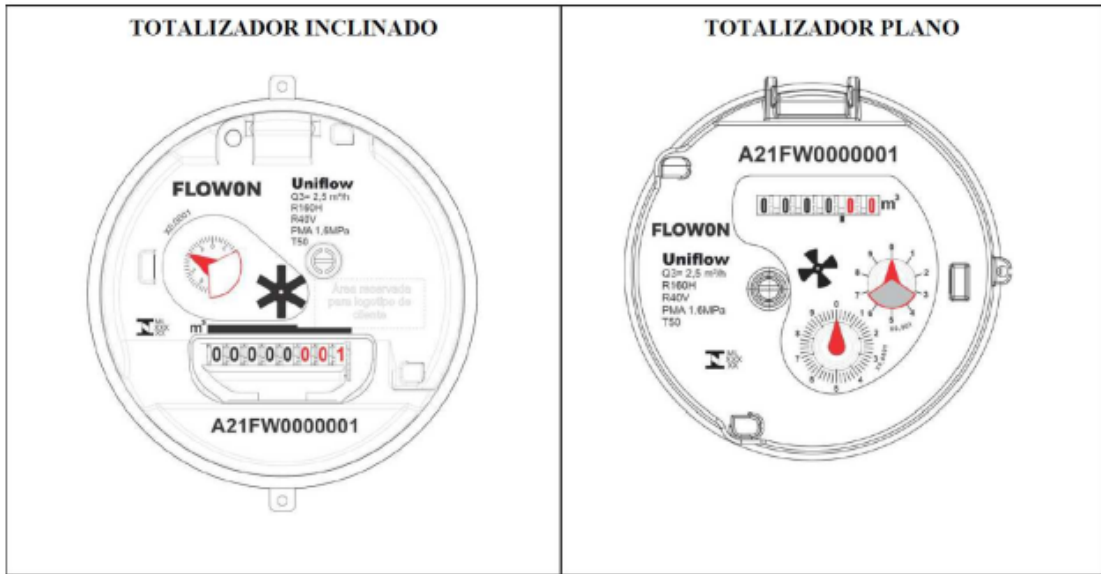
VISTAS EM PERSPECTIVA DOS MEDIDORES DN 15 E DN 20, COM CARÇAÇAS EM METAL E PLÁSTICO

ANEXO 1

GRAVAÇÃO DE DISPOSITIVO TOTALIZADORES NÃO PRÉ EQUIPADO



GRAVAÇÃO DE DISPOSITIVO TOTALIZADORES PRÉ EQUIPADO



QUADRO ANEXO À PORTARIA INMETRO/DIMEL Nº 239, DE 23 DE SETEMBRO DE 2021.



REQUERENTE: FLOWON MEDIDORES LTDA.

VISTAS DAS INSCRIÇÕES OBRIGATÓRIAS NOS MOSTRADORES

ANEXO 2

DISPOSITIVOS TOTALIZADORES NÃO PRÉ EQUIPADO



DISPOSITIVOS TOTALIZADORES PRÉ EQUIPADO



QUADRO ANEXO À PORTARIA INMETRO/DIMEL Nº 239, DE 23 DE SETEMBRO DE 2021.

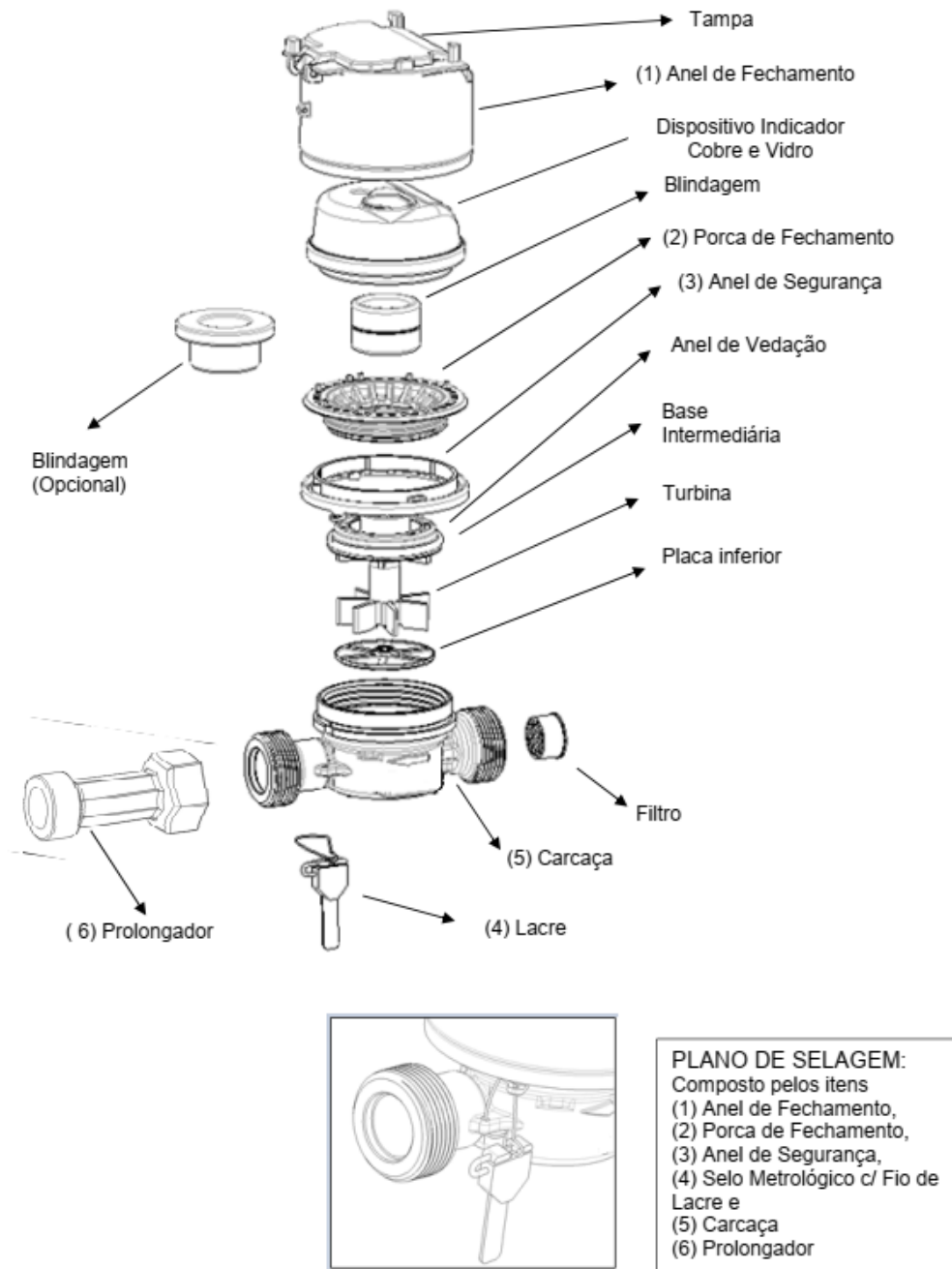


REQUERENTE: FLOWON MEDIDORES LTDA.

VISTAS DAS VARIEDADES DE RELOJOARIAS COM E SEM OPCIONAIS

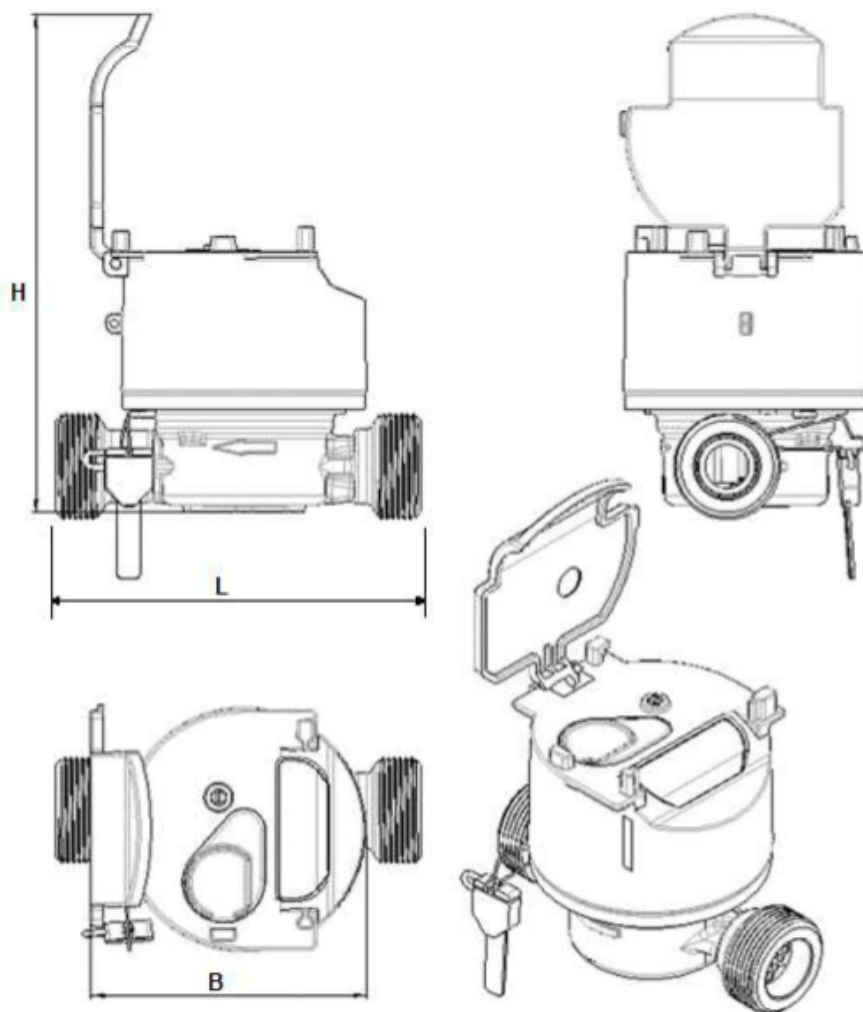
ANEXO 3

Vista auxiliar: desenho de conjunto



QUADRO ANEXO À PORTARIA INMETRO/DIMEL Nº 239, DE 23 DE SETEMBRO DE 2021.

**REQUERENTE: FLOWON MEDIDORES LTDA.****VISTA EXPLODIDA DO DN 15 E DN 20 COM CARÇAÇA EM METAL, REGULADOR INTERNO E PLANO DE SELAGEM****ANEXO 4**



DN	L	H		B	
		FECHADA	ABERTA	FECHADA	ABERTA
15	115; 165; 190	90	157	77	87
20	115; 190	90	157	77	87

Cotas em: mm

QUADRO ANEXO À PORTARIA INMETRO/DIMEL Nº 239, DE 23 DE SETEMBRO DE 2021.

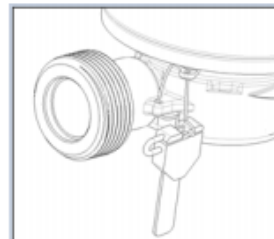
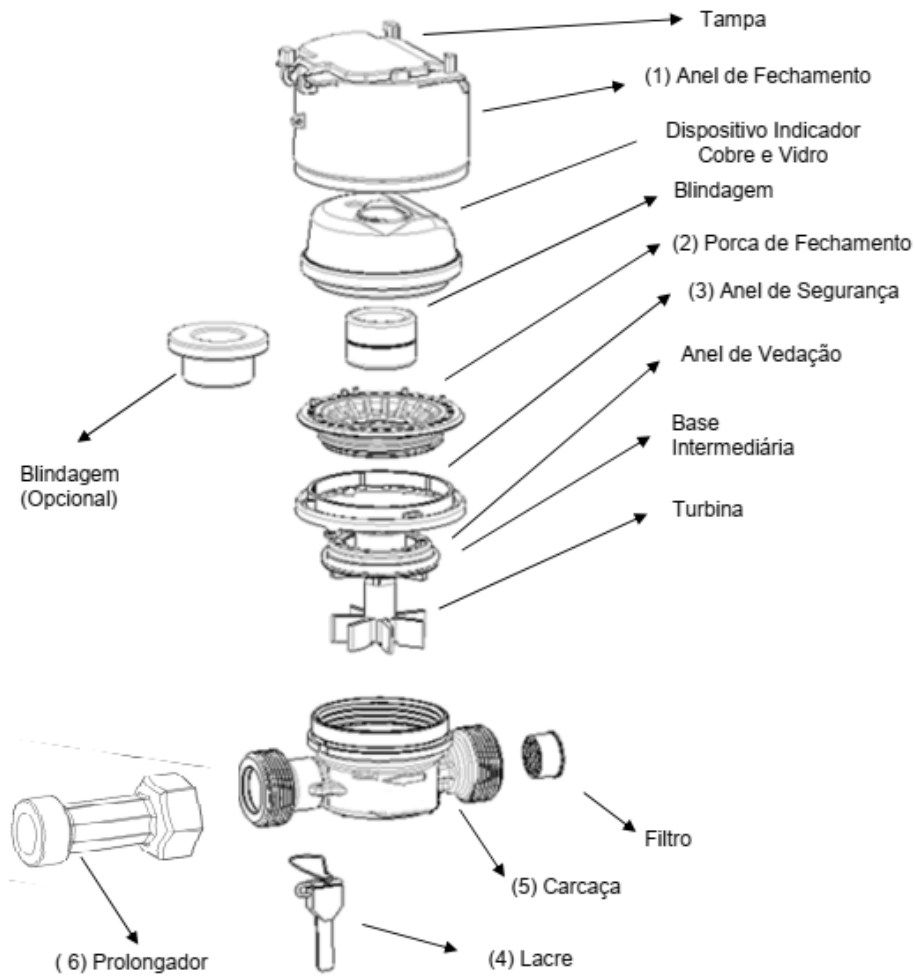


REQUERENTE: FLOWON MEDIDORES LTDA.

VISTAS COM DIMENSIONAL DO DN 15 E DN 20 COM CARÇAÇA EM METAL E SEM REGULADOR

ANEXO 5

Vista auxiliar: desenho de conjunto



PLANO DE SELAGEM:
 Composto pelos itens
 (1) Anel de Fechamento,
 (2) Porca de Fechamento,
 (3) Anel de Segurança,
 (4) Selo Metrológico c/ Fio de Lacre e
 (5) Carcaça
 (6) Prolongador

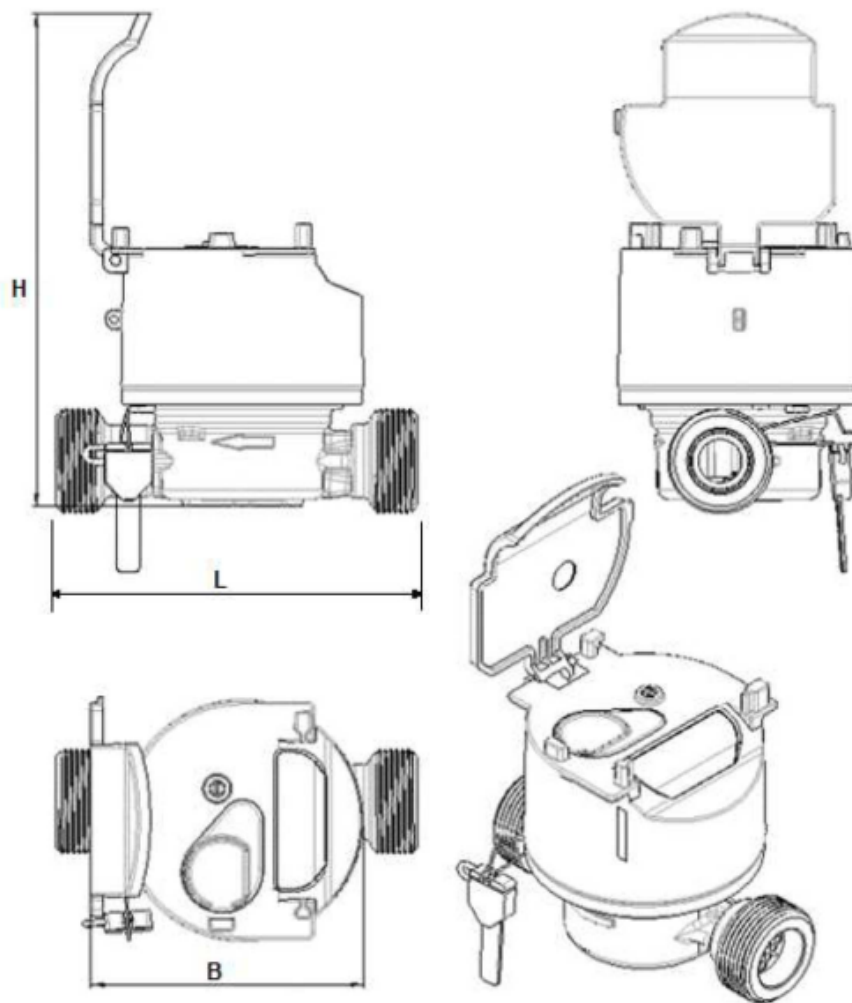
QUADRO ANEXO À PORTARIA INMETRO/DIMEL Nº 239, DE 23 DE SETEMBRO DE 2021.



REQUERENTE: FLOWON MEDIDORES LTDA.

VISTA EXPLODIDA DO DN 15 E DN 20 COM CARCAÇA EM PLÁSTICA, SEM REGULADOR E PLANO DE SELAGEM

ANEXO 6



DN	L	H FECHADA	H ABERTA	B FECHADA	B ABERTA
15	115; 165; 190	90	157	77	87
20	115; 190	90	157	77	87

Cotas em: mm

QUADRO ANEXO À PORTARIA INMETRO/DIMEL Nº 239, DE 23 DE SETEMBRO DE 2021.

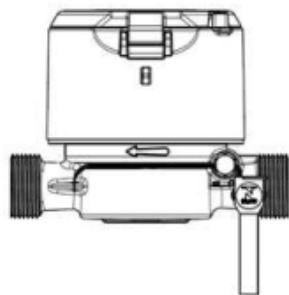
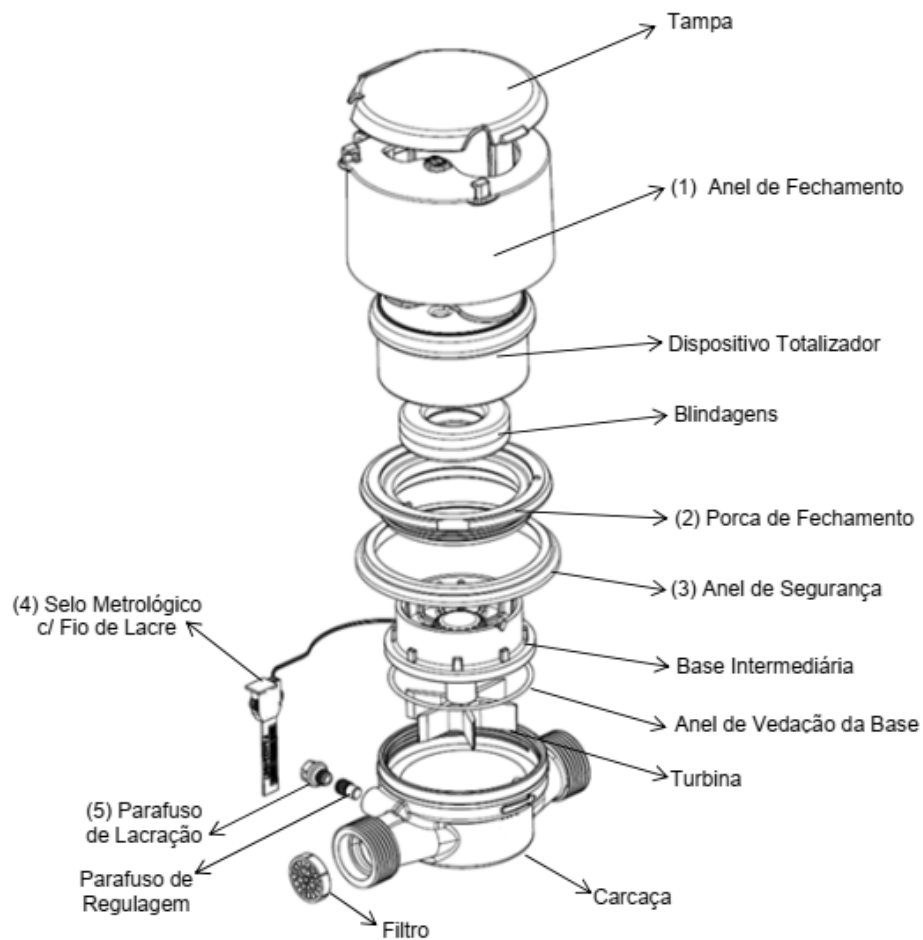


REQUERENTE: FLOWON MEDIDORES LTDA.

VISTAS COM DIMENSIONAL DO DN 15 E DN 20 COM CARÇAÇA EM PLÁSTICO E SEM REGULADOR

ANEXO 7

Vista Auxiliar: Desenho de Conjunto



PLANO DE SELAGEM:
Composto pelos Itens
(1) Anel de Fechamento,
(2) Porca de Fechamento,
(3) Anel de Segurança,
(4) Selo Metrológico c/ Fio de Lacre e
(5) Parafuso de Lacração

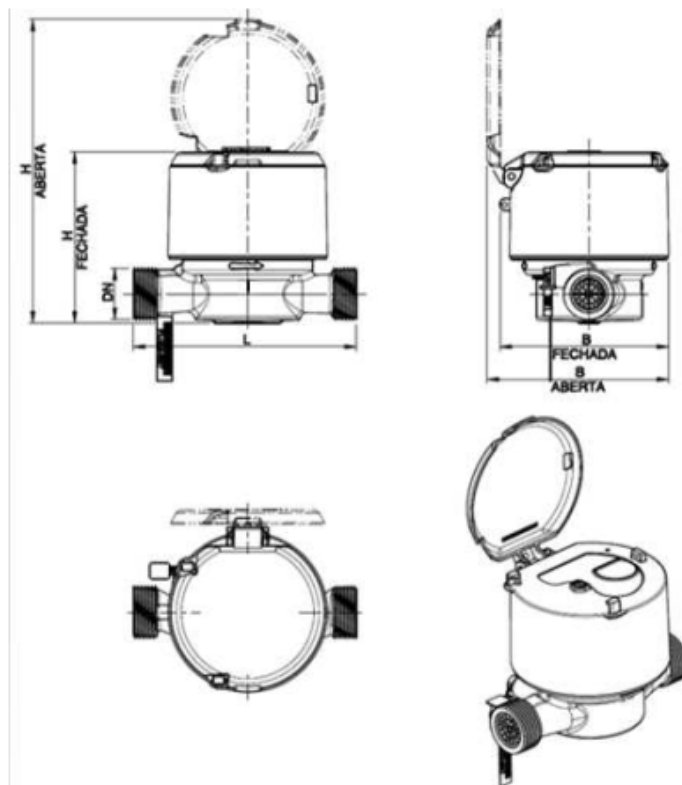
QUADRO ANEXO À PORTARIA INMETRO/DIMEL Nº 239, DE 23 DE SETEMBRO DE 2021.



REQUERENTE: FLOWON MEDIDORES LTDA.

VISTAS EXPLODIDA DO DN 15 E DN 20 COM CARÇAÇA EM METAL, COM REGULADOR E PLANO DE SELAGEM

ANEXO 8



DN	L	H		B	
		FECHADA	ABERTA	FECHADA	ABERTA
15	115; 165; 190	96	156	87	110
20	115; 190	96	156	87	110

Cotas em: mm

QUADRO ANEXO À PORTARIA INMETRO/DIMEL Nº 239, DE 23 DE SETEMBRO DE 2021.



REQUERENTE: FLOWON MEDIDORES LTDA.

VISTAS COM DIMENSIONAL DO DN 15 E DN 20 COM CARÇAÇA EM METAL E COM REGULADOR

ANEXO 9