



Serviço Público Federal

MINISTÉRIO DA ECONOMIA

INSTITUTO NACIONAL DE METROLOGIA, QUALIDADE E TECNOLOGIA - INMETRO

Portaria Inmetro/Dimel nº 237, de 23 de setembro de 2021.

O DIRETOR DE METROLOGIA LEGAL DO INSTITUTO NACIONAL DE METROLOGIA, QUALIDADE E TECNOLOGIA - (INMETRO), no exercício da delegação de competência outorgada pelo Senhor Presidente do Inmetro, por meio da Portaria nº 257, de 12 de novembro de 1991, conferindo-lhe as atribuições dispostas no subitem 4.1, alínea "b", da regulamentação metrológica aprovada pela Resolução nº 8, de 22 de dezembro de 2016, do Conmetro;

De acordo com o Regulamento Técnico Metrológico para medidores de volume de água, tipo mecânico, aprovado pela Portaria Inmetro nº 295/2018; e,

Considerando os elementos constantes do processo Inmetro nº 0052600.004514/2021-10 e do sistema Orquestra nº 1967261, resolve:

Art. 1º Aprovar a família de modelos L'aquaflow, de medidor de volume de água, tipo mecânico, classe de exatidão 2, marca Flowon e condições de aprovação a seguir especificadas:

1 REQUERENTE/FABRICANTE

Nome: Flowon Medidores Ltda.

Endereço: Rua do Tecelão, 107 - Jardim Werner Plaas - Americana - SP

CEP: 13.478-721

CNPJ: 40.710.200/0001-52

2 IDENTIFICAÇÃO DO MODELO

Instrumento de medição: Medidor de volume de água, tipo mecânico

País de origem: Brasil

Marca: Flowon

Modelo: Família de modelos L'aquaflow

Classe de exatidão: 2

3 CARACTERÍSTICAS METROLÓGICAS

O modelo a que se refere a presente portaria possui as seguintes características:

a) Características metrológicas específicas dos modelos, conforme Tabela 1.

Tabela 1 – Características metrológicas específicas dos modelos da família L'aquaflow

Modelo	Q_3 m ³ /h	Range (H/V) até	DN	Classe de Temperatura	PMA	Classe Magnética	Δp	Sensibilidade U/D	Reverso
LAQUAFLOW 1	1	315/160	15/20	T30 ou T50	1,0 ou 1,6	I ou II ou III	63	U0 / D0	NÃO
LAQUAFLOW 1,6	1,6	500/250							

LAQUAFLOW 2,5	2,5	800/400							
------------------	-----	---------	--	--	--	--	--	--	--

4 DESCRIÇÃO FUNCIONAL

Medidor de volume de água, tipo mecânico, volumétrico, com transmissão magnética e carcaça em metal e plástico.

4.1 Dispositivo Totalizador: Com 4 (quatro) ou 5 (cinco) cilindros ciclométricos para indicação de metros cúbicos e 3 (três) ou 2 (dois) cilindros ciclométricos e 1 (um) ou 2 (dois) ponteiros em escala circular para indicação de submúltiplos.

4.1.1 Indicação máxima: 9999,99998 ou 99999,99998 m³.

4.1.2 Divisão de leitura: 0,00002 m³.

4.1.3 Mostrador das indicações: Plano ou inclinado 45°, construído totalmente em policarbonato, com opcional de invólucro em metal e vidro.

4.1.4 Opcionais: Encaixe externo para fixação de leitor de pulsos e transmissão remota na parte superior do mostrador das indicações.

5 ANEXOS

Anexo 1 - Vistas em perspectiva com dimensionais, carcaças em metal e plástico.

Anexo 2 - Vistas frontal e superior com dimensional, carcaça em metal.

Anexo 3 - Vistas frontal e superior com dimensional, carcaça em plástico.

Anexo 4 - Vista em perspectiva e corte do sistema de fechamento e selagem.

Anexo 5 - Vistas dos mostradores com e sem opcionais.

Anexo 6 - Vistas das relojoarias em policarbonato e metal e vidro.

Anexo 7 - Vista explodida do medidor com carcaça em plástico.

Anexo 8 - Vista explodida do medidor com carcaça em metal.

Anexo 9 - Vista em corte do medidor com carcaça em metal.

Art. 2º Esta portaria entra em vigor na data de sua publicação no Diário Oficial da União.



DOCUMENTO ASSINADO ELETRONICAMENTE COM FUNDAMENTO NO ART. 6º, § 1º, DO [DECRETO Nº 8.539, DE 8 DE OUTUBRO DE 2015](#) EM 24/09/2021, ÀS 11:47, CONFORME HORÁRIO OFICIAL DE BRASÍLIA, POR

PERICELES JOSE VIEIRA VIANNA

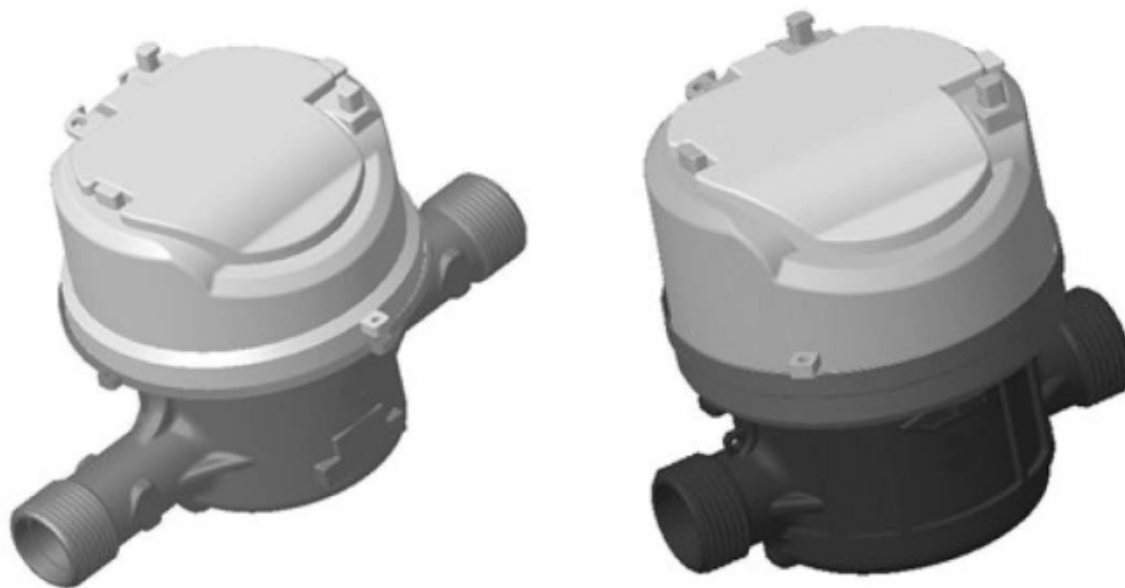
Diretor da Diretoria de Metrologia Legal

A autenticidade deste documento pode ser conferida no site

https://sei.inmetro.gov.br/sei/controlador_externo.php?acao=documento_conferir&id_orgao_acesso_externo=0 informando o código verificador **1019111** e o código CRC **79B201D8**.



Diretoria de Metrologia Legal – Dimel
Divisão de Controle Legal de Instrumentos de Medição – Dicol
Endereço: Av. Nossa Senhora das Graças, 50 – Xerém – Duque de Caxias – RJ – CEP: 25250-020
Telefone: (21) 2679-9150 – e-mail: dicol@inmetro.gov.br

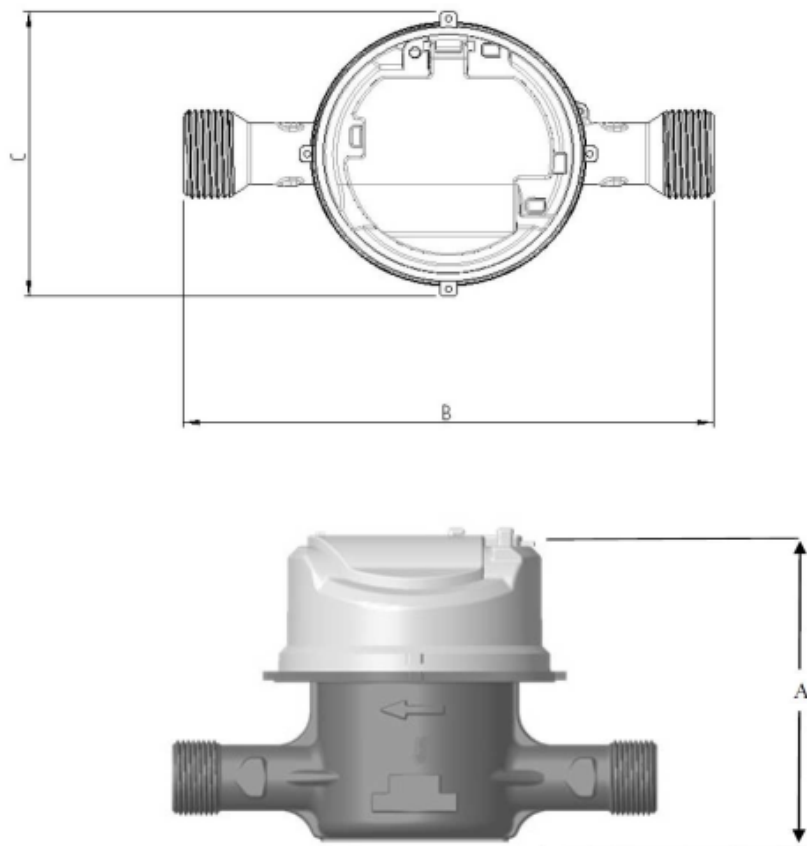
ANEXOS À PORTARIA INMETRO/DIMEL Nº 237, DE 23 DE SETEMBRO DE 2021.

Modelo	Vazão Permanente (Q3)	DN	Comprimento (mm)
L'AQUAFLOW	1,0	15	115, 165 e 190
		20	115 e 190
	1,6	15	115, 165 e 190
		20	115 e 190
	2,5	15	115, 165 e 190
		20	115 e 190

Cotas em: mm

QUADRO ANEXO À PORTARIA INMETRO/DIMEL Nº 237, DE 23 DE SETEMBRO DE 2021.

**REQUERENTE: FLOWON MEDIDORES LTDA.****VISTAS EM PERSPECTIVA COM DIMENSIONAIS, CARÇAÇAS EM METAL E PLÁSTICO****ANEXO 1**

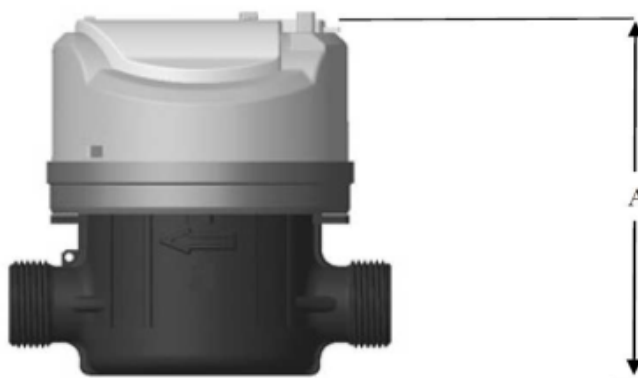
**Opções:**

		DIMENSÕES VERSÃO METÁLICA	
		DN20	DN15
Denominação	Unidade		
A	mm	110	
B	mm	115 / 190	115 / 165 / 190
C	mm	102	
D (G rosca)	polegada	G 1B	G 3/4 B

Cotas em: mm

QUADRO ANEXO À PORTARIA INMETRO/DIMEL Nº 237, DE 23 DE SETEMBRO DE 2021.

**REQUERENTE: FLOWON MEDIDORES LTDA.****VISTAS FRONTAL E SUPERIOR COM DIMENSIONAL, CARÇA EM METAL****ANEXO 2**

**Opções:**

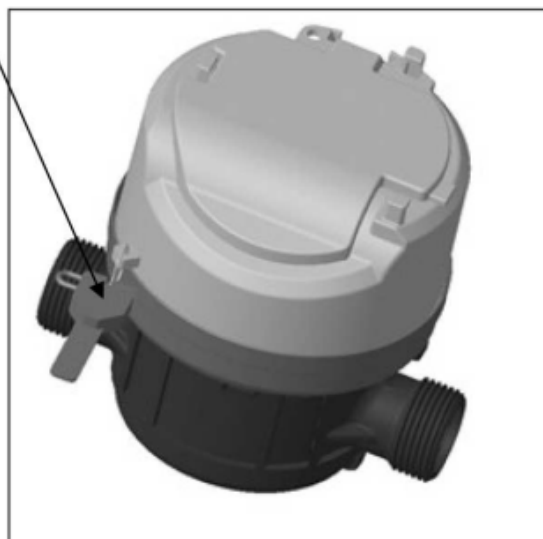
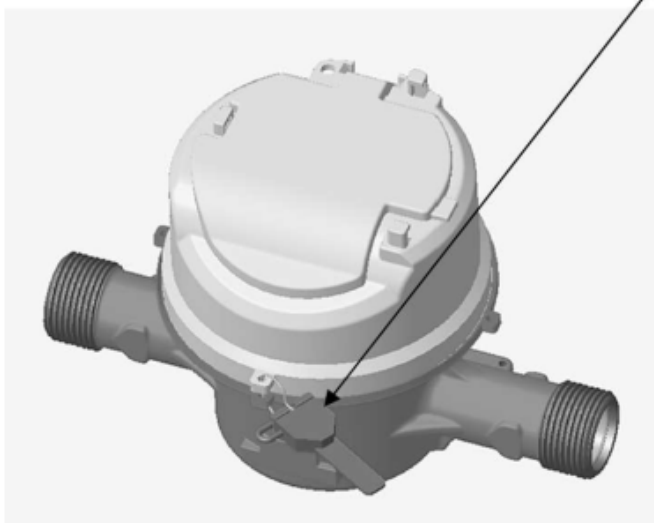
		DIMENSÕES VERSÃO PLÁSTICA	
Denominação	Unidade	DN20	DN15
A	mm	110	
B	mm	115 / 190	115 / 165 / 190
C	mm	102	
D (G rosca)	polegada	G 1B	G 3/4 B

Cotas em: mm

QUADRO ANEXO À PORTARIA INMETRO/DIMEL Nº 237, DE 23 DE SETEMBRO DE 2021.

**REQUERENTE: FLOWON MEDIDORES LTDA.****VISTAS FRONTAL E SUPERIOR COM DIMENSIONAL, CARÇAÇA EM PLÁSTICO****ANEXO 3**

Identificação, através do selo



Sistema de Fechamento e travamento



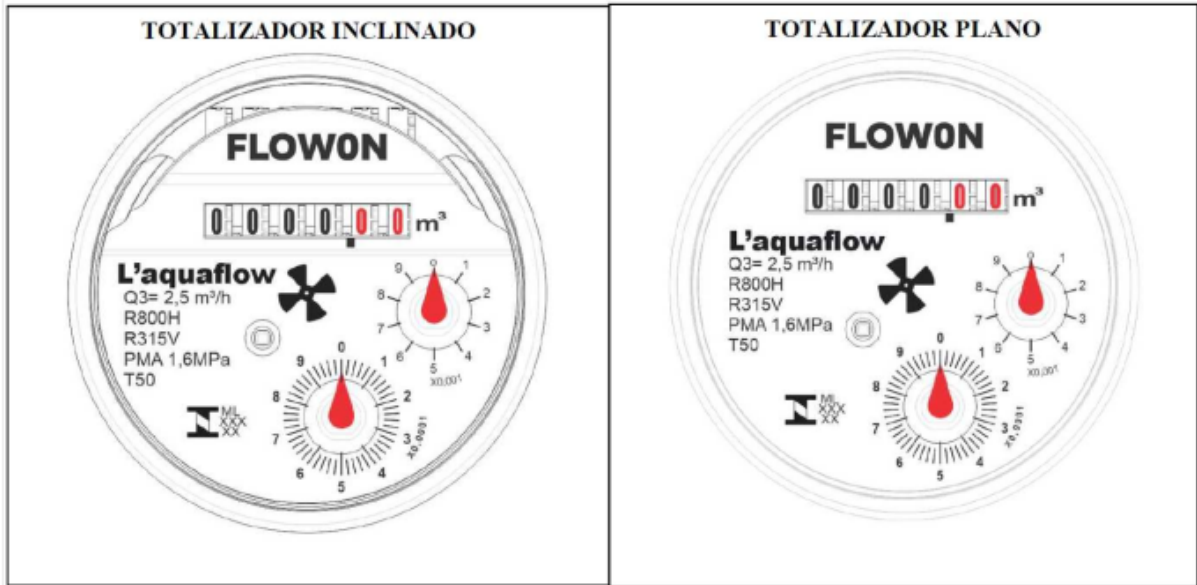
QUADRO ANEXO À PORTARIA INMETRO/DIMEL Nº 237, DE 23 DE SETEMBRO DE 2021.



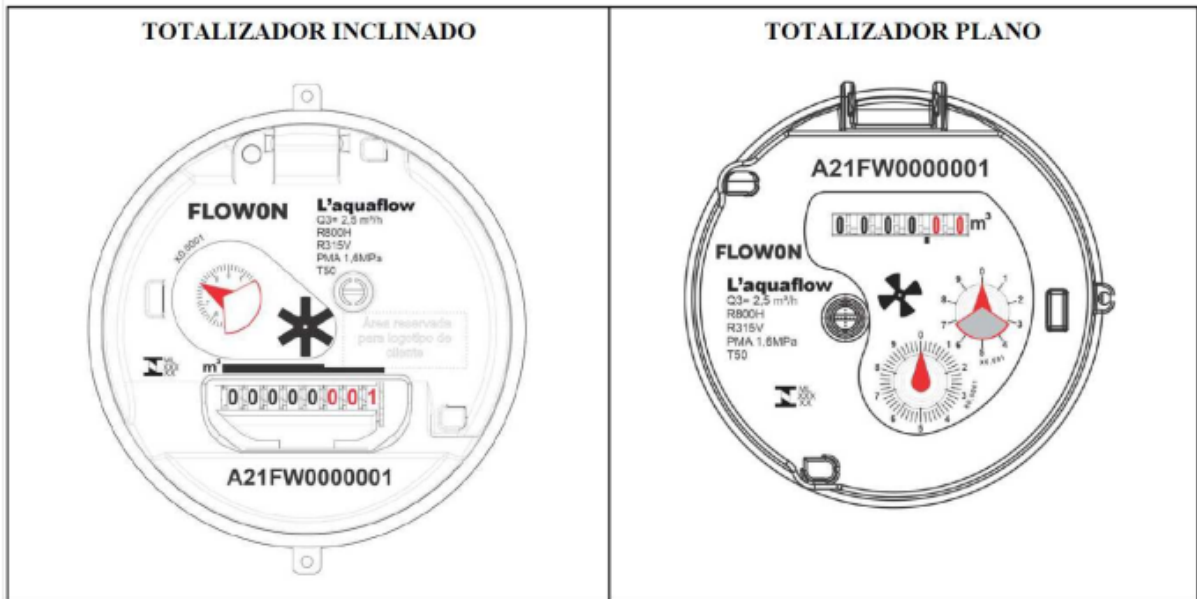
REQUERENTE: FLOWON MEDIDORES LTDA.

VISTA EM PERSPECTIVA E CORTE DO SISTEMA DE FECHAMENTO E SELAGEM

ANEXO 4



GRAVAÇÃO DE DISPOSITIVO TOTALIZADORES PRÉ EQUIPADO



QUADRO ANEXO À PORTARIA INMETRO/DIMEL Nº 237, DE 23 DE SETEMBRO DE 2021.



REQUERENTE: FLOWON MEDIDORES LTDA.

VISTAS DOS MOSTRADORES COM E SEM OPCIONAIS

ANEXO 5



DISPOSITIVOS TOTALIZADORES PRÉ EQUIPADO



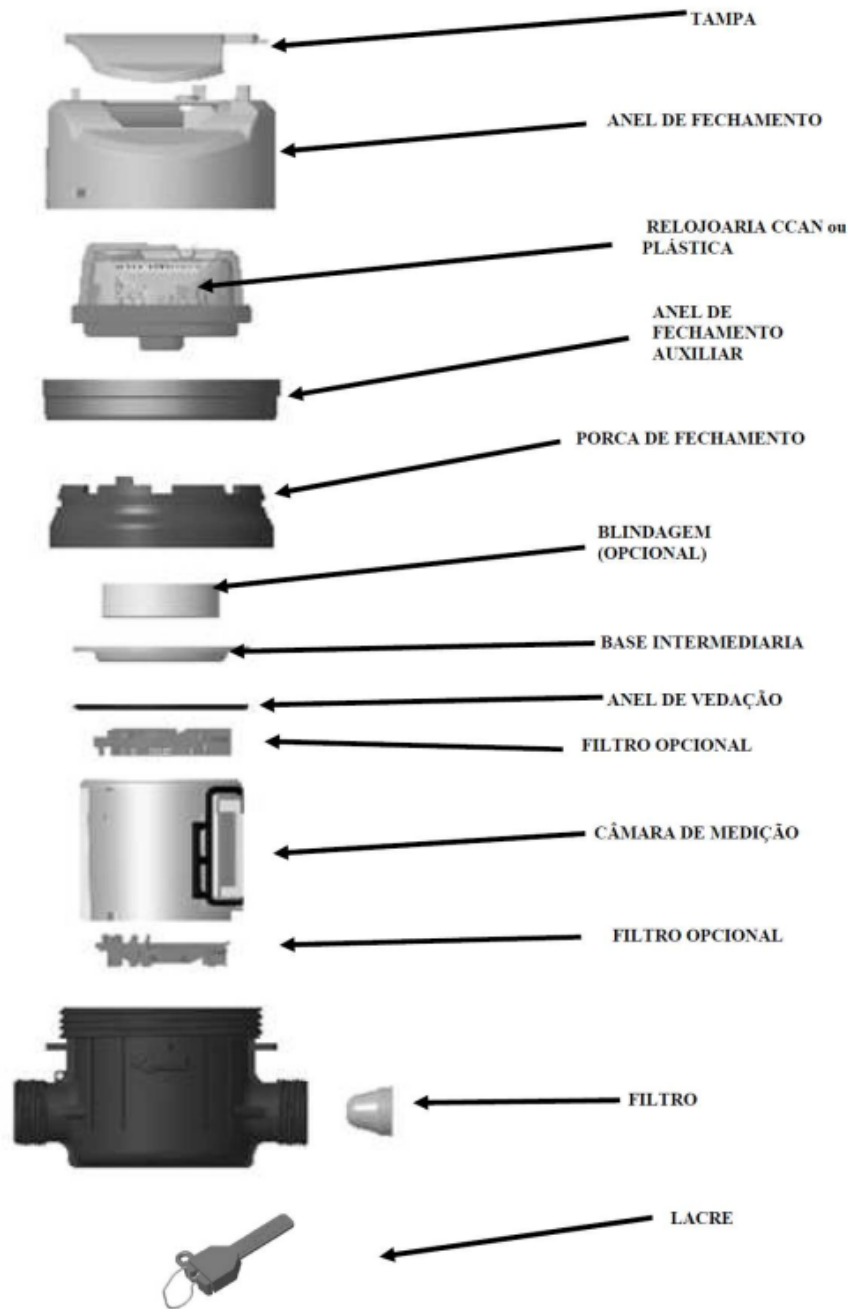
QUADRO ANEXO À PORTARIA INMETRO/DIMEL Nº 237, DE 23 DE SETEMBRO DE 2021.



REQUERENTE: FLOWON MEDIDORES LTDA.

VISTAS DAS RELOJOARIAS EM POLICARBONATO E METAL E VIDRO

ANEXO 6



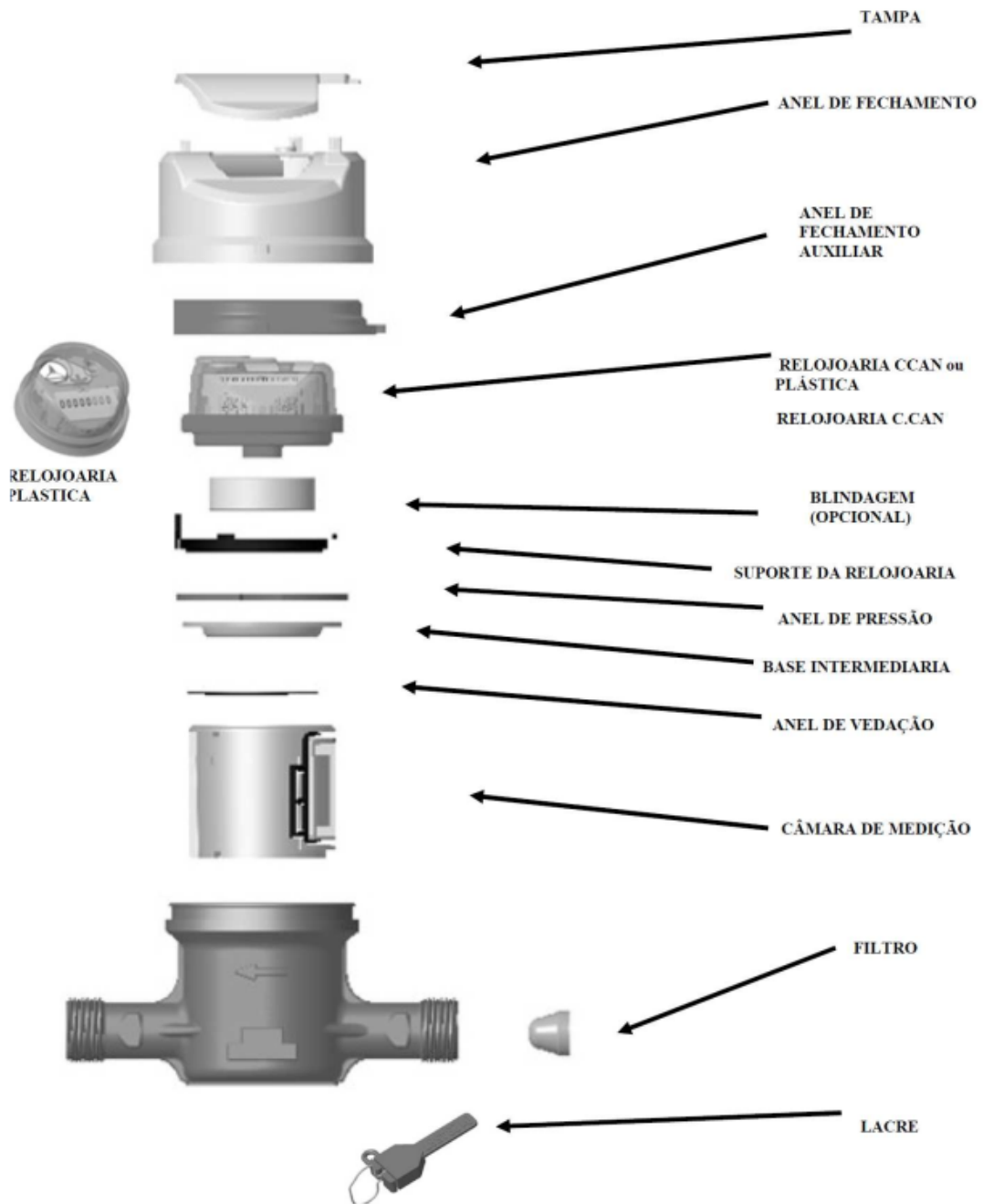
QUADRO ANEXO À PORTARIA INMETRO/DIMEL Nº 237, DE 23 DE SETEMBRO DE 2021.



REQUERENTE: FLOWON MEDIDORES LTDA.

VISTA EXPLODIDA DO MEDIDOR COM CARÇAÇA EM PLÁSTICO

ANEXO 7



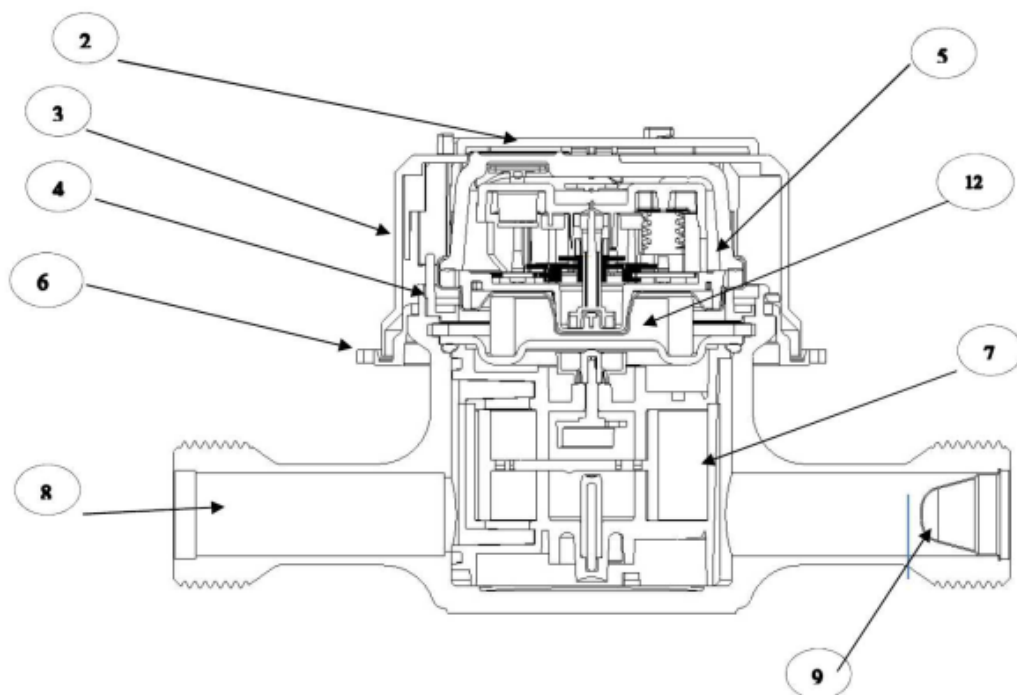
QUADRO ANEXO À PORTARIA INMETRO/DIMEL Nº 237, DE 23 DE SETEMBRO DE 2021.



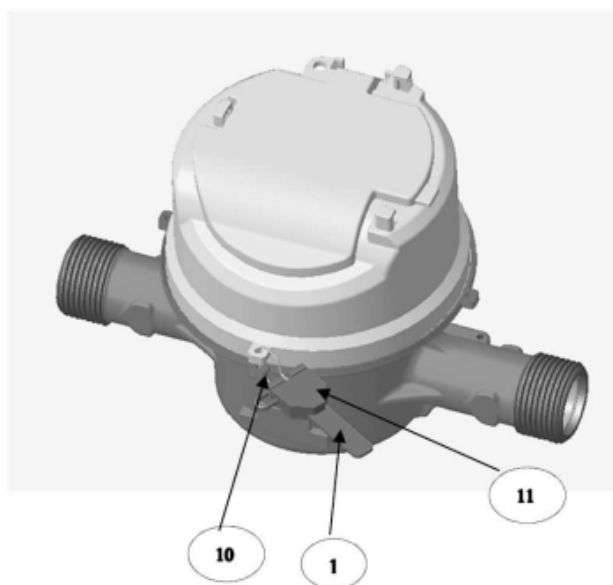
REQUERENTE: FLOWON MEDIDORES LTDA.

VISTA EXPLODIDA DO MEDIDOR COM CARÇAÇA EM METAL

ANEXO 8



- 1 - Selo metrológico
- 2 - Tampa
- 3 - Anel de fechamento auxiliar
- 4 - Suporte Relojoaria
- 5 - Dispositivo Indicador
- 6 - Anel 3G
- 7 - Câmara de medição
- 8 - Corpo
- 9 - Filtro integrado
- 10 - Fio do lacre
- 11 - Lacre
- 12 - Blindagem (Opcional)



QUADRO ANEXO À PORTARIA INMETRO/DIMEL Nº 237, DE 23 DE SETEMBRO DE 2021.



REQUERENTE: FLOWON MEDIDORES LTDA.

VISTA EM CORTE DO MEDIDOR COM CARÇAÇA EM METAL

ANEXO 9