



Serviço Público Federal

MINISTÉRIO DA ECONOMIA

INSTITUTO NACIONAL DE METROLOGIA, QUALIDADE E TECNOLOGIA - INMETRO

Portaria Inmetro/Dimel nº 220, de 14 de setembro de 2021.

O DIRETOR DE METROLOGIA LEGAL DO INSTITUTO NACIONAL DE METROLOGIA, QUALIDADE E TECNOLOGIA - (INMETRO), no exercício da delegação de competência outorgada pelo Senhor Presidente do Inmetro, por meio da Portaria Inmetro nº 257, de 12 de novembro de 1991, conferindo-lhe as atribuições dispostas no subitem 4.1, alínea "b", da regulamentação metrológica aprovada pela Resolução n.º 8, de 22 de dezembro de 2016, do Conmetro;

De acordo com o Regulamento Técnico Metrológico para instrumentos de pesagem não automáticos, aprovado pela Portaria Inmetro nº 236/1994; e,

Considerando os elementos constantes do processo Inmetro SEI n.º 0052600.003700/2021-23 e do sistema Orquestra nº 1960355, resolve:

Art. 1º Aprovar os modelos CM30MTEBR e CM30PTEBR, de instrumento de pesagem não automático, classe de exatidão III, marca SYSTEL, e condições de aprovação a seguir especificadas:

1 REQUERENTE

Nome: Systel do Brasil Comércio, Importação e Exportação de Balanças Ltda ME

Endereço: Rua Guimarães Passos, 781 - Vila Mariana – São Paulo - SP

CEP: 04107- 031

CNPJ: 02.788.343/0001-98

2 FABRICANTE

Nome: Systel S.A

Endereço: Av. Velez Sarfield 5555 – Comercial – Córdoba - Argentina

3 IDENTIFICAÇÃO DO MODELO

Instrumento de medição: instrumento de pesagem não automático (IPNA)

Marca: SYSTEL

Modelo: CM30MTEBR e CM30PTEBR

Classe de exatidão: III

País de origem: Argentina

4 CARACTERÍSTICAS METROLÓGICAS

Os modelos a que se refere a presente portaria possuem as seguintes características:

Tabela 1 – Características Metrológicas

Modelo	CM30MTEBR	CM30PTEBR
Classe de Exatidão	III	III

Carga Máxima (Max)	30 kg	30 kg
Valor de Divisão Real (d)	2 g/5 g/10 g	2 g/5 g/10 g
Valor de Divisão de Verificação (e)	2 g/5 g/10 g	2 g/5 g/10 g
Carga Mínima (Min)	40 g	40 g
Número de Valores de Divisão de Verificação (n) = Max/e	3000	3000
Dimensões do Dispositivo Receptor de Carga	236 mm x 365 mm	236 mm x 365 mm
Faixa de Temperatura	10 °C / 40 °C	10 °C / 40 °C

5 DESCRIÇÃO FUNCIONAL

Instrumento de pesagem de funcionamento não automático, de equilíbrio automático, eletrônico, digital, para pesagem estática, constituído basicamente de: dispositivo receptor de carga, dispositivo de equilíbrio de carga e dispositivo indicador, com as seguintes características:

5.1 Construtivas

- Dispositivo receptor de carga: do tipo prato;
- Dispositivo de equilíbrio de carga: 01 célula de carga;
- Dispositivo indicador: 01 mostrador eletrônico digital, 5 dígitos, do tipo LCD.

5.2 Outros Dispositivos

- Dispositivo de retorno a zero inicial;
- Dispositivo de retorno a zero semi-automático;
- Dispositivo de manutenção de zero;
- Dispositivo de tara semi-automático do tipo subtrativo;
- Dispositivo de equilíbrio de tara;
- Entrada de dados: saída serial e entrada USB.

6 CONDIÇÕES PARTICULARES DE CONSTRUÇÃO, INSTALAÇÃO, UTILIZAÇÃO E RESTRIÇÕES

- Faixa de alimentação elétrica: 100VAC à 220VAC com fonte de alimentação 24VDC.

7 ANEXOS

Anexo 1 - Vistas em perspectiva, dos tipos opcionais com coluna, do modelo CM30MTEBR.

Anexo 2 - Vistas frontal, lateral e superior, dos tipos opcionais com coluna, do modelo CM30MTEBR.

Anexo 3 - Vistas em perspectiva, dos tipos opcionais sem coluna, do modelo CM30PTEBR.

Anexo 4 - Vistas frontal, lateral e superior, dos tipos opcionais sem coluna, do modelo CM30PTEBR.

Anexo 5 - Vistas frontais do display e teclado do lado do operador e do display do lado do cliente, dos modelos CM30MTEBR e CM30PTEBR.

Anexo 6 – Vista parcial inferior, com a localização do plano de selagem, dos modelos CM30MTEBR e CM30PTEBR.

Anexo 7 - Vista frontal da placa de identificação dos modelos CM30MTEBR e CM30PTEBR.

Art. 2º - Esta portaria entra em vigor na data de sua publicação no Diário Oficial da União.



DOCUMENTO ASSINADO ELETRONICAMENTE COM FUNDAMENTO NO ART. 6º, § 1º, DO [DECRETO Nº 8.539, DE 8 DE OUTUBRO DE 2015](#), EM 15/09/2021, ÀS 14:26, CONFORME HORÁRIO OFICIAL DE BRASÍLIA, POR

PERICELES JOSE VIEIRA VIANNA


Diretor da Diretoria de Metrologia Legal

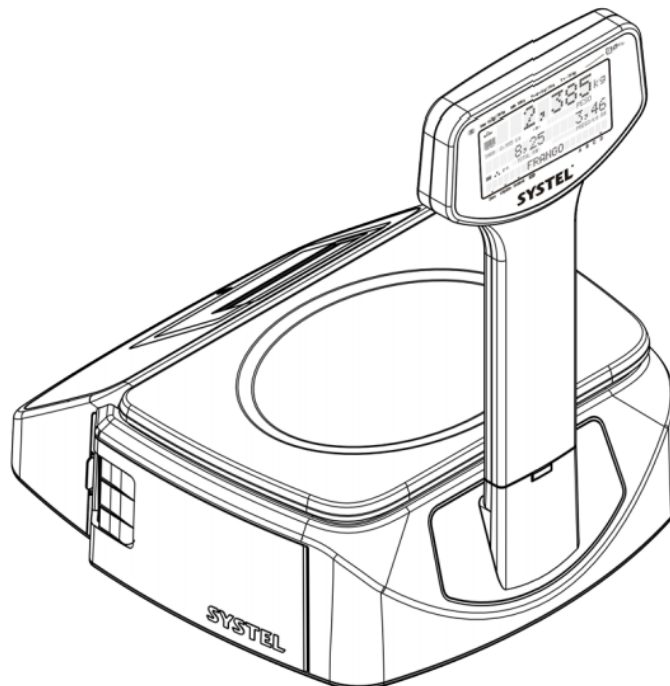
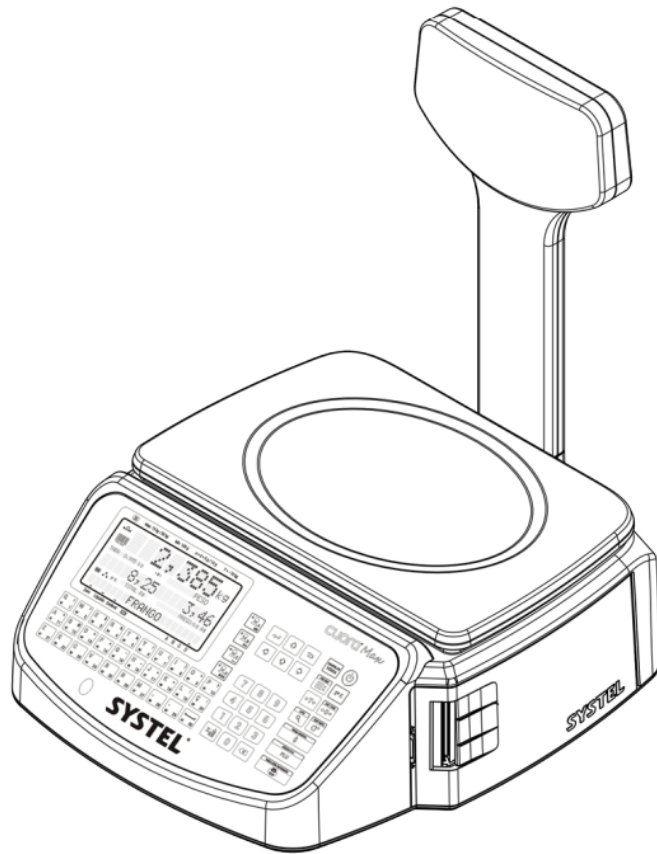
A autenticidade deste documento pode ser conferida no site

https://sei.inmetro.gov.br/sei/controlador_externo.php?acao=documento_conferir&id_orgao_acesso_externo=0

informando o código verificador **1011095** e o código CRC **68EA5FCE**.



	<p>Diretoria de Metrologia Legal – Dimel Divisão de Controle Legal de Instrumentos de Medição – Dicol Endereço: Av. Nossa Senhora das Graças, 50 – Xerém – Duque de Caxias – RJ – CEP: 25250-020 Telefone: (21) 2679-9150 – e-mail: dicol@inmetro.gov.br</p>
---	--

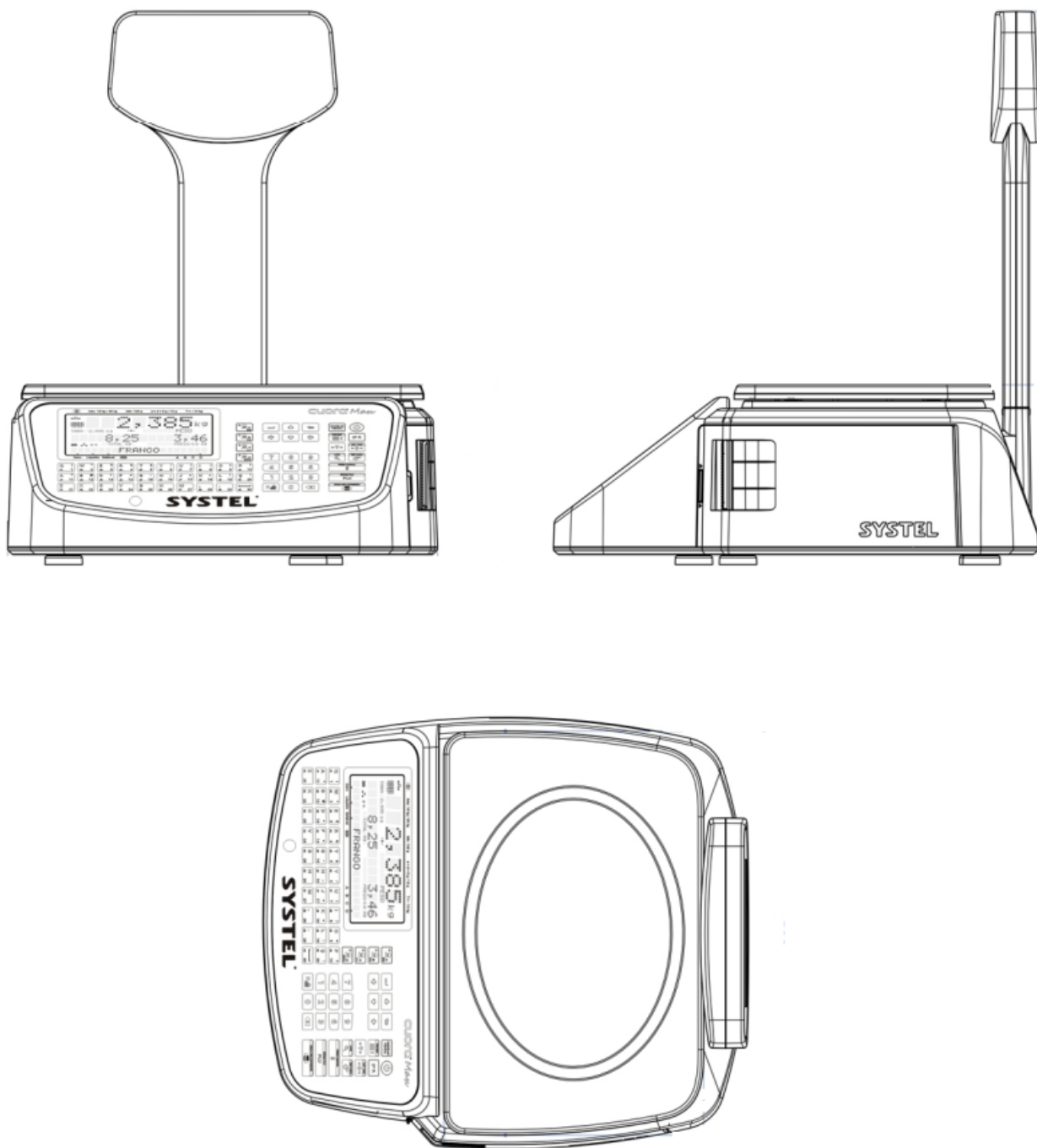
ANEXOS À PORTARIA INMETRO/DIMEL Nº 220, DE 14 DE SETEMBRO DE 2021.

QUADRO ANEXO À PORTARIA INMETRO/DIMEL Nº 220, DE 14 DE SETEMBRO DE 2021.



REQUERENTE: SYSTEL DO BRASIL COMÉRCIO, IMPORTAÇÃO E EXPORTAÇÃO DE BALANÇAS LTDA ME
VISTAS EM PERSPECTIVA, DOS TIPOS OPCIONAIS COM COLUNA, DO MODELO CM30MTEBR

ANEXO 1

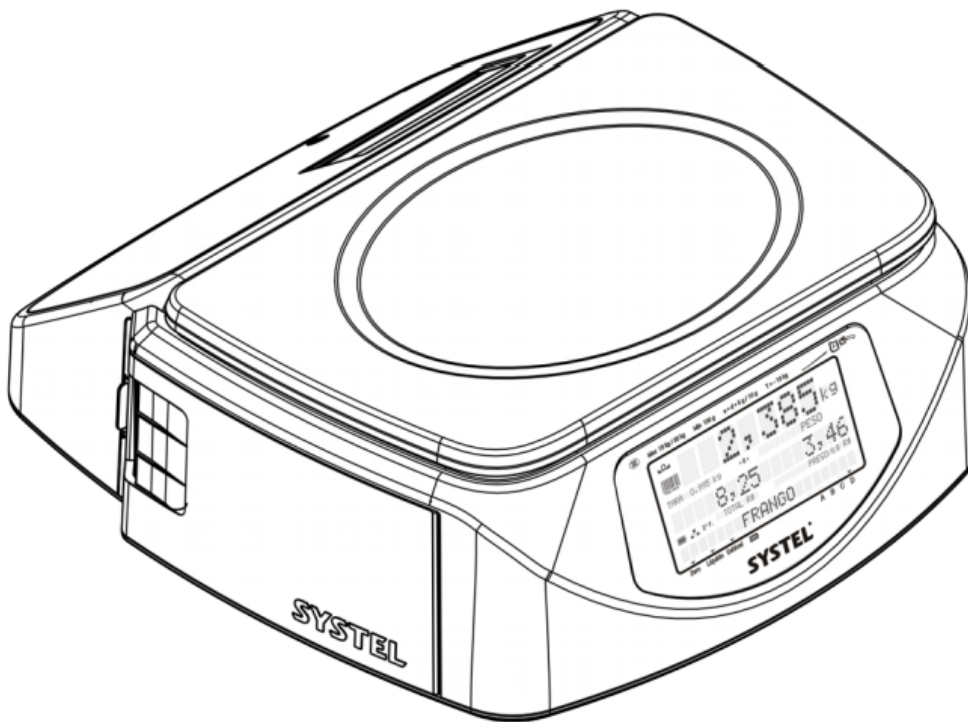
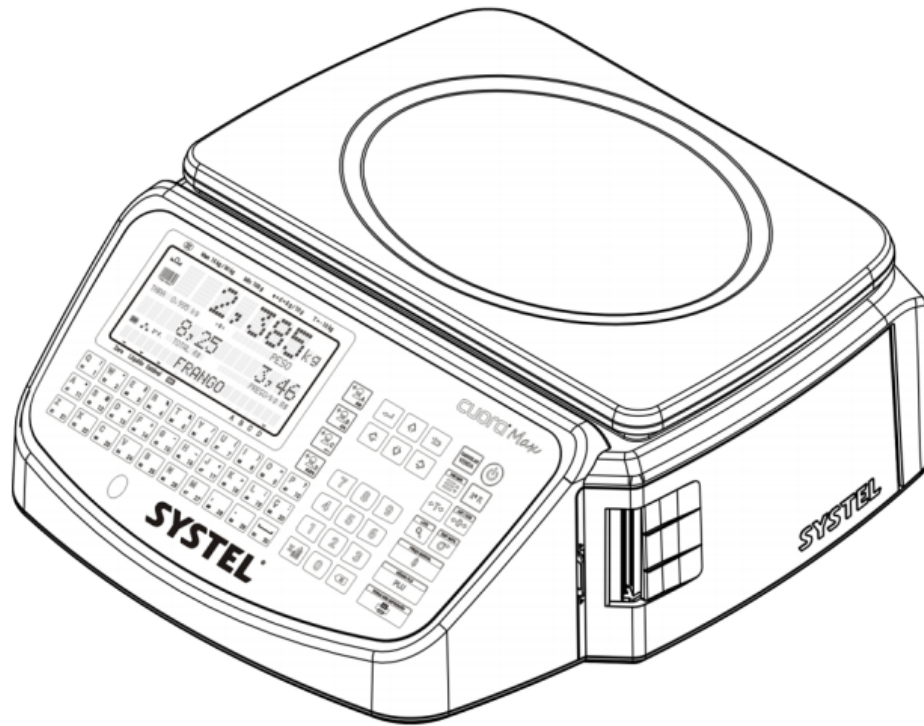


QUADRO ANEXO À PORTARIA INMETRO/DIMEL Nº 220, DE 14 DE SETEMBRO DE 2021.



REQUERENTE: SYSTEL DO BRASIL COMÉRCIO, IMPORTAÇÃO E EXPORTAÇÃO DE BALANÇAS LTDA ME
VISTAS FRONTAL, LATERAL E SUPERIOR, DOS TIPOS OPCIONAIS COM COLUNA, DO MODELO CM30MTEBR

ANEXO 2



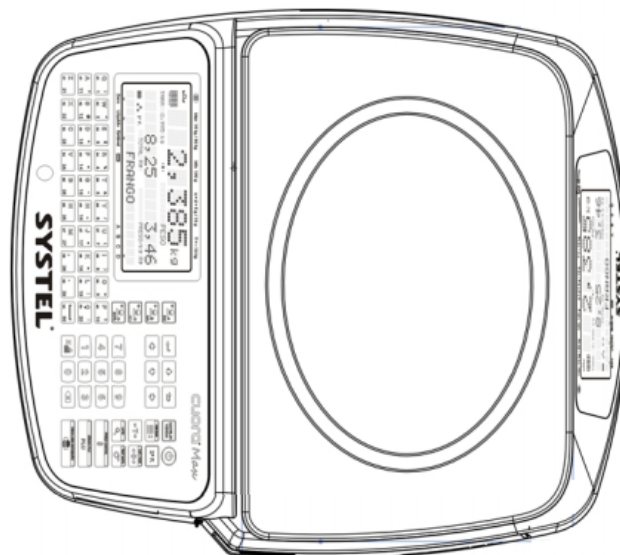
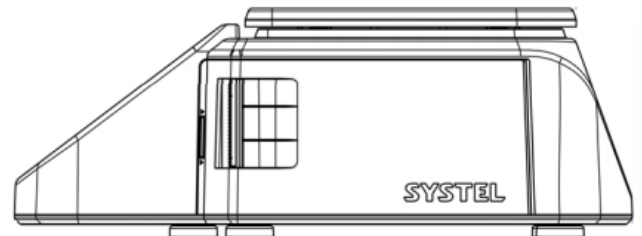
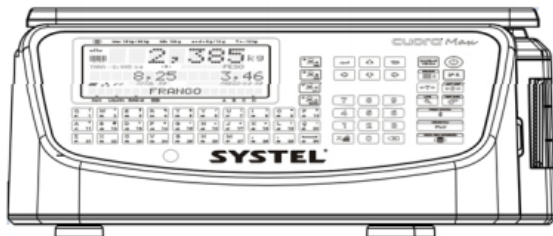
QUADRO ANEXO À PORTARIA INMETRO/DIMEL Nº 220, DE 14 DE SETEMBRO DE 2021.



REQUERENTE: SYSTEL DO BRASIL COMÉRCIO, IMPORTAÇÃO E EXPORTAÇÃO DE BALANÇAS LTDA ME

VISTAS EM PERSPECTIVA, DOS TIPOS OPCIONAIS SEM COLUNA, DO MODELO CM30PTEBR

ANEXO 3



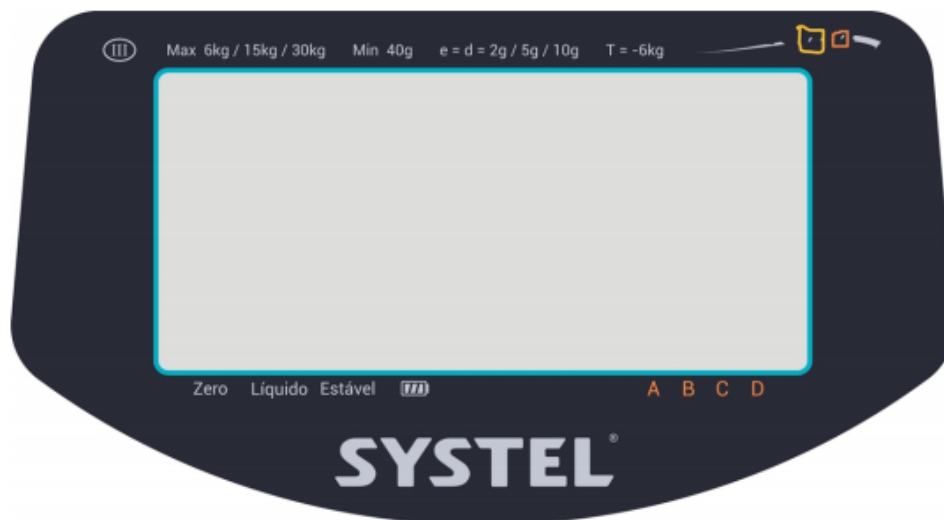
QUADRO ANEXO À PORTARIA INMETRO/DIMEL Nº 220, DE 14 DE SETEMBRO DE 2021.



REQUERENTE: SYSTEL DO BRASIL COMÉRCIO, IMPORTAÇÃO E EXPORTAÇÃO DE BALANÇAS LTDA ME

VISTAS FRONTAL, LATERAL E SUPERIOR, DOS TIPOS OPCIONAIS SEM COLUNA, DO MODELO CM30PTEBR

ANEXO 4



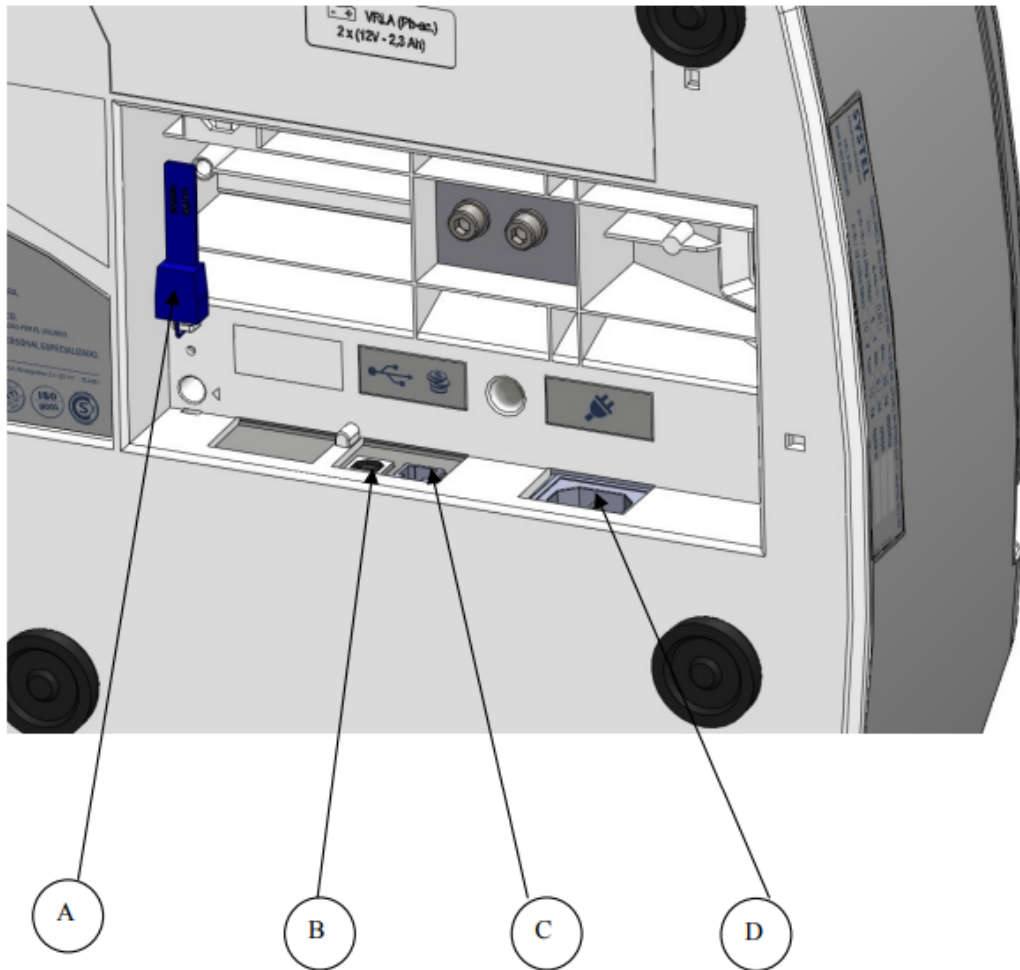
QUADRO ANEXO À PORTARIA INMETRO/DIMEL Nº 220, DE 14 DE SETEMBRO DE 2021.



REQUERENTE: SYSTEL DO BRASIL COMÉRCIO, IMPORTAÇÃO E EXPORTAÇÃO DE BALANÇAS LTDA ME
VISTAS FRONTAIS DO DISPLAY E TECLADO DO LADO DO OPERADOR E DO DISPLAY DO LADO DO CLIENTE, DOS
MODELOS CM30MTEBR E CM30PTEBR

ANEXO 5

- (A) - LACRE
- (B) - CONECTOR USB
- (C) - CONECTOR PARA SAÍDA DE GAVETA
- (D) - CONECTOR PARA CABO DE ALIMENTAÇÃO AC



QUADRO ANEXO À PORTARIA INMETRO/DIMEL Nº 220, DE 14 DE SETEMBRO DE 2021.



REQUERENTE: SYSTEL DO BRASIL COMÉRCIO, IMPORTAÇÃO E EXPORTAÇÃO DE BALANÇAS LTDA ME
VISTA PARCIAL INFERIOR, COM A LOCALIZAÇÃO DO PLANO DE SELAGEM, DOS MODELOS CM30MTEBR E CM30PTEBR

ANEXO 6

SYSTEL

Max 6kg/15kg/30kg Min 40g e = 2g/5g/10g T = -6kg 10°C/40°C

III

Fabricante: SYSTEL S.A.
 Marca: SYSTEL
 Reg. D.M.L. Nº 5501
 INDUSTRIA ARGENTINA

Distribuidor no Brasil: SYSTEL DO BRASIL
 Comércio, Importação & Exportação De Balanças Ltda. - ME
 CNPJ 02.788.343/0001-98 - Rua Guimarães Passos 781 - Vila Mariana
 São Paulo - SP - CEP 04107-031 - www.systelbrasil.com.br

PORTARIA INMETRO/DIMEL Nº

MODELO

SERIE Nº

Cód. 36974-00

QUADRO ANEXO À PORTARIA INMETRO/DIMEL Nº 220, DE 14 DE SETEMBRO DE 2021.



REQUERENTE: SYSTEL DO BRASIL COMÉRCIO, IMPORTAÇÃO E EXPORTAÇÃO DE BALANÇAS LTDA ME

VISTA FRONTAL DA PLACA DE IDENTIFICAÇÃO DOS MODELOS CM30MTEBR E CM30PTEBR

ANEXO 7