



Serviço Público Federal

 MINISTÉRIO DA ECONOMIA  
 INSTITUTO NACIONAL DE METROLOGIA, QUALIDADE E TECNOLOGIA - INMETRO

Portaria Inmetro/Dimel nº 218, de 9 de setembro de 2021.

O DIRETOR DE METROLOGIA LEGAL DO INSTITUTO NACIONAL DE METROLOGIA, QUALIDADE E TECNOLOGIA - (INMETRO), no exercício da delegação de competência outorgada pelo Senhor Presidente do Inmetro, por meio da Portaria Inmetro n.º 257, de 12 de novembro de 1991, conferindo-lhe as atribuições dispostas no subitem 4.1, alínea "b", da regulamentação metrológica aprovada pela Resolução n.º 8, de 22 de dezembro de 2016, do Conmetro;

De acordo com o Regulamento Técnico Metrológico para instrumentos de pesagem não automáticos, aprovado pela Portaria Inmetro nº 236/1994; e,

Considerando os elementos constantes do processo Inmetro SEI n.º 0052600.007276/2021-96 e do sistema Orquestra nº 2017874, resolve:

Art. 1º Aprovar os modelos RD701 e RD702, de dispositivo indicador para instrumento de pesagem, classe de exatidão III, marca RDA SISTEMAS DE PESAGEM, e condições de aprovação a seguir especificadas:

#### 1 REQUERENTE/FABRICANTE

Nome: D.D.R. AFTS COMÉRCIO E MANUTENÇÃO DE EQUIPAMENTOS DE INFORMÁTICA ME

Endereço: Rua Amazonas 385 – Centro – Ubatuba - SP

CEP: 11680-000

CNPJ: 40.956.043/0001-60

#### 2 IDENTIFICAÇÃO DO MODELO

Instrumento de medição: dispositivo indicador para instrumento de pesagem (módulo).

Marca: RDA SISTEMAS DE PESAGEM

Modelo: RD701 e RD702

Classe de exatidão: III

País de origem: Brasil

#### 3 CARACTERÍSTICAS METROLÓGICAS

Os modelos a que se refere a presente portaria possuem características metrológicas segundo a Tabela 1, abaixo:

Tabela 1 – Características Metrológicas

Modelo	RD701	RD702
Classe de Exatidão	III	III
Nº de Valores de Divisão de Verificação (n)	10 000	10 000
Faixa de Temperatura	-10 °C / 40 °C	-10 °C / 40 °C

#### 4 DESCRIÇÃO FUNCIONAL

Dispositivo indicador para instrumento de pesagem, eletrônico, digital, com as seguintes características:

#### 4.1 Construtivas

a) Dispositivo indicador com 6 dígitos de 7 segmentos cada, do tipo LED (modelo RD701) e LCD (modelo RD702).

#### 4.2 Outros Dispositivos

- a) Dispositivo de retorno a zero inicial;
- b) Dispositivo de tara semi-automático do tipo subtrativo;
- c) Dispositivo de manutenção de zero;
- d) Entrada de dados: saída serial.

#### 5 CONDIÇÕES PARTICULARES DE CONSTRUÇÃO, INSTALAÇÃO, UTILIZAÇÃO E RESTRIÇÕES

a) Faixa de alimentação elétrica: 85VAC à 245VAC ou bateria 6VDC.

#### 6 ANEXOS

Anexo 1 - Vista Frontal do Modelo RD701.

Anexo 2 - Vista Frontal do Modelo RD702.

Anexo 3 – Vista em perspectiva, da parte posterior, com localização do plano de selagem, dos modelos RD701 e RD702.

Anexo 4 - Vista Frontal da Placa de Identificação dos modelos RD701 e RD702.

Art. 2º - Esta portaria entra em vigor na data de sua publicação no Diário Oficial da União.



DOCUMENTO ASSINADO ELETRONICAMENTE COM FUNDAMENTO NO ART. 6º, § 1º, DO [DECRETO Nº 8.539, DE 8 DE OUTUBRO DE 2015](#) EM 09/09/2021, ÀS 14:03, CONFORME HORÁRIO OFICIAL DE BRASÍLIA, POR

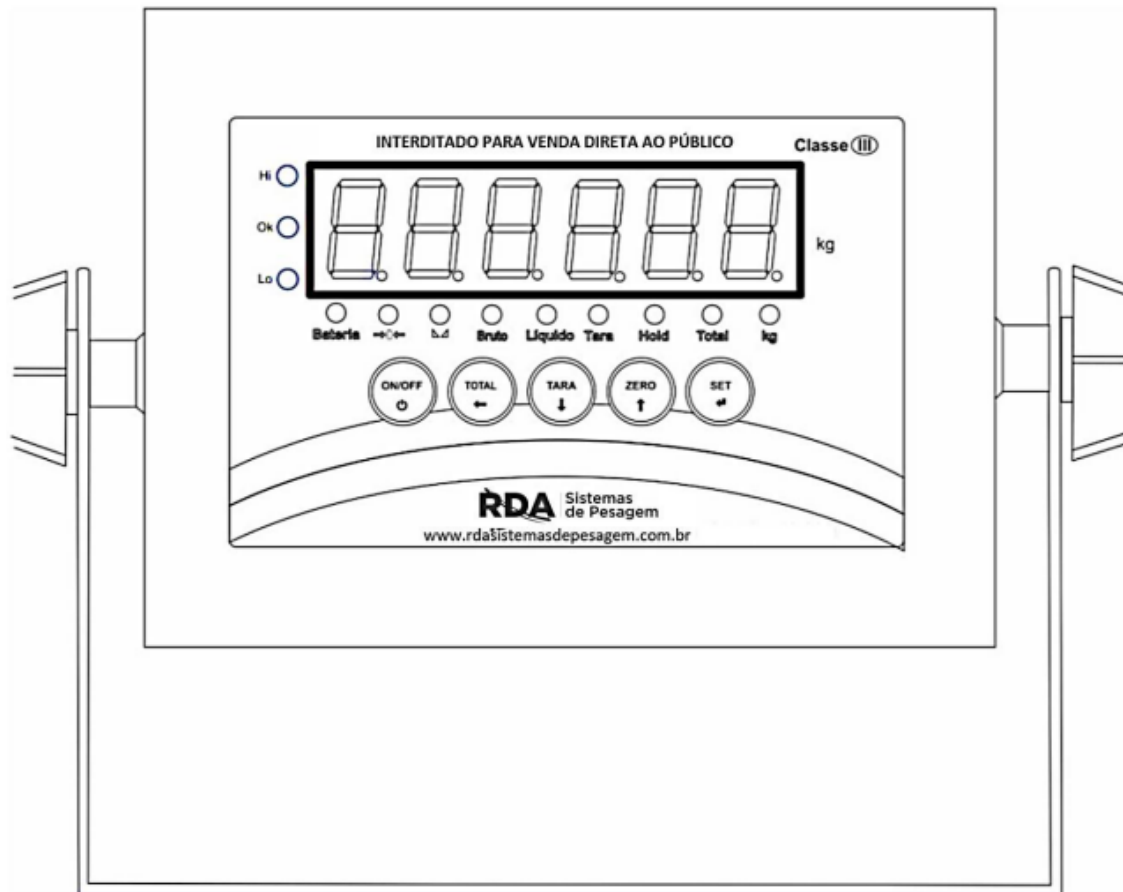
PERICELES JOSE VIEIRA VIANNA  
Diretor da Diretoria de Metrologia Legal

A autenticidade deste documento pode ser conferida no site  
[https://sei.inmetro.gov.br/sei/controlador\\_externo.php?acao=documento\\_conferir&id\\_orgao\\_acesso\\_externo=0](https://sei.inmetro.gov.br/sei/controlador_externo.php?acao=documento_conferir&id_orgao_acesso_externo=0), informando o código verificador **1007624** e o código CRC **223F598C**.



Diretoria de Metrologia Legal – Dimel  
Divisão de Controle Legal de Instrumentos de Medição – Dicol  
Endereço: Av. Nossa Senhora das Graças, 50 – Xerém – Duque de Caxias – RJ – CEP: 25250-020  
Telefone: (21) 2679-9150 – e-mail: [dicol@inmetro.gov.br](mailto:dicol@inmetro.gov.br)

## ANEXOS À PORTARIA INMETRO/DIMEL Nº 218, DE 9 DE SETEMBRO DE 2021.



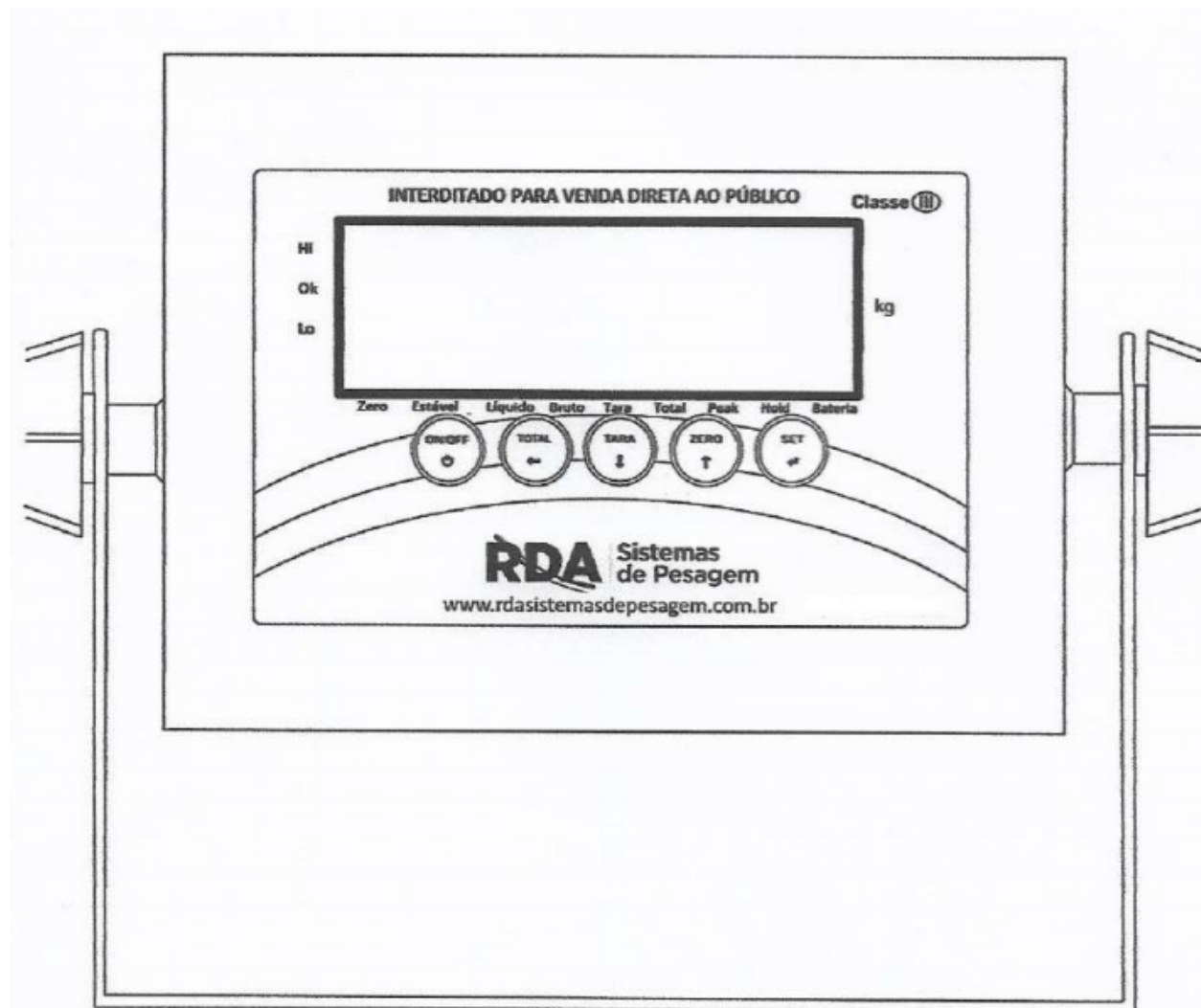
QUADRO ANEXO À PORTARIA INMETRO/DIMEL Nº 218, DE 9 DE SETEMBRO DE 2021.



REQUERENTE: D.D.R. AFTS COMÉRCIO E MANUTENÇÃO DE EQUIPAMENTOS DE INFORMÁTICA ME

VISTA FRONTAL DO MODELO RD701

ANEXO 1



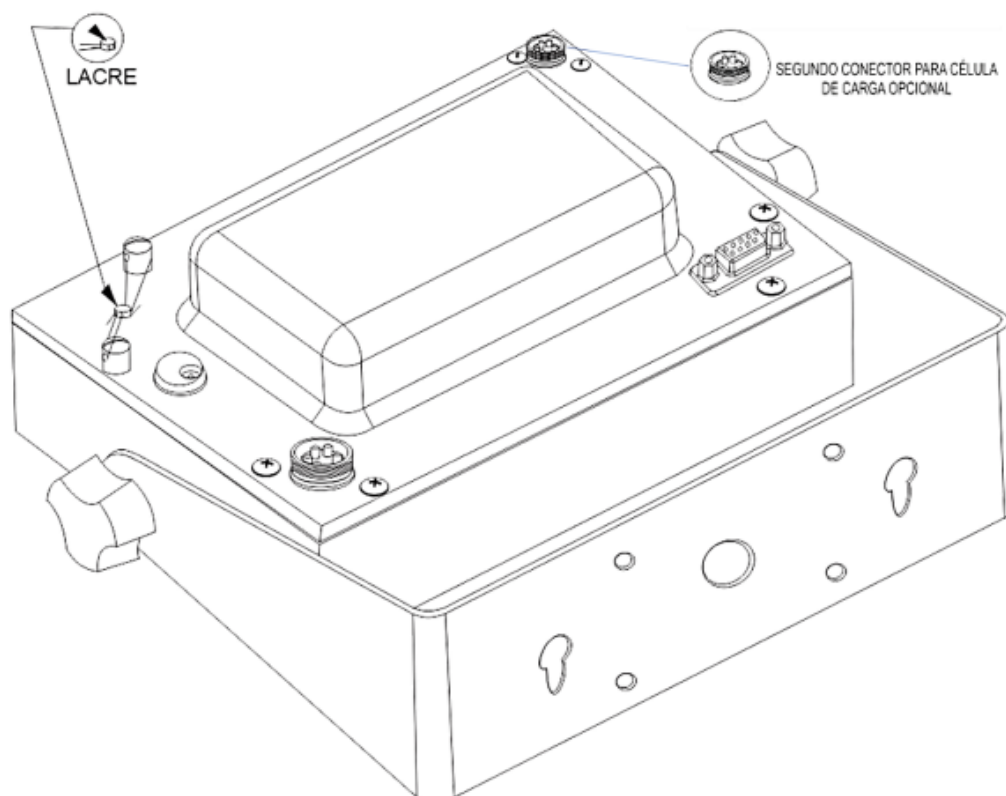
QUADRO ANEXO À PORTARIA INMETRO/DIMEL Nº 218, DE 9 DE SETEMBRO DE 2021.



REQUERENTE: D.D.R. AFTS COMÉRCIO E MANUTENÇÃO DE EQUIPAMENTOS DE INFORMÁTICA ME

VISTA FRONTAL DO MODELO RD702

ANEXO 2



QUADRO ANEXO À PORTARIA INMETRO/DIMEL Nº 218, DE 9 DE SETEMBRO DE 2021.



**REQUERENTE: D.D.R. AFTS COMÉRCIO E MANUTENÇÃO DE EQUIPAMENTOS DE INFORMÁTICA ME**

**VISTA EM PERSPECTIVA, DA PARTE POSTERIOR, COM LOCALIZAÇÃO DO PLANO DE SELAGEM,  
DOS MODELOS RD701 E RD702**

**ANEXO 3**

Fabricante: D.D.R. Afts Com. e Manutenção de Equipamentos  
Rua: Amazonas, 385 – Bairro Centro  
Cidade: Ubatuba – SP – CEP 11.680-000  
Site: [www.rdasistemasdepesagem.com.br](http://www.rdasistemasdepesagem.com.br)  
Fone: (12) 2132-5237/99261-8965  
Modelo:  
Nº Série:  
Portaria: INMETRO/DIMEL Nº  
CLASSE: III  
n(max) = 10.000  
Interditado para venda direta ao público.

QUADRO ANEXO À PORTARIA INMETRO/DIMEL Nº 218, DE 9 DE SETEMBRO DE 2021.



**REQUERENTE: D.D.R. AFTS COMÉRCIO E MANUTENÇÃO DE EQUIPAMENTOS DE INFORMÁTICA ME**

**VISTA FRONTAL DA PLACA DE IDENTIFICAÇÃO DOS MODELOS RD701 E RD702**

**ANEXO 4**