



Serviço Público Federal

MINISTÉRIO DA ECONOMIA  
INSTITUTO NACIONAL DE METROLOGIA, QUALIDADE E TECNOLOGIA - INMETRO

Portaria Inmetro/Dimel nº 213, de 3 de setembro de 2021.

O DIRETOR DE METROLOGIA LEGAL DO INSTITUTO NACIONAL DE METROLOGIA, QUALIDADE E TECNOLOGIA - (INMETRO), no exercício da delegação de competência outorgada pelo Senhor Presidente do Inmetro, por meio da Portaria n.º 257, de 12 de novembro de 1991, conferindo-lhe as atribuições dispostas no subitem 4.1, alínea "b", da regulamentação metrológica aprovada pela Resolução n.º 8, de 22 de dezembro de 2016, do Conmetro;

De acordo com o Regulamento Técnico Metrológico para medidores de volume de água, aprovado pela Portaria Inmetro nº 295/2018; e,

Considerando os elementos constantes do processo Inmetro nº 52600.000107/2019-19 e do sistema Orquestra nº 1362858, resolve:

Art. 1º Aprovar a família de modelos ALTAIR, de medidores de volume de água, tipo mecânico, classe de exatidão 2, marca DIEHL METERING, e condições de aprovação a seguir especificadas:

#### 1 REQUERENTE

Nome: SDB METERING SISTEMAS DE MEDIÇÃO LTDA.

Endereço: Rua Francisco Neri, nº 08 - Vila Guedes - São Paulo - SP

CEP: 05134-280

CNPJ: 26.133.111/0001-60

#### 2 FABRICANTE

Nome: DIEHL METERING S.A.S.

Endereço: 67, Rue du Rhone

Saint Louis - França FR 68304

#### 3 IDENTIFICAÇÃO DO MODELO

Instrumento de medição:

Medidor de volume de água, tipo mecânico

País de origem: França

Marca: DIEHL METERING

Modelo: Família de modelos ALTAIR

Classe de exatidão: 2

#### 4 CARACTERÍSTICAS METROLÓGICAS

Os modelos a que se refere a presente portaria possuem características metrológicas específicas, de acordo com a Tabela 1, abaixo:

Tabela 1 – Características metrológicas específicas dos modelos da família ALTAIR

Modelo	Q <sub>3</sub> m <sup>3</sup> /h	Range (H/V) até	DN	Classe de Temperatura	Pressão Max. Admissível	Classe Magnética	Δp	Sensibilidade U/D	Reverso
ALTAIR- 2,5	2,5	800	15/20	T30/T50	1 ou 1,6	I ou II ou III	63	U0/D0	NÃO
ALTAIR- 4	4	500	20						
ALTAIR- 6,3	6,3	500	25						
ALTAIR- 10	10	500							
ALTAIR- 16	16	800	40						

## 5 DESCRIÇÃO FUNCIONAL

Medidor de volume de água, tipo mecânico, volumétrico, com transmissão magnética e carcaça em metal ou opcionalmente em plástico composite.

5.1 Dispositivo Totalizador: Com 4 (quatro) ou 5 (cinco) cilindros ciclométricos para indicação de metros cúbicos e 2 (dois) ou 3 (três) cilindros ciclométricos e 1 (um) ou 2 (dois) ponteiros em escala circular para indicação de submúltiplos.

5.1.1 Indicação máxima: 9999,99998 ou 99999,99998 m<sup>3</sup>.

5.1.2 Divisão de leitura: 0,00002 m<sup>3</sup>.

5.1.3 Mostrador das indicações: Plano, construído totalmente em policarbonato, com opcional de invólucro em metal e vidro.

5.1.4 Opcional: Ponteiro pré-equipado para leitor de pulsos e transmissão remota no mostrador das indicações.

## 6 ANEXOS

Anexo 1 - Vista em corte com descrição da selagem.

Anexo 2 - Vistas frontal, lateral, superior e perspectiva com dimensional DN15/20, comprimento 115, carcaça em metal e composite.

Anexo 3 - Vistas frontal, lateral, superior e perspectiva com dimensional DN15/20, comprimento 165, carcaça em metal e composite.

Anexo 4 – Vistas frontal, lateral, superior e perspectiva com dimensional DN20, comprimento 190, carcaça em metal e composite.

Anexo 5 – Vistas frontal e superior com dimensional DN 25/40, carcaça em metal e composite.

Anexo 6 – Vista explodida DN 25 e DN 40.

Anexo 7 – Vista explodida DN 15 e DN 20.

Anexo 8 – Vista da relojoaria com as inscrições obrigatórias e pré-equipado.

Art. 2º - Esta portaria entra em vigor na data de sua publicação no Diário Oficial da União.



DOCUMENTO ASSINADO ELETRONICAMENTE COM FUNDAMENTO NO  
ART. 6º, § 1º, DO [DECRETO Nº 8.539, DE 8 DE OUTUBRO DE 2015](#) EM  
03/09/2021, ÀS 16:33, CONFORME HORÁRIO OFICIAL DE BRASÍLIA, POR

PERICELES JOSE VIEIRA VIANNA  
Diretor da Diretoria de Metrologia Legal

A autenticidade deste documento pode ser conferida no  
site  
[https://sei.inmetro.gov.br/sei/controlador\\_externo.php?acao=documento\\_conferir&id\\_orgao\\_acesso\\_externo=0](https://sei.inmetro.gov.br/sei/controlador_externo.php?acao=documento_conferir&id_orgao_acesso_externo=0)  
informando o código verificador **1004309** e o código CRC  
**E7EAA06E**.

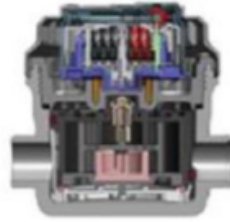


	<p>Diretoria de Metrologia Legal – Dimel Divisão de Controle Legal de Instrumentos de Medição – Dicol Endereço: Av. Nossa Senhora das Graças, 50 – Xerém – Duque de Caxias – RJ – CEP: 25250-020 Telefone: (21) 2679-9150 – e-mail: <a href="mailto:dicol@inmetro.gov.br">dicol@inmetro.gov.br</a></p>
--	--

## ANEXOS À PORTARIA INMETRO/DIMEL Nº 213, DE 3 DE SETEMBRO DE 2021.

Composite / Metal

L=115mm



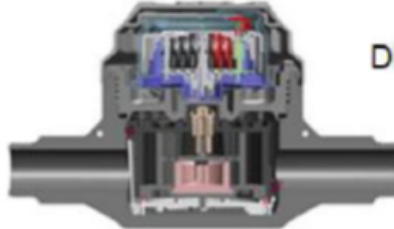
DN15/20



METAL

Composite / Metal

L=165 e 190mm



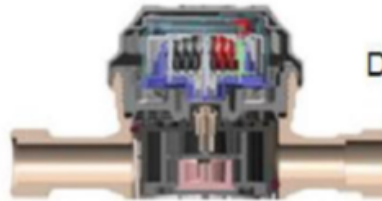
DN15/20



COMPOSITE

Metal

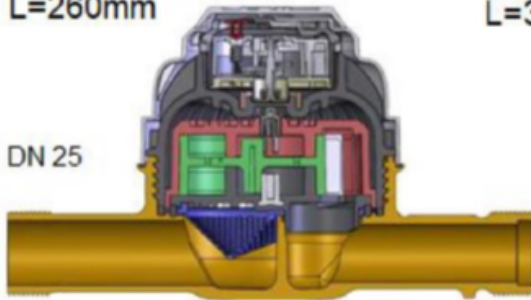
L=165 e 190mm



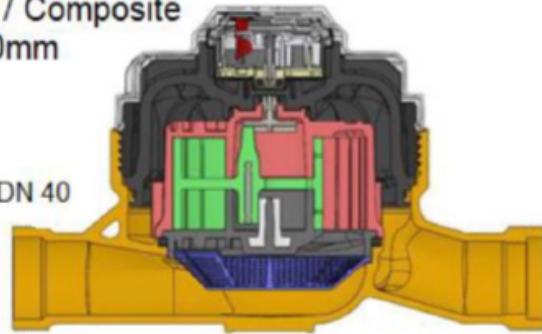
DN15/20

Metal / Composite  
L=260mm

DN 25

Metal / Composite  
L=300mm

DN 40



A união do corpo do medidor com o anel e relojoaria constitui uma estrutura especial que possui conexões diversas em formato "serrilhado" ao qual permite vários níveis de fixação e extremo caráter de inviolabilidade.

Este processo, além de gerar total robustez ao medidor, faz com que, em caso de tentativa de fraude ou ruptura do produto, haja evidências perceptíveis do rompimento da selagem.

QUADRO ANEXO À PORTARIA INMETRO/DIMEL Nº 213, DE 3 DE SETEMBRO DE 2021.

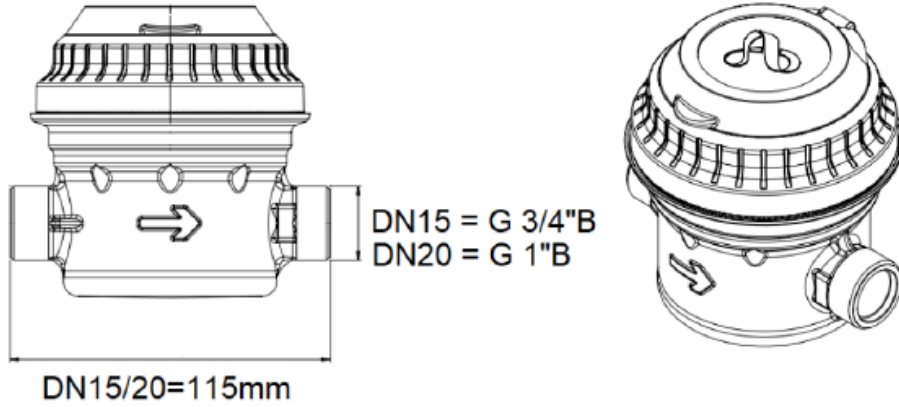


REQUERENTE: SDB METERING SISTEMAS DE MEDIÇÃO LTDA.

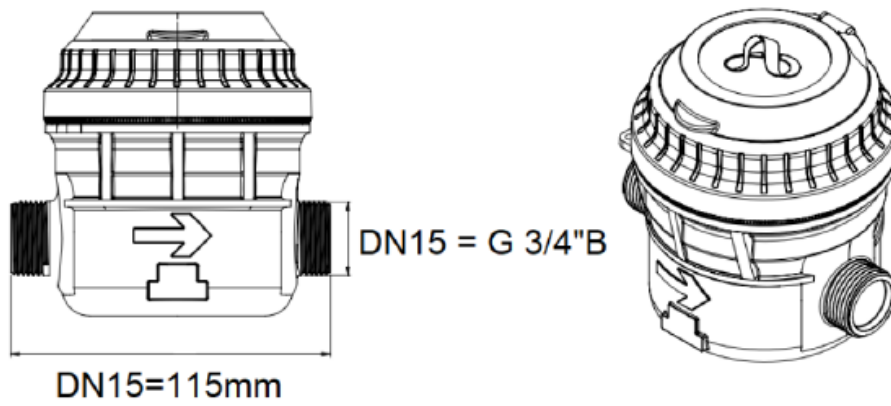
VISTA EM CORTE COM DESCRIÇÃO DA SELAGEM

ANEXO 1

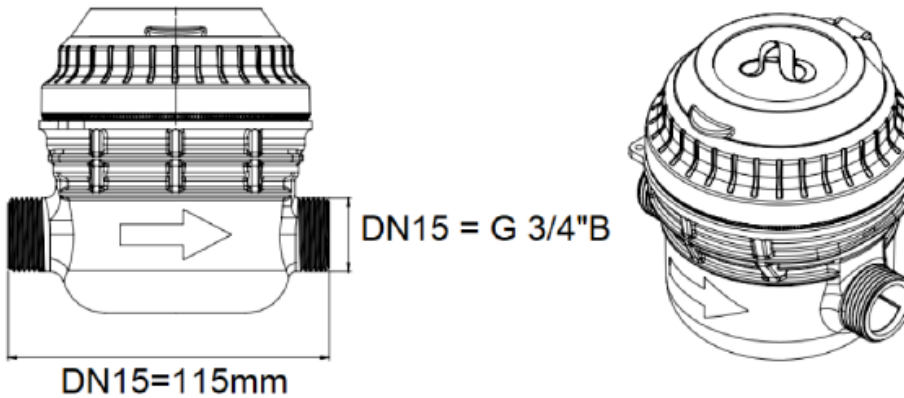
## CORPO EM METAL



## CORPO EM COMPOSITE - VERSÃO 1



## CORPO EM COMPOSITE - VERSÃO 2



QUADRO ANEXO À PORTARIA INMETRO/DIMEL Nº 213, DE 3 DE SETEMBRO DE 2021.

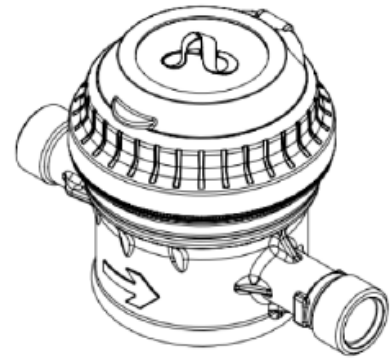
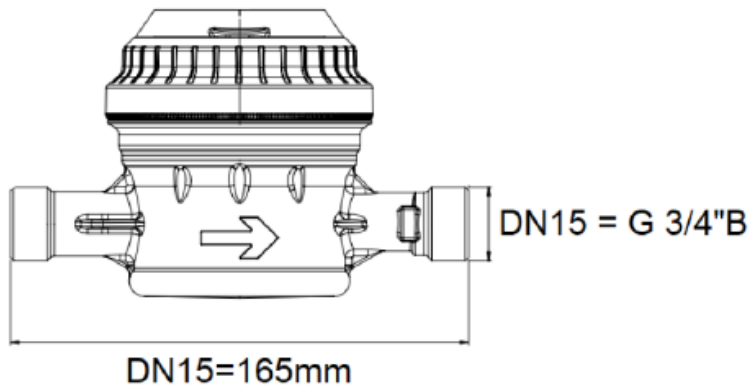


REQUERENTE: SDB METERING SISTEMAS DE MEDIÇÃO LTDA.

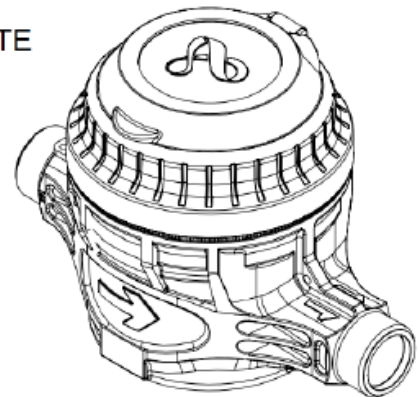
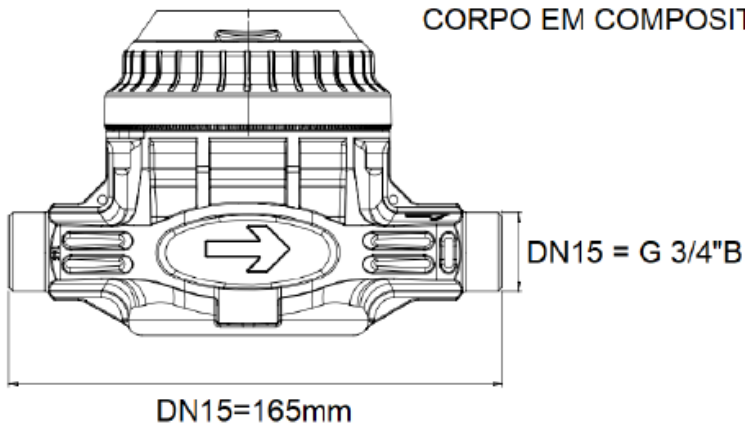
VISTAS FRONTAL, LATERAL, SUPERIOR E PERSPECTIVA COM DIMENSIONAL DN15/20, COMPRIMENTO 115,  
CARÇA EM METAL E COMPOSITE

ANEXO 2

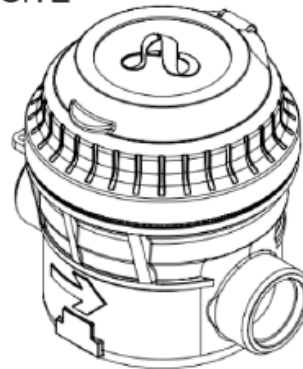
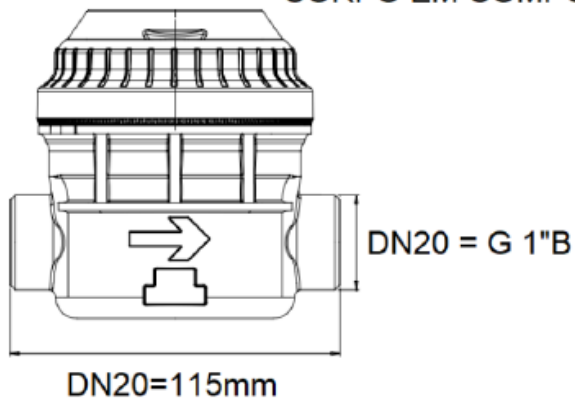
## CORPO EM METAL



## CORPO EM COMPOSITE



## CORPO EM COMPOSITE



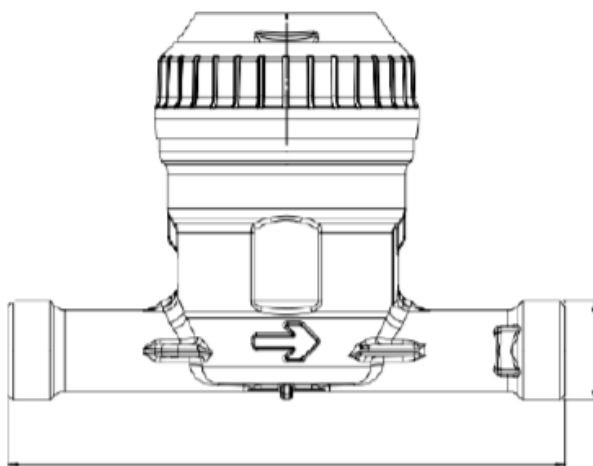
QUADRO ANEXO À PORTARIA INMETRO/DIMEL Nº 213, DE 3 DE SETEMBRO DE 2021.



REQUERENTE: SDB METERING SISTEMAS DE MEDIÇÃO LTDA.

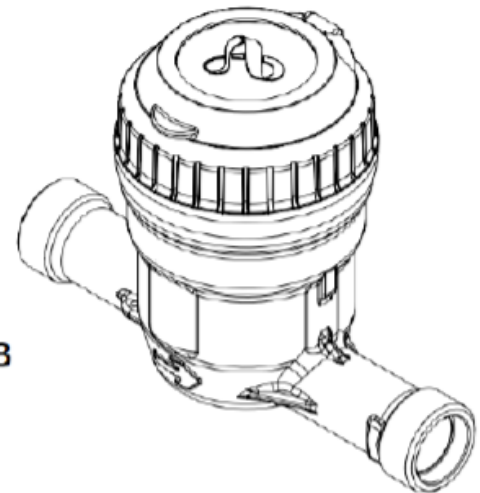
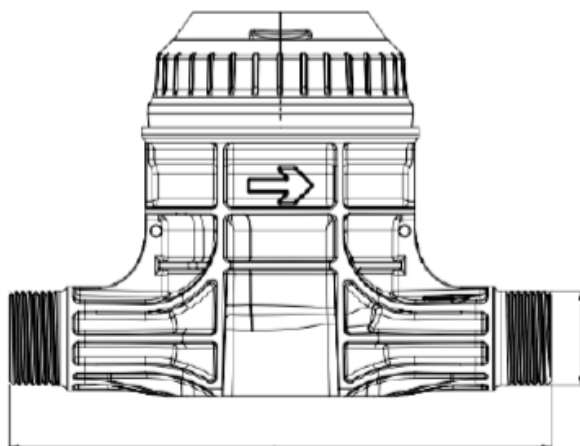
VISTAS FRONTAL, LATERAL, SUPERIOR E PERSPECTIVA COM DIMENSIONAL DN15/20, COMPRIMENTO 165,  
CARÇA EM METAL E COMPOSITE

ANEXO 3

**CORPO EM METAL**

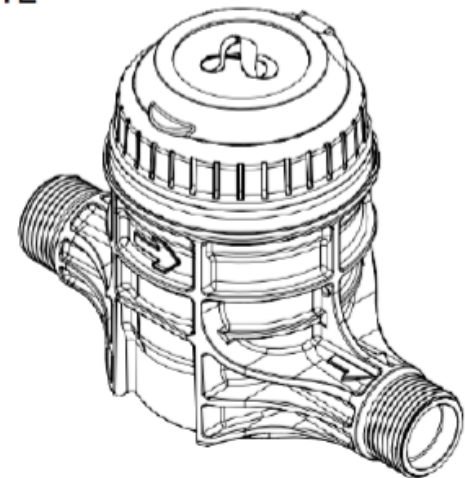
DN20=190mm

DN20 = G 1" B

**CORPO EM COMPOSITE**

DN20=190mm

DN20 = G 1" B



QUADRO ANEXO À PORTARIA INMETRO/DIMEL Nº 213, DE 3 DE SETEMBRO DE 2021.

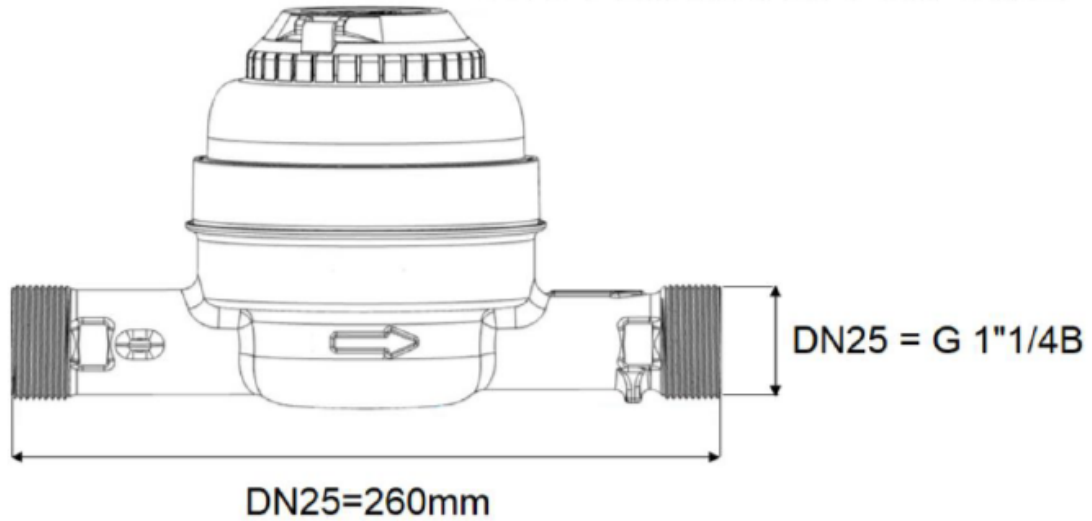


INMETRO

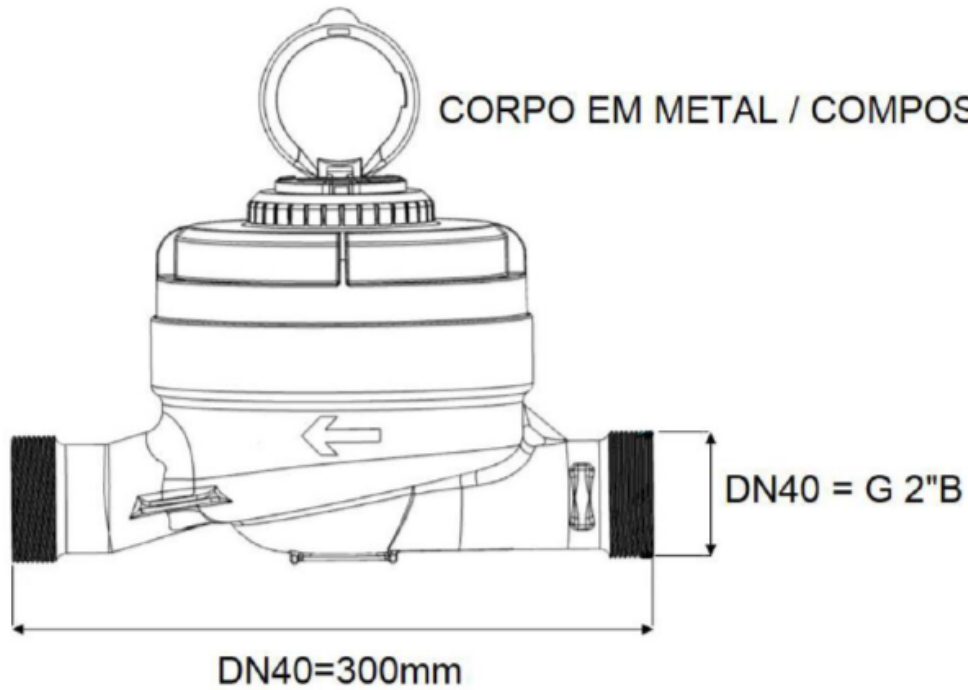
**REQUERENTE: SDB METERING SISTEMAS DE MEDIÇÃO LTDA.**VISTAS FRONTAL, LATERAL, SUPERIOR E PERSPECTIVA COM DIMENSIONAL DN20, COMPRIMENTO 190,  
CARÇA EM METAL E COMPOSITE**ANEXO 4**



## CORPO EM METAL / COMPOSITE



## CORPO EM METAL / COMPOSITE



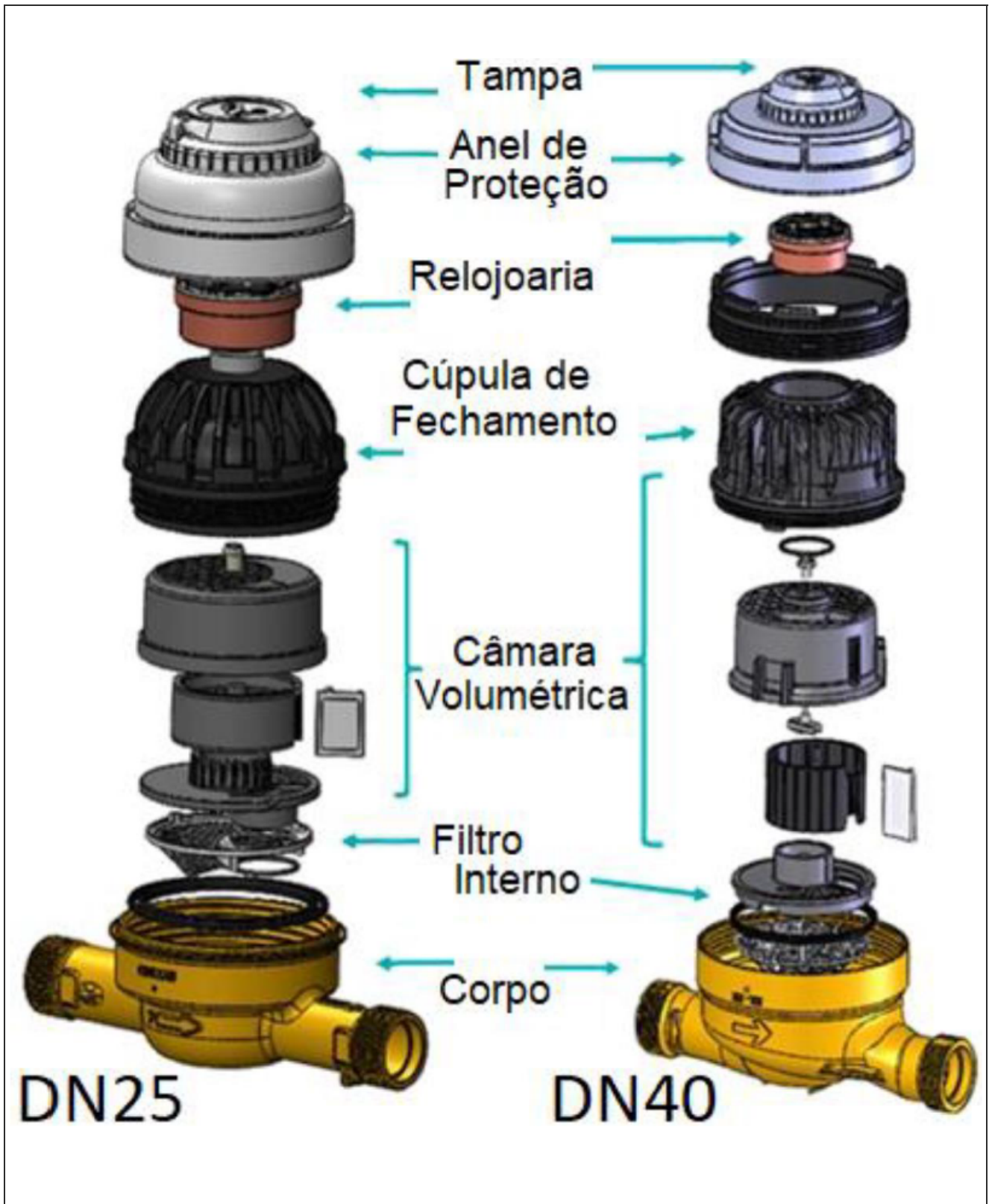
QUADRO ANEXO À PORTARIA INMETRO/DIMEL Nº 213, DE 3 DE SETEMBRO DE 2021.



REQUERENTE: SDB METERING SISTEMAS DE MEDIÇÃO LTDA.

VISTAS FRONTAL E SUPERIOR COM DIMENSIONAL DN 25/40, CARÇA EM METAL E COMPOSITE

ANEXO 5



QUADRO ANEXO À PORTARIA INMETRO/DIMEL Nº 213, DE 3 DE SETEMBRO DE 2021.

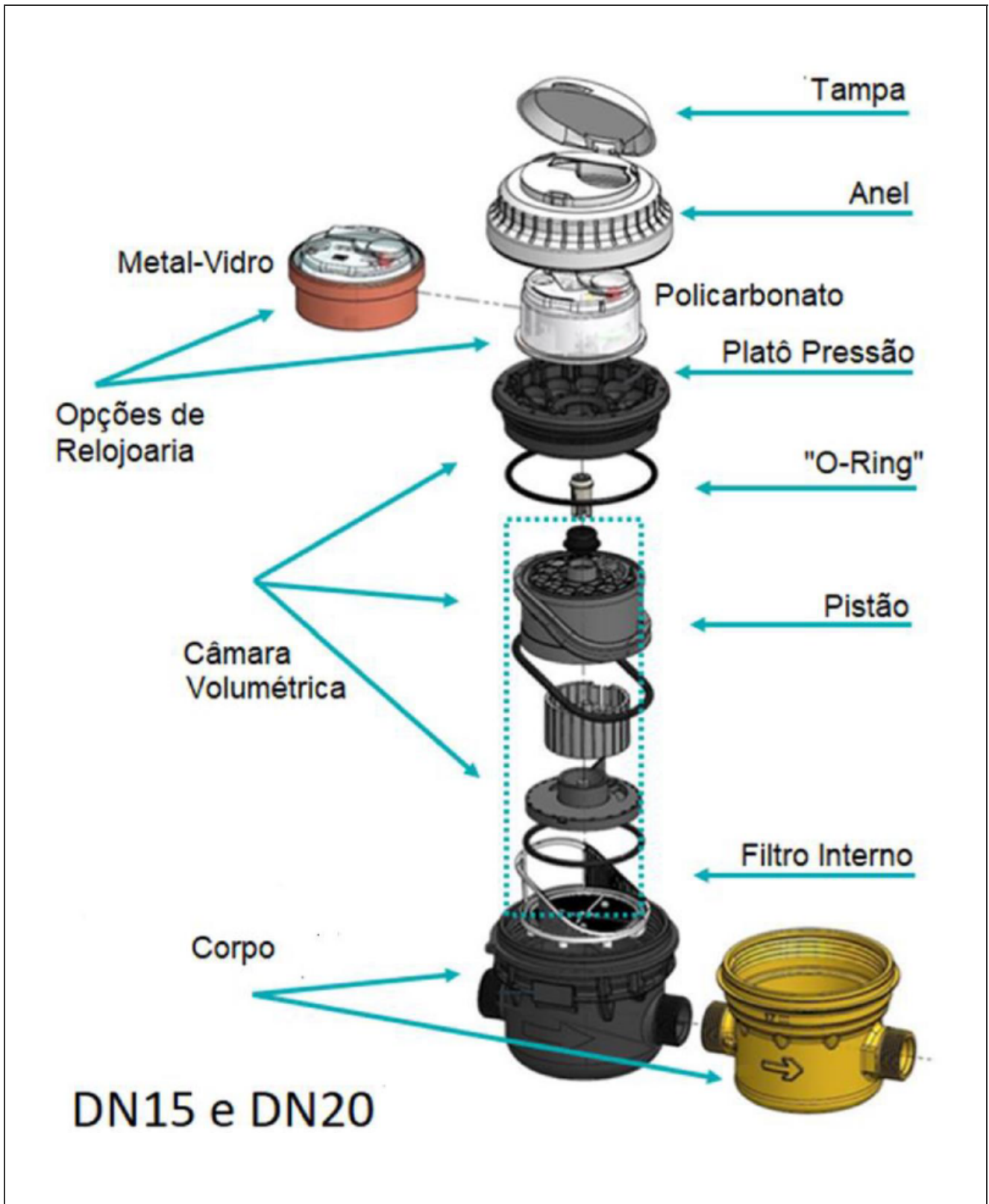


REQUERENTE: SDB METERING SISTEMAS DE MEDIÇÃO LTDA.

VISTA EXPLODIDA DN 25 E DN 40

ANEXO 6





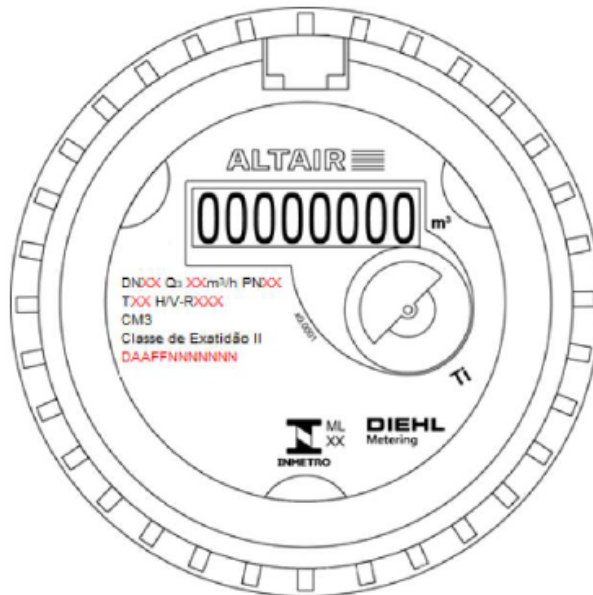
QUADRO ANEXO À PORTARIA INMETRO/DIMEL Nº 213, DE 3 DE SETEMBRO DE 2021.



REQUERENTE: SDB METERING SISTEMAS DE MEDIÇÃO LTDA.

VISTA EXPLODIDA DN 15 E DN 20

ANEXO 7



Policarbonato



Opção 1 de Ponteiro



Cobre e Vidro



Opção 2 de Ponteiro



Observações: Incrições obrigatórias serão inseridas e podem ter a posição alterada. As não obrigatórias, podem ser omitidas. Alternativa de inscrição do número de série no mostrador, na proteção do mostrador ou nas laterais do corpo

QUADRO ANEXO À PORTARIA INMETRO/DIMEL Nº 213, DE 3 SETEMBRO DE 2021.



REQUERENTE: SDB METERING SISTEMAS DE MEDIÇÃO LTDA.

VISTA DA RELOJOARIA COM AS INSCRIÇÕES OBRIGATÓRIAS E PRÉ-EQUIPADO

ANEXO 8