



Serviço Público Federal

MINISTÉRIO DA ECONOMIA  
INSTITUTO NACIONAL DE METROLOGIA, QUALIDADE E TECNOLOGIA - INMETRO

Portaria Inmetro/Dimel nº 203, de 26 de agosto de 2021.

O DIRETOR DE METROLOGIA LEGAL DO INSTITUTO NACIONAL DE METROLOGIA, QUALIDADE E TECNOLOGIA (INMETRO), no exercício da delegação de competência outorgada pelo Senhor Presidente do Inmetro, por meio da Portaria n.º 257, de 12 de novembro de 1991, conferindo-lhe as atribuições dispostas no subitem 4.1, alínea "b", da regulamentação metrológica aprovada pela Resolução n.º 8, de 22 de dezembro de 2016, do Conmetro;

De acordo com o Regulamento Técnico Metrológico para medidores de água, aprovado pela Portaria Inmetro nº 295/2018; e,

Considerando os elementos constantes do processo Inmetro n.º 0052600.008449/2020 e do sistema Orquestra nº 1794062, resolve:

Art. 1º Aprovar Família WS, de medidores de volume de água, tipo mecânico, classe de exatidão 2, marca AKVOMETER, e condições de aprovação a seguir especificadas:

#### 1 REQUERENTE/FABRICANTE

Nome: IGOR FERNANDO SIMIDAMORE VICIANA

Endereço: Rua Nápoles, nº 327 - Jd. Colibri - Cotia - SP

CEP: 06712-380

CNPJ: 06.861.118/0001-90

#### 2 OUTRO FABRICANTE

Nome: WENLING YOUNIO WATER METER CO., LTD

Endereço: South Side of Jiulong Street

Wenling Industrial Zone - Wenling City - Zhejiang - China

#### 3 IDENTIFICAÇÃO DO MODELO

Instrumento de medição:

Medidor de volume de água, tipo mecânico

País de origem: Brasil/China

Marca: AKVOMETER

Modelo: Família WS

Classe de exatidão: 2

#### 4 CARACTERÍSTICAS METROLÓGICAS

Os modelos a que se refere a presente portaria possuem as seguintes características:

a) Características metrológicas específicas dos modelos, conforme Tabela 1, abaixo:

Tabela 1 – Características metrológicas específicas dos modelos da família WS

Modelo	Q <sub>3</sub> m <sup>3</sup> /h	Range até	DN	Classe de Temperatura	Pressão Max. Admissível	Classe Magnética	Δp	Sensibilidade U/D	Reverso
WS-50	25	160	50	T30/T50	1,0 ou 1,6	I ou II	63	U0/D0	NÃO
WS-65	40		65						
WS-80	63		80						
WS-100	100		100						

## 5 DESCRIÇÃO FUNCIONAL

Medidor de volume de água, tipo mecânico, velocimétrico, woltmann de eixo vertical, com transmissão magnética e carcaça em metal.

5.1 Dispositivo Totalizador: Com 6 (seis) cilindros ciclométricos para indicação de metros cúbicos e 2 (dois) ponteiros em escala circular e uma escala circular para indicação de submúltiplos;

5.1.1 Indicação máxima: 999999,9995 m<sup>3</sup>.

5.1.2 Divisão de leitura: 0,0005 m<sup>3</sup>.

5.1.3 Mostrador das indicações: Plano, construído totalmente em policarbonato, com opcional de invólucro em metal e vidro.

5.1.4 Opcional: Ponteiro pré-equipado para leitor de pulsos e transmissão remota no mostrador das indicações.

## 6 ANEXOS

Anexo 1 - Vista em corte e dimensional.

Anexo 2 - Vista explodida.

Anexo 3 - Vistas lateral e frontal, plano de selagem e mostrador.

Art. 2º - Esta portaria entra em vigor na data de sua publicação no Diário Oficial da União.




DOCUMENTO ASSINADO ELETRONICAMENTE COM FUNDAMENTO NO ART. 6º, § 1º, DO [DECRETO Nº 8.539, DE 8 DE OUTUBRO DE 2015](#) EM 26/08/2021, ÀS 16:20, CONFORME HORÁRIO OFICIAL DE BRASÍLIA, POR

PERICELES JOSE VIEIRA VIANNA  
Diretor da Diretoria de Metrologia Legal

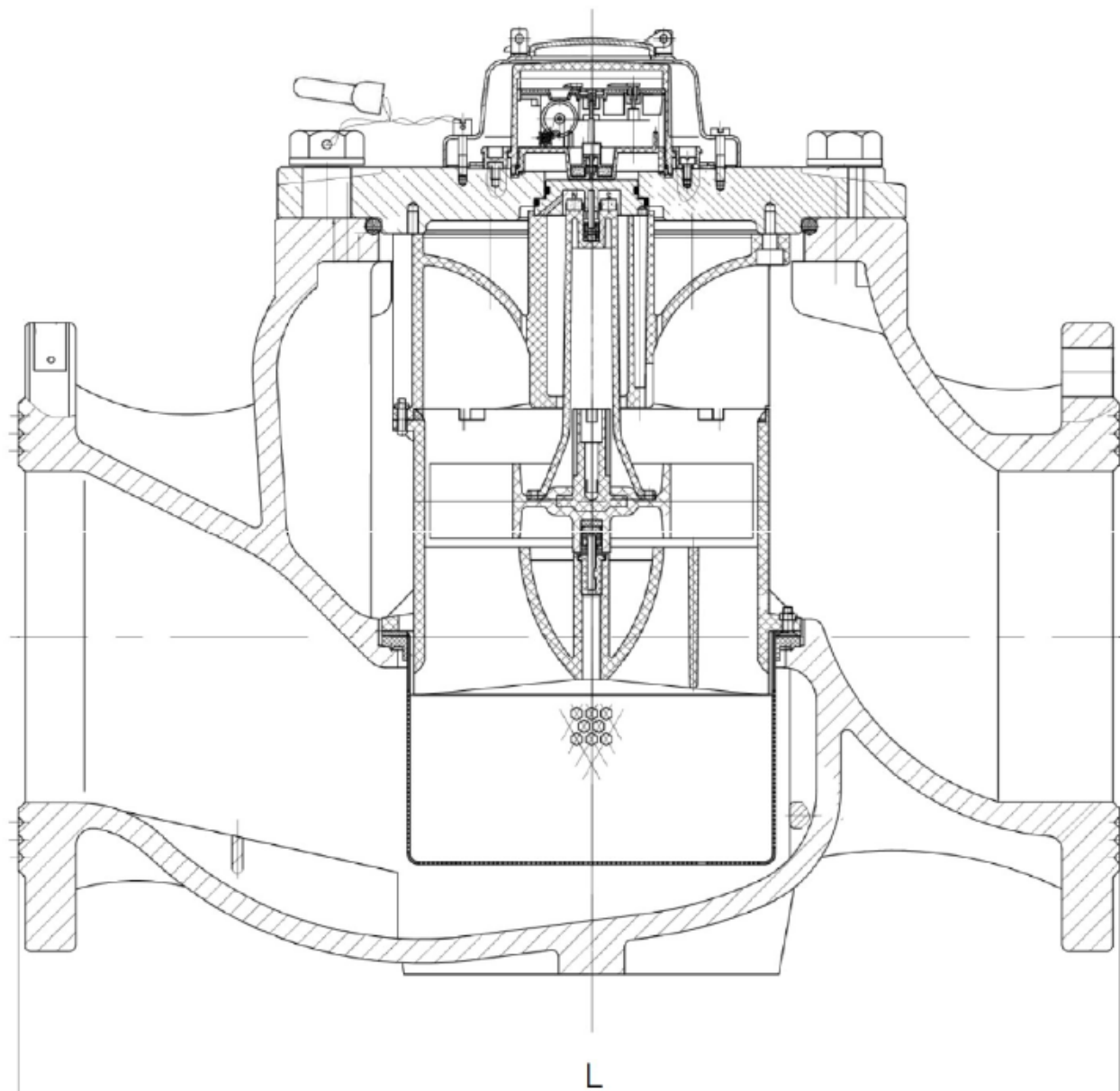
A autenticidade deste documento pode ser conferida no site

[https://sei.inmetro.gov.br/sei/controlador\\_externo.php?acao=documento\\_conferir&id\\_orgao\\_acesso\\_externo=0](https://sei.inmetro.gov.br/sei/controlador_externo.php?acao=documento_conferir&id_orgao_acesso_externo=0), informando o código verificador **0997304** e o código CRC **11E85961**.



	<p>Diretoria de Metrologia Legal – Dimel Divisão de Controle Legal de Instrumentos de Medição – Dicol Endereço: Av. Nossa Senhora das Graças, 50 – Xerém – Duque de Caxias – RJ – CEP: 25250-020 Telefone: (21) 2679-9150 – e-mail: <a href="mailto:dicol@inmetro.gov.br">dicol@inmetro.gov.br</a></p>
---	--

## ANEXOS À PORTARIA INMETRO/DIMEL Nº 203, DE 26 DE AGOSTO DE 2021.



DN	L - Comprimento
50 – 2"	270/280
65 – 2.½"	300
80 – 3"	225/300
100 – 4"	250/360
150 – 6"	500

Cotas em: mm

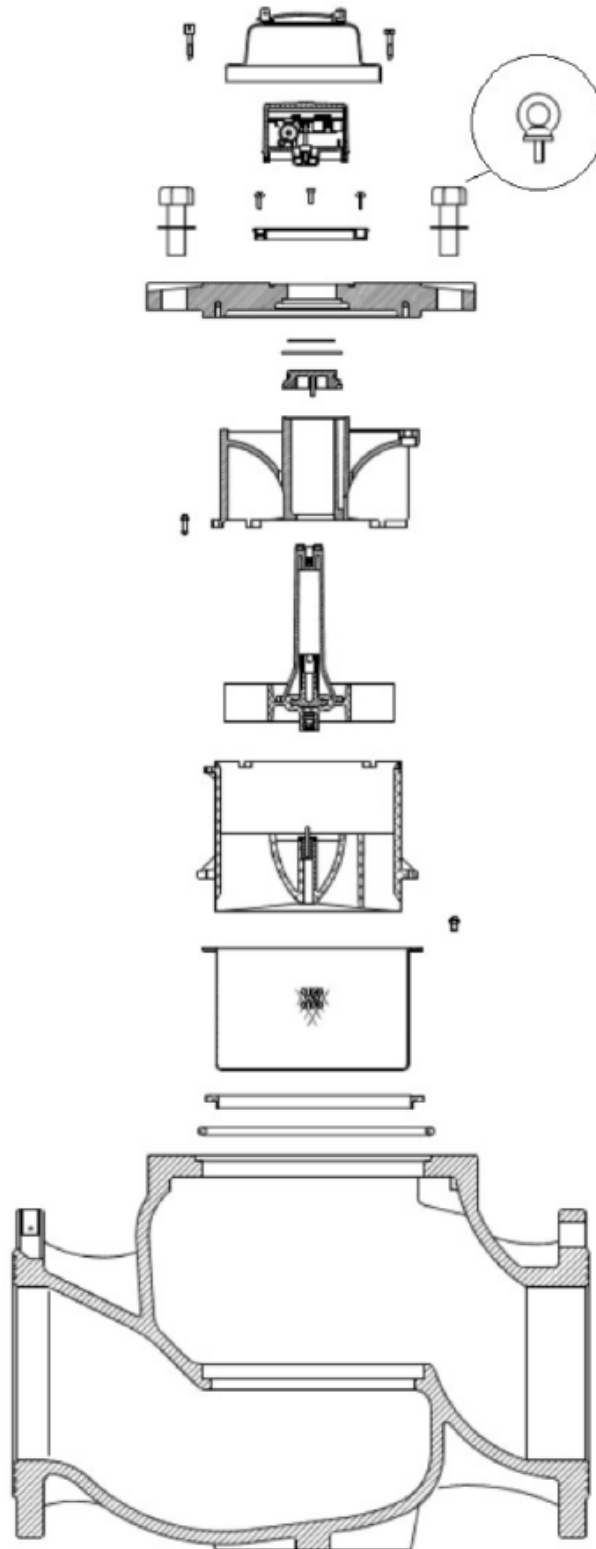
QUADRO ANEXO À PORTARIA INMETRO/DIMEL Nº 203, 26 DE AGOSTO DE 2021.



REQUERENTE: IGOR FERNANDO SIMIDAMORE VICIANA

VISTA EM CORTE E DIMENSIONAL

ANEXO 1



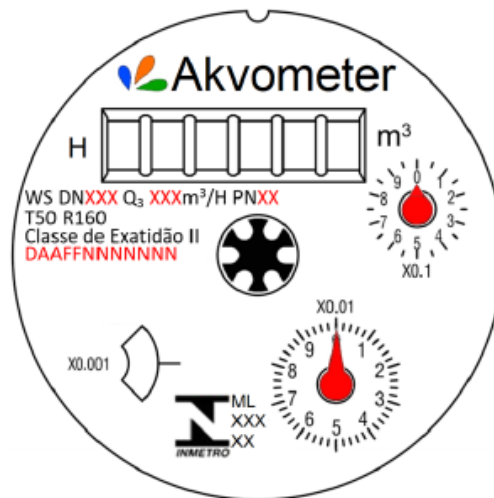
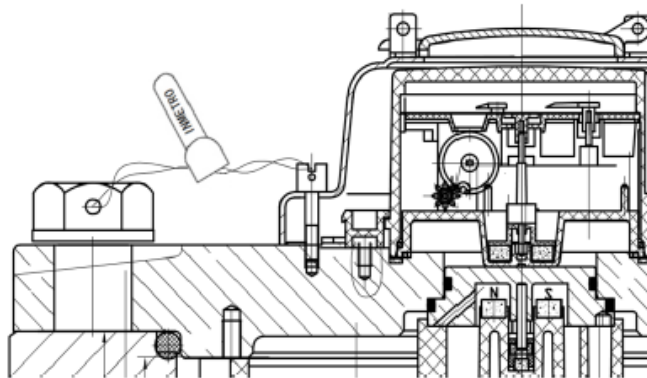
QUADRO ANEXO À PORTARIA INMETRO/DIMEL Nº 203, DE 26 DE AGOSTO DE 2021.



**REQUERENTE: IGOR FERNANDO SIMIDAMORE VICIANA**

**VISTA EXPLODIDA**

**ANEXO 2**



Obs: Incrições obrigatórias podem ter a posição alterada.

Alternativa de inscrição do número de série direto no flange, ou em plaqueta metálica fixada no flange, ou no mostrador, ou na proteção do mostrador.

QUADRO ANEXO À PORTARIA INMETRO/DIMEL Nº 203, DE 26 DE AGOSTO DE 2021.



REQUERENTE: IGOR FERNANDO SIMIDAMORE VICIANA

VISTAS LATERAL E FRONTAL, PLANO DE SELAGEM E MOSTRADOR

ANEXO 3