



Serviço Público Federal

MINISTÉRIO DA ECONOMIA

INSTITUTO NACIONAL DE METROLOGIA, QUALIDADE E TECNOLOGIA - INMETRO

Portaria Inmetro/Dimel nº 198, de 25 de agosto de 2021.

O DIRETOR DE METROLOGIA LEGAL DO INSTITUTO NACIONAL DE METROLOGIA, QUALIDADE E TECNOLOGIA - (INMETRO), no exercício da delegação de competência outorgada pelo Senhor Presidente do Inmetro, por meio da Portaria n.º 257, de 12 de novembro de 1991, conferindo-lhe as atribuições dispostas no subitem 4.1, alínea "b", da regulamentação metrológica aprovada pela Resolução n.º 8, de 22 de dezembro de 2016, do Conmetro;

De acordo com o Regulamento Técnico Metrológico para medidores de volume de água, aprovado pela Portaria Inmetro nº 295/2018; e,

Considerando os elementos constantes do processo Inmetro n.º 0052600.000104/2019-77 e do sistema Orquestra nº 1362729, resolve:

Art. 1º Aprovar a família de modelos ARIES, de medidores de volume de água, tipo mecânico, classe de exatidão 2, marca DIEHL METERING, e condições de aprovação a seguir especificadas:

1 REQUERENTE

Nome: SDB METERING SISTEMAS DE MEDIÇÃO LTDA.

Endereço: Rua Francisco Neri, nº 08 - Vila Guedes - São Paulo - SP

CEP: 05134-280

CNPJ: 26.133.111/0001-60

2 FABRICANTE

Nome: DIEHL METERING S.A.S.

Endereço: 67, Rue du Rhone

Saint Louis - França

CEP: FR 68304

3 IDENTIFICAÇÃO DO MODELO

Instrumento de medição:

Medidor de volume de água, tipo mecânico

País de origem: França

Marca: DIEHL METERING

Modelo: Família de modelos ARIES

Classe de exatidão: 2

4 CARACTERÍSTICAS METROLÓGICAS

Os modelos a que se refere a presente portaria possuem características metrológicas, específicas dos modelos da Família ARIES, conforme Tabela 1.

Tabela 1 - Características metrológicas específicas dos modelos da família ARIES

Modelo	Q ₃ m ³ /h	Range (H/V) até	DN	Classe de Temperatura	Pressão Max. Admissível	Classe Magnética	Δp	Sensibilidade U/D	Reverso
ARIES-2,5	2,5	125/63	15	T30/T50/T70	1 ou 1,6	I ou II	63	U0/D0	NÃO
ARIES-4	4	125/63	20						

5 DESCRIÇÃO FUNCIONAL

Medidor de volume de água, tipo mecânico, velocimétrico, unijato, com transmissão magnética e carcaça em metal ou opcionalmente em plástico composite.

5.1 Dispositivo Totalizador: Com 4 (quatro) ou 5 (cinco) cilindros ciclométricos para indicação de metros cúbicos e 2 (dois) ou 3 (três) cilindros ciclométricos e 1 (um) ou 2 (dois) ponteiros em escala circular para indicação de submúltiplos.

5.1.1 Indicação máxima: 9999,99998 ou 99999,99998 m³.

5.1.2 Divisão de leitura: 0,00002 m³.

5.1.3 Mostrador das indicações: Plano ou inclinado 45°, construído totalmente em policarbonato, com opcional de invólucro em metal e vidro.

5.1.4 Opcional: Ponteiro pré-equipado para leitor de pulsos e transmissão remota no mostrador das indicações.

6 ANEXOS

Anexo 01 - Vistas frontal com dimensional e perspectiva.

Anexo 02 - Vista em corte com detalhamento da selagem.

Anexo 03 - Vista explodida.

Anexo 04 - Vistas dos opcionais de relojoaria, telemetria e das inscrições obrigatórias.

Art. 2º Esta portaria entra em vigor na data de sua publicação no Diário Oficial da União.




DOCUMENTO ASSINADO ELETRONICAMENTE COM FUNDAMENTO NO ART. 6º, § 1º, DO [DECRETO Nº 8.539, DE 8 DE OUTUBRO DE 2015](#) EM 25/08/2021, ÀS 12:36, CONFORME HORÁRIO OFICIAL DE BRASÍLIA, POR

PERICELES JOSE VIEIRA VIANNA
Diretor da Diretoria de Metrologia Legal

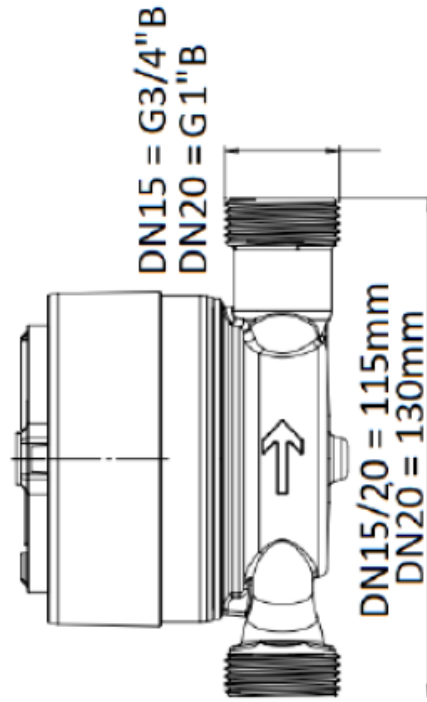
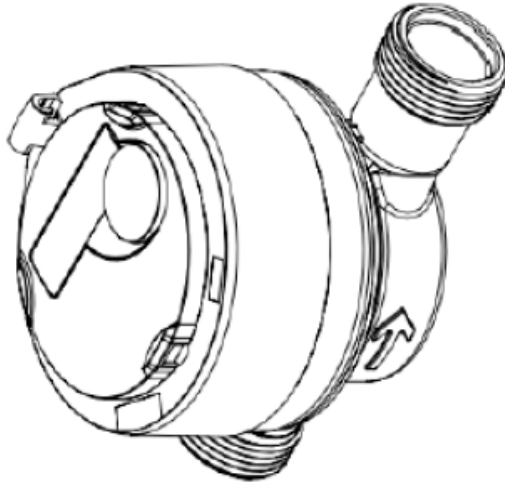
A autenticidade deste documento pode ser conferida no site
https://sei.inmetro.gov.br/sei/controlador_externo.php?acao=documento_conferir&id_orgao_acesso_externo=0, informando o código verificador **0996263** e o código CRC **76BA61E3**.



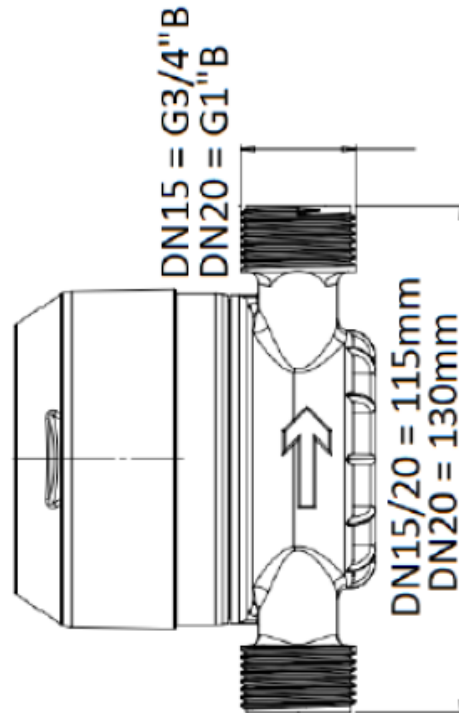
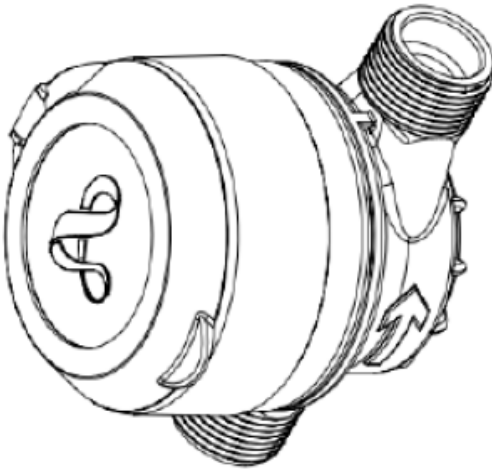
	<p>Diretoria de Metrologia Legal – Dímel Divisão de Controle Legal de Instrumentos de Medição – Dicol Endereço: Av. Nossa Senhora das Graças, 50 – Xerém – Duque de Caxias – RJ – CEP: 25250-020 Telefone: (21) 2679-9150 – e-mail: dicol@inmetro.gov.br</p>
---	--

ANEXOS À PORTARIA INMETRO/DIMEL Nº 198, DE 25 DE AGOSTO DE 2021.

Corpo em Metal



Corpo em Composite



QUADRO ANEXO À PORTARIA INMETRO/DIMEL Nº 198, DE 25 DE AGOSTO DE 2021.



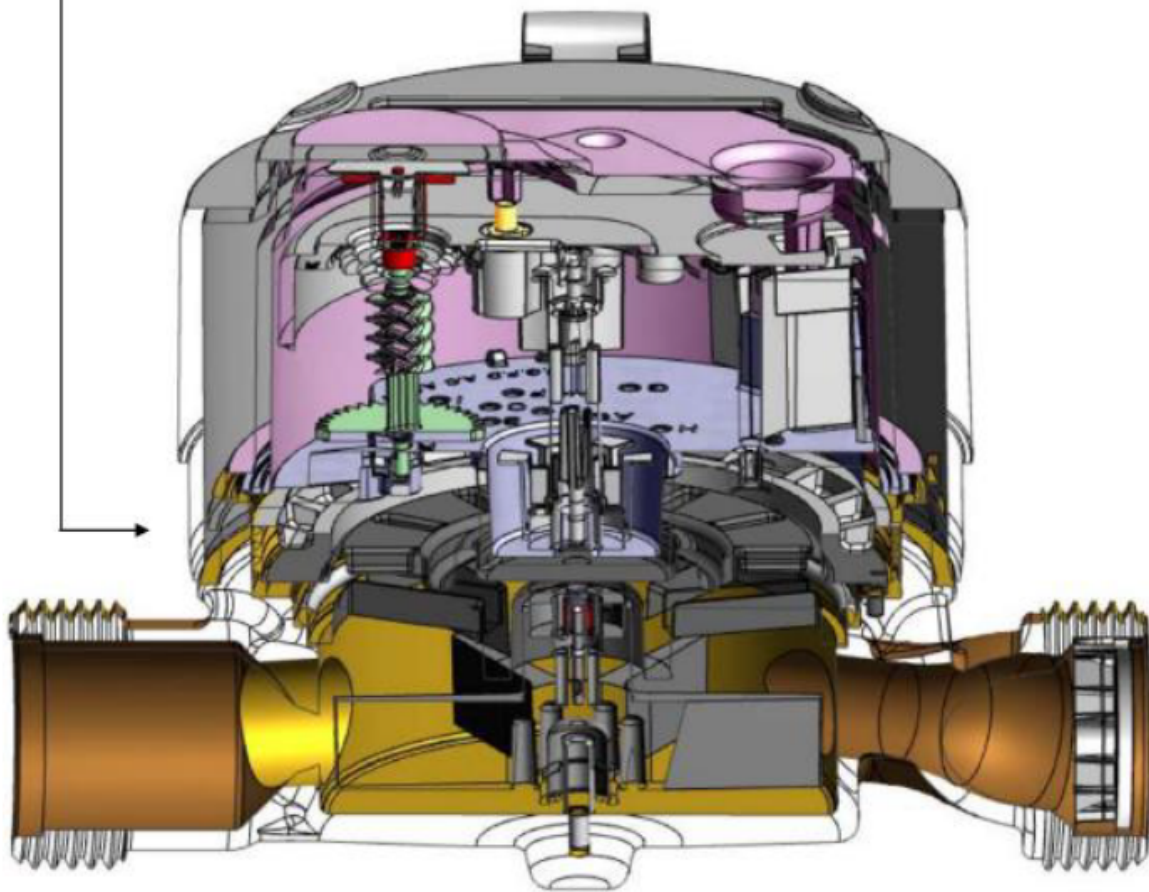
REQUERENTE: SDB METERING SISTEMAS DE MEDIÇÃO LTDA.

VISTAS FRONTAL COM DIMENSIONAL E PERSPECTIVA

ANEXO 1

A união do corpo do medidor com o anel e relojoaria constitui uma estrutura especial que possui conexões diversas em formato "serrilhado" ao qual permite vários níveis de fixação e extremo caráter de inviolabilidade.

Este processo, além de gerar total robustez ao medidor, faz com que, em caso de tentativa de fraude ou ruptura do produto, haja evidências perceptíveis do rompimento da selagem.



QUADRO ANEXO À PORTARIA INMETRO/DIMEL Nº 198, DE 25 DE AGOSTO DE 2021.



REQUERENTE: SDB METERING SISTEMAS DE MEDIÇÃO LTDA.

VISTA EM CORTE COM DETALHAMENTO DA SELAGEM

ANEXO 2



QUADRO ANEXO À PORTARIA INMETRO/DIMEL Nº 198, DE 25 DE AGOSTO DE 2021.



REQUERENTE: SDB METERING SISTEMAS DE MEDIÇÃO LTDA.

VISTA EXPLODIDA

ANEXO 3



Policarbonato

Cobre e Vidro



Opção 1 de Ponteiro

Opção 2 de Ponteiro



OBS: As posições das inscrições obrigatórias podem ser alteradas de acordo com a necessidade do cliente; e,
O número de série poderá vir no mostrador ou na proteção do mostrador ou nas laterais da carcaça.

QUADRO ANEXO À PORTARIA INMETRO/DIMEL Nº 198, DE 25 DE AGOSTO DE 2021.



REQUERENTE: SDB METERING SISTEMAS DE MEDIÇÃO LTDA.

VISTAS DOS OPCIONAIS DE RELOJOARIA, TELEMETRIA E DAS INSCRIÇÕES OBRIGATÓRIAS

ANEXO 4