



Serviço Público Federal

MINISTÉRIO DA ECONOMIA

INSTITUTO NACIONAL DE METROLOGIA, QUALIDADE E TECNOLOGIA - INMETRO

Portaria Inmetro/Dimel nº 191, de 20 de agosto de 2021.

(Aditivo à Portaria Inmetro/Dimel nº 477/2009)

O DIRETOR DE METROLOGIA LEGAL DO INSTITUTO NACIONAL DE METROLOGIA, QUALIDADE E TECNOLOGIA - (INMETRO), no exercício da delegação de competência outorgada pelo Senhor Presidente do Inmetro, por meio da Portaria Inmetro n.º 257, de 12 de novembro de 1991, conferindo-lhe as atribuições dispostas no subitem 4.1, alínea "b", da regulamentação metrológica aprovada pela Resolução n.º 8, de 22 de dezembro de 2016, do Conmetro;

De acordo com o Regulamento Técnico Metrológico de bombas medidoras, utilizadas em medições de volume de combustíveis líquidos, aprovado pela Portaria Inmetro nº 23/1985; e,

Considerando os elementos constantes do processo Inmetro n.º 0052600.000171/2021-14 e do sistema Orquestra nº 1895978, resolve:

Art. 1º Alterar a Portaria Inmetro/Dimel/nº 477, de 10 de dezembro de 2009, que aprova o modelo ST-ELT/09 de dispositivo indicador para bombas medidoras eletrônicas de combustíveis líquidos, marca Gilbarco Veeder-Root, com a inclusão de acessório dispositivo controlador de bombas, identificador de frentistas e de veículos, da marca CTASmart, modelo SMARTPUMP, de fabricação de E+Bros Comércio de Controles Eletrônicos Ltda.

Parágrafo único – O acessório a que se refere o caput do artigo não teve suas especificações, funcionamento e características de construção avaliados por ocasião dos ensaios para sua inclusão no modelo ST-ELT/09 de dispositivo indicador para bombas medidoras de combustíveis líquidos, aprovado pela Portaria Inmetro/Dimel/nº 477, de 10 de dezembro de 2009.

Art. 2º Incluir o subitem 3.4.17 na Portaria Inmetro/Dimel nº 477, de 10 de dezembro de 2009, com a seguinte redação:

(...)

3.4.17 Dispositivo controlador de bombas, identificador de frentistas e de veículos, da marca CTASmart, modelo SMARTPUMP, de fabricação de E+Bros Comércio de Controles Eletrônicos Ltda. Esse dispositivo pode controlar mais de uma bomba medidora e pode ser instalado em uma bomba medidora ou em um totem.

(NR)

Art. 3º Incluir, no item 8 ANEXOS da Portaria Inmetro/Dimel nº 477, de 10 de dezembro de 2009, os subitens 8.27 a 8.28, com a seguinte redação:

(...)

8.27 Vista externa, perspectiva e plano de selagem do transdutor magnético GVR – Protected Pulser.

8.28 Vista externa e perspectiva do dispositivo controlador de bombas, identificador de frentistas e de veículos da marca CTASmart, modelo SMARTPUMP.

(NR)

Art. 4º Ficam convalidados os atos praticados e as demais disposições com base na Portaria Inmetro/Dimel nº 477, de 10 de dezembro de 2009, e respectivos aditivos, anteriores à publicação da presente portaria.

Art. 5º Esta portaria entra em vigor na data de sua publicação no Diário Oficial da União.



DOCUMENTO ASSINADO ELETRONICAMENTE COM FUNDAMENTO NO ART. 6º, § 1º, DO [DECRETO Nº 8.539, DE 8 DE OUTUBRO DE 2015](#) EM 20/08/2021, ÀS 16:16, CONFORME HORÁRIO OFICIAL DE BRASÍLIA, POR

**PERICELES JOSE VIEIRA VIANNA**

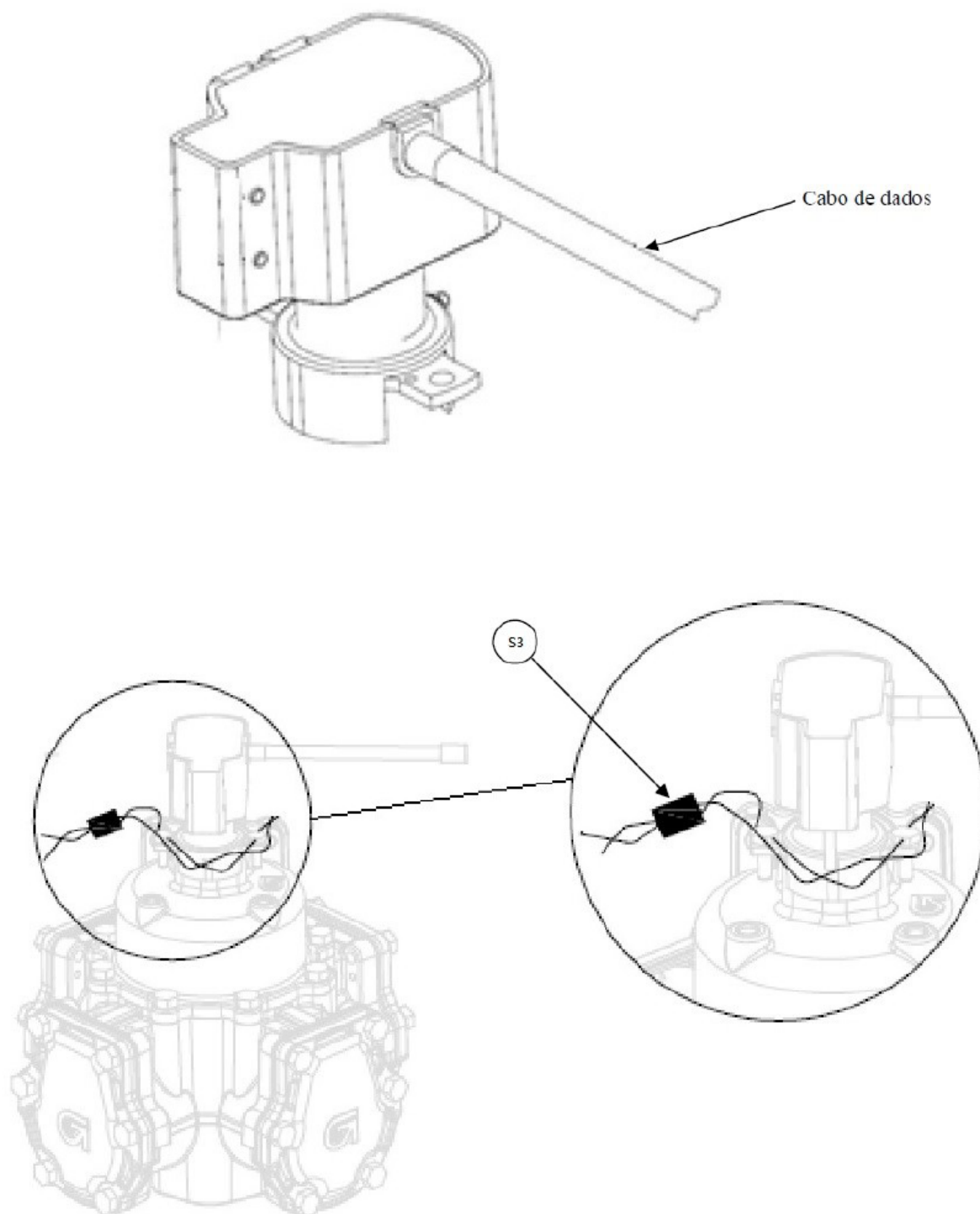
Diretor da Diretoria de Metrologia Legal

A autenticidade deste documento pode ser conferida no site [https://sei.inmetro.gov.br/sei/controlador\\_externo.php?acao=documento\\_conferir&id\\_orgao\\_acesso\\_externo=0](https://sei.inmetro.gov.br/sei/controlador_externo.php?acao=documento_conferir&id_orgao_acesso_externo=0) informando o código verificador **0993440** e o código CRC **F9C00A0E**.



Diretoria de Metrologia Legal – Dimel  
Divisão de Controle Legal de Instrumentos de Medição – Dicol  
Endereço: Av. Nossa Senhora das Graças, 50 – Xerém – Duque de Caxias – RJ – CEP: 25250-020  
Telefone: (21) 2679-9150 – e-mail: [dicol@inmetro.gov.br](mailto:dicol@inmetro.gov.br)

## ANEXOS À PORTARIA INMETRO/DIMEL Nº 191, DE 20 DE AGOSTO DE 2021.



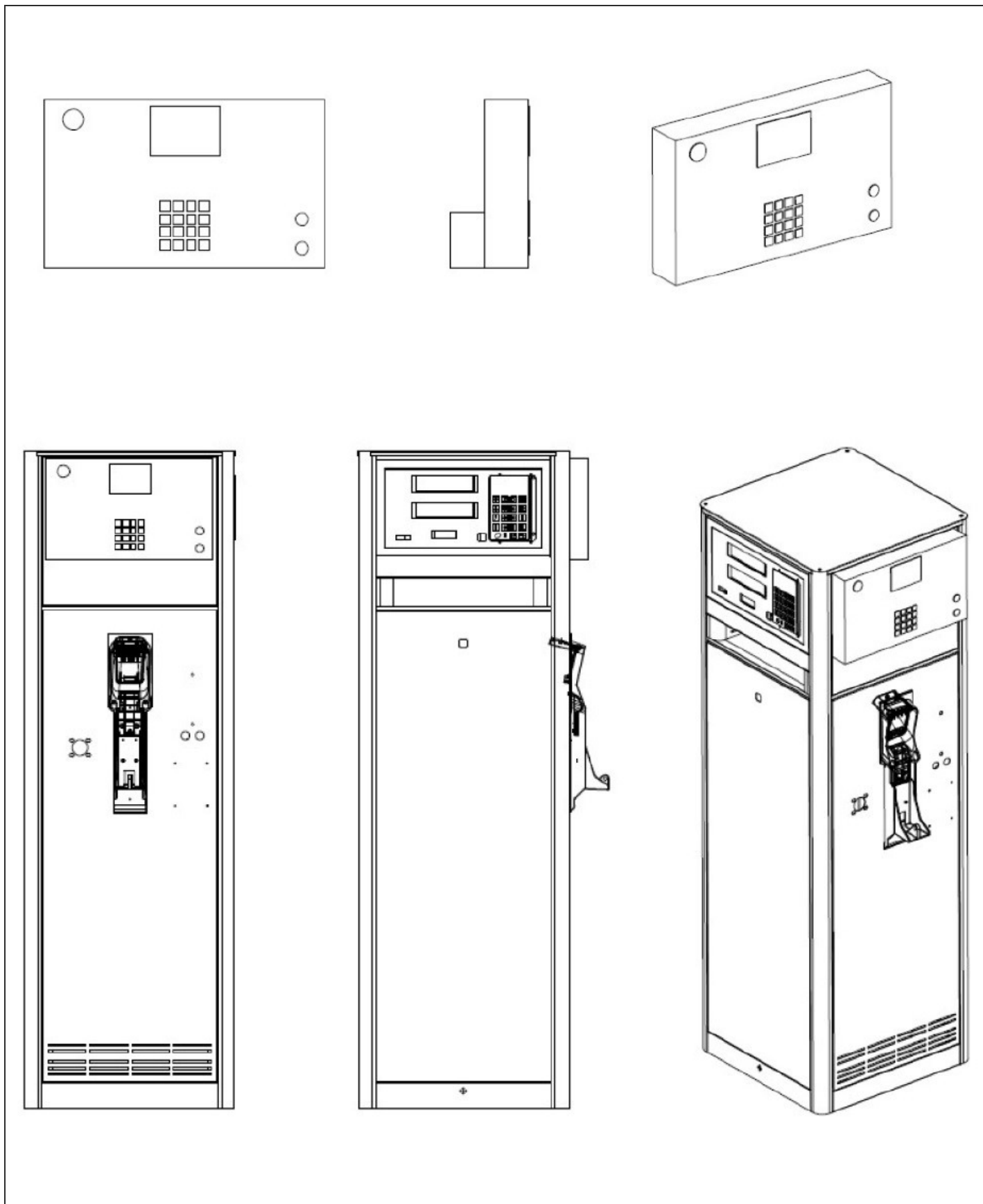
QUADRO ANEXO À PORTARIA INMETRO/DIMEL Nº 477, DE 10 DE DEZEMBRO DE 2009



**REQUERENTE: GILBARCO VEEDER ROOT SOLUÇÕES IND. E COM. LTDA.**

**Vista externa, perspectiva e plano de selagem do transdutor magnético GVR – Protected Pulser**

**ANEXO 27**



QUADRO ANEXO À PORTARIA INMETRO/DIMEL Nº 477, DE 10 DE DEZEMBRO DE 2009



**REQUERENTE: GILBARCO VEEDER ROOT SOLUÇÕES IND. E COM. LTDA.**

**Vista externa e perspectiva do dispositivo controlador de bombas, identificador de frentistas e de veículos da marca CTASmart, modelo SMARTPUMP**

**ANEXO 28**