



Serviço Público Federal

MINISTÉRIO DA ECONOMIA
INSTITUTO NACIONAL DE METROLOGIA, QUALIDADE E TECNOLOGIA - INMETRO

Portaria Inmetro/Dimel nº 186, de 20 de agosto de 2021.

O DIRETOR DE METROLOGIA LEGAL DO INSTITUTO NACIONAL DE METROLOGIA, QUALIDADE E TECNOLOGIA - (INMETRO), no exercício da delegação de competência outorgada pelo Senhor Presidente do Inmetro, por meio da Portaria nº 257, de 12 de novembro de 1991, conferindo-lhe as atribuições dispostas no subitem 4.1, alínea "b", da regulamentação metrológica aprovada pela Resolução n.º 8, de 22 de dezembro de 2016, do Conmetro;

De acordo com o Regulamento Técnico Metrológico para medidores de volume de água, aprovado pela Portaria Inmetro nº 295/2018; e,

Considerando os elementos constantes do processo Inmetro nº 0052600.008448/2020-68 e do sistema Orquestra nº 1794057, resolve:

Art. 1º Aprovar a Família WP de medidores de volume de água tipo mecânico, classe de exatidão 2, marca AKVOMETER, e condições de aprovação a seguir especificadas:

1 REQUERENTE/FABRICANTE

Nome: IGOR FERNANDO SIMIDAMORE VICIANA

Endereço: Rua Napoles, nº 327 - Jd. Colibri - Cotia - SP

CEP: 06712-380

CNPJ: 06.861.118/0001-90

2 OUTROS FABRICANTES

2.1 Nome: WENLING YOUNIO WATER METER CO., LTD.

Endereço: South Side of Jiulong Street - Wenling Industril Zone

Wenling City - Zhejiang - China

2.2 Nome: CIXI CIDONG FLOW INSTRUMENT CO., LTD

Endereço: Longshan Road, nº 148 - Longshan Industrial Park

Cixi City Ningbo - Zhejiang - China

3 IDENTIFICAÇÃO DO MODELO

Instrumento de medição:

Medidor de volume de água tipo mecânico

País de origem: China

Marca: AKVOMETER

Modelo: Família WP

Classe de exatidão: 2

4 CARACTERÍSTICAS METROLÓGICAS

Os modelos a que se refere a presente portaria possuem características metrológicas específicas, conforme Tabela 1, abaixo:

Tabela 1 – Características metroológicas específicas dos modelos da família WP

Modelo	Q_3 m ³ /h	Range (H/V) até	DN	Classe de Temperatura	Pressão Max. Admissível	Classe Magnética	Δp	Sensibilidade U/D	Reverso
WP-50	25	80/50	50	T30/T50	1,0 ou 1,6	I ou II	63	U15/D0	NÃO
WP-65	40		65						
WP-80	63		80						
WP-100	100		100						
WP-125	160		125						
WP-150	250		150						
WP-200	400		200						
WP-250	630		250						
WP-300	1000		300						

5 DESCRIÇÃO FUNCIONAL

Medidor de volume de água, tipo mecânico, velocimétrico, woltmann de eixo horizontal, com transmissão magnética e carcaça em metal.

5.1 Dispositivo Totalizador: Com 7 (sete) ou 6 (seis) cilindros ciclométricos para indicação de metros cúbicos e 2 (dois) ponteiros em escala circular para indicação dos submúltiplos, com opcional de uma escala circular para uma menor divisão de leitura para os medidores de DN 50 até DN 100; e, 7 (sete) ou 6 (seis) cilindros ciclométricos e 1 (um) ponteiro em escala circular para indicação de metros cúbicos e 1 (um) ponteiro em escala circular para indicação de submúltiplos, com opcional de uma escala circular para uma menor divisão de leitura para os medidores de DN 125 até DN 300.

5.1.1 Indicação máxima: 9.999.999,9995 m³ ou 9.999.999,998 m³ ou 999.999,9995 m³ ou 999.999,998 m³ para medidores de DN 50 até DN 100; e, ou 99999999,995 m³ ou 99999999,98 m³ ou 9.999.999,995 m³ ou 9.999.999,98 m³ para medidores de DN 125 até DN 300.

5.1.2 Divisão de leitura: 0,0005 m³ ou 0,002 m³ para medidores de DN 50 até DN 100; e, 0,005 m³ ou 0,02 m³ para medidores de DN 125 até DN 300.

5.1.3 Mostrador das indicações: Plano, construído totalmente em policarbonato, com opcional de invólucro em metal e vidro.

5.1.4 Opcional: Pontoeiro pré-equipado para leitor de pulsos e transmissão remota no mostrador das indicações.

6 ANEXOS

Anexo 1 - Vista em corte.

Anexo 2 - Vista explodida.

Anexo 3 - Vistas superior, lateral e frontal com dimensional e plano de selagem dos medidores DN 50 / 65.

Anexo 4 – Vistas superior, lateral e frontal com dimensional e plano de selagem dos medidores DN 50 a DN 200.

Anexo 5 – Vistas superior, lateral e frontal com dimensional e plano de selagem dos medidores DN 250 / 300.

Anexo 6 – Vistas dos mostradores.

Art. 2º - Esta portaria entra em vigor na data de sua publicação no Diário Oficial da União.



DOCUMENTO ASSINADO ELETRONICAMENTE COM FUNDAMENTO NO
ART. 6º, § 1º, DO [DECRETO Nº 8.539, DE 8 DE OUTUBRO DE 2015](#) EM
20/08/2021, ÀS 16:13, CONFORME HORÁRIO OFICIAL DE BRASÍLIA, POR

PERICELES JOSE VIEIRA VIANNA

Diretor da Diretoria de Metrologia Legal

A autenticidade deste documento pode ser conferida no
site

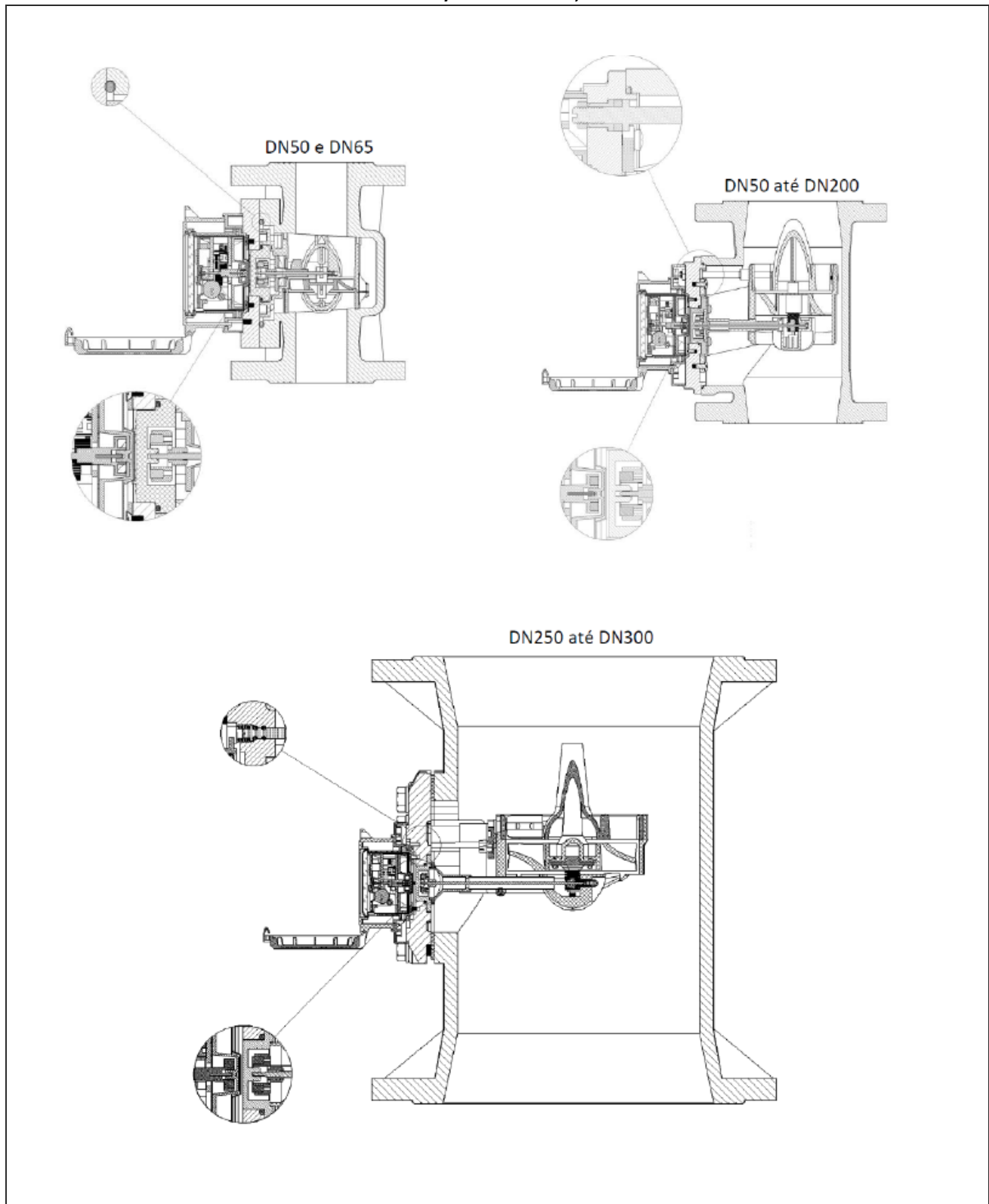
https://sei.inmetro.gov.br/sei/controlador_externo.php?acao=documento_conferir&id_orgao_acesso_externo=0

informando o código verificador **0993245** e o código CRC **7E346183**.



Diretoria de Metrologia Legal – Dimel
Divisão de Controle Legal de Instrumentos de Medição – Dicol
Endereço: Av. Nossa Senhora das Graças, 50 – Xerém – Duque de Caxias – RJ – CEP: 25250-020
Telefone: (21) 2679-9150 – e-mail: dicol@inmetro.gov.br

ANEXOS À PORTARIA INMETRO/DIMEL Nº 186, DE 20 DE AGOSTO DE 2021.



QUADRO ANEXO À PORTARIA INMETRO/DIMEL Nº 186, DE 20 DE AGOSTO DE 2021.



REQUERENTE: IGOR FERNANDO SIMIDAMORE VICIANA

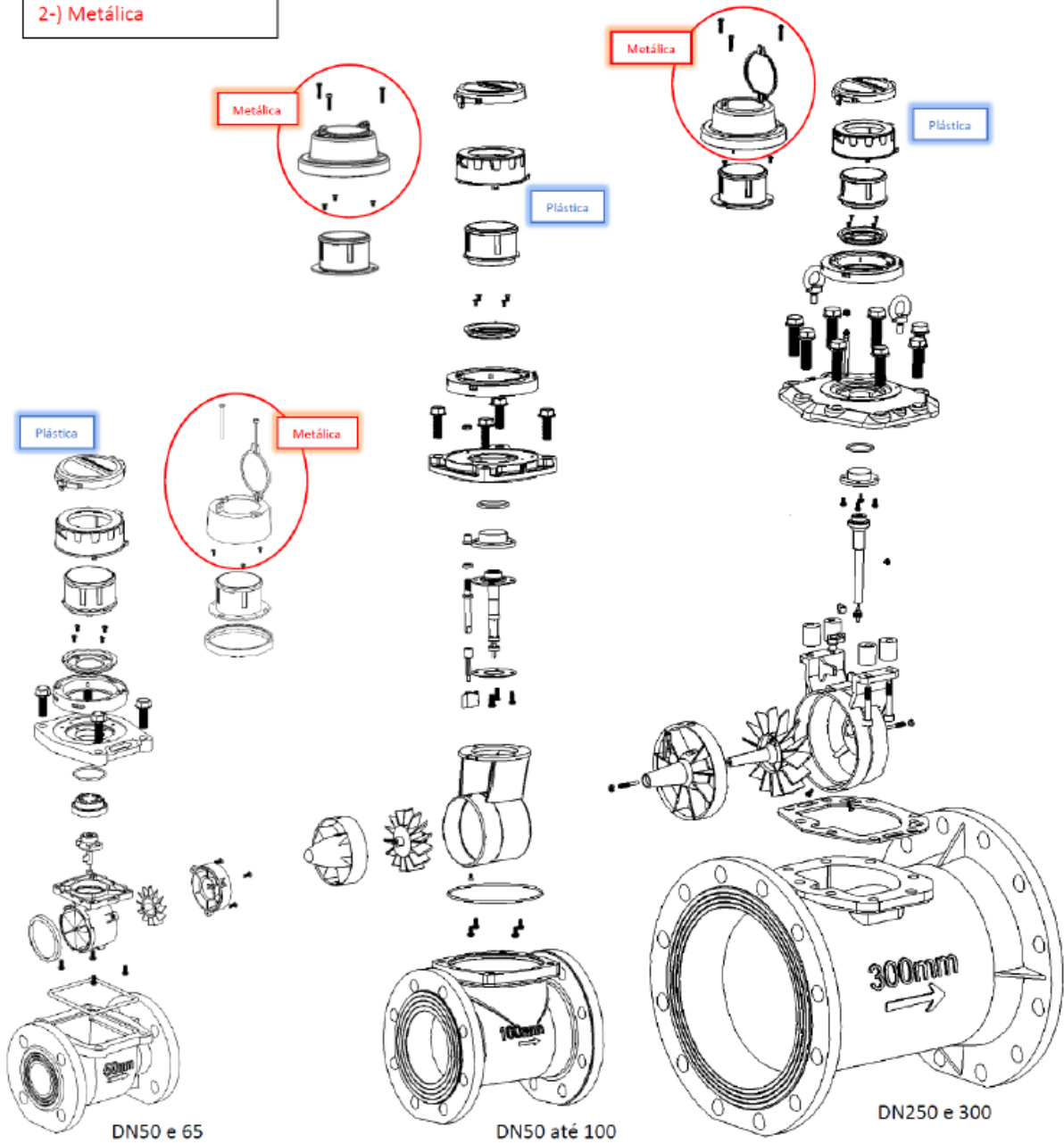
VISTA EM CORTE

ANEXO 1

Alternativa de proteção da relojoaria/mostrador;

1-) Plástica

2-) Metálica



QUADRO ANEXO À PORTARIA INMETRO/DIMEL Nº 186, DE 20 DE AGOSTO DE 2021.



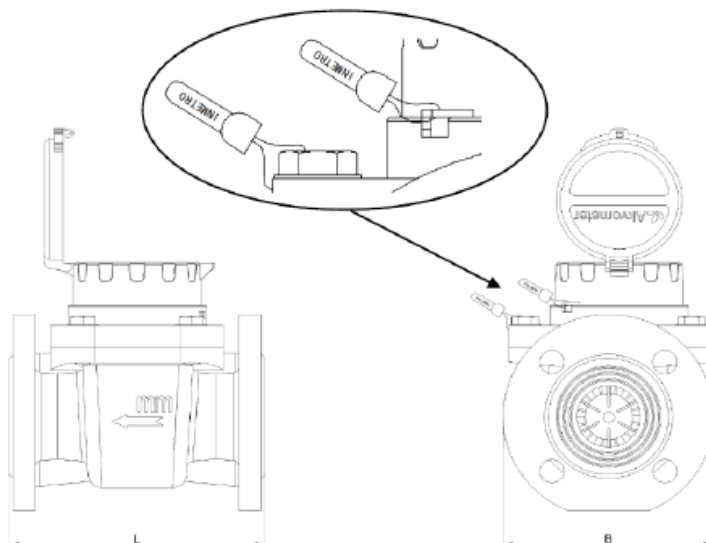
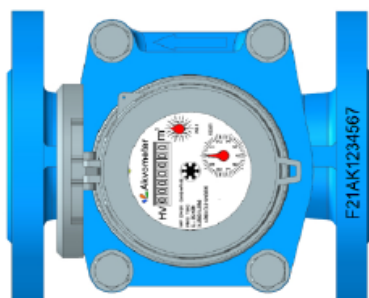
REQUERENTE: IGOR FERNANDO SIMIDAMORE VICIANA

VISTA EXPLODIDA

ANEXO 2

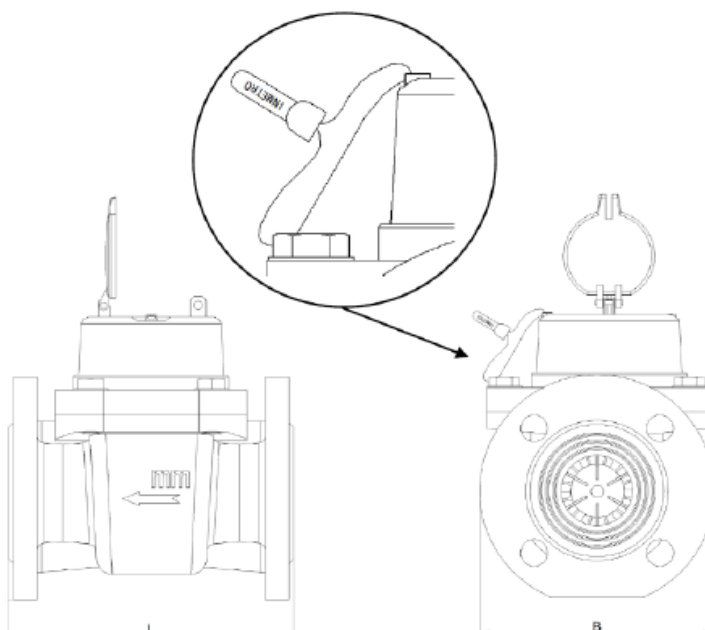
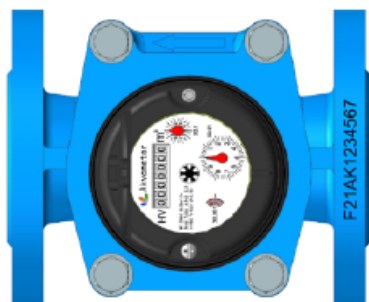
RELOJOARIA COM PROTEÇÃO PLÁSTICA

DN	L	B
50	200	165
65	200	185



Relojoaria com Proteção Metálica

DN	L	B
50	200	165
65	200	185



OBS: Alternativa de inscrição do número de série direto no flange, ou em plaqueta metálica fixada no flange, ou no mostrador, ou na proteção do mostrador.

Cotas em: mm

QUADRO ANEXO À PORTARIA INMETRO/DIMEL Nº 186, DE 20 DE AGOSTO DE 2021.

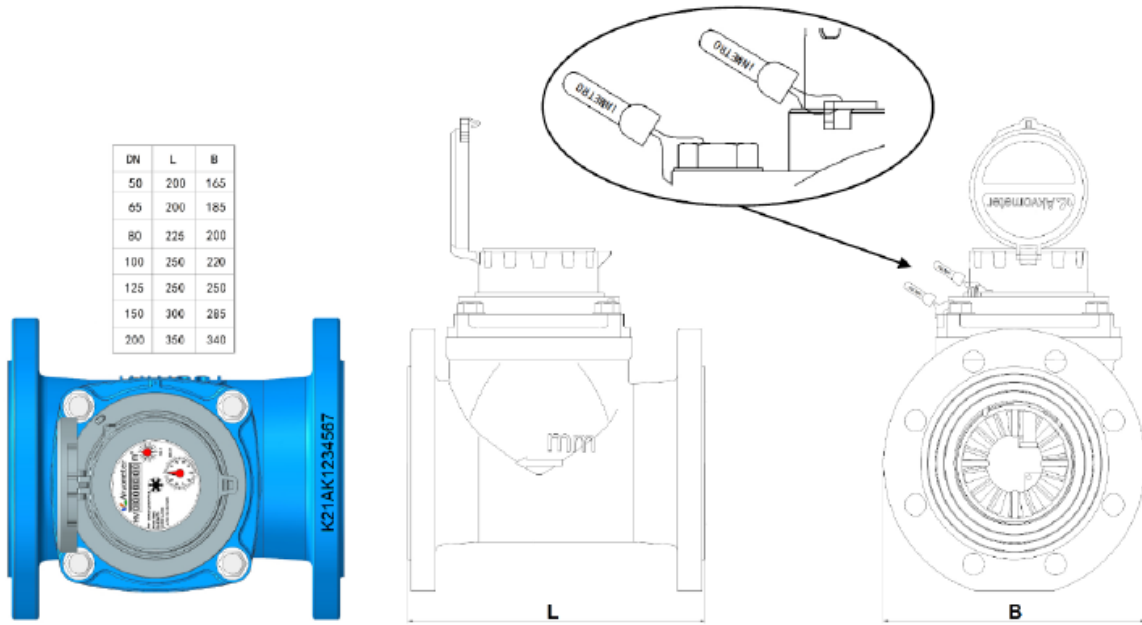


REQUERENTE: IGOR FERNANDO SIMIDAMORE VICIANA

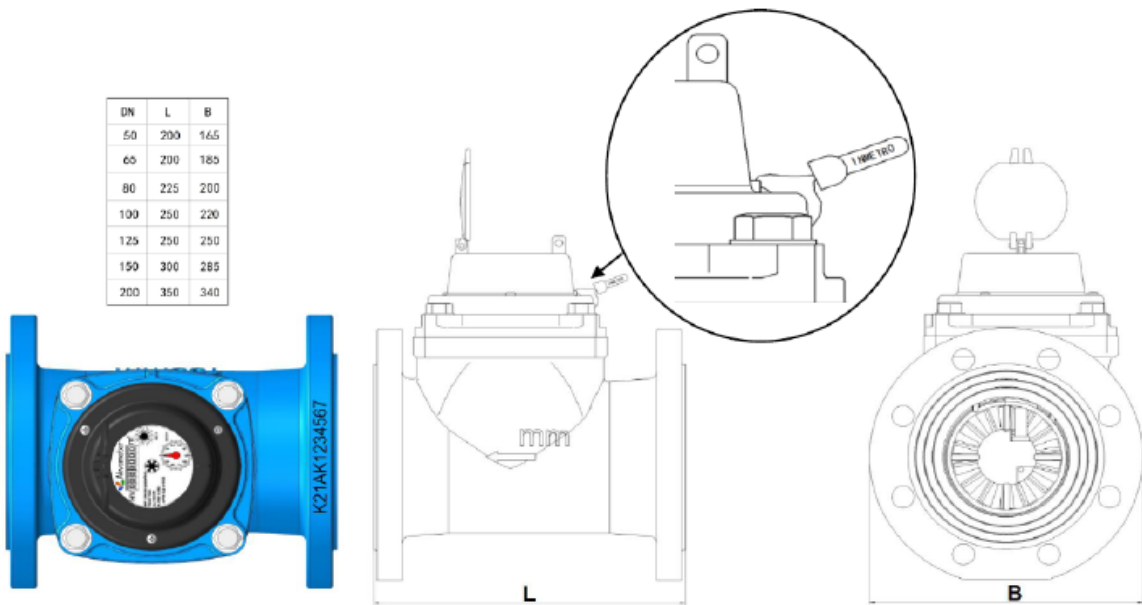
VISTAS SUPERIOR, LATERAL E FRONTAL COM DIMENSIONAL E PLANO DE SELAGEM DOS MEDIDORES DN 50 / 65

ANEXO 3

RELOJOARIA COM PROTEÇÃO PLÁSTICA



Relojoaria com Proteção Metálica



OBS: Alternativa de inscrição do número de série direto no flange, ou em plaqueta metálica fixada no flange, ou no mostrador, ou na proteção do mostrador.

Cotas em: mm

QUADRO ANEXO À PORTARIA INMETRO/DIMEL Nº 186, DE 20 DE AGOSTO DE 2021.

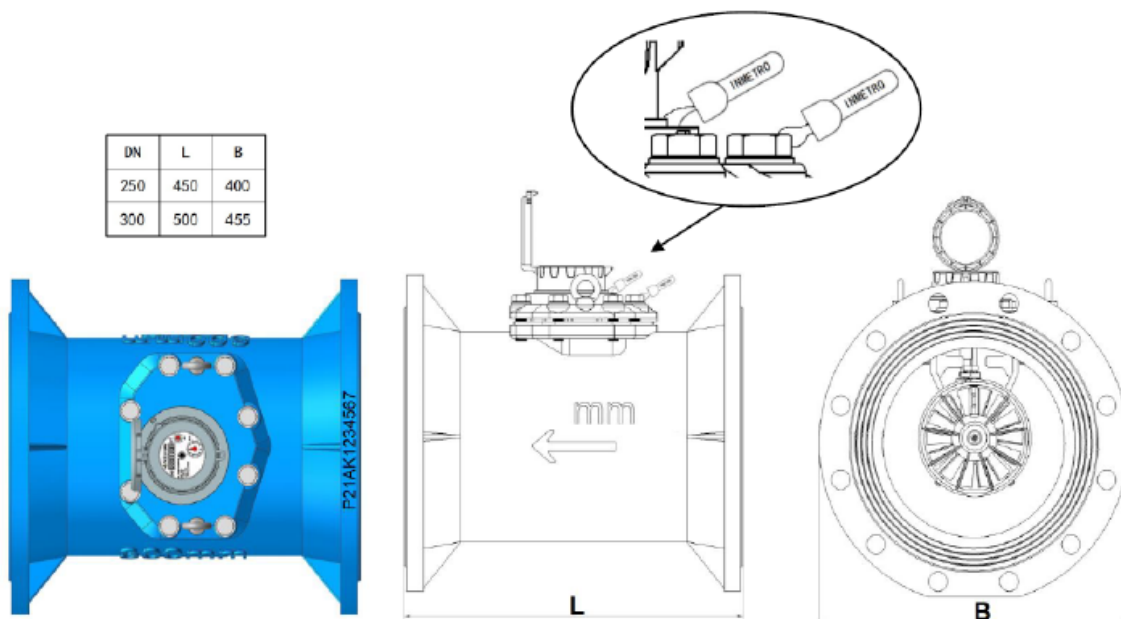


REQUERENTE: IGOR FERNANDO SIMIDAMORE VICIANA

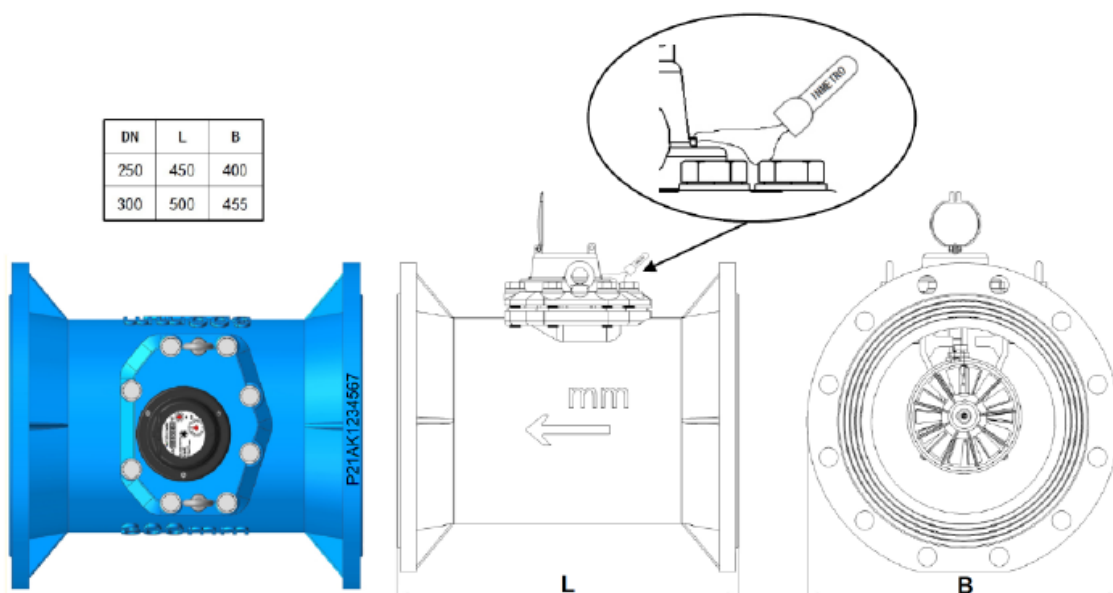
**VISTAS SUPERIOR, LATERAL E FRONTAL COM DIMENSIONAL E PLANO DE SELAGEM DOS MEDIDORES
DN 50 A DN 200**

ANEXO 4

RELOJOARIA COM PROTEÇÃO PLÁSTICA



Relojoaria com Proteção Metálica



OBS: Alternativa de inscrição do número de série direto no flange, ou em plaqueta metálica fixada no flange, ou no mostrador, ou na proteção do mostrador.

Cotas em: mm

QUADRO ANEXO À PORTARIA INMETRO/DIMEL Nº 186, DE 20 DE AGOSTO DE 2021.

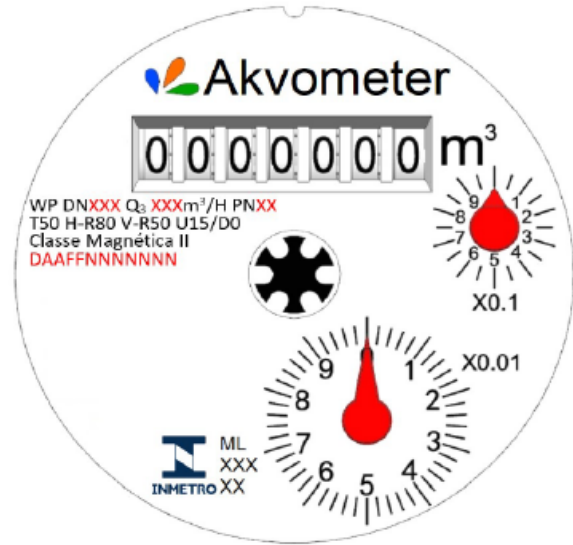
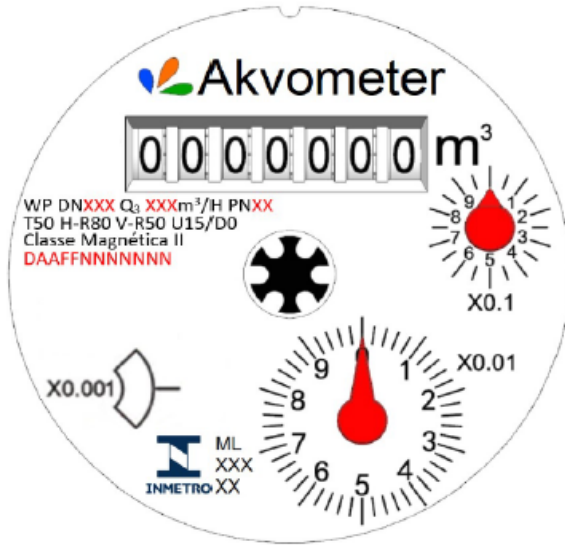


REQUERENTE: IGOR FERNANDO SIMIDAMORE VICIANA

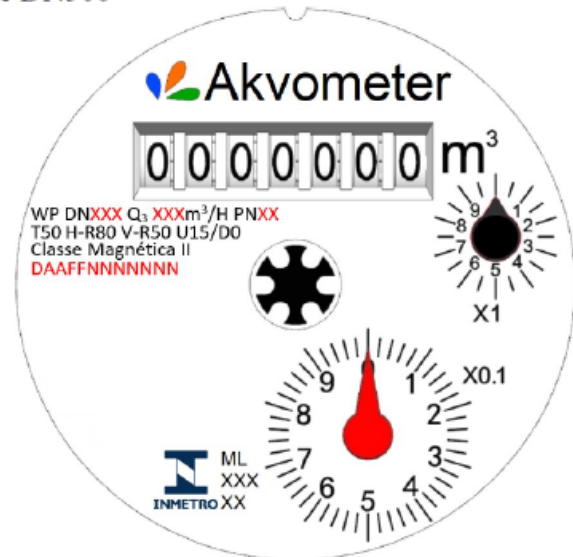
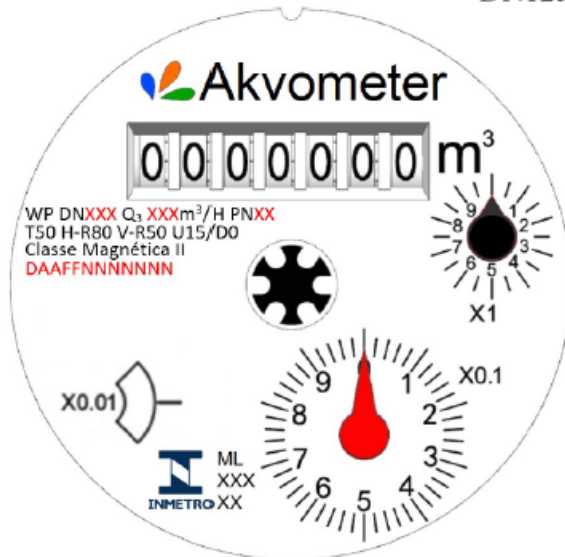
VISTAS SUPERIOR, LATERAL E FRONTAL COM DIMENSIONAL E PLANO DE SELAGEM DOS MEDIDORES DN 250 / 300

ANEXO 5

DN50 até DN100



DN125 até DN300



Obs: Inscrições obrigatórias podem ter a posição alterada. Não obrigatórias omitidas.
 Alternativa de inscrição do número de série direto no flange, ou em plaqueta metálica fixada no flange, ou no mostrador, ou na proteção do mostrador.

QUADRO ANEXO À PORTARIA INMETRO/DIMEL Nº 186, DE 20 DE AGOSTO DE 2021.



REQUERENTE: IGOR FERNANDO SIMIDAMORE VICIANA

VISTAS DOS MOSTRADORES

ANEXO 6