



Serviço Público Federal

MINISTÉRIO DA ECONOMIA
INSTITUTO NACIONAL DE METROLOGIA, QUALIDADE E TECNOLOGIA - INMETRO

Portaria Inmetro/Dimel nº 179, de 11 de agosto de 2021.

(Aditivo à Portaria Inmetro/Dimel nº 240/2018)

O DIRETOR DE METROLOGIA LEGAL DO INSTITUTO NACIONAL DE METROLOGIA, QUALIDADE E TECNOLOGIA - (INMETRO), no exercício da delegação de competência outorgada pelo Senhor Presidente do Inmetro, por meio da Portaria Inmetro n.º 257, de 12 de novembro de 1991, conferindo-lhe as atribuições dispostas no subitem 4.1, alínea "b", da regulamentação metrológica aprovada pela Resolução nº 8, de 22 de dezembro de 2016, do Conmetro;

De acordo com o Regulamento Técnico Metrológico para medidores de velocidade de veículos automotores, aprovado pela Portaria Inmetro nº 544/2014; e,

Considerando os elementos constantes do processo Inmetro nº 0052600.011175/2020-39, e do sistema Orquestra nº 1852959, resolve:

Art. 1º Dar nova redação ao item 6 SOFTWARE da Portaria Inmetro/Dimel nº 240, de 20 de dezembro de 2018, que aprova o modelo DGT/INT de medidor de velocidade de veículos automotores, marca DGT, conforme abaixo:

(...)

6 SOFTWARE

6.1. Versões do software aprovadas:

6.1.1. Versão: 1.0.12

6.1.1.1. Valores do Hash dos pacotes (sha256):

6.1.1.1.1 (sha256): 31ea548b83d8b3a1f91cce93b631b63aceac82089969482a434b97bb81c5e3

6.1.1.1.2 (sha256): cf91eff7b3d359ae41048663b9ab16b536ad464d2a4e3e54d10d8feea7281889

6.1.1.2. Nome do arquivo binário: DGT_P_1-0-12.iso

6.1.1.3. Valor do Hash do binário (SHA-256):

d613d89e599ea890040d7b7a81d92da95fcd1ac4f973dffa47e7a092ac7e02

6.1.2. Versão: 1.0.13

6.1.2.1. Valores do Hash do pacote final (sha256):

6cdf2573dd5c7946b9f4a499b2441e30dcc87b8accf4ec3677d9f23fd5d58edf

6.1.2.2. Nome do arquivo binário: DGT_P_1-0-13.iso

6.1.2.3. Valor do Hash do binário (SHA-256):

6b3e44a1f935b27e1d6781fedfc8eebe16b4f8390f18a63ad3da39a95064f96d

(NR)

Art. 2º Dar nova redação e alterar os Anexos 5 e 6, da Portaria Inmetro/Dimel nº 240, de 20 de dezembro de 2018, conforme abaixo:

(...)

Anexo 5 – Dispositivo registrador.

Anexo 6 - Selagem principal: dispositivo registrador e switch. (NR)

Art. 3º Ficam convalidados os atos praticados e as demais disposições com base na Portaria Inmetro/Dimel nº 240, de 20 de dezembro de 2018, e respectivos aditivos, anteriores à publicação da presente portaria.

Art. 4º Esta portaria entra em vigor na data de sua publicação no Diário Oficial da União.



DOCUMENTO ASSINADO ELETRONICAMENTE COM FUNDAMENTO NO
ART. 6º, § 1º, DO [DECRETO Nº 8.539, DE 8 DE OUTUBRO DE 2015](#) EM
11/08/2021, ÀS 15:19, CONFORME HORÁRIO OFICIAL DE BRASÍLIA, POR

PERICELES JOSE VIEIRA VIANNA
Diretor da Diretoria de Metrologia Legal

A autenticidade deste documento pode ser conferida no
site

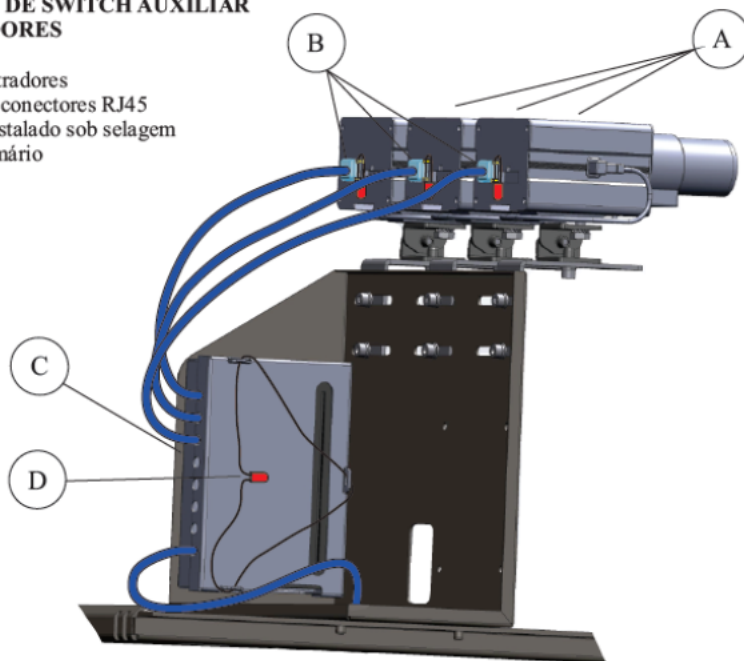
https://sei.inmetro.gov.br/sei/controlador_externo.php?acao=documento_conferir&id_orgao_acesso_externo=0
informando o código verificador **0985991** e o código CRC
58355830.



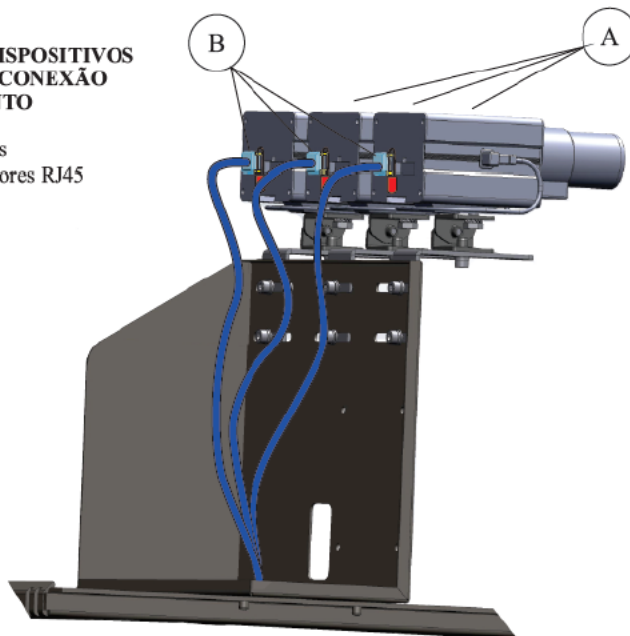
Diretoria de Metrologia Legal – Dimel
Divisão de Controle Legal de Instrumentos de Medição – Dicol
Endereço: Av. Nossa Senhora das Graças, 50 – Xerém – Duque de Caxias – RJ – CEP: 25250-020
Telefone: (21) 2679-9150 – e-mail: dicol@inmetro.gov.br

ANEXOS À PORTARIA INMETRO/DIMEL Nº 179, DE 11 DE AGOSTO DE 2021.**EXEMPLO DE USO DE SWITCH AUXILIAR PARA REGISTRADORES**

- A – Dispositivos registradores
 B – Lacre primário de conectores RJ45
 C – Switch ethernet instalado sob selagem
 D – Arame e lacre primário

**EXEMPLO DE USO DE DISPOSITIVOS REGISTRADORES COM CONEXÃO DIRETA AO EQUIPAMENTO**

- A – Dispositivos registradores
 B – Lacre primário de conectores RJ45



* O uso do switch auxiliar é opcional. Quando utilizado é obrigatório o uso de selagem primária.

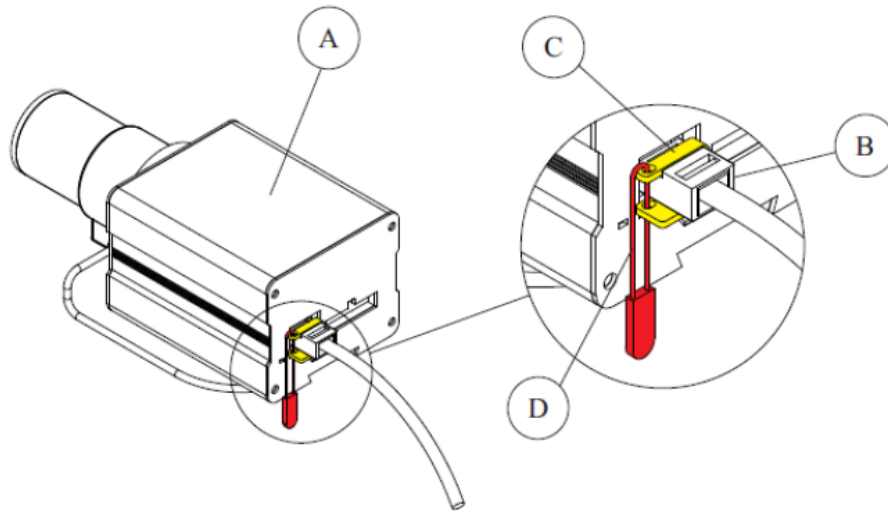
QUADRO ANEXO À PORTARIA INMETRO/DIMEL Nº 240, DE 20 DE DEZEMBRO DE 2018



REQUERENTE: FOCALLE ENGENHARIA VIÁRIA LTDA

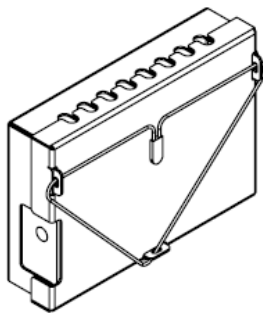
DISPOSITIVO REGISTRADOR

ANEXO 5



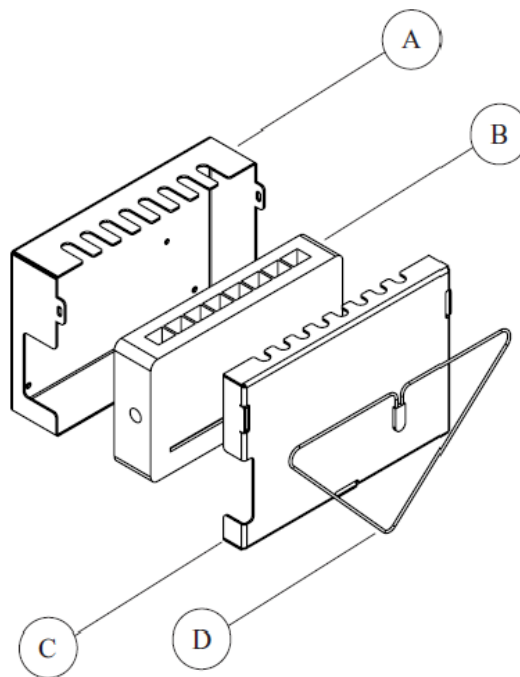
LACRE DISPOSITIVO REGISTRADOR

- A – Dispositivo Registrador
- B – Conector RJ45
- C – Trava de Conector RJ45
- D – Arame e lacre primário



LACRE SWITCH ETHERNET

- A – Base inferior
- B – Switch Ethernet 8 portas
- C – Tampa traseira
- D – Arame e lacre primário



QUADRO ANEXO À PORTARIA INMETRO/DIMEL Nº 240, DE 20 DE DEZEMBRO DE 2018



REQUERENTE: FOCALLE ENGENHARIA VIÁRIA LTDA

SELAGEM PRINCIPAL: DISPOSITIVO REGISTRADOR E SWITCH

ANEXO 6