



Serviço Público Federal

 MINISTÉRIO DA ECONOMIA  
 INSTITUTO NACIONAL DE METROLOGIA, QUALIDADE E TECNOLOGIA - INMETRO

Portaria Inmetro/Dimel nº 170, de 2 de agosto de 2021.

O DIRETOR DE METROLOGIA LEGAL DO INSTITUTO NACIONAL DE METROLOGIA, QUALIDADE E TECNOLOGIA - (INMETRO), no exercício da delegação de competência outorgada pelo Senhor Presidente do Inmetro, por meio da Portaria Inmetro n.º 257, de 12 de novembro de 1991, conferindo-lhe as atribuições dispostas no subitem 4.1, alínea "b", da regulamentação metrológica aprovada pela Resolução n.º 8, de 22 de dezembro de 2016, do Conmetro;

De acordo com o Regulamento Técnico Metrológico para instrumentos de pesagem não automáticos, aprovado pela Portaria Inmetro nº 236/1994; e,

Considerando os elementos constantes do Processo Inmetro SEI n.º 0052600.000907/2021-46 e do sistema Orquestra nº 1900636, resolve:

Art. 1º Aprovar os modelos Bc200w e Bc200w/1, de instrumento de pesagem não automático, classe de exatidão III, marca PRIX, e condições de aprovação a seguir especificadas:

**1 REQUERENTE**

Nome: Toledo do Brasil Indústria de Balanças Ltda.

Endereço: Rua Manoel Cremonesi, 1 - Jardim Belita - São Bernardo do Campo - SP

CEP: 09.851-330

CNPJ: 59.704.510/0001-92

**2 FABRICANTE**

Nome: Zhongshau Camry Eletronic Co Ltd

Endereço: Quiwan Road

Zhongshau - Guangdong

**3 IDENTIFICAÇÃO DO MODELO**

Instrumento de medição: Instrumento de pesagem não automático (IPNA)

Marca: PRIX

Modelo: Bc200w e Bc200w/1

Classe de exatidão: III

País de origem: China

**4 CARACTERÍSTICAS METROLÓGICAS**

Os modelos a que se refere a presente portaria de aprovação possuem características metrológicas descritas na Tabela 1, abaixo:

Tabela 1 – Características Metrológicas

Modelo	Bc200w	Bc200w/1
--------	--------	----------

Classe de Exatidão	III	III
Carga Máxima (Max)	15 kg	30 kg
Valor de Divisão Real (d)	0,005 g	0,01 g
Valor de Divisão de Verificação (e)	0,005 g	0,01 g
Carga Mínima (Min)	0,1 g	0,2 g
Número de Valores de Divisão de Verificação (n) = Max/e	3 000	3 000
Dimensões do Dispositivo Receptor de Carga	280 mm x 220 mm	280 mm x 220 mm
Faixa de Temperatura	5 °C / 35 °C	5 °C / 35 °C

## 5 DESCRIÇÃO FUNCIONAL

Instrumento de pesagem de funcionamento não automático, de equilíbrio automático, eletrônico, digital, constituído basicamente de: dispositivo receptor de carga, dispositivo de equilíbrio de carga e dispositivo indicador, com as seguintes características:

### 5.1 Construtivas

- Dispositivo receptor de carga: do tipo prato;
- Dispositivo de equilíbrio de carga: 01 célula de carga;
- Dispositivo indicador: 01 mostrador eletrônico digital, 6 dígitos com 7 segmentos cada, do tipo LED.

### 5.2 Outros Dispositivos

- Dispositivo de retorno a zero inicial;
- Dispositivo de tara semi-automático do tipo subtrativo;
- Dispositivo de manutenção de zero.

## 6 CONDIÇÕES PARTICULARES DE CONSTRUÇÃO, INSTALAÇÃO, UTILIZAÇÃO E RESTRIÇÕES

- Faixa de alimentação elétrica: 100VAC à 240VAC com bateria de 6VDC.

## 7 ANEXOS

Anexo 1 - Vistas em perspectiva dos modelos Bc200w e Bc200w/1.

Anexo 2 - Vistas frontais do teclado e displays, lados do operador e do cliente, dos modelos Bc200w e Bc200w/1.

Anexo 3 – Vista inferior, com localização do plano de selagem, dos modelos Bc200w e Bc200w/1.

Anexo 4 - Vista frontal da placa de identificação dos modelos Bc200w e Bc200w/1.

Art. 2º - Esta portaria entra em vigor na data de sua publicação no Diário Oficial da União.



DOCUMENTO ASSINADO ELETRONICAMENTE COM FUNDAMENTO NO ART. 6º, § 1º, DO DECRETO Nº 8.539, DE 8 DE OUTUBRO DE 2015, EM 04/08/2021, ÀS 10:09, CONFORME HORÁRIO OFICIAL DE BRASÍLIA, POR

PERICELES JOSE VIEIRA VIANNA

Diretor da Diretoria de Metrologia Legal

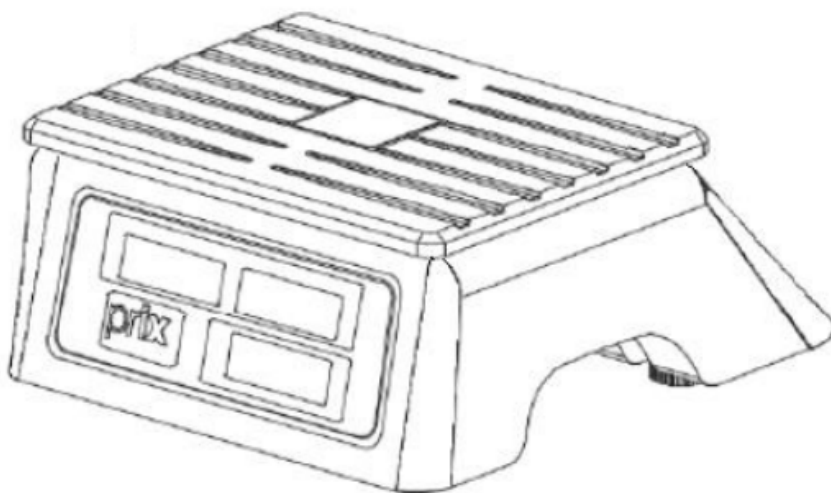
A autenticidade deste documento pode ser conferida no site

[https://sei.inmetro.gov.br/sei/controlador\\_externo.php?](https://sei.inmetro.gov.br/sei/controlador_externo.php?)

[acao=documento\\_conferir&id\\_orgao\\_acesso\\_externo=0](#),  
informando o código verificador **0977634** e o código CRC  
**351DA15C**.



Diretoria de Metrologia Legal – Dimel  
Divisão de Controle Legal de Instrumentos de Medição – Dicol  
Endereço: Av. Nossa Senhora das Graças, 50 – Xerém – Duque de Caxias – RJ – CEP: 25250-020  
Telefone: (21) 2679-9150 – e-mail: [dicol@inmetro.gov.br](mailto:dicol@inmetro.gov.br)

**ANEXOS À PORTARIA INMETRO/DIMEL Nº 170, DE 2 DE AGOSTO DE 2021.**

QUADRO ANEXO À PORTARIA INMETRO/DIMEL Nº 170, DE 2 DE AGOSTO DE 2021.



**REQUERENTE: TOLEDO DO BRASIL INDÚSTRIA DE BALANÇAS LTDA.**

**VISTAS EM PERSPECTIVA DOS MODELOS BC200W E BC200W/1**

**ANEXO 1**



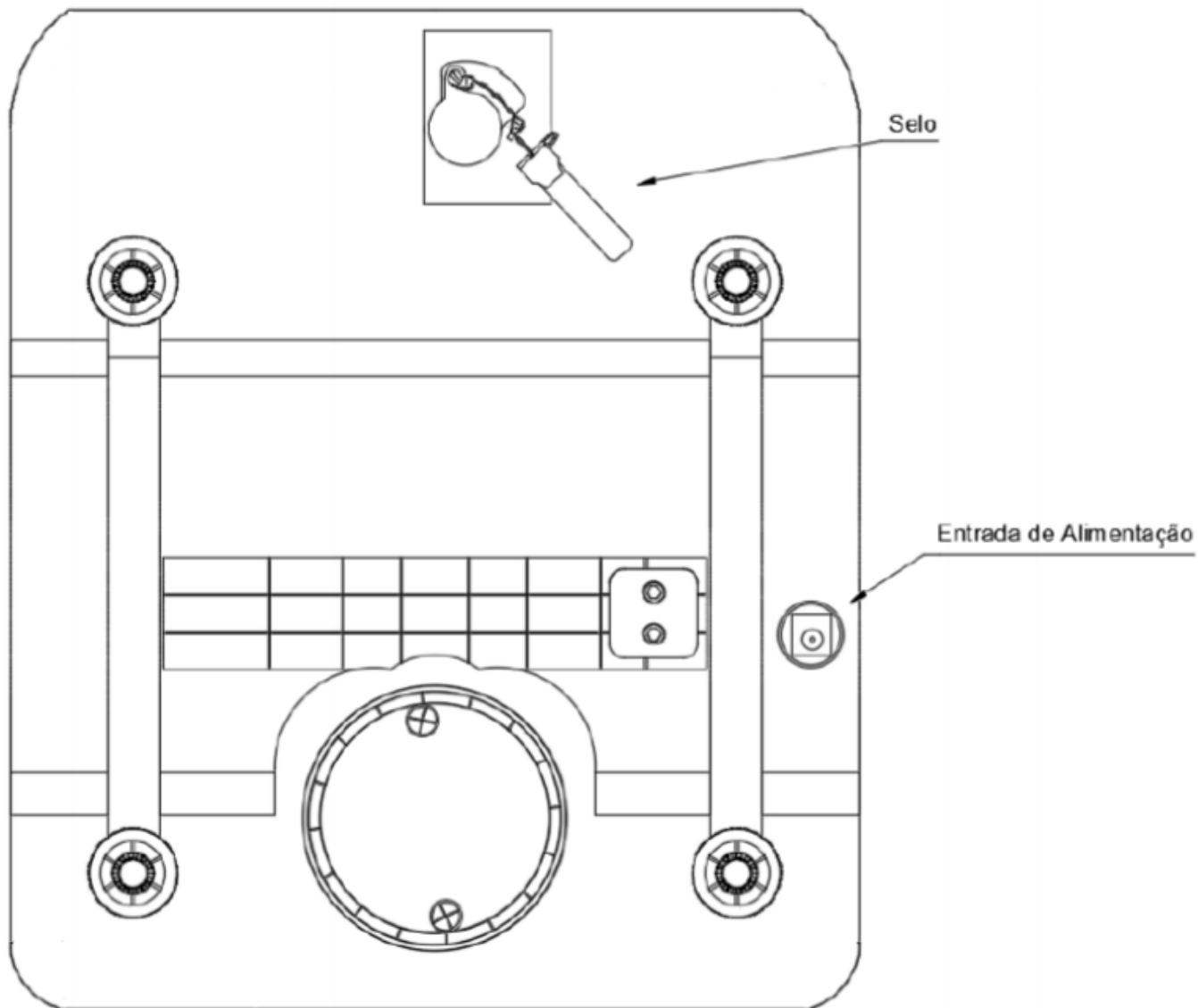
QUADRO ANEXO À PORTARIA INMETRO/DIMEL Nº 170, DE 2 DE AGOSTO DE 2021.



REQUERENTE: TOLEDO DO BRASIL INDÚSTRIA DE BALANÇAS LTDA.

VISTAS FRONTAIS DO TECLADO E DISPLAYS, LADOS DO OPERADOR E DO CLIENTE, DOS MODELOS BC200W E BC200W/1

ANEXO 2



QUADRO ANEXO À PORTARIA INMETRO/DIMEL Nº 170, DE 2 DE AGOSTO DE 2021.



REQUERENTE: TOLEDO DO BRASIL INDÚSTRIA DE BALANÇAS LTDA.

VISTA INFERIOR, COM LOCALIZAÇÃO DO PLANO DE SELAGEM, DOS MODELOS BC200W E BC200W/1

ANEXO 3

**Fabricante: Zhongshan Camry Electronic Co., Ltd.,**  
**Requerente: TOLEDO DO BRASIL INDÚSTRIA DE BALANÇAS LTDA**  
**Rua Manoel Cremonesi , 01 - São Bernardo do Campo - SP Brasil**  
**www.toledobrasil.com.br**

<b>Modelo:</b>	<b>Mês/Ano:</b>	<b>Temperatura: 5°C/35 °C</b>
----------------	-----------------	-------------------------------

<b>Série:</b>	<b>Consumo:</b>	<b>Port.Inmetro/Dimel nº</b>
---------------	-----------------	------------------------------

<b>Máx= kg</b>	<b>Min= kg</b>	<b>e=d= kg</b>	<b>T=Max</b>
----------------	----------------	----------------	--------------



QUADRO ANEXO À PORTARIA INMETRO/DIMEL Nº 170, DE AGOSTO DE 2021.



**REQUERENTE: TOLEDO DO BRASIL INDÚSTRIA DE BALANÇAS LTDA.**

**VISTA FRONTAL DA PLACA DE IDENTIFICAÇÃO DOS MODELOS BC200W E BC200W/1**

**ANEXO 4**