



Serviço Público Federal

MINISTÉRIO DA ECONOMIA

INSTITUTO NACIONAL DE METROLOGIA, QUALIDADE E TECNOLOGIA - INMETRO

Portaria Inmetro/Dimel nº 136, de 24 de junho de 2021.

(Aditivo à Portaria Inmetro/Dimel nº 0067/2015)

O DIRETOR DE METROLOGIA LEGAL DO INSTITUTO NACIONAL DE METROLOGIA, QUALIDADE E TECNOLOGIA - (INMETRO), no exercício da delegação de competência outorgada pelo Senhor Presidente do Inmetro, por meio da Portaria Inmetro nº 257, de 12 de novembro de 1991, conferindo-lhe as atribuições dispostas no subitem 4.1, alínea "b", da regulamentação metrológica aprovada pela Resolução nº 08, de 22 de dezembro de 2016, do Conmetro;

De acordo com o Regulamento Técnico Metrológico para instrumentos de pesagem não automáticos, aprovado pela Portaria Inmetro nº 236/1994; e,

Considerando os elementos constantes do processo Inmetro SEI n.º 0052600.011993/2020-31 e do sistema Orquestra nº 1853343, resolve:

Art. 1º Incluir novos modelos e dimensões do dispositivo receptor de carga, na família 8217 N, de instrumentos de pesagem não automáticos (IPNA), aprovados pela Portaria Inmetro/Dimel nº 0067/2015, observada a Portaria aditiva Inmetro/Dimel nº 185/2018, pertinente.

Art. 2º Com a inclusão dos novos modelos na família 8217 N, a que se refere o artigo 1º da presente portaria, a Tabela 1 constante da Portaria Inmetro/Dimel nº 0067/2015, observado a Portaria aditiva Inmetro/Dimel nº 185/2018, passa a ter seguinte configuração:

(...)

Tabela 1 – Características Metrológicas

Modelo	8217 N/1	8217 N/2	8217 N/3	8217 N/4	8217 N/5
Classe de Exatidão	III	III	III	III	III
Carga Máxima (Max)	30 kg	30 kg	15 kg / 30 kg	50 kg	60 kg
Valor de Divisão Real (d)	0,005 kg	0,01 kg	0,005 kg / 0,01 kg	0,01 kg	0,01 kg
Valor de Divisão de Verificação (e)	0,005 kg	0,01 kg	0,005 kg / 0,01 kg	0,01 kg	0,01 kg
Carga Mínima (Min)	0,1 kg	0,2 kg	0,1 kg	0,2 kg	0,2 kg
Número de Valores de Divisão de Verificação (n) = Max/e	6 000	3 000	3 000	5 000	6 000
Dimensões do Dispositivo Receptor de Carga	278 mm à 600 mm x 300 mm à 500 mm	278 mm à 600 mm x 300 mm à 500 mm	278 mm à 600 mm x 300 mm à 500 mm	278 mm à 600 mm x 300 mm à 500 mm	278 mm à 600 mm x 300 mm à 500 mm
Faixa de Temperatura	0 °C / 40 °C	0 °C / 40 °C	0 °C / 40 °C	0 °C / 40 °C	0 °C / 40 °C

Art. 3º Dar nova redação ao item 5 da Portaria Inmetro/Dimel nº 0067/2015, observado a Portaria aditiva Inmetro/Dimel nº 185/2018, com a inclusão dos seguintes anexos/quadros:

(...)

Anexo 7 - Vista em perspectiva, com localização do plano de selagem, dos modelos da família 8217 N.

Anexo 8 - Vista posterior, com localização do plano de selagem, do dispositivo indicador dos modelos da família 8217 N.

Anexo 9 - Vista frontal da placa de identificação dos modelos da família 8217 N. (NR)

Art. 4º Ficam convalidados os atos praticados e as demais disposições com base na Portaria Inmetro/Dimel nº 0067/2015, observada a Portaria aditiva Inmetro/Dimel nº 185/2018, anterior à publicação da presente portaria.

Art. 5º Esta portaria entra em vigor na data de sua publicação no Diário Oficial da União.



DOCUMENTO ASSINADO ELETRONICAMENTE COM FUNDAMENTO NO ART. 6º, § 1º, DO [DECRETO Nº 8.539, DE 8 DE OUTUBRO DE 2015](#) EM 25/06/2021, ÀS 09:53, CONFORME HORÁRIO OFICIAL DE BRASÍLIA, POR

**PERICELES JOSE VIEIRA VIANNA**  
Diretor da Diretoria de Metrologia Legal

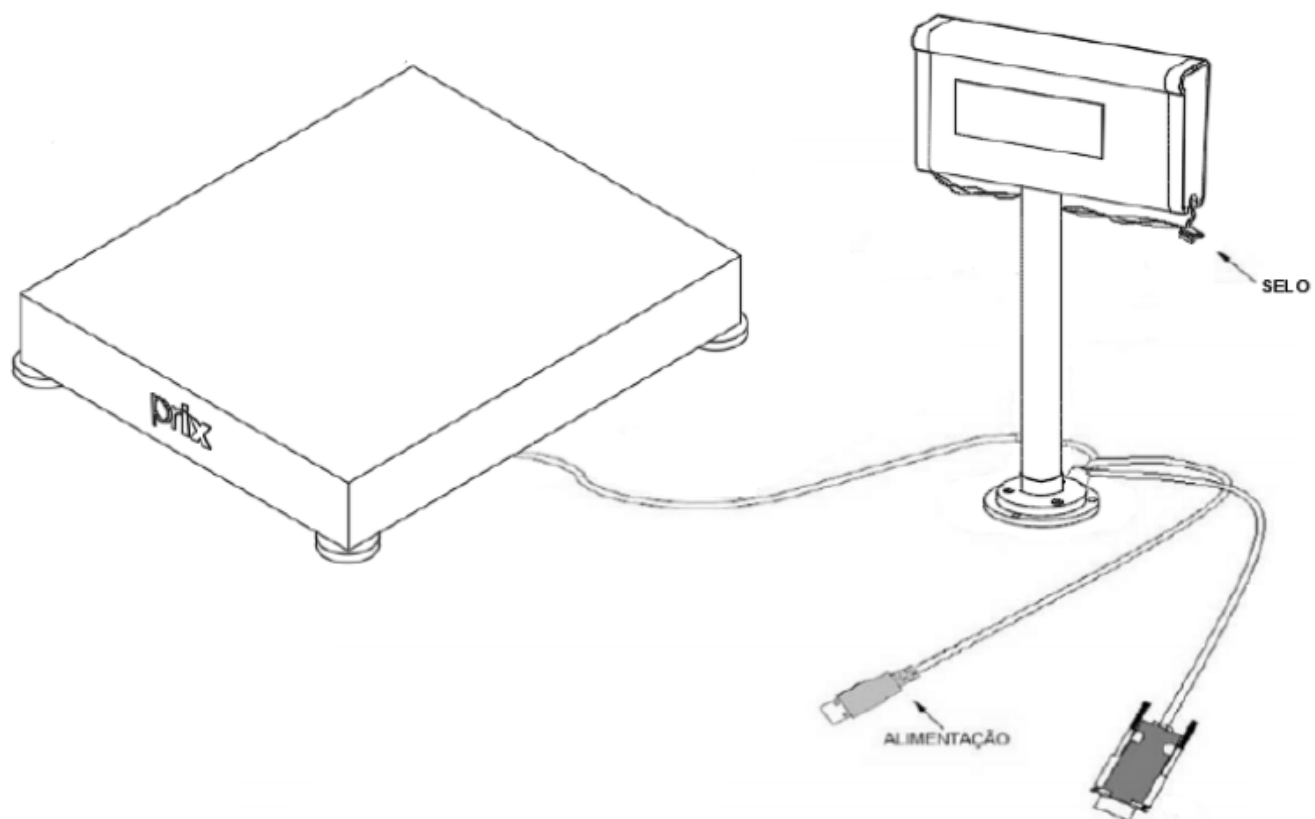
A autenticidade deste documento pode ser conferida no site

[https://sei.inmetro.gov.br/sei/controlador\\_externo.php?acao=documento\\_conferir&id\\_orgao\\_acesso\\_externo=0](https://sei.inmetro.gov.br/sei/controlador_externo.php?acao=documento_conferir&id_orgao_acesso_externo=0) informando o código verificador **0947376** e o código CRC **45ECCF86**.



Diretoria de Metrologia Legal – Dimel  
Divisão de Controle Legal de Instrumentos de Medição – Dicol  
Endereço: Av. Nossa Senhora das Graças, 50 – Xerém – Duque de Caxias – RJ – CEP: 25250-020  
Telefone: (21) 2679-9150 – e-mail: [dicol@inmetro.gov.br](mailto:dicol@inmetro.gov.br)

## ANEXOS À PORTARIA INMETRO/DIMEL Nº 136, DE 24 DE JUNHO DE 2021.



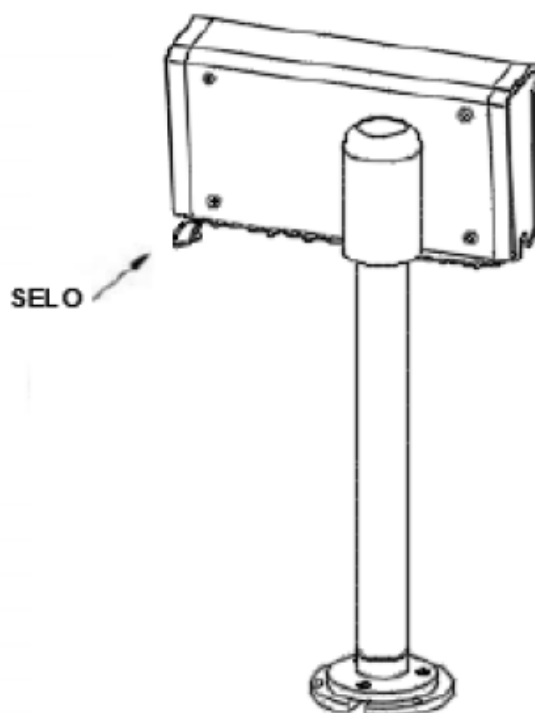
QUADRO ANEXO À PORTARIA INMETRO/DIMEL Nº 0067, DE 20 DE ABRIL DE 2015.



REQUERENTE: TOLEDO DO BRASIL INDÚSTRIA DE BALANÇAS LTDA.

VISTA EM PERSPECTIVA, COM LOCALIZAÇÃO DO PLANO DE SELAGEM, DOS MODELOS DA FAMÍLIA 8217 N

ANEXO 7



QUADRO ANEXO À PORTARIA INMETRO/DIMEL Nº 0067, DE 20 DE ABRIL DE 2015.



**REQUERENTE: TOLEDO DO BRASIL INDÚSTRIA DE BALANÇAS LTDA.**

**VISTA POSTERIOR, COM LOCALIZAÇÃO DO PLANO DE SELAGEM, DO DISPOSITIVO INDICADOR DOS MODELOS DA FAMÍLIA 8217 N**

**ANEXO 8**

<b>TOLEDO DO BRASIL INDÚSTRIA DE BALANÇAS LTDA</b> RUA MANOEL CREMONESI, 1 - SÃO BERNARDO DO CAMPO - BRASIL CNPJ: 59.704.510/0001-92 INDÚSTRIA BRASILEIRA www.toledobrasil.com.br			
<b>Modelo:</b>		<b>Mês/Ano:</b>	<b>Temperatura:</b>
<b>Série:</b>		<b>Consumo:</b>	<b>Port.Inmetro/Dimel nº</b>
<b>Máx</b>	<b>Min</b>	<b>e=d=</b>	

QUADRO ANEXO À PORTARIA INMETRO/DIMEL Nº 0067, DE 20 DE ABRIL DE 2015.



REQUERENTE: TOLEDO DO BRASIL INDÚSTRIA DE BALANÇAS LTDA.

VISTA FRONTAL DA PLACA DE IDENTIFICAÇÃO DOS MODELOS DA FAMÍLIA 8217 N

ANEXO 9