



Serviço Público Federal

MINISTÉRIO DA ECONOMIA
INSTITUTO NACIONAL DE METROLOGIA, QUALIDADE E TECNOLOGIA - INMETRO

Portaria Inmetro/Dimel nº 92, de 3 de maio de 2021.

O DIRETOR DE METROLOGIA LEGAL DO INSTITUTO NACIONAL DE METROLOGIA, QUALIDADE E TECNOLOGIA - (INMETRO), no exercício da delegação de competência outorgada pelo Senhor Presidente do Inmetro, por meio da Portaria Inmetro n.º 257, de 12 de novembro de 1991, conferindo-lhe as atribuições dispostas no subitem 4.1, alínea "b", da regulamentação metrológica aprovada pela Resolução n.º 08, de 22 de dezembro de 2016, do Conmetro;

De acordo com o Regulamento Técnico Metrológico para instrumentos de pesagem não automáticos, aprovado pela Portaria Inmetro nº 236/1994; e,

Considerando os elementos constantes do processo Inmetro SEI n.º 0052600.010931/2020-11 e do sistema Orquestra nº 1843147, resolve:

Art. 1º Aprovar a família de modelos BCE, de instrumento de pesagem não automático, classes de exatidão I e II, marca Sartorius, e condições de aprovação a seguir especificadas:

1 REQUERENTE

Nome: Sartorius do Brasil Ltda.

Endereço: Av. Senador Vergueiro 2962 - Bairro Anchieta - São Bernardo do Campo - SP

CEP: 09860-004

CNPJ: 03.437.141/0001-64

2 FABRICANTE

Nome: Sartorius Lab Instruments GmbH & Co.KG

Endereço: Otto-Brenner-Strabe 20 - Alemanha

3 IDENTIFICAÇÃO DO MODELO

Instrumento de medição:

Instrumentos de pesagem não automáticos (IPNA)

Marca: Sartorius

Modelo: Família de modelos BCE

Classes de exatidão: **I** e **II**

País de origem: Alemanha

4 CARACTERÍSTICAS METROLÓGICAS

A família de modelos BCE a que se refere a presente portaria possui as seguintes características:

TABELA 4– Características Metroológicas (continuação)

Modelo	BCE622-1OBR	BCE822-1OBR	BCE1202-1OBR	BCE2202-1OBR	BCE2201-1OBR	BCE5201-1OBR
Classe de Exatidão	II	II	II	II	II	II
Carga Máxima (Max)	620 g	820 g	1 200 g	2 200 g	2 200 g	5 200 g
Valor de Divisão Real (d)	10 mg	10 mg	10 mg	10 mg	100 mg	100 mg
Valor de Divisão de Verificação (e)	100 mg	100 mg	100 mg	100 mg	1 000 mg	1 000 mg
Carga Mínima (Min)	500 mg	500 mg	500 mg	500 mg	5 000 mg	5 000 mg
Número de Valores de Divisão de Verificação (n) = Max/e	6 200	8 200	12 000	22 000	2 200	5 200
Dimensões do Dispositivo Receptor de Carga	182 mm x 182 mm	182 mm x 182 mm	182 mm x 182 mm	182 mm x 182 mm	182 mm x 182 mm	182 mm x 182 mm
Faixa de Temperatura	10 °C / 30 °C	10 °C / 30 °C	10 °C / 30 °C	10 °C / 30 °C	10 °C / 30 °C	10 °C / 30 °C

5 DESCRIÇÃO FUNCIONAL

Instrumento de pesagem de funcionamento não automático, de equilíbrio automático, eletrônico, digital, constituído basicamente de: dispositivo receptor de carga, dispositivo de equilíbrio de carga e dispositivo indicador, com as seguintes características:

5.1 Construtivas

- Dispositivo receptor de carga: do tipo prato;
- Dispositivo de equilíbrio de carga: sistema do tipo de compensação magnética;
- Dispositivo indicador: 01 mostrador eletrônico digital, 6 dígitos com 7 segmentos cada, do tipo LCD.

5.2 Outros Dispositivos

- dispositivo de retorno a zero inicial;
- dispositivo de tara semi-automático do tipo subtrativo;
- dispositivo de zero e tara combinados;
- Entrada de dados: saída serial e entrada USB.

6 CONDIÇÕES PARTICULARES DE CONSTRUÇÃO, INSTALAÇÃO, UTILIZAÇÃO E RESTRIÇÕES

- Faixa de alimentação elétrica: 100VAC à 240VAC com fonte de alimentação 15VDC;
- Período mínimo de pré-aquecimento: 120 min.

7 ANEXOS

Anexo 1 - Vistas em perspectiva, opcionais frontais, dos modelos da família BCE.

Anexo 2 - Vistas em perspectiva, opcionais posteriores, dos modelos da família BCE.

Anexo 3 – Vistas laterais, opcionais, dos modelos da família BCE.

Anexo 4 - Vista posterior, com localização do plano de selagem, dos modelos da família BCE.

Anexo 5 - Vista frontal do painel dos modelos da família BCE.

Anexo 6 - Vistas frontais das placas de identificação dos modelos da família BCE.



DOCUMENTO ASSINADO ELETRONICAMENTE COM FUNDAMENTO NO
ART. 6º, § 1º, DO [DECRETO Nº 8.539, DE 8 DE OUTUBRO DE 2015](#) EM
04/05/2021, ÀS 18:33, CONFORME HORÁRIO OFICIAL DE BRASÍLIA, POR

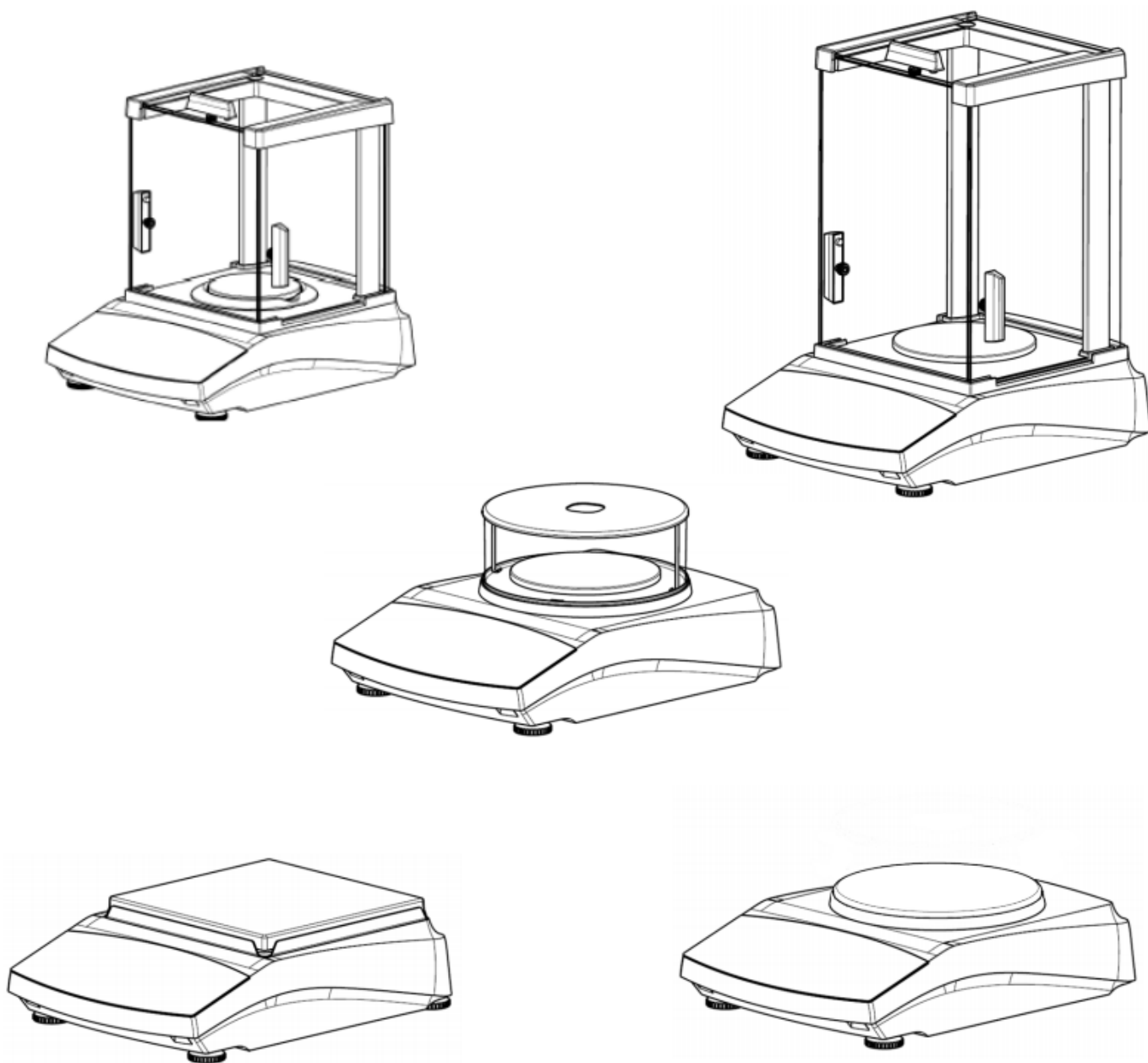
PERICELES JOSE VIEIRA VIANNA
Diretor da Diretoria de Metrologia Legal

A autenticidade deste documento pode ser conferida no site

https://sei.inmetro.gov.br/sei/controlador_externo.php?acao=documento_conferir&id_orgao_acesso_externo=0,
informando o código verificador **0907797** e o código CRC **9759FEB3**.



Diretoria de Metrologia Legal – Dimel
Divisão de Controle Legal de Instrumentos de Medição – Dicol
Endereço: Av. Nossa Senhora das Graças, 50 – Xerém – Duque de Caxias – RJ – CEP: 25250-020
Telefone: (21) 2679-9150 – e-mail: dicol@inmetro.gov.br



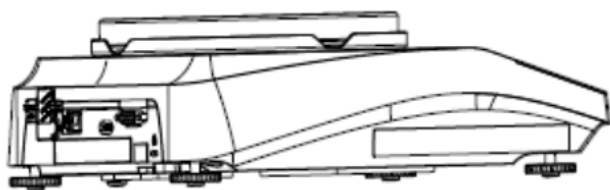
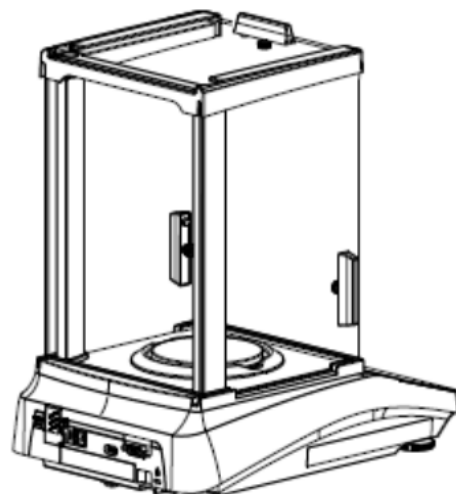
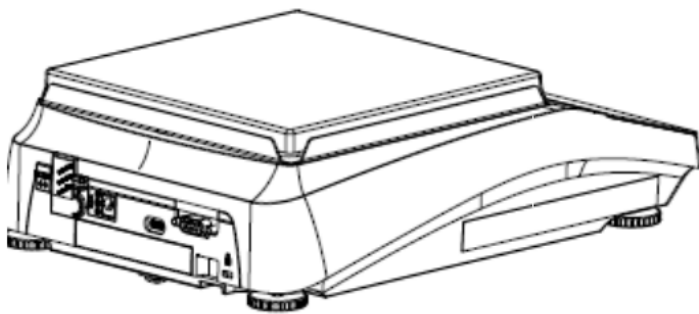
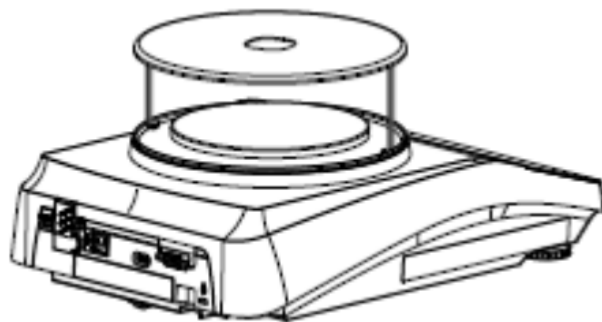
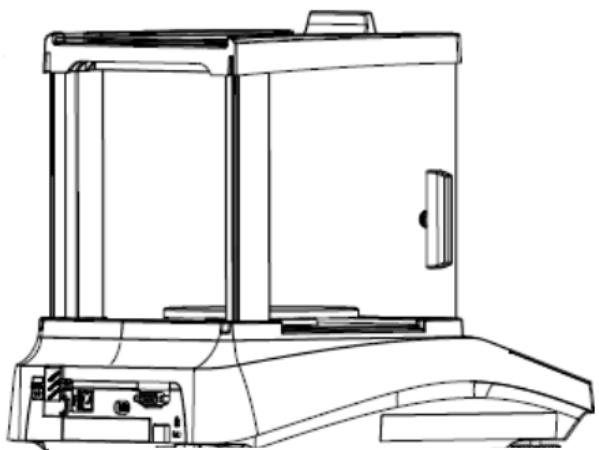
QUADRO ANEXO À PORTARIA INMETRO/DIMEL Nº 92, DE 3 DE MAIO DE 2021.



REQUERENTE: SARTORIUS DO BRASIL LTDA.

VISTAS EM PERSPECTIVA, OPCIONAIS FRONTAIS, DOS MODELOS DA FAMÍLIA BCE

ANEXO 1



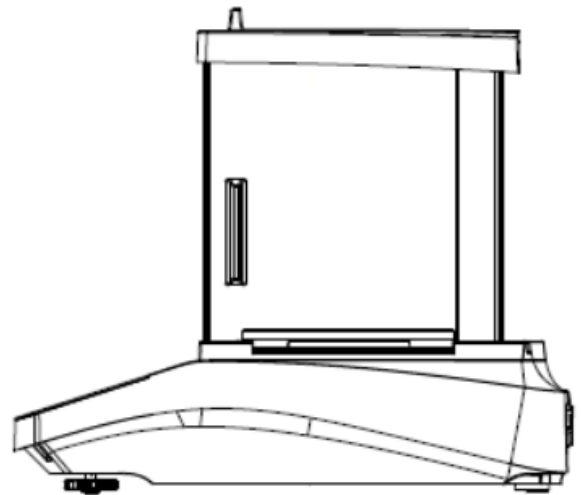
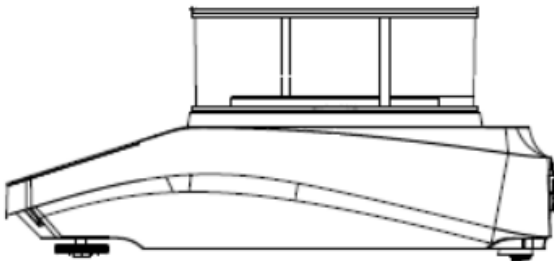
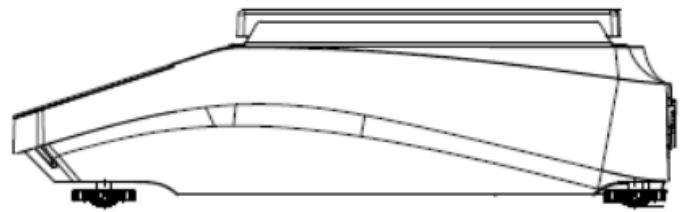
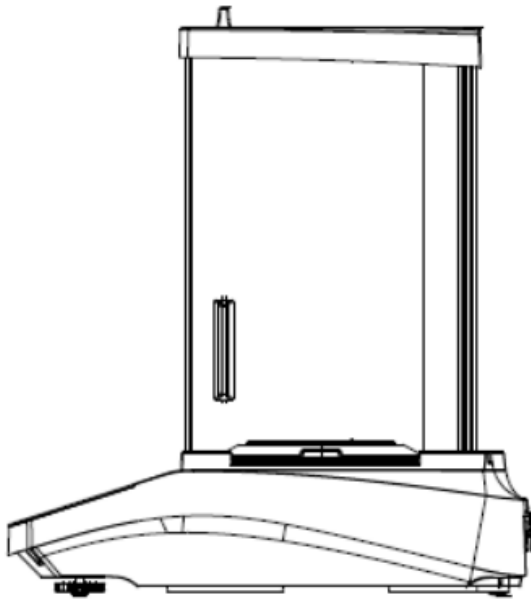
QUADRO ANEXO À PORTARIA INMETRO/DIMEL Nº 92, 3 DE MAIO DE 2021.



REQUERENTE: SARTORIUS DO BRASIL LTDA.

VISTAS EM PERSPECTIVA, OPCIONAIS POSTERIORES, DOS MODELOS DA FAMÍLIA BCE

ANEXO 2



QUADRO ANEXO À PORTARIA INMETRO/DIMEL Nº 92, DE 3 DE MAIO DE 2021.



REQUERENTE: SARTORIUS DO BRASIL LTDA.

VISTAS LATERAIS, OPCIONAIS, DOS MODELOS DA FAMÍLIA BCE

ANEXO 3



QUADRO ANEXO À PORTARIA INMETRO/DIMEL Nº 92, DE 3 DE MAIO DE 2021.



REQUERENTE: SARTORIUS DO BRASIL LTDA.

VISTA POSTERIOR, COM LOCALIZAÇÃO DO PLANO DE SELAGEM, DOS MODELOS DA FAMÍLIA BCE

ANEXO 4




QUADRO ANEXO À PORTARIA INMETRO/DIMEL Nº 92, DE 3 DE MAIO DE 2021.




REQUERENTE: SARTORIUS DO BRASIL LTDA.

VISTA FRONTAL DO PAINEL DOS MODELOS DA FAMÍLIA BCE

ANEXO 5

Fabricante: Sartorius Lab Instruments GmbH & Co. KG Representante: Sartorius do Brasil Ltda. Av. Senador Vergueiro, 2962 - B. Anchieta - São Bernardo do Campo - SP Modelo BCEXXXX - 1OBR N° Serie 00000000 ANO FABRIC. 16 - 12 - 2019	CLASSE 	Portaria Inmetro/Dimel N° Max 220g XXXXXXX Min 10mg Limite de temperatura e=1mg +10°C / +30°C d=0,1mg Tempo mínimo de aquecimento: 30 minutos
Interditado para venda direta ao publico		

Fabricante: Sartorius Lab Instruments GmbH & Co. KG Representante: Sartorius do Brasil Ltda. Av. Senador Vergueiro, 2962 - B. Anchieta - São Bernardo do Campo - SP Modelo BCEXXXX - 1OBR N° Serie 00000000 ANO FABRIC. 16 - 12 - 2019	CLASSE 	Portaria Inmetro/Dimel N° Max 220g XXXXXXX Min 10mg Limite de temperatura e=1mg +10°C / +30°C d=0,1mg Tempo mínimo de aquecimento: 30 minutos
Interditado para venda direta ao publico		

QUADRO ANEXO À PORTARIA INMETRO/DIMEL Nº 92, DE 3 DE MAIO DE 2021.	
	REQUERENTE: SARTORIUS DO BRASIL LTDA.
	VISTAS FRONTAIS DAS PLACAS DE IDENTIFICAÇÃO DOS MODELOS DA FAMÍLIA BCE
	ANEXO 6