



Serviço Público Federal

MINISTÉRIO DA ECONOMIA

INSTITUTO NACIONAL DE METROLOGIA, QUALIDADE E TECNOLOGIA - INMETRO

Portaria Inmetro/Dimel nº 88, de 27 de abril de 2021.

(Aditivo à Portaria Inmetro/Dimel nº 68/2018)

O DIRETOR DE METROLOGIA LEGAL DO INSTITUTO NACIONAL DE METROLOGIA, QUALIDADE E TECNOLOGIA - (INMETRO), no exercício da delegação de competência outorgada pelo Senhor Presidente do Inmetro, por meio da Portaria Inmetro nº 257, de 12 de novembro de 1991, conferindo-lhe as atribuições dispostas no subitem 4.1, alínea "b", da regulamentação metrológica aprovada pela Resolução nº 08, de 22 de dezembro de 2016, do Conmetro;

De acordo com o Regulamento Técnico Metrológico para medidores de volume de gás, tipo diafragma, aprovado pela Portaria Inmetro nº 31/1997; e,

Considerando os elementos constantes do processo Inmetro nº 0052600.000906/2021-00 e do sistema Orquestra nº 1898852, resolve:

Art. 1º Dar nova redação ao Artigo 1º da Portaria Inmetro/Dimel nº 68, de 2 de maio de 2018, que passa a vigorar com a seguinte redação:

(...)

Art. 1º Aprovar a família ATMOS, de medidor de volume de gás, tipo diafragma, mecânico, designações G 0.6, 1.0, 1.6, 2.5, 4, 6, 10, 16 e 25, composta pelos modelos G0.6MS, G1.0MS, G1.6MS, G2.5MS, G1.6S, G2.5S, G4S, G6S, G10S, G16S, G25S, WG2.5S, G1.6A, G2.5A, HPG0.6MA, HPG1.0MA, HPG1.6MA, HPG1.6A, HPG2.5MA, HPG2.5A, HPG4A e HPWG2.5A, marca ZENNER, e condições de aprovação a seguir especificadas: (NR).

Art. 2º Alterar a tabela 1 do item 4 da Portaria Inmetro/Dimel nº 68, de 2 de maio de 2018, que passa a vigorar com a seguinte redação:

(...)

"Tabela 1 - Características Metrológicas específicas da família de modelos ATMOS

Modelo	Designação (G)	$Q_{max}$ (m <sup>3</sup> /h)	$Q_{min}$ (m <sup>3</sup> /h)	PN	VN (dm <sup>3</sup> )	Material da carcaça
G0.6MS	0,6	1	0,016	0,5	0,8	Aço
G1.0MS	1,0	1,6	0,016	0,5	0,8	Aço
G1.6MS	1,6	2,5	0,016	0,5	0,8	Aço
G1.6S	1,6	2,5	0,016	0,5	1,2	Aço
G2.5MS	2,5	4	0,025	0,5	0,8	Aço
G2.5S	2,5	4	0,025	0,5	1,2	Aço
G4S	4	6	0,040	0,5	1,2	Aço

G6S	6	10	0,060	0,5	2,5	Aço
G10S	10	16	0,100	0,5	5	Aço
G16S	16	25	0,160	0,5	8	Aço
G25S	25	40	0,250	0,5	15	Aço
WG2.5S	2,5	4	0,025	0,5	1,2	Aço
G1.6A	1,6	2,5	0,016	0,5	1,2	Alumínio
G2.5A	2,5	4	0,025	0,5	1,2	Alumínio
HPG0.6MA	0,6	1	0,016	0,5 e 1,0	0,8	Alumínio
HPG1.0MA	1,0	1,6	0,016	0,5 e 1,0	0,8	Alumínio
HPG1.6MA	1,6	2,5	0,016	0,5 e 1,0	0,8	Alumínio
HPG1.6A	1,6	2,5	0,016	0,5 e 1,0	1,2	Alumínio
HPG2.5MA	2,5	4	0,025	0,5 e 1,0	0,8	Alumínio
HPG2.5A	2,5	4	0,025	0,5 e 1,0	1,2	Alumínio
HPG4A	4	6	0,040	0,5 e 1,0	1,2	Alumínio
HPWG2.5A	2,5	4	0,025	0,5 e 1,0	1,2	Alumínio

(NR)

Art. 3º Alterar o item 7 (ANEXOS) da Portaria Inmetro/Dimel nº 68, de 2 de maio de 2018, com a substituição dos anexos 01, 02, 03 e 04, pelos anexos abaixo:

(...)

Anexo 01 - Vistas externas modelos ATMOS G1.6S, G2.5S, WG2.5S, G4S, G6S, G10S, G16S e G25S, tomada de pressão e marca de selagem, com novo dimensional.

Anexo 02 - Vistas externas modelos ATMOS G1.6A, G2.5A, HPG1.6A, HPWG2.5A, HPG2.5A e HPG4A, marca de selagem, com novo dimensional.

Anexo 03 - Vistas externas modelos ATMOS G0.6MS, G1MS, G1.6MS e G2.5MS, tomada de pressão e marca de selagem, com novo dimensional.

Anexo 04 - vistas externas modelos ATMOS HPG0.6MA HPG1MA, HPG1.6MA e HPG2.5MA, marca de selagem, com novo dimensional.

Art. 4º Ficam convalidados os atos praticados e as demais disposições com base na Portaria Inmetro/Dimel nº 68, de 2 de maio de 2018, e respectivos aditivos, anteriores à publicação da presente portaria.

Art. 5º Esta portaria entra em vigor na data de sua publicação no Diário Oficial da União.



DOCUMENTO ASSINADO ELETRONICAMENTE COM FUNDAMENTO NO  
ART. 6º, § 1º, DO [DECRETO Nº 8.539, DE 8 DE OUTUBRO DE 2015](#) EM  
27/04/2021, ÀS 19:09, CONFORME HORÁRIO OFICIAL DE BRASÍLIA, POR

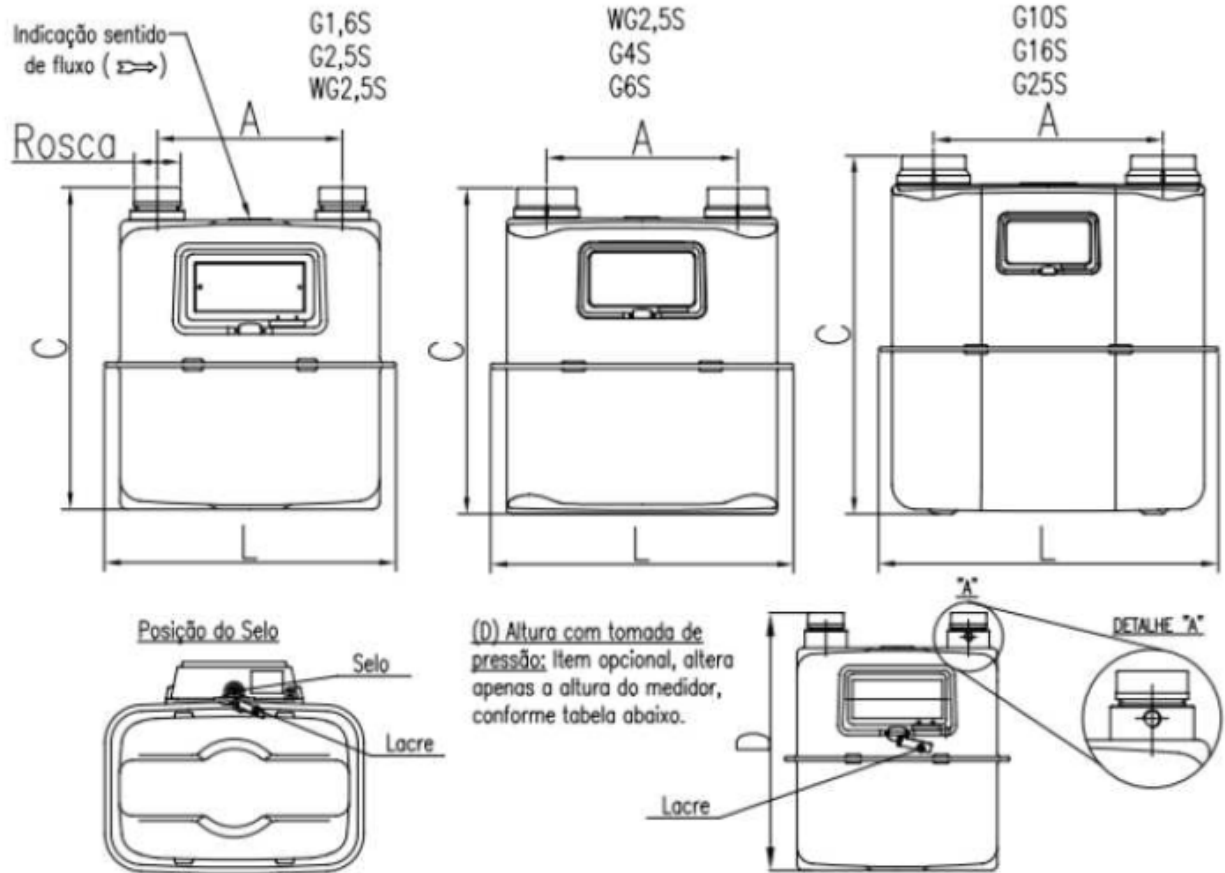
**PERICELES JOSE VIEIRA VIANNA**  
Diretor da Diretoria de Metrologia Legal

A autenticidade deste documento pode ser conferida no  
site  
[https://sei.inmetro.gov.br/sei/controlador\\_externo.php?  
acao=documento\\_conferir&id\\_orgao\\_acesso\\_externo=0](https://sei.inmetro.gov.br/sei/controlador_externo.php?acao=documento_conferir&id_orgao_acesso_externo=0)  
informando o código verificador **0903559** e o código CRC  
**62AB2958**.



Diretoria de Metrologia Legal – Dimel  
Divisão de Controle Legal de Instrumentos de Medição – Dicol  
Endereço: Av. Nossa Senhora das Graças, 50 – Xerém – Duque de Caxias – RJ – CEP: 25250-020  
Telefone: (21) 2679-9150 – e-mail: [dicol@inmetro.gov.br](mailto:dicol@inmetro.gov.br)

## ANEXOS À PORTARIA INMETRO/DIMEL Nº 88, DE 27 DE ABRIL DE 2021.



Vazão Nominal (m <sup>3</sup> /h)	Volume cíclico Nominal (dm <sup>3</sup> )	Pressão máx. Trabalho (kPa)	Vazão máx. (Q <sub>máx</sub> ) m <sup>3</sup> /h	Distância entre Bocais= A (mm)	Rosca	Altura total Medidor		Largura =L	Material
						C	D		
1,6	1,2	50	2,5	110 ou 130	G3/4" G1.1/4" M30	225	235	204	Aço
2,5			4	110, 130 ou 152		220	237	204 ou 234	
4			6	152		220	237	234 ou 226	
6	10		273	281		254			
10	16		320	339		316			
16	25		370	388	356				
25	40		430	458	439				
						G2" G2" G2.1/2" M80			

Cotas em: mm

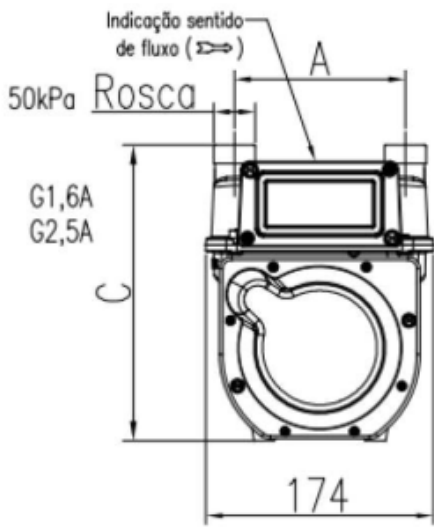
QUADRO ANEXO À PORTARIA INMETRO/DIMEL Nº 68, DE 02 DE MAIO DE 2018.



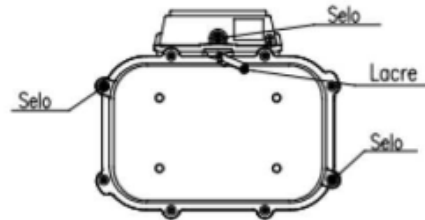
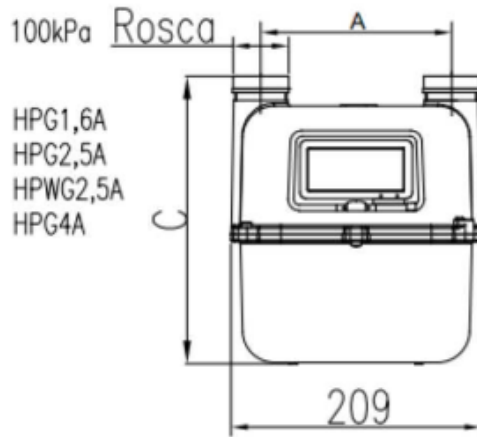
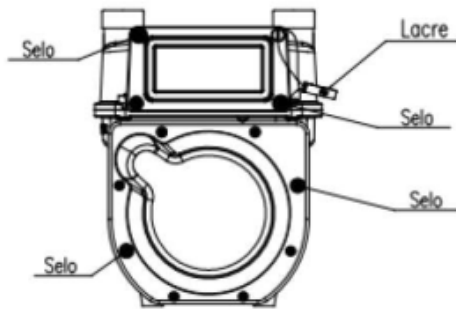
REQUERENTE: ZENNER DO BRASIL INSTRUMENTOS DE MEDIÇÃO LTDA.

VISTAS EXTERNAS MODELOS ATMOS G1.6S, G2.5S, WG2.5S, G4S, G6S, G10S, G16S E G25S, TOMADA DE PRESSÃO E MARCA DE SELAGEM, COM NOVO DIMENSIONAL

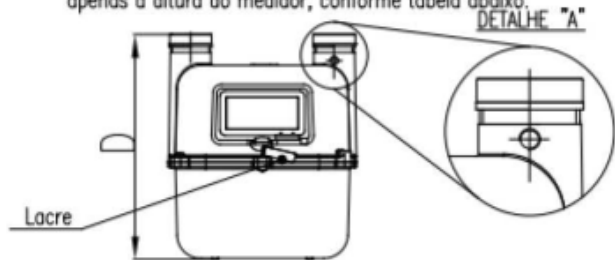
ANEXO 1



Posição do Selagem



(D) Altura com tomada de pressão: Item opcional, altera apenas a altura do medidor, conforme tabela abaixo.



Vazão Nominal (G)	Volume cíclico Nominal (V) dm <sup>3</sup>	Pressão máx. Trabalho (Pmáx) kPa	Vazão máx. (Qmáx) m <sup>3</sup> /h	Distância entre Bocais= A (mm)	Rosca	Altura total Medidor		Largura = L	Material
						C	D		
1,6	1.2	50 ou 100	2.5	100, 110, 130 ou 152	G3/4", G1.1/4" ou M30	224	241	174 ou 209	Alumínio
2.5			4					174 ou 209	
4			6			209			

Cotas em: mm

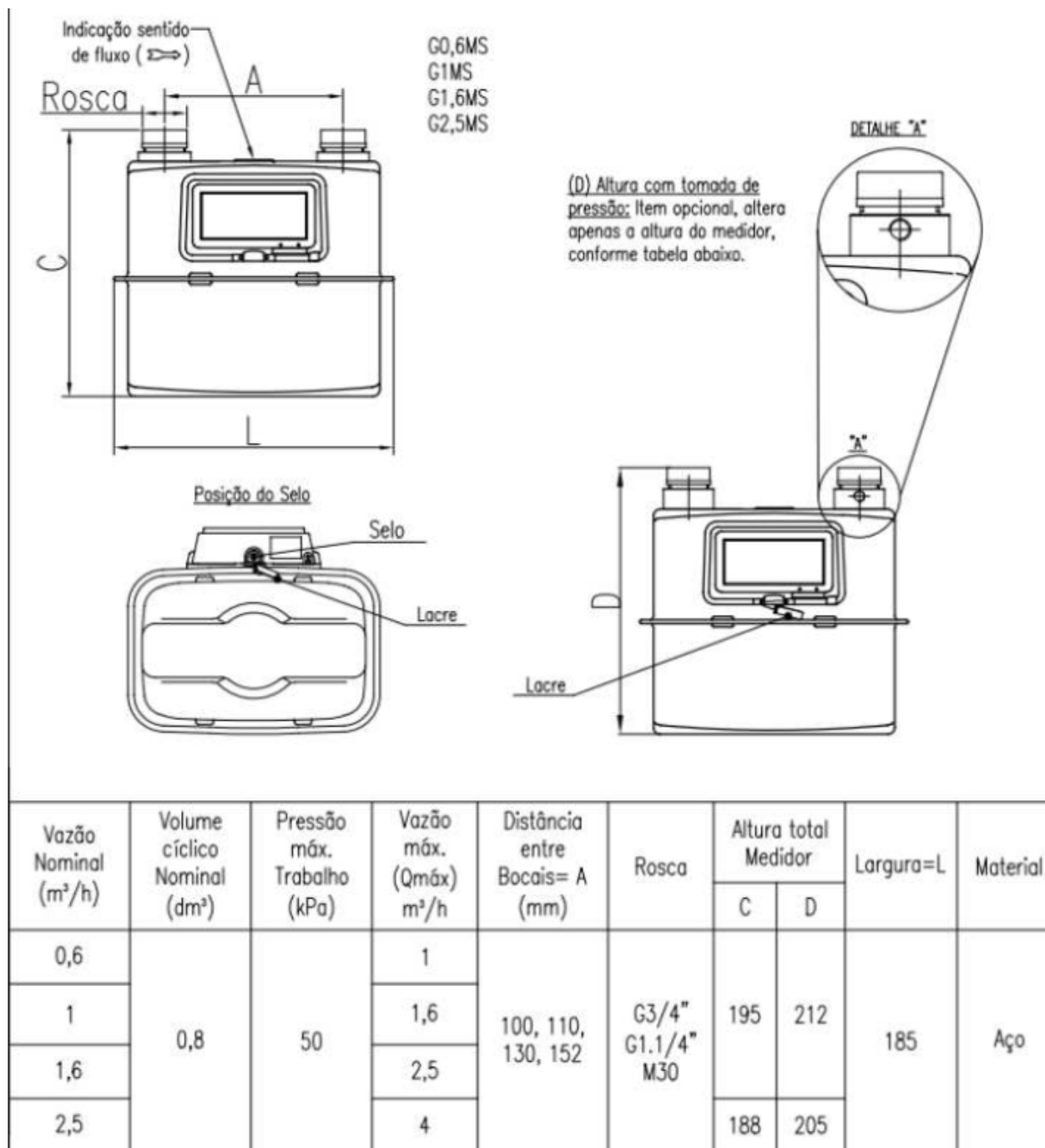
QUADRO ANEXO À PORTARIA INMETRO/DIMEL Nº 68, DE 02 DE MAIO DE 2018.



REQUERENTE: ZENNER DO BRASIL INSTRUMENTOS DE MEDIÇÃO LTDA.

VISTAS EXTERNAS MODELOS ATMOS G1.6A, G2.5A, HPG1.6A, HPWG2.5A, HPG2.5A E HPG4A, MARCA DE SELAGEM, COM NOVO DIMENSIONAL

ANEXO 2



Cotas em: mm

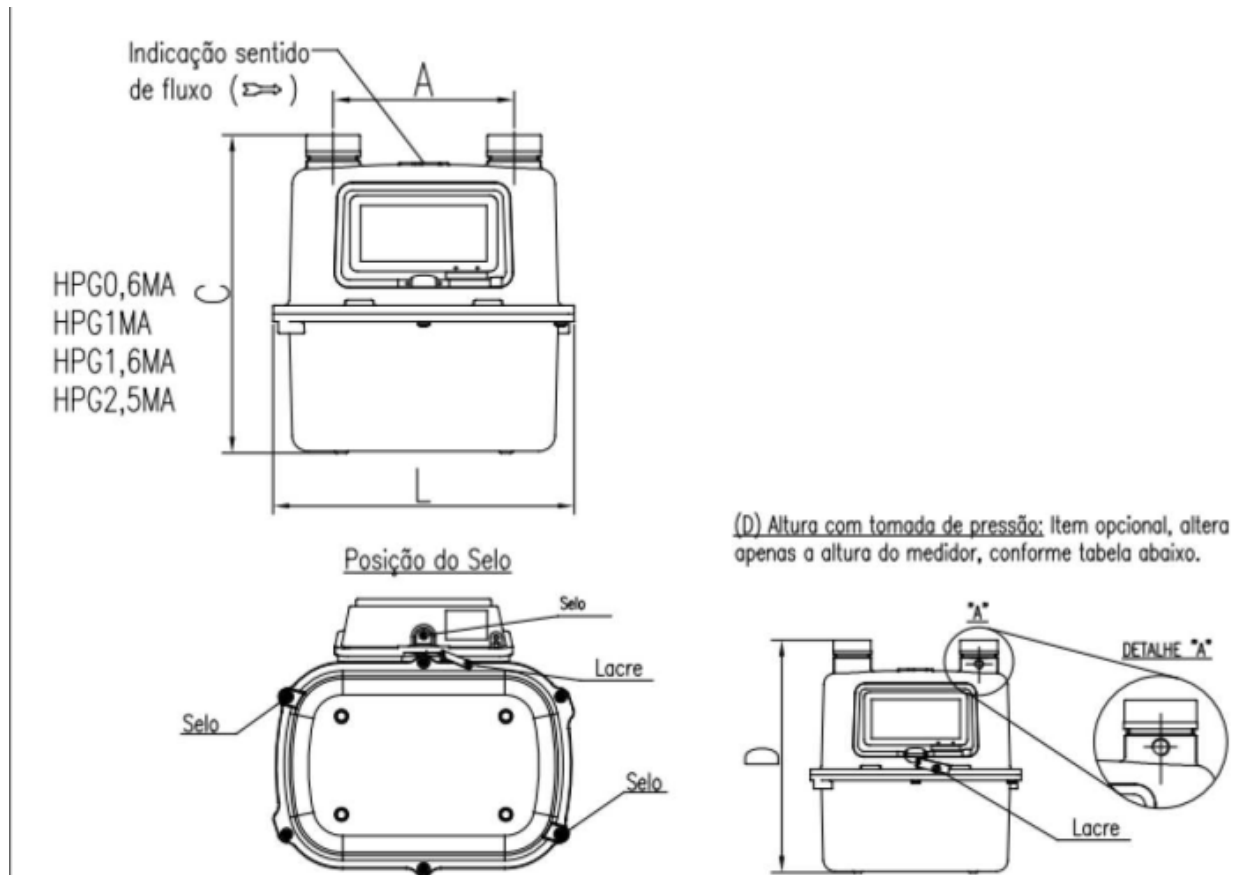
QUADRO ANEXO À PORTARIA INMETRO/DIMEL Nº 68, DE 02 DE MAIO DE 2018.



REQUERENTE: ZENNER DO BRASIL INSTRUMENTOS DE MEDIÇÃO LTDA.

VISTAS EXTERNAS MODELOS ATMOS G0.6MS, G1MS, G1.6MS E G2.5MS, TOMADA DE PRESSÃO E MARCA DE SELAGEM, COM NOVO DIMENSIONAL

ANEXO 3



Vazão Nominal (m³/h)	Volume cíclico Nominal (dm³)	Pressão máx. Trabalho (kPa)	Vazão máx. (Q <sub>máx</sub> ) m³/h	Distância entre Bocais= A (mm)	Rosca	Altura total Medidor		Largura=L	Material
						C	D		
0,6	0,8	50 ou 100	1	100, 110, 130 ou 152	G3/4", G1.1/4" ou M30	195	212	190	Alumínio
1			1,6						
1,6			2,5						
2,5			4						

Cotas em: mm

QUADRO ANEXO À PORTARIA INMETRO/DIMEL Nº 68, DE 02 DE MAIO DE 2018.

**REQUERENTE: ZENNER DO BRASIL INSTRUMENTOS DE MEDIÇÃO LTDA.****VISTAS EXTERNAS MODELOS ATMOS HPG0.6MA, HPG1MA, HPG1.6MA E HPG2.5MA, MARCA DE SELAGEM, COM NOVO DIMENSIONAL****ANEXO 4**