



Serviço Público Federal

MINISTÉRIO DA ECONOMIA
INSTITUTO NACIONAL DE METROLOGIA, QUALIDADE E TECNOLOGIA - INMETRO

Portaria Inmetro/Dimel nº 77, de 9 de abril de 2021.

O DIRETOR DE METROLOGIA LEGAL DO INSTITUTO NACIONAL DE METROLOGIA, QUALIDADE E TECNOLOGIA - (INMETRO), no exercício da delegação de competência outorgada pelo Senhor Presidente do Inmetro, por meio da Portaria Inmetro nº 257, de 12 de novembro de 1991, conferindo-lhe as atribuições dispostas no subitem 4.1, alínea "b", da regulamentação metrológica aprovada pela Resolução nº 8, de 22 de dezembro de 2016, do Conmetro;

De acordo com o Regulamento Técnico Metrológico para instrumentos de pesagem não automáticos, aprovado pela Portaria Inmetro nº 236/1994; e,

Considerando os elementos constantes do processo Inmetro SEI nº 0052600.010288/2020-17 e do sistema Orquestra nº 1834794, resolve:

Art. 1º Aprovar o modelo iS30, de dispositivo indicador para instrumento de pesagem, classe de exatidão III, marca Bizerba, e condições de aprovação a seguir especificadas:

1 REQUERENTE

Nome: BIZERBA DO BRASIL LTDA.

Endereço: Alameda Caiapós, 717 - Centro Empresarial Tamboré – Barueri – SP.

CEP: 06460-110

CNPJ: 04.409.332/0001-85

2 FABRICANTE

Nome: Bizerba SE & Co KG.

Endereço: 72336 – Balingen.

3 IDENTIFICAÇÃO DO MODELO

Instrumento de medição: dispositivo indicador para instrumento de pesagem (módulo).

Marca: Bizerba

Modelo: iS30

Classe de exatidão: III

País de origem: Alemanha

4 CARACTERÍSTICAS METROLÓGICAS

O modelo a que se refere a presente portaria possui as seguintes características:

Tabela 1 – Características Metrológicas

Modelo	iS30
Classe de Exatidão	III
	6 000

Nº de Valores de Divisão de Verificação (n)	
Faixa de Temperatura	-10 °C / 40 °C

5 DESCRIÇÃO FUNCIONAL

Dispositivo indicador para instrumento de pesagem, eletrônico, digital, com as seguintes características:

5.1 Construtivas

a) dispositivo indicador com 7 dígitos de 7 segmentos cada, do tipo LCD.

5.2 Outros Dispositivos

- a) dispositivo de retorno a zero inicial;
- b) dispositivo de tara semi-automático do tipo subtrativo;
- c) dispositivo de manutenção de zero;
- d) dispositivo de pré-determinação de tara;
- e) Entrada de dados: saídas serial e analógica, USB, Ethernet, Wi-fi, RF e PIO.

6 CONDIÇÕES PARTICULARES DE CONSTRUÇÃO, INSTALAÇÃO, UTILIZAÇÃO E RESTRIÇÕES

a) Faixa de alimentação elétrica: 120VAC à 240VAC ou bateria de 24VDC.

7 ANEXOS

Anexo 1 - Vista em perspectiva, com localização das placas de identificação, do modelo iS30.

Anexo 2 - Vista lateral direita do modelo iS30.

Anexo 3 – Vista lateral esquerda do modelo iS30.

Anexo 4 - Vista inferior do modelo iS30.

Anexo 5 - Vista superior do modelo iS30.

Anexo 6 – Vista frontal do modelo iS30.

Anexo 7 - Vista posterior, com localização do plano de selagem, do modelo iS30.

Anexo 8 - Vistas frontais das placas de identificação do modelo iS30.

Art. 2º - Esta portaria entra em vigor na data de sua publicação no Diário Oficial da União.



DOCUMENTO ASSINADO ELETRONICAMENTE COM FUNDAMENTO NO ART. 6º, § 1º, DO [DECRETO Nº 8.539, DE 8 DE OUTUBRO DE 2015](#) EM 13/04/2021, ÀS 01:32, CONFORME HORÁRIO OFICIAL DE BRASÍLIA, POR

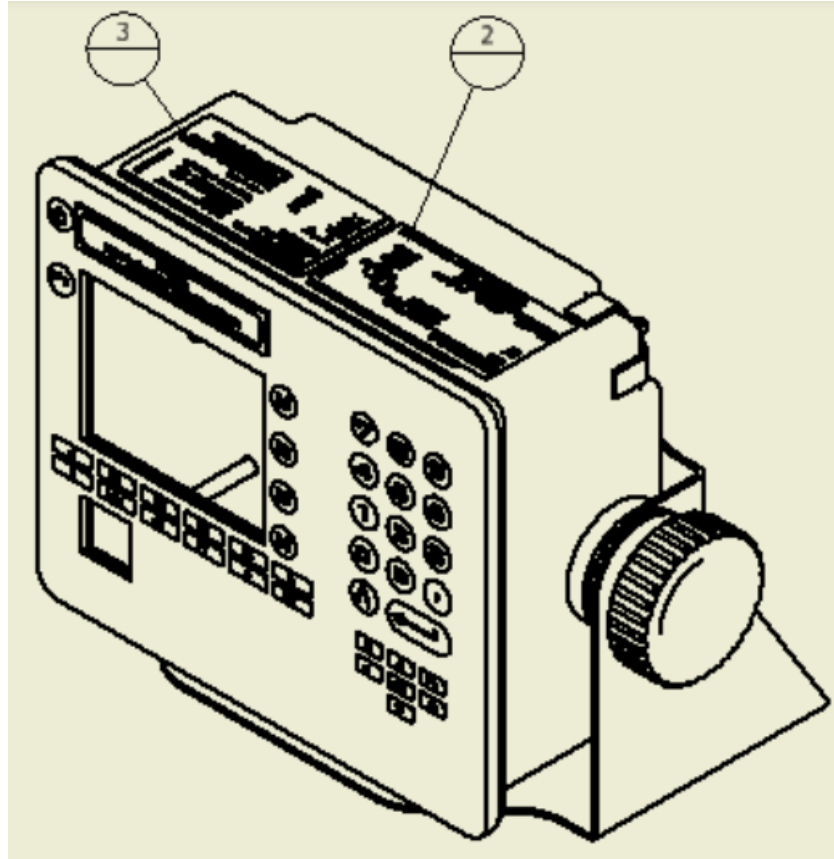
PERICELES JOSE VIEIRA VIANNA
Diretor da Diretoria de Metrologia Legal

A autenticidade deste documento pode ser conferida no site
https://sei.inmetro.gov.br/sei/controlador_externo.php?acao=documento_conferir&id_orgao_acesso_externo=0, informando o código verificador **0891077** e o código CRC **303CA20A**.



Diretoria de Metrologia Legal – Dimel
Divisão de Controle Legal de Instrumentos de Medição – Dicol
Endereço: Av. Nossa Senhora das Graças, 50 – Xerém – Duque de Caxias – RJ – CEP: 25250-020
Telefone: (21) 2679-9150 – e-mail: dicol@inmetro.gov.br

ANEXOS À PORTARIA INMETRO/DIMEL Nº 77, DE 9 E ABRIL DE 2021.



- 2) PLACA DE IDENTIFICAÇÃO PRINCIPAL 2.
3) PLACA DE IDENTIFICAÇÃO PRINCIPAL 3.

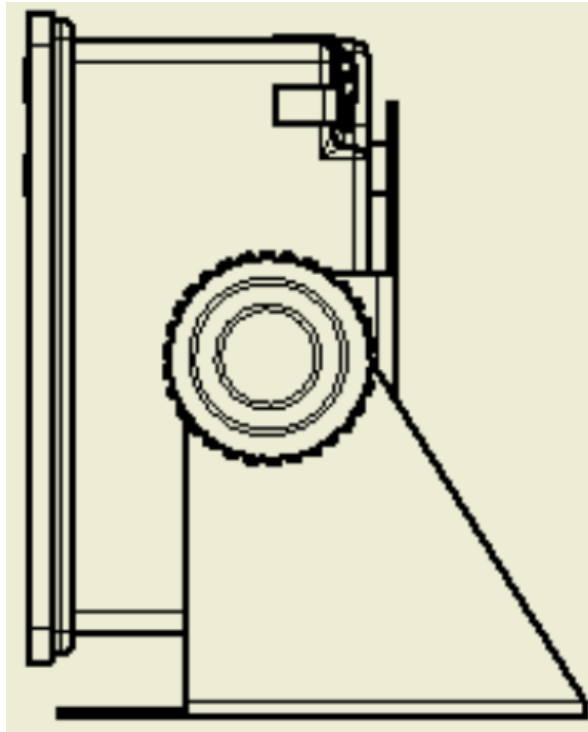
QUADRO ANEXO À PORTARIA INMETRO/DIMEL Nº 77, DE 9 DE ABRIL DE 2021.



REQUERENTE: BIZERBA DO BRASIL LTDA.

VISTA EM PERSPECTIVA, COM LOCALIZAÇÃO DAS PLACAS DE IDENTIFICAÇÃO, DO MODELO IS30

ANEXO 1



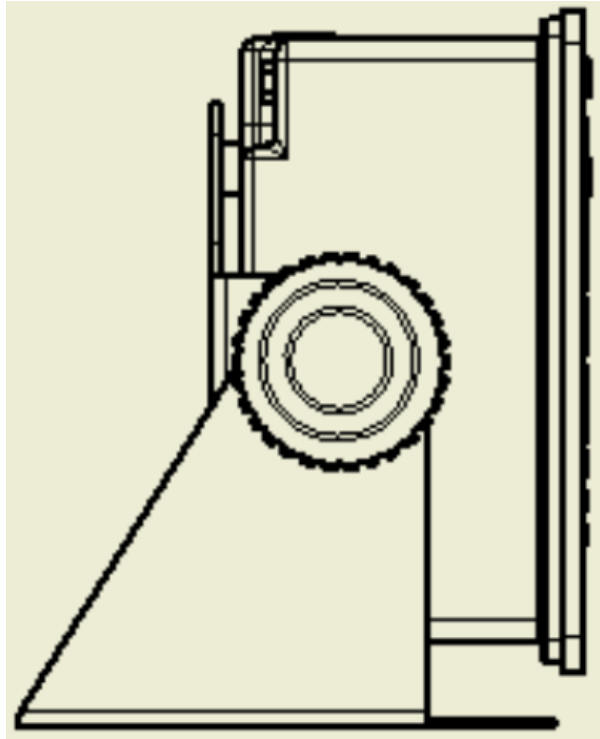
QUADRO ANEXO À PORTARIA INMETRO/DIMEL Nº 77, DE 9 DE ABRIL DE 2021.



REQUERENTE: BIZERBA DO BRASIL LTDA.

VISTA LATERAL DIREITA DO MODELO iS30

ANEXO 2



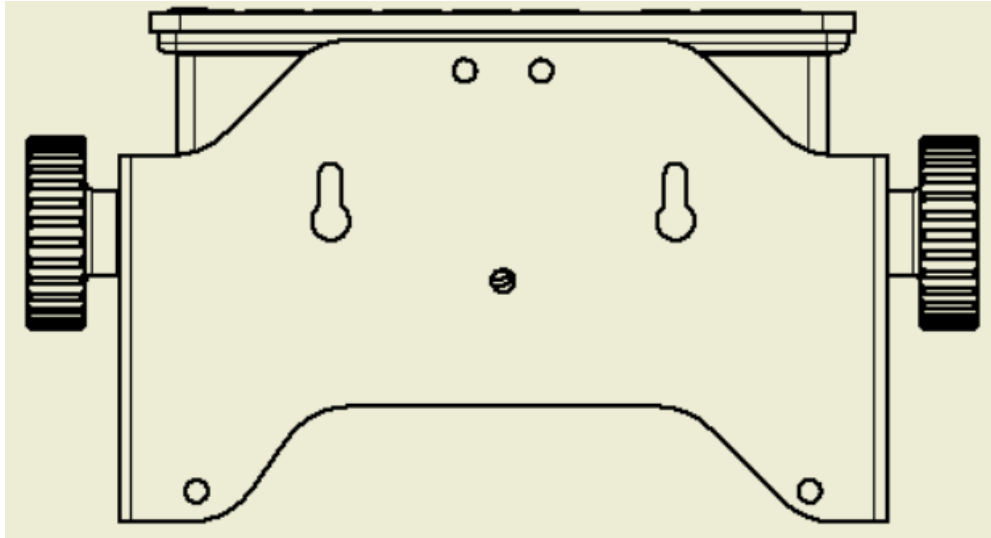
QUADRO ANEXO À PORTARIA INMETRO/DIMEL Nº 77, DE 9 DE ABRIL DE 2021.



REQUERENTE: BIZERBA DO BRASIL LTDA.

VISTA LATERAL ESQUERDA DO MODELO iS30

ANEXO 3



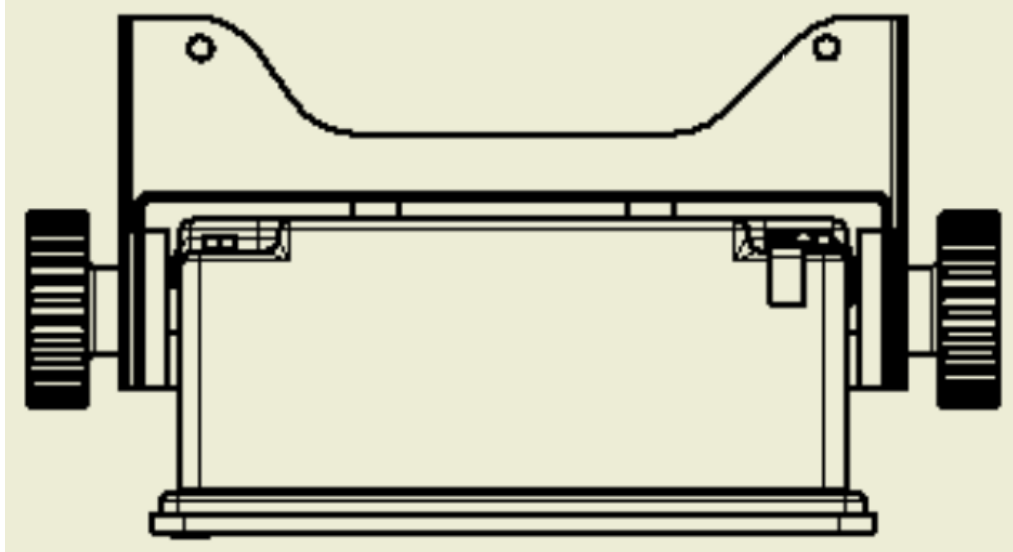
QUADRO ANEXO À PORTARIA INMETRO/DIMEL Nº 77, DE 9 DE ABRIL DE 2021.



REQUERENTE: BIZERBA DO BRASIL LTDA.

VISTA INFERIOR DO MODELO iS30

ANEXO 4



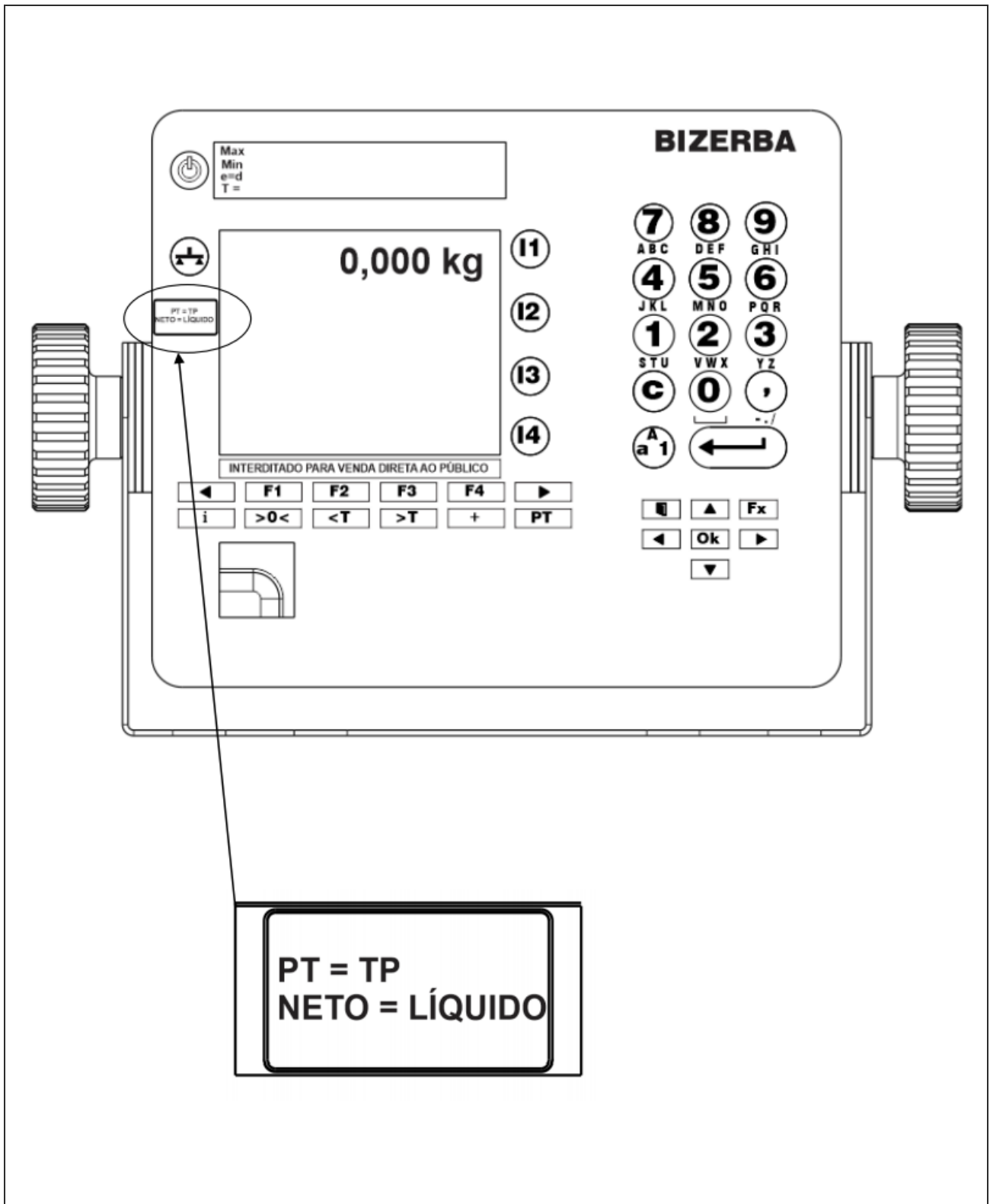
QUADRO ANEXO À PORTARIA INMETRO/DIMEL Nº 77, DE 9 DE ABRIL DE 2021.



REQUERENTE: BIZERBA DO BRASIL LTDA.

VISTA SUPERIOR DO MODELO iS30

ANEXO 5



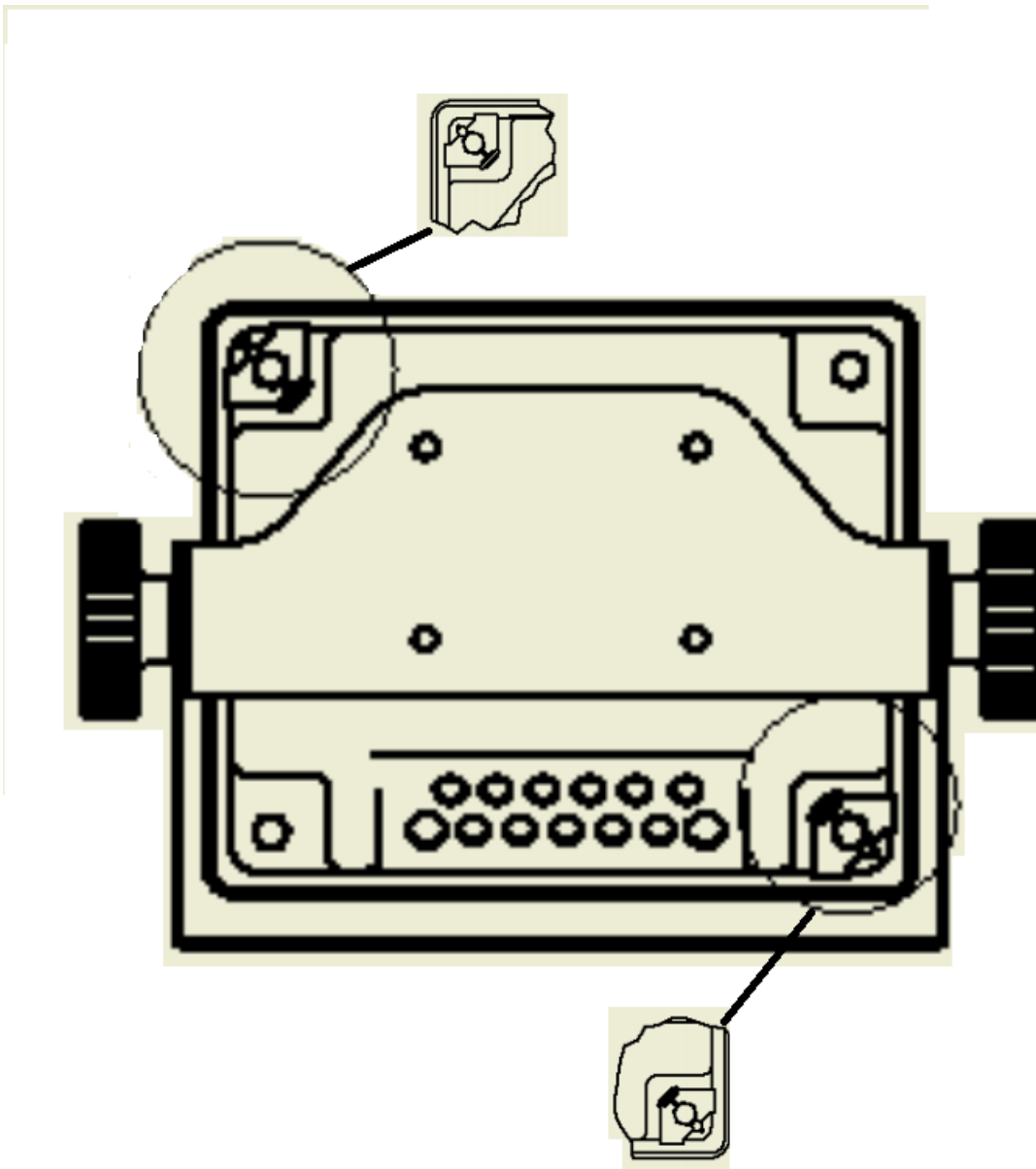
QUADRO ANEXO À PORTARIA INMETRO/DIMEL Nº 77, DE 9 DE ABRIL DE 2021.



REQUERENTE: BIZERBA DO BRASIL LTDA.

VISTA FRONTAL DO MODELO iS30

ANEXO 6



QUADRO ANEXO À PORTARIA INMETRO/DIMEL Nº 77, DE 9 DE ABRIL DE 2021.



REQUERENTE: BIZERBA DO BRASIL LTDA.

VISTA POSTERIOR, COM LOCALIZAÇÃO DO PLANO DE SELAGEM, DO MODELO IS30

ANEXO 7

PLACA DE IDENTIFICAÇÃO PRINCIPAL 2

BIZERBA iS30		38131921000
Nº série:	Portaria Inmetro/Dimel Nº xxx/xxxx	
	Ano de fabricação:	
	Classe de exatidão	III
	Temperatura de Operação	-10°C a 40°C
	Requerente: Bizerba do Brasil Ltda.	
	CNPJ/MF nº 04.409.332/0001-85	
	Al. Caiapós 717, Tamboré.	
	Barueri-SP - CEP 06460-110	
n(max)	6000	
INTERDITADO PARA VENDA DIRETA AO PÚBLICO		

PLACA DE IDENTIFICAÇÃO PRINCIPAL 3

BIZERBA Industrial Scale		38131921000
iS30	Nº de série:	
	IP65/IP69K	E2
		
100 - 240 V	50/60 Hz	0.6 - 0.25 A
FABRICANTE: Bizerba SE & Co. KG		LISTED
Wilhelm-Kraut-Str. 65		NWGQ
72336 Balingen, Germany - MADE IN GERMANY		E103924

QUADRO ANEXO À PORTARIA INMETRO/DIMEL Nº 77, DE 9 ABRIL DE 2021.



REQUERENTE: BIZERBA DO BRASIL LTDA.

VISTAS FRONTAIS DAS PLACAS DE IDENTIFICAÇÃO DO MODELO iS30

ANEXO 8