



Serviço Público Federal

MINISTÉRIO DA ECONOMIA  
INSTITUTO NACIONAL DE METROLOGIA, QUALIDADE E TECNOLOGIA - INMETRO

Portaria Inmetro/Dimel nº 63, de 22 de março de 2021.

(7º aditivo à Portaria Inmetro/Dimel nº 477/2009)

O DIRETOR DE METROLOGIA LEGAL DO INSTITUTO NACIONAL DE METROLOGIA, QUALIDADE E TECNOLOGIA - (INMETRO), no exercício da delegação de competência outorgada pelo Senhor Presidente do Inmetro, por meio da Portaria Inmetro nº 257, de 12 de novembro de 1991, conferindo-lhe as atribuições dispostas no subitem 4.1, alínea "b", da regulamentação metrológica aprovada pela Resolução nº 8, de 22 de dezembro de 2016, do Conmetro;

De acordo com o Regulamento Técnico Metrológico para dispositivo indicador eletrônico para bombas medidoras de combustíveis líquidos, aprovado pela Portaria Inmetro nº 23/1985; e,

Considerando os elementos constantes do processo Inmetro nº 0052600.001904/2021-20 e do sistema Orquestra nº 1931653, resolve:

Art. 1º Alterar a Portaria Inmetro/Dimel nº 477, de 10 de dezembro de 2009, com a inclusão de novas dimensões do dispositivo transdutor incluído pela Portaria Aditiva Inmetro/Dimel nº 178, de 27 de agosto de 2015.

Art. 2º Dar nova redação ao item 8 ANEXOS, da Portaria Inmetro/Dimel nº 477, de 10 de dezembro de 2009, com a inclusão do anexo 8.26, como a seguir:

(...)

Anexo 8.26 - Dimensões e plano de selagem do dispositivo transdutor GVR - Magnetic Pulser (NR)

Art. 3º Ficam convalidados os atos praticados e as demais disposições com base na Portaria Inmetro/Dimel nº 477, de 10 de dezembro de 2009, e respectivos aditivos, anteriores à publicação da presente portaria.

Art. 4º Esta portaria entra em vigor na data de sua publicação no Diário Oficial da União.



DOCUMENTO ASSINADO ELETRONICAMENTE COM FUNDAMENTO NO  
ART. 6º, § 1º, DO [DECRETO Nº 8.539, DE 8 DE OUTUBRO DE 2015](#) EM  
24/03/2021, ÀS 16:19, CONFORME HORÁRIO OFICIAL DE BRASÍLIA, POR

PERICELES JOSE VIEIRA VIANNA  
Diretor da Diretoria de Metrologia Legal

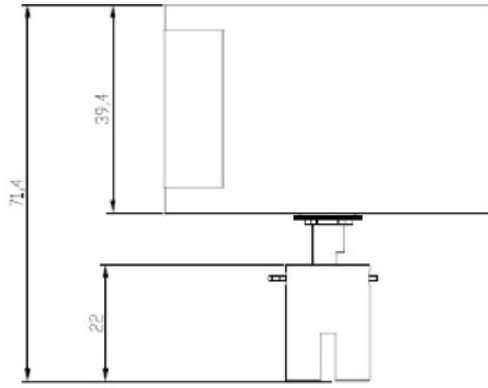
A autenticidade deste documento pode ser conferida no site  
[https://sei.inmetro.gov.br/sei/controlador\\_externo.php?acao=documento\\_conferir&id\\_orgao\\_acesso\\_externo=0](https://sei.inmetro.gov.br/sei/controlador_externo.php?acao=documento_conferir&id_orgao_acesso_externo=0),  
informando o código verificador **0880974** e o código CRC  
**6D66356E**.



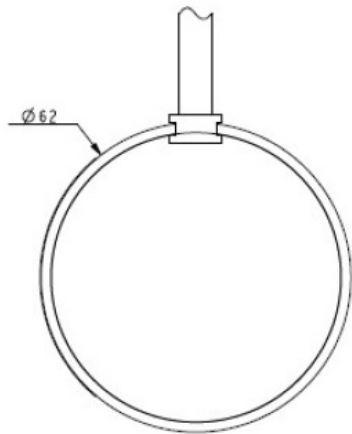
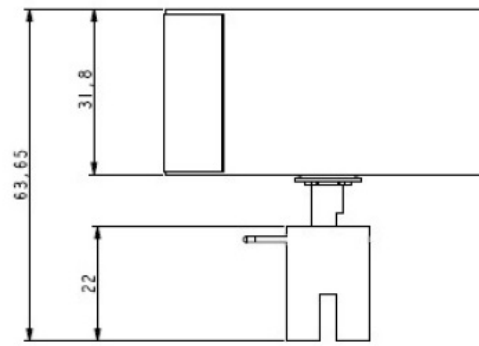
Diretoria de Metrologia Legal – Dimel  
Divisão de Controle Legal de Instrumentos de Medição – Dicol  
Endereço: Av. Nossa Senhora das Graças, 50 – Xerém – Duque de Caxias – RJ – CEP: 25250-020  
Telefone: (21) 2679-9150 – e-mail: [dicol@inmetro.gov.br](mailto:dicol@inmetro.gov.br)

**ANEXOS À PORTARIA INMETRO/DIMEL Nº 63, DE 22 DE MARÇO DE 2021.**

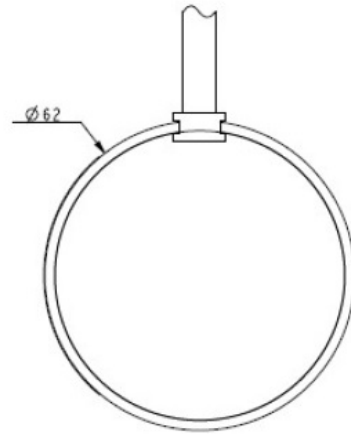
**Opção 1**



**Opção 2**

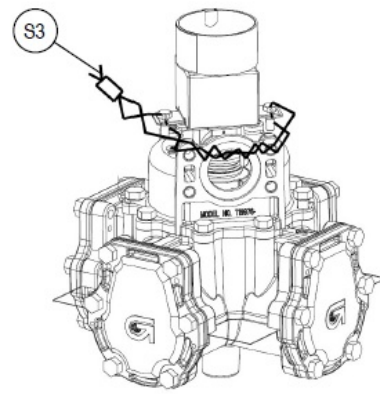
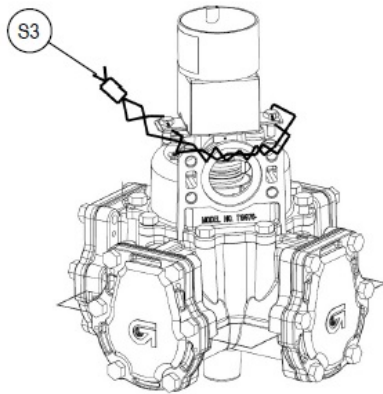


Lacre



Observação: As medidas estão em milímetros e são orientativas, elas podem sofrer pequenas alterações.

**Lacre**



Cotas em: mm

QUADRO ANEXO À PORTARIA INMETRO/DIMEL Nº 477, DE 10 DE DEZEMBRO DE 2009.



**REQUERENTE: GILBARCO VEEDER ROOT SOLUÇÕES IND. E COM. LTDA.**

**DIMENSÕES E PLANO DE SELAGEM DO DISPOSITIVO TRANSDUTOR GVR - MAGNETIC PULSER**

**ANEXO 8.26**