



Serviço Público Federal

 MINISTÉRIO DA ECONOMIA
 INSTITUTO NACIONAL DE METROLOGIA, QUALIDADE E TECNOLOGIA - INMETRO

Portaria Inmetro/Dimel nº 55, de 15 de março de 2021.

O DIRETOR DE METROLOGIA LEGAL DO INSTITUTO NACIONAL DE METROLOGIA, QUALIDADE E TECNOLOGIA - (INMETRO), no exercício da delegação de competência outorgada pelo Senhor Presidente do Inmetro, por meio da Portaria Inmetro nº 257, de 12 de novembro de 1991, conferindo-lhe as atribuições dispostas no subitem 4.1, alínea "b", da regulamentação metrológica aprovada pela Resolução nº 8, de 22 de dezembro de 2016, do Conmetro;

De acordo com o Regulamento Técnico Metrológico para instrumentos de pesagem não automáticos, aprovado pela Portaria Inmetro nº 236/1994; e,

Considerando os elementos constantes do processo Inmetro SEI nº 0052600.008862/2020-77 e do sistema Orquestra nº 1793431, resolve:

Art. 1º Aprovar o modelo iS20, de dispositivo indicador para instrumento de pesagem, classe de exatidão III, marca Bizerba, de acordo com as condições de aprovação a seguir especificadas:

1 REQUERENTE

Nome: BIZERBA DO BRASIL LTDA.

Endereço: Alameda Caiapós, 717 - Centro Empresarial Tamboré – Barueri - SP

CEP: 06460-110

CNPJ: 04.409.332/0001-85

2 FABRICANTE

Nome: Bizerba SE & Co KG

Endereço: 72336 - Balingen

3 IDENTIFICAÇÃO DO MODELO

Instrumento de medição: dispositivo indicador para instrumento de pesagem (módulo).

Marca: Bizerba

Modelo: iS20

Classe de exatidão: III

País de origem: Alemanha

4 CARACTERÍSTICAS METROLÓGICAS

O modelo a que se refere a presente portaria possui as seguintes características:

Tabela 1 – Características Metrológicas

Modelo	iS20
Classe de Exatidão	III
Nº de Valores de Divisão de Verificação (n)	6 000
Faixa de Temperatura	-10 °C / 40 °C

5 DESCRIÇÃO FUNCIONAL

Dispositivo indicador para instrumento de pesagem, eletrônico, digital, com as seguintes características:

5.1 Características Construtivas

a) com 7 dígitos de 7 segmentos cada, do tipo LCD.

5.2 Outros Dispositivos

- a) dispositivo de retorno a zero inicial;
- b) dispositivo de tara semi-automático do tipo subtrativo;
- c) dispositivo de manutenção de zero;
- d) dispositivo de pré-determinação de tara;
- e) Entrada de dados: saídas serial e analógica, Ethernet, Wi-fi, RF e PIO.

6 CONDIÇÕES PARTICULARES DE CONSTRUÇÃO, INSTALAÇÃO, UTILIZAÇÃO E RESTRIÇÕES

- a) Faixa de alimentação elétrica: 120VAC à 240VAC ou bateria de 10,8VDC.

7 ANEXOS

Anexo 1 - Vista em perspectiva, com localização do plano de selagem, do modelo iS20.

Anexo 2 - Vista frontal do painel do modelo iS20.

Anexo 3 - Vista lateral esquerda do modelo iS20.

Anexo 4 - Vista lateral direita, com localização da placa de identificação, do modelo iS20.

Anexo 5 - Vista inferior do modelo iS20.

Anexo 6 - Vista frontal da placa de identificação do modelo iS20.

Art. 2º - Esta portaria entra em vigor na data de sua publicação no Diário Oficial da União.



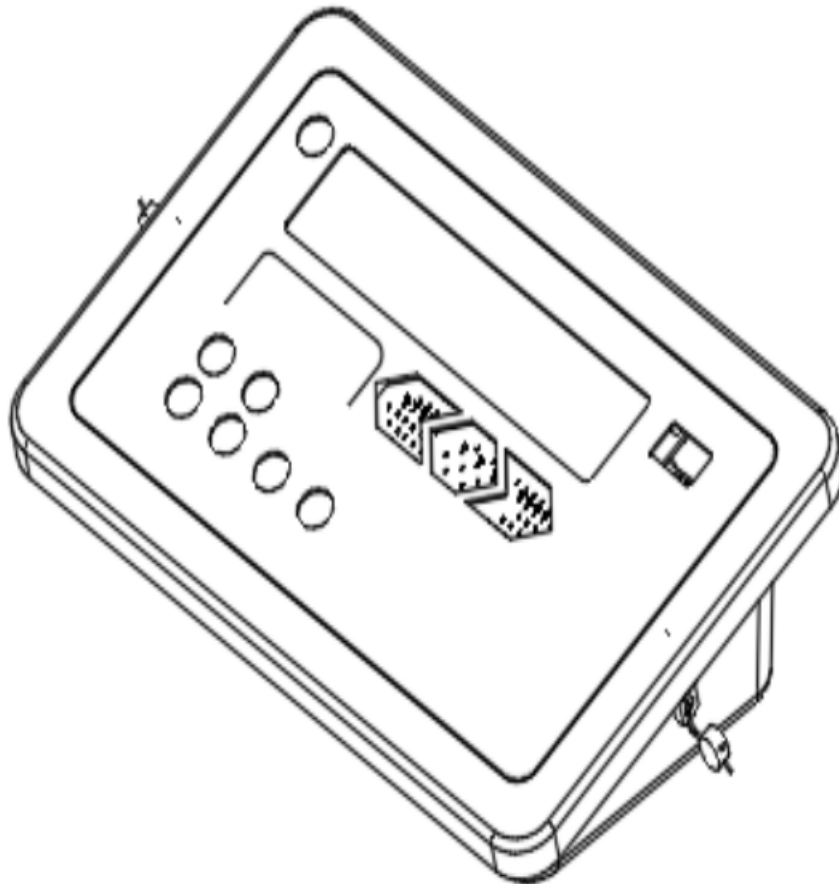
DOCUMENTO ASSINADO ELETRONICAMENTE COM FUNDAMENTO NO ART. 6º, § 1º, DO [DECRETO Nº 8.539, DE 8 DE OUTUBRO DE 2015](#) EM 16/03/2021, ÀS 09:16, CONFORME HORÁRIO OFICIAL DE BRASÍLIA, POR

PERICELES JOSE VIEIRA VIANNA
Diretor da Diretoria de Metrologia Legal

A autenticidade deste documento pode ser conferida no site https://sei.inmetro.gov.br/sei/controlador_externo.php?acao=documento_conferir&id_orgao_acesso_externo=0, informando o código verificador **0876225** e o código CRC **F1A2B0B7**.



Diretoria de Metrologia Legal – Dimel
Divisão de Controle Legal de Instrumentos de Medição – Dicol
Endereço: Av. Nossa Senhora das Graças, 50 – Xerém – Duque de Caxias – RJ – CEP: 25250-020
Telefone: (21) 2679-9150 – e-mail: dicol@inmetro.gov.br

ANEXOS À PORTARIA INMETRO/DIMEL Nº 55, DE 15 DE MARÇO DE 2021.

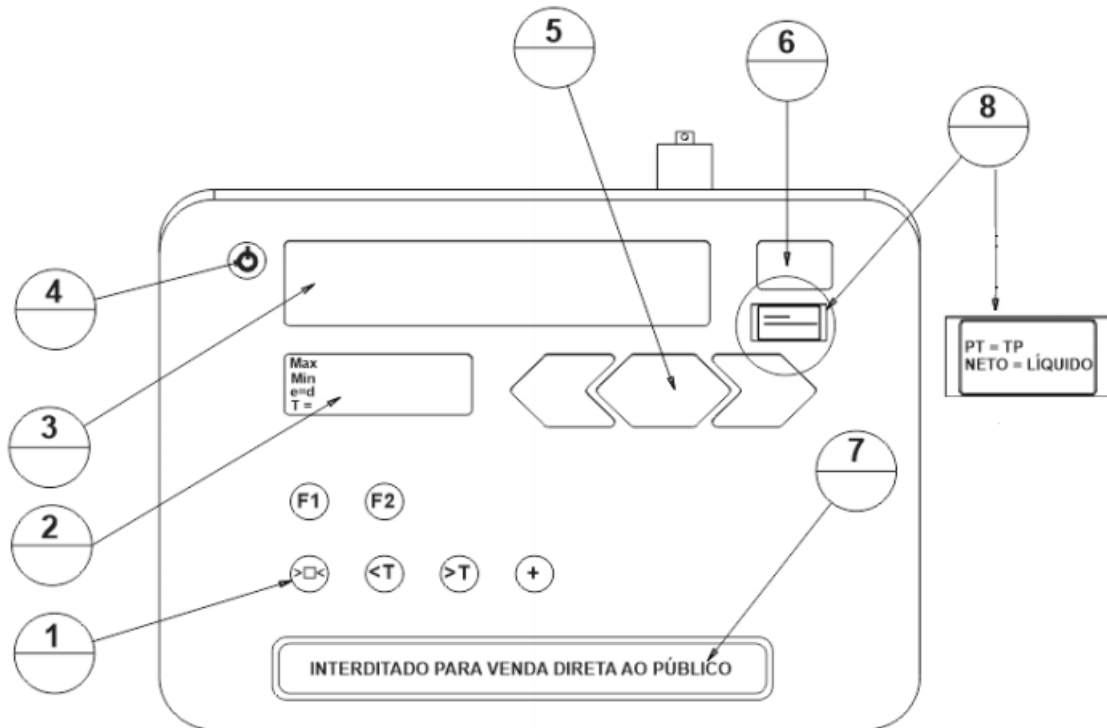
QUADRO ANEXO À PORTARIA INMETRO/DIMEL Nº 55, DE 15 DE MARÇO DE 2021.



REQUERENTE: BIZERBA DO BRASIL LTDA.

VISTA EM PERSPECTIVA, COM LOCALIZAÇÃO DO PLANO DE SELAGEM, DO MODELO IS20

ANEXO 1



- 1) Área de comandos
- 2) Placa de identificação (Max., Min. e=d, T=)
- 3) Tela (display) de 7 segmentos
- 4) Tecla de Standby/Reset
- 5) Indicação LED (apenas no iS20)
- 6) Visor para a marca de segurança
- 7) INTERDITADO PARA VENDA DIRETA AO PÚBLICO
- 8) PT = TP
NETO = LÍQUIDO

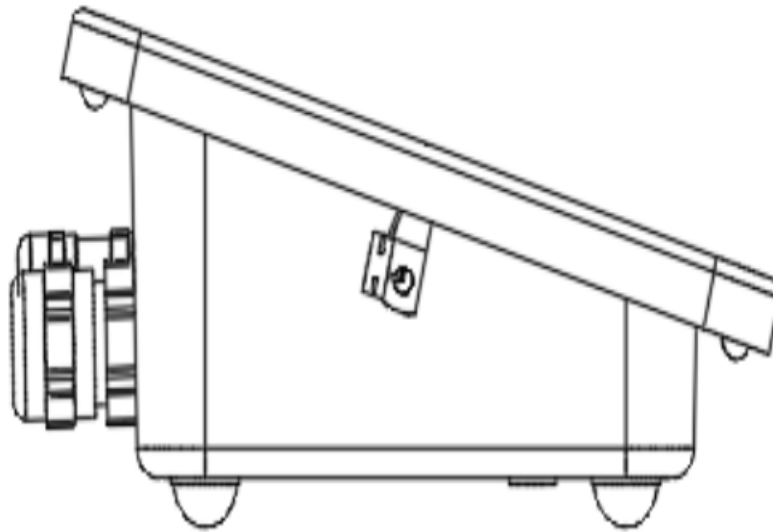
QUADRO ANEXO À PORTARIA INMETRO/DIMEL Nº 55, DE 15 DE MARÇO DE 2021.



REQUERENTE: BIZERBA DO BRASIL LTDA.

VISTA FRONTAL DO PAINEL DO MODELO IS20

ANEXO 2



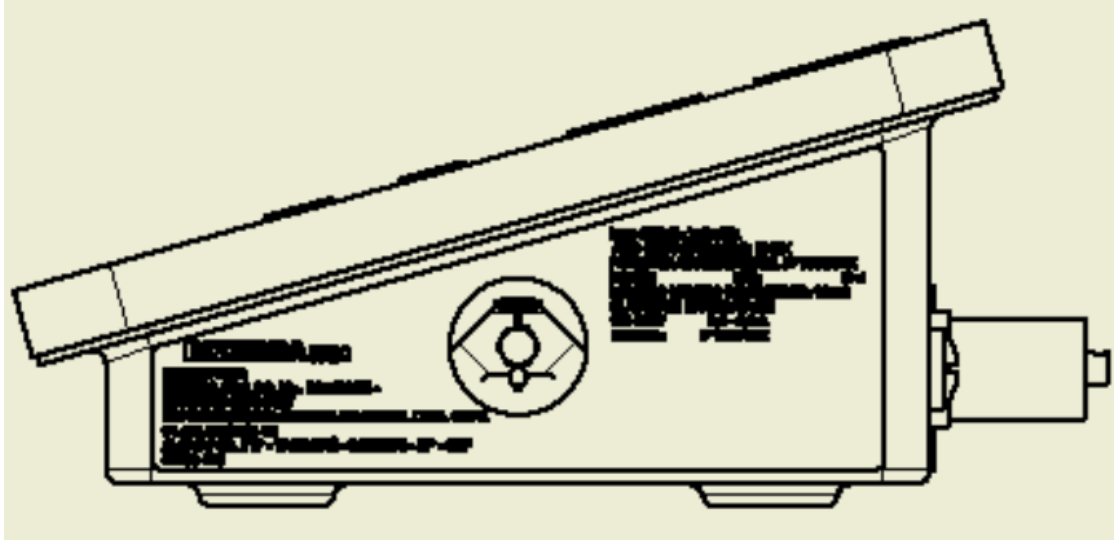
QUADRO ANEXO À PORTARIA INMETRO/DIMEL Nº 55, DE 15 DE MARÇO DE 2021



REQUERENTE: BIZERBA DO BRASIL LTDA.

VISTA LATERAL ESQUERDA DO MODELO IS20

ANEXO 3



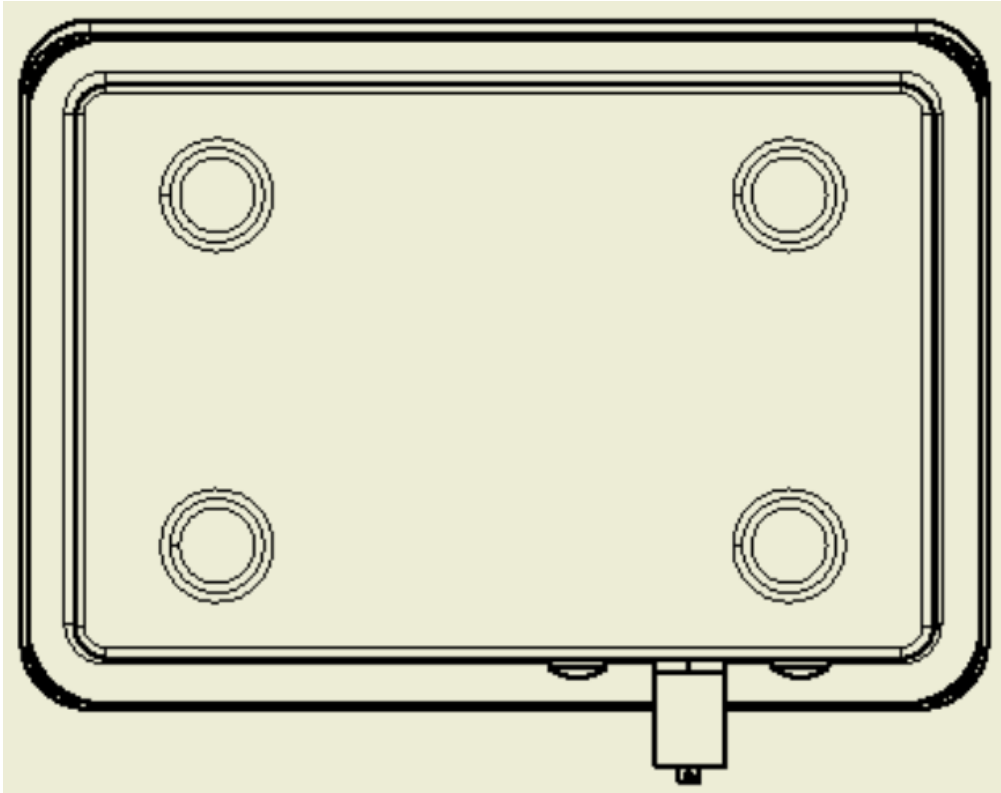
QUADRO ANEXO À PORTARIA INMETRO/DIMEL Nº 55, DE 15 DE MARÇO DE 2021.



REQUERENTE: BIZERBA DO BRASIL LTDA.

VISTA LATERAL DIREITA, COM LOCALIZAÇÃO DA PLACA DE IDENTIFICAÇÃO, DO MODELO IS20

ANEXO 4



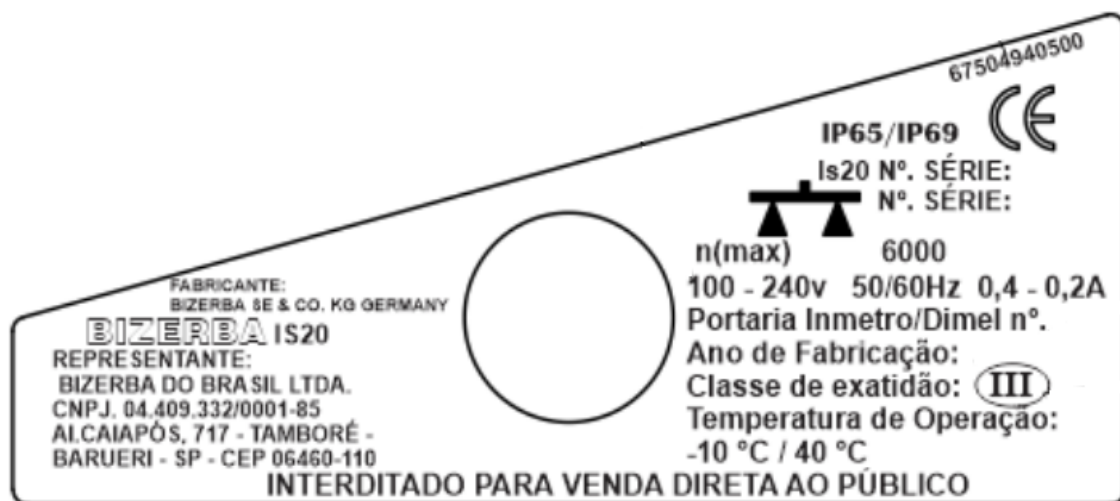
QUADRO ANEXO À PORTARIA INMETRO/DIMEL Nº 55, DE 15 DE MARÇO DE 2021.



REQUERENTE: BIZERBA DO BRASIL LTDA.

VISTA INFERIOR DO MODELO IS20

ANEXO 5



QUADRO ANEXO À PORTARIA INMETRO/DIMEL Nº 55, DE 15 DE MARÇO DE 2021.



REQUERENTE: BIZERBA DO BRASIL LTDA.

VISTA FRONTAL DA PLACA DE IDENTIFICAÇÃO DO MODELO IS20

ANEXO 6