



Serviço Público Federal

 MINISTÉRIO DA ECONOMIA  
 INSTITUTO NACIONAL DE METROLOGIA, QUALIDADE E TECNOLOGIA - INMETRO

Portaria Inmetro/Dimel nº 54, de 15 de março de 2021.

O DIRETOR DE METROLOGIA LEGAL DO INSTITUTO NACIONAL DE METROLOGIA, QUALIDADE E TECNOLOGIA - (INMETRO), no exercício da delegação de competência outorgada pelo Senhor Presidente do Inmetro, por meio da Portaria Inmetro nº 257, de 12 de novembro de 1991, conferindo-lhe as atribuições dispostas no subitem 4.1, alínea "b", da regulamentação metrológica aprovada pela Resolução nº 8, de 22 de dezembro de 2016, do Conmetro;

De acordo com o Regulamento Técnico Metrológico para instrumentos de pesagem não automáticos, aprovado pela Portaria Inmetro nº 236/1994; e,

Considerando os elementos constantes do processo Inmetro SEI nº 0052600.008862/2020-77 e do sistema Orquestra nº 1793431, resolve:

Art. 1º Aprovar o modelo iS20, de dispositivo indicador para instrumento de pesagem, classe de exatidão III, marca Bizerba, de acordo com as condições de aprovação a seguir especificadas:

#### 1 REQUERENTE

Nome: BIZERBA DO BRASIL LTDA.

Endereço: Alameda Caiapós, 717 - Centro Empresarial Tamboré – Barueri - SP

CEP: 06460-110

CNPJ: 04.409.332/0001-85

#### 2 FABRICANTE

Nome: Bizerba SE &amp; Co KG

Endereço: 72336 - Balingen

#### 3 IDENTIFICAÇÃO DO MODELO

Instrumento de medição: dispositivo indicador para instrumento de pesagem (módulo).

Marca: Bizerba

Modelo: iS20

Classe de exatidão: III

País de origem: Alemanha

#### 4 CARACTERÍSTICAS METROLÓGICAS

O modelo a que se refere a presente portaria possui as seguintes características:

Tabela 1 – Características Metrológicas

Modelo	iS20
Classe de Exatidão	III
Nº de Valores de Divisão de Verificação (n)	6 000
Faixa de Temperatura	-10 °C / 40 °C

#### 5 DESCRIÇÃO FUNCIONAL

Dispositivo indicador para instrumento de pesagem, eletrônico, digital, com as seguintes características:

##### 5.1 Características Construtivas

a) com 7 dígitos de 7 segmentos cada, do tipo LCD.

## 5.2 Outros Dispositivos

- a) dispositivo de retorno a zero inicial;
- b) dispositivo de tara semi-automático do tipo subtrativo;
- c) dispositivo de manutenção de zero;
- d) dispositivo de pré-determinação de tara;
- e) Entrada de dados: saídas serial e analógica, Ethernet, Wi-fi, RF e PIO.

## 6 CONDIÇÕES PARTICULARES DE CONSTRUÇÃO, INSTALAÇÃO, UTILIZAÇÃO E RESTRIÇÕES

- a) Faixa de alimentação elétrica: 120VAC à 240VAC ou bateria de 10,8VDC.

## 7 ANEXOS

Anexo 1 - Vista em perspectiva, com localização do plano de selagem, do modelo iS20.

Anexo 2 - Vista frontal do painel do modelo iS20.

Anexo 3 - Vista lateral esquerda do modelo iS20.

Anexo 4 - Vista lateral direita, com localização da placa de identificação, do modelo iS20.

Anexo 5 - Vista inferior do modelo iS20.

Anexo 6 - Vista frontal da placa de identificação do modelo iS20.

Art. 2º - Esta portaria entra em vigor na data de sua publicação no Diário Oficial da União.



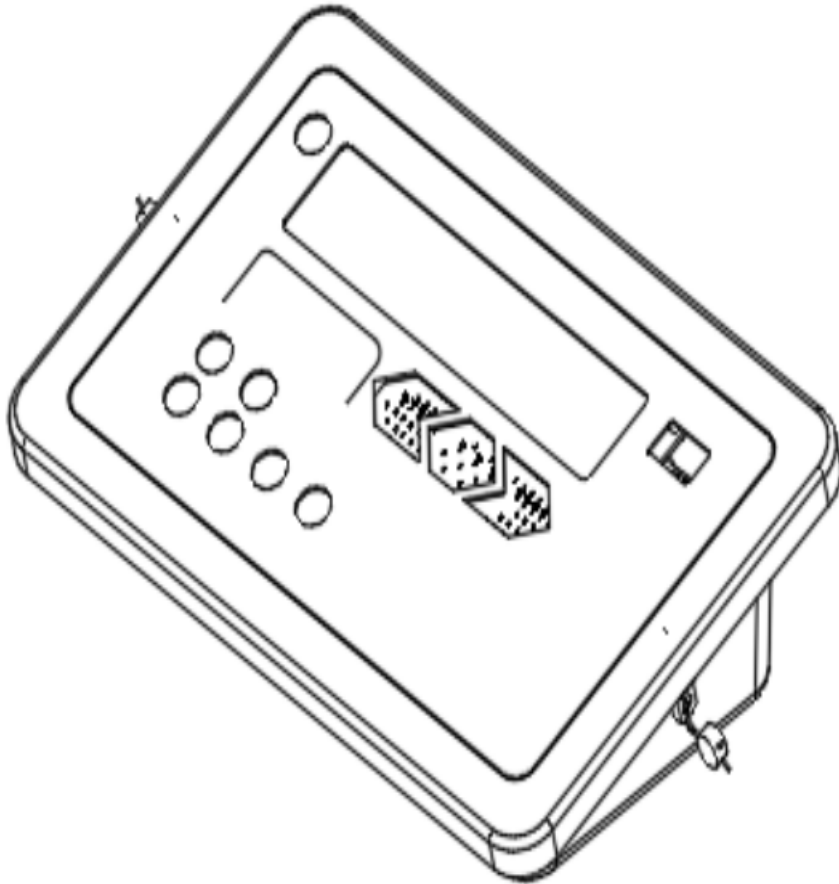
DOCUMENTO ASSINADO ELETRONICAMENTE COM FUNDAMENTO NO ART. 6º, § 1º, DO [DECRETO Nº 8.539, DE 8 DE OUTUBRO DE 2015](#) EM 16/03/2021, ÀS 16:23, CONFORME HORÁRIO OFICIAL DE BRASÍLIA, POR

PERICELES JOSE VIEIRA VIANNA  
Diretor da Diretoria de Metrologia Legal

A autenticidade deste documento pode ser conferida no site [https://sei.inmetro.gov.br/sei/controlador\\_externo.php?acao=documento\\_conferir&id\\_orgao\\_acesso\\_externo=0](https://sei.inmetro.gov.br/sei/controlador_externo.php?acao=documento_conferir&id_orgao_acesso_externo=0), informando o código verificador **0875896** e o código CRC **E5B237A4**.



Diretoria de Metrologia Legal – Dimel  
Divisão de Controle Legal de Instrumentos de Medição – Dicol  
Endereço: Av. Nossa Senhora das Graças, 50 – Xerém – Duque de Caxias – RJ – CEP: 25250-020  
Telefone: (21) 2679-9150 – e-mail: [dicol@inmetro.gov.br](mailto:dicol@inmetro.gov.br)

**ANEXOS À PORTARIA INMETRO/DIMEL Nº 54, DE 15 DE MARÇO DE 2021.**

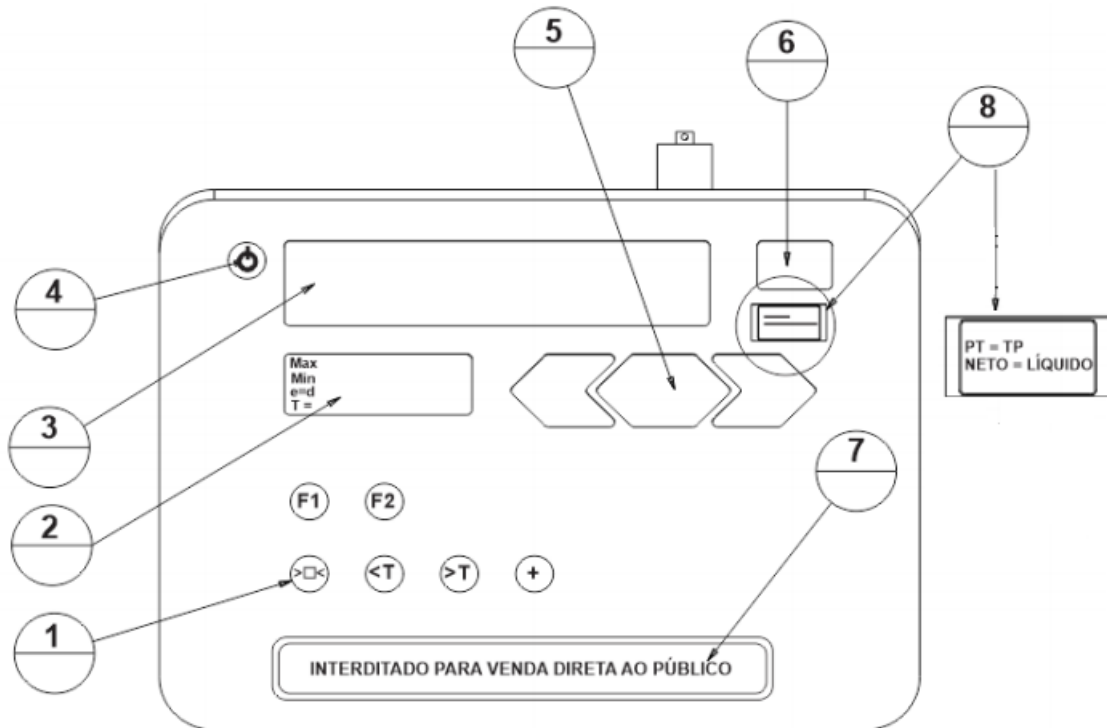
QUADRO ANEXO À PORTARIA INMETRO/DIMEL Nº 54, DE 15 DE MARÇO DE 2021.



**REQUERENTE: BIZERBA DO BRASIL LTDA.**

**VISTA EM PERSPECTIVA, COM LOCALIZAÇÃO DO PLANO DE SELAGEM, DO MODELO IS20**

**ANEXO 1**



- 1) Área de comandos
- 2) Placa de identificação (Max., Min. e=d, T=)
- 3) Tela (display) de 7 segmentos
- 4) Tecla de Standby/Reset
- 5) Indicação LED (apenas no iS20)
- 6) Visor para a marca de segurança
- 7) INTERDITADO PARA VENDA DIRETA AO PÚBLICO
- 8) PT = TP  
NETO = LÍQUIDO

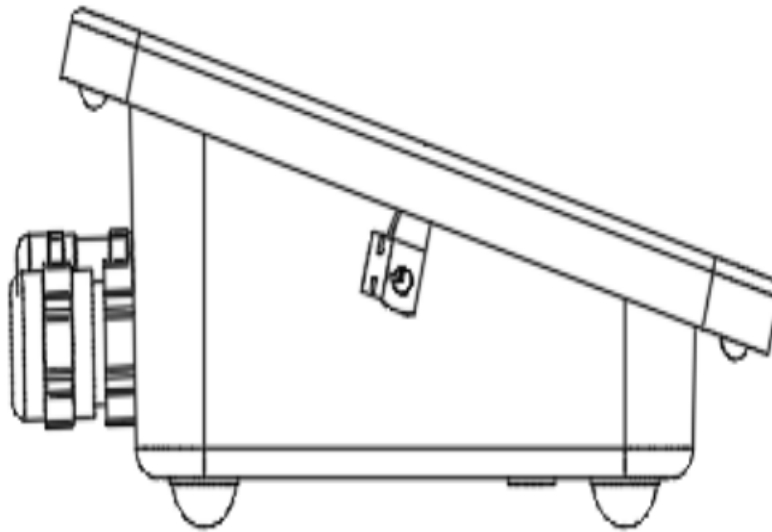
QUADRO ANEXO À PORTARIA INMETRO/DIMEL Nº 54, DE 15 DE MARÇO DE 2021.



REQUERENTE: BIZERBA DO BRASIL LTDA.

VISTA FRONTAL DO PAINEL DO MODELO IS20

ANEXO 2



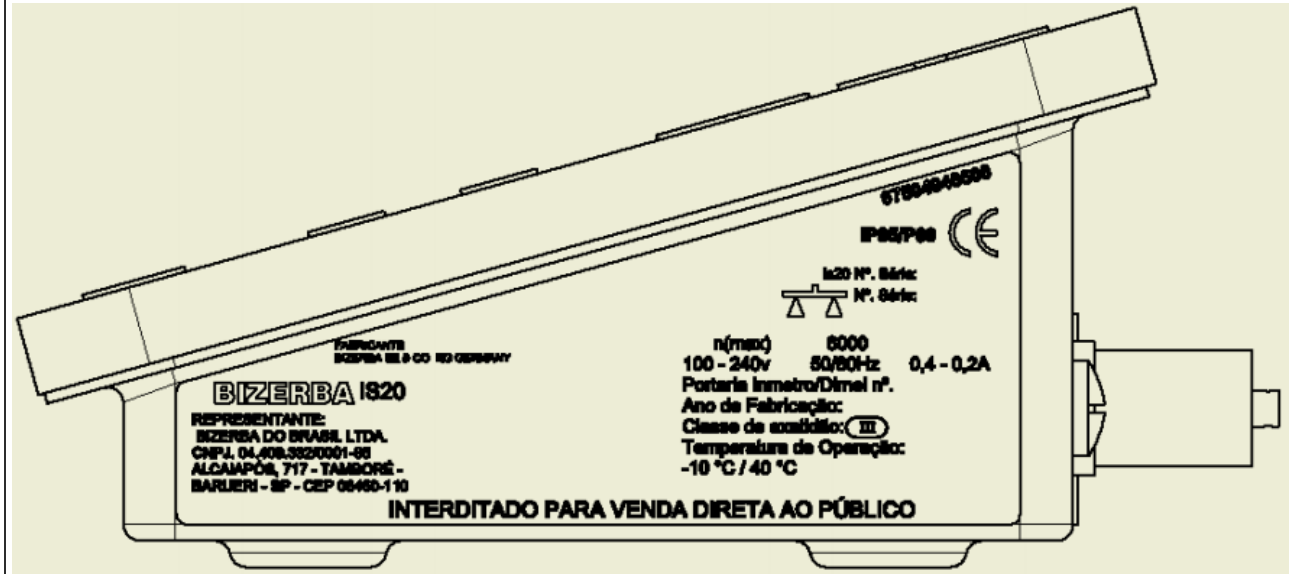
QUADRO ANEXO À PORTARIA INMETRO/DIMEL Nº 54, 15 DE MARÇO DE 2021.



**REQUERENTE: BIZERBA DO BRASIL LTDA.**

**VISTA LATERAL ESQUERDA DO MODELO IS20**

**ANEXO 3**



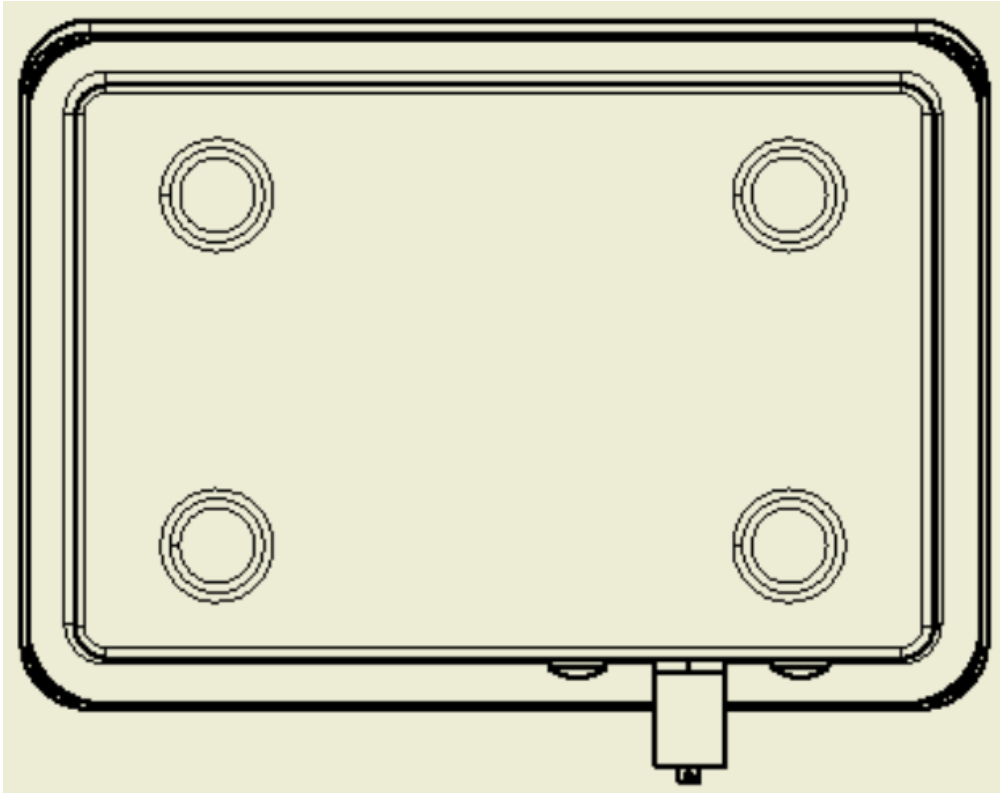
QUADRO ANEXO À PORTARIA INMETRO/DIMEL Nº 54, DE 15 DE MARÇO DE 2021.



REQUERENTE: BIZERBA DO BRASIL LTDA.

VISTA LATERAL DIREITA, COM LOCALIZAÇÃO DA PLACA DE IDENTIFICAÇÃO, DO MODELO IS20

ANEXO 4




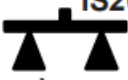


QUADRO ANEXO À PORTARIA INMETRO/DIMEL Nº 54, DE 15 DE MARÇO DE 2021.



**REQUERENTE: BIZERBA DO BRASIL LTDA.**

**VISTA INFERIOR DO MODELO IS20**

**ANEXO 5**

67504940500	
IP65/IP69 	
iS20 N.º SÉRIE: N.º SÉRIE:	
	
n(max) 6000	
100 - 240v 50/60Hz 0,4 - 0,2A	
Portaria Inmetro/Dimel n.º.	
Ano de Fabricação:	
Classe de exatidão: 	
Temperatura de Operação: -10 °C / 40 °C	
<b>INTERDITADO PARA VENDA DIRETA AO PÚBLICO</b>	
FABRICANTE: BIZERBA SE & CO. KG GERMANY	
<b>BIZERBA</b> iS20	
REPRESENTANTE: BIZERBA DO BRASIL LTDA. CNPJ. 04.409.332/0001-85 Al.CAIAPÓS, 717 - TAMBORÉ - BARUERI - SP - CEP 06460-110	
QUADRO ANEXO À PORTARIA INMETRO/DIMEL Nº 54, 15 DE MARÇO DE 2021.	
	REQUERENTE: BIZERBA DO BRASIL LTDA.
	VISTA FRONTAL DA PLACA DE IDENTIFICAÇÃO DO MODELO IS20
ANEXO 6	

Apresentação de Portaria do Inmetro - Rev.04 - Publicado Out/2011 - Responsabilidade: Profe - Referência NIG-Profe-001