



Serviço Público Federal

MINISTÉRIO DA ECONOMIA
INSTITUTO NACIONAL DE METROLOGIA, QUALIDADE E TECNOLOGIA - INMETRO

Portaria Inmetro/Dimel nº 52, de 9 de março de 2021.

(Aditivo à Portaria Inmetro/Dimel nº 182/2020)

O DIRETOR DE METROLOGIA LEGAL DO INSTITUTO NACIONAL DE METROLOGIA, QUALIDADE E TECNOLOGIA - (INMETRO), no exercício da delegação de competência outorgada pelo Senhor Presidente do Inmetro, por meio da Portaria Inmetro nº 257, de 12 de novembro de 1991, conferindo-lhe as atribuições dispostas no subitem 4.1, alínea "b", da regulamentação metrológica aprovada pela Resolução nº 8, de 22 de dezembro de 2016, do Conmetro;

De acordo com os Regulamentos Técnico Metrológicos para medidores eletrônicos de múltipla tarifação de medição de energia elétrica, aprovados pelas Portarias Inmetro nº 586/2012, nº 587/2012, nº 95/2015 e 520/2014; e,

Considerando os elementos constantes do processo Inmetro nº 0052600.010048/2020-12 e do sistema Orquestra nº 1829032, resolve:

Art. 1º Autorizar a retirada dos parafusos de referência de tensão do bloco de terminais, a inclusão da opção de parafusos de fenda simples no bloco de terminais, a opção de base do medidor com texturização e nova opção de tampa curta, no modelo IM300-AD1035 de medidor de energia elétrica eletrônico de múltipla tarifação, aprovado pela Portaria Inmetro/Dimel nº 182, de 3 de junho de 2020.

Art. 2º Dar nova redação ao item 7 ANEXOS, da Portaria Inmetro/Dimel nº 182, de 3 de junho de 2020, com a inclusão dos anexos 9 e 10, conforme abaixo:

(...)

Anexo 9 – Vista frontal e perfil da opção de tampa do bloco de terminais curta e abaulada.

Anexo 10 – Dimensões do bloco de terminais sem parafusos de referência de tensão. (NR)

Art. 3º Ficam convalidados os atos praticados e as demais disposições com base na Portaria Inmetro/Dimel nº 182, de 3 de junho de 2020, e respectivos aditivos, anteriores à publicação da presente portaria.

Art. 4º Esta portaria entra em vigor na data de sua publicação no Diário Oficial da União.



DOCUMENTO ASSINADO ELETRONICAMENTE COM FUNDAMENTO NO
ART. 6º, § 1º, DO [DECRETO Nº 8.539, DE 8 DE OUTUBRO DE 2015](#) EM
10/03/2021, ÀS 09:52, CONFORME HORÁRIO OFICIAL DE BRASÍLIA, POR

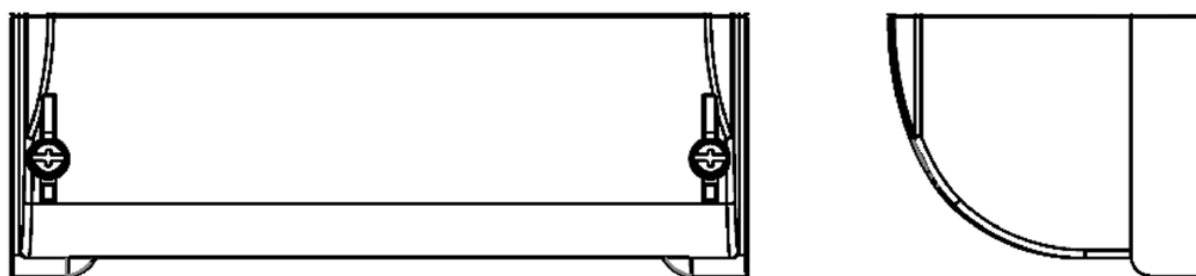
PERICELES JOSE VIEIRA VIANNA

Diretor da Diretoria de Metrologia Legal

A autenticidade deste documento pode ser conferida no site https://sei-t.inmetro.gov.br/sei/controlador_externo.php?acao=documento_conferir&id_orgao_acesso_externo=0, informando o código verificador **0872625** e o código CRC **9069019A**.



	Diretoria de Metrologia Legal – Dimel Divisão de Controle Legal de Instrumentos de Medição – Dicol Endereço: Av. Nossa Senhora das Graças, 50 – Xerém – Duque de Caxias – RJ – CEP: 25250-020 Telefone: (21) 2679-9150 – e-mail: dicol@inmetro.gov.br
--	--

ANEXOS À PORTARIA INMETRO/DIMEL Nº 52, DE 9 DE MARÇO DE 2021.

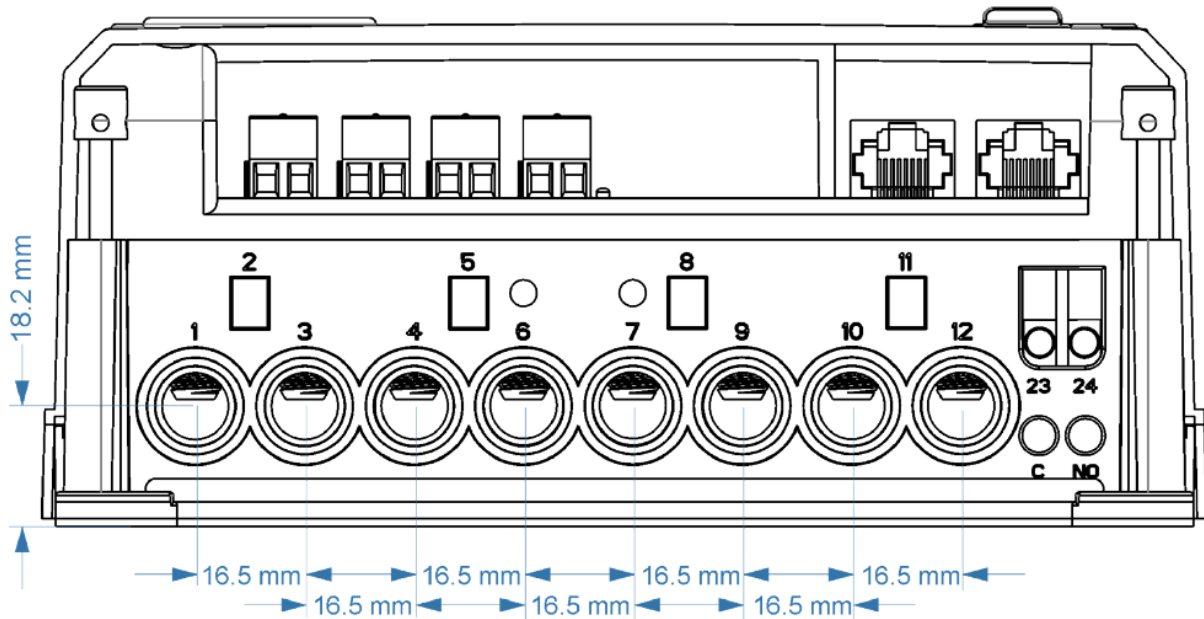
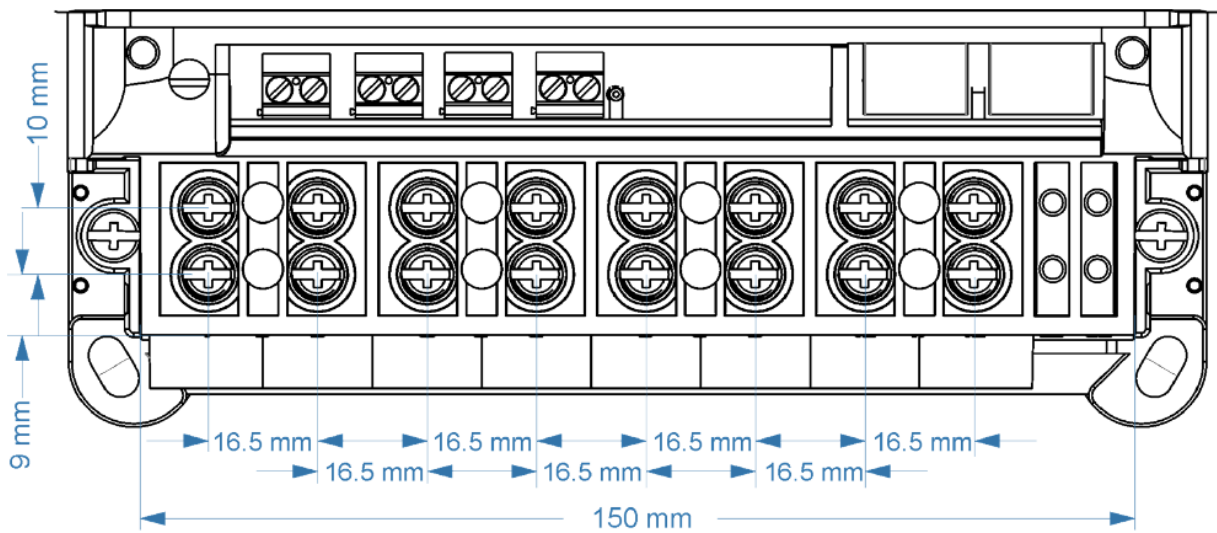
QUADRO ANEXO À PORTARIA INMETRO/DIMEL Nº 182, DE 3 DE JUNHO DE 2020



REQUERENTE: SIEMENS INFRAESTRUTURA E INDUSTRIA LTDA.

VISTA FRONTAL E PERFIL DA OPÇÃO DE TAMPA DO BLOCO DE TERMINAIS CURTA E ABAULADA

ANEXO 9



QUADRO ANEXO À PORTARIA INMETRO/DIMEL Nº 182, DE 3 DE JUNHO DE 2020



REQUERENTE: SIEMENS INFRAESTRUTURA E INDUSTRIA LTDA.

DIMENSÕES DO BLOCO DE TERMINAIS SEM PARAFUSOS DE REFERÊNCIA DE TENSÃO

ANEXO 10