



Serviço Público Federal

 MINISTÉRIO DA ECONOMIA  
 INSTITUTO NACIONAL DE METROLOGIA, QUALIDADE E TECNOLOGIA - INMETRO

 Portaria Inmetro/Dimel nº 20, 20 de janeiro de 2021.  
 (Aditivo à Portaria Inmetro/Dimel nº 123/1997)

O DIRETOR DE METROLOGIA LEGAL DO INSTITUTO NACIONAL DE METROLOGIA, QUALIDADE E TECNOLOGIA - (INMETRO), no exercício da delegação de competência outorgada pelo Senhor Presidente do Inmetro, por meio da Portaria Inmetro nº 257, de 12 de novembro de 1991, conferindo-lhe as atribuições dispostas no subitem 4.1, alínea "b", da regulamentação metrológica aprovada pela Resolução nº 8, de 22 de dezembro de 2016, do Conmetro;

De acordo com o Regulamento Técnico Metrológico para instrumentos de pesagem não automáticos, aprovado pela Portaria Inmetro nº 236/1994; e,

Considerando os elementos constantes do processo Inmetro SEI nº 0052600.012588/2020-31 e do Sistema Orquestra nº 1864546, resolve:

Art. 1º Incluir o modelo 950i-Aut, de instrumento de pesagem não automático (IPNA), na Portaria Inmetro/Dimel nº 123, de 23 de outubro de 1997, observadas as Portarias Aditivas Inmetro/Dimel nº 147/2013; nº 143/2016 e nº 116/2020, pertinentes.

Art. 2º Com a inclusão do modelo a que se refere o artigo 1º da presente portaria, a Tabela 1 constante da Portaria Inmetro/Dimel nº 116, de 17 de abril de 2020, aditiva a Portaria Inmetro/Dimel nº 123/1997, passa ter a seguinte configuração:

Tabela 1 – Características Metrológicas

Modelos	820j	900i	950i	950i-Aut	820j	900i	950i	950i-Aut
	Faixa Simples				Múltiplas Faixas			
Carga Máxima (Max)	30 000 kg ≤ Max ≤ 200 000 kg				30 000 kg ≤ Max <sub>1</sub> ≤ 200 000 kg 30 000 kg ≤ Max <sub>2</sub> ≤ 200 000 kg			
Valor de Divisão de verificação (e)	10 kg ≤ e ≤ 100 kg				10 kg ≤ e <sub>1</sub> ≤ 100 kg 10 kg ≤ e <sub>2</sub> ≤ 100 kg			
Número de Valores de Divisão de Verificação (n)	300 ≤ n ≤ 8000				300 ≤ n <sub>1</sub> ≤ 8000 300 ≤ n <sub>2</sub> ≤ 8000			
Carga Mínima (Min)	20e				20e <sub>1</sub> 20e <sub>2</sub>			
Dimensões do Dispositivo Receptor de Carga	4 m a 60 m x 1,5 m a 4,5 m				4 m a 60 m x 1,5 m a 4,5 m			

Art. 3º Dar nova redação ao item 6 da Portaria Inmetro/Dimel nº 123/1997, com a inclusão dos seguintes anexos/quadros:  
 Anexo 6.6 – Vista em perspectiva, com detalhes do plano de selagem da caixa de junção, dos modelos 820J, 900i, 950i e 950i-Aut.  
 Anexo 6.7 – Vista frontal da placa de identificação dos modelos 820J, 900i, 950i e 950i-Aut.

Art. 4º Ficam convalidados os atos praticados e as demais disposições com base na Portaria Inmetro/Dimel nº 123, de 23 de outubro de 1997, e seus respectivos aditivos, anteriores à publicação da presente portaria.

Art. 5º Esta portaria entra em vigor na data de sua publicação no Diário Oficial da União.




DOCUMENTO ASSINADO ELETRONICAMENTE COM FUNDAMENTO NO  
ART. 6º, § 1º, DO [DECRETO Nº 8.539, DE 8 DE OUTUBRO DE 2015](#) EM  
25/01/2021, ÀS 08:23, CONFORME HORÁRIO OFICIAL DE BRASÍLIA, POR

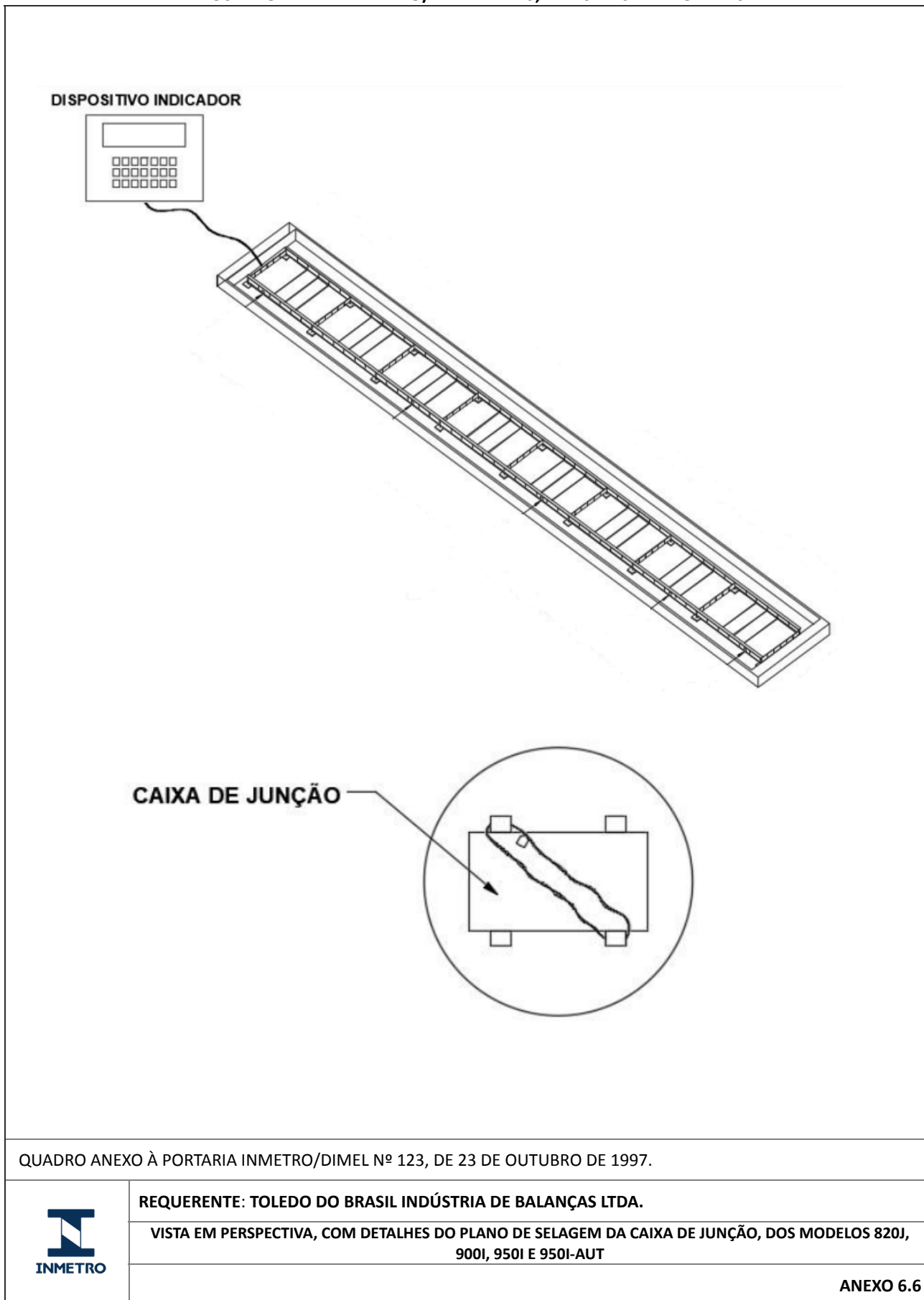
PERICELES JOSE VIEIRA VIANNA  
Diretor da Diretoria de Metrologia Legal

A autenticidade deste documento pode  
ser conferida no site  
<https://sei.inmetro.gov.br/autenticidade>,  
informando o código verificador **0841634**  
e o código CRC **2D3BCC7E**.



	<p>Diretoria de Metrologia Legal – Dimel Divisão de Controle Legal de Instrumentos de Medição – Dicol Endereço: Av. Nossa Senhora das Graças, 50 – Xerém – Duque de Caxias – RJ – CEP: 25250-020 Telefone: (21) 2679-9150 – e-mail: <a href="mailto:dicol@inmetro.gov.br">dicol@inmetro.gov.br</a></p>
---	--

## ANEXOS À PORTARIA INMETRO/DIMEL Nº 20, DE 20 DE JANEIRO DE 2021.



<b>TOLEDO DO BRASIL INDÚSTRIA DE BALANÇAS LTDA</b> RUA MANOEL CREMONESI, 1 - SÃO BERNARDO DO CAMPO - BRASIL CNPJ: 59.704.510/0001-92 INDÚSTRIA BRASILEIRA www.toledobrasil.com.br			
<b>Modelo:</b>		<b>Mês/Ano:</b>	<b>Temperatura:</b>
<b>Série:</b>		<b>Consumo:</b>	<b>Port.Inmetro/Dimel nº</b>
<b>Máx</b>	<b>Min</b>	<b>e=d=</b>	

QUADRO ANEXO À PORTARIA INMETRO/DIMEL Nº 123, DE 23 DE OUTUBRO DE 1997.

	<b>REQUERENTE: TOLEDO DO BRASIL INDÚSTRIA DE BALANÇAS LTDA.</b>
	<b>VISTA FRONTAL DA PLACA DE IDENTIFICAÇÃO DOS MODELOS 820J, 900I, 950I E 950I-AUT</b>
	<b>ANEXO 6.7</b>