



Serviço Público Federal

MINISTÉRIO DA ECONOMIA  
INSTITUTO NACIONAL DE METROLOGIA, QUALIDADE E TECNOLOGIA - INMETRO

Portaria Inmetro/Dimel nº 18, de 20 de janeiro de 2021.

O DIRETOR DE METROLOGIA LEGAL DO INSTITUTO NACIONAL DE METROLOGIA, QUALIDADE E TECNOLOGIA - (INMETRO), no exercício da delegação de competência outorgada pelo Senhor Presidente do Inmetro, por meio da Portaria Inmetro nº 257, de 12 de novembro de 1991, conferindo-lhe as atribuições dispostas no subitem 4.1, alínea "b", da regulamentação metrológica aprovada pela Resolução nº 8, de 22 de dezembro de 2016, do Conmetro;

De acordo com o Regulamento Técnico Metrológico para instrumentos de pesagem não automáticos, aprovado pela Portaria Inmetro nº 236/1994; e,

Considerando os elementos constantes do processo Inmetro SEI nº 0052600.018025/2019-12 e do sistema Orquestra nº 1625375, resolve:

Art. 1º Aprovar o modelo CM-1015, de instrumento de pesagem não automático, classe de exatidão III, marca Celmi, conforme condições de aprovação a seguir especificadas:

#### 1 REQUERENTE/FABRICANTE

Nome: CELMI INSTRUMENTOS ELETRÔNICOS EIRELI - ME

Endereço: Rua da Luz, 10 - Jardim Morumbi – Cambé - PR

CEP: 86191-770

CNPJ: 15.838.498/0001-33

#### 2 IDENTIFICAÇÃO DO MODELO

Instrumento de medição: Instrumento de pesagem não automático (IPNA)

Marca: Celmi

Modelo: CM-1015

Classe de exatidão: III

País de origem: Brasil

#### 3 CARACTERÍSTICAS METROLÓGICAS

O modelo a que se refere a presente portaria possui as seguintes características:

Tabela 1 – Características Metrológicas

Modelo	CM-1015
Classe de Exatidão	III
Carga Máxima (Max)	3 000 kg
Carga Mínima (Min)	10 kg
Valor de Divisão Real (d)	0,5 kg
Nº de Valores de Divisão de Verificação (n)	6000
Dimensões do Dispositivo Receptor de Carga	2 barras: (600 mm à 1200 mm) x 130 mm
Faixa de Temperatura	-10°C à 40°C

#### 5 DESCRIÇÃO FUNCIONAL

Instrumento de pesagem de funcionamento não automático, de equilíbrio automático, eletrônico, digital, constituído basicamente de: dispositivo receptor de carga, dispositivo de equilíbrio de carga e dispositivo indicador, com as seguintes características:

#### 5.1 Construtivas

- a) dispositivo receptor de carga: barra;
- b) dispositivo de equilíbrio de carga: 02 células de carga montadas na estrutura de cada barra;
- c) dispositivo indicador: 01 mostrador eletrônico digital, conforme o especificado na respectiva portaria de aprovação de modelo do dispositivo indicador.

#### 5.2 Outros Dispositivos

- a) Conforme o especificado na respectiva portaria de aprovação de modelo do dispositivo indicador.

#### 6 CONDIÇÕES PARTICULARES DE CONSTRUÇÃO, INSTALAÇÃO, UTILIZAÇÃO E RESTRIÇÕES

- a) Conforme o especificado na respectiva portaria de aprovação de modelo do dispositivo indicador.

#### 7 ANEXOS

Anexo 1 - Vista em perspectiva, com conexão opcional via cabo, do modelo CM-1015.

Anexo 2 - Vista superior da caixa de junção, com plano de selagem, do modelo CM-1015.

Anexo 3 – Vista em perspectiva, com conexão opcional via wireless, do modelo CM-1015.

Anexo 4 - Vista frontal da Placa de Identificação dos modelos da família CM-1015.

Art. 2º- Esta portaria entra em vigor na data de sua publicação no Diário Oficial da União.




DOCUMENTO ASSINADO ELETRONICAMENTE COM FUNDAMENTO NO  
ART. 6º, § 1º, DO [DECRETO Nº 8.539, DE 8 DE OUTUBRO DE 2015](#) EM  
25/01/2021, ÀS 08:20, CONFORME HORÁRIO OFICIAL DE BRASÍLIA, POR

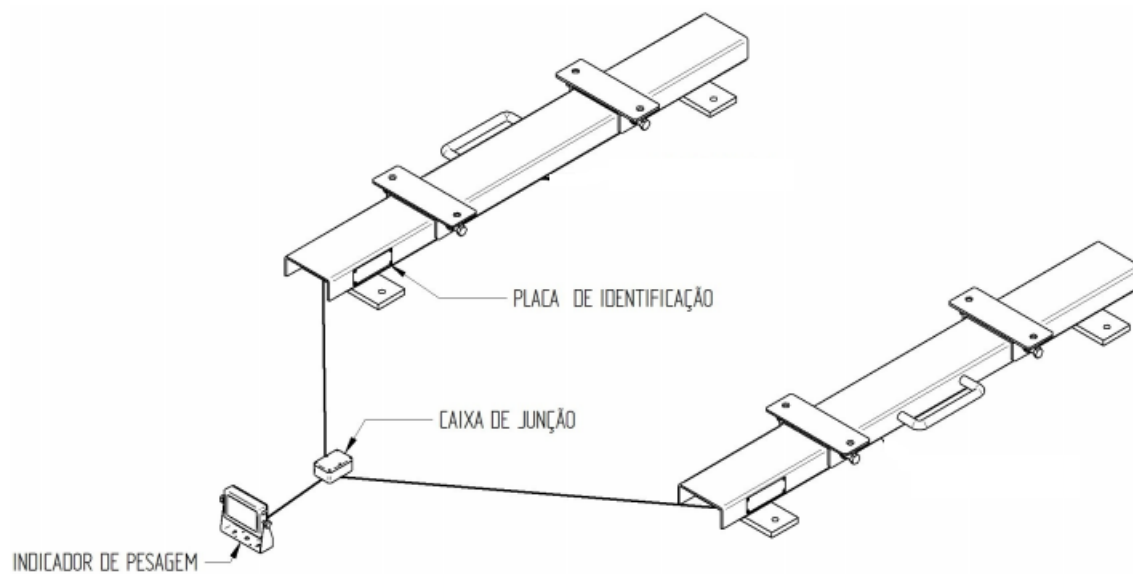
PERICELES JOSE VIEIRA VIANNA  
Diretor da Diretoria de Metrologia Legal

A autenticidade deste documento pode  
ser conferida no site  
<https://sei.inmetro.gov.br/autenticidade>,  
informando o código verificador **0841142**  
e o código CRC **51A88F0B**.



	Diretoria de Metrologia Legal – Dimel Divisão de Controle Legal de Instrumentos de Medição – Dicol Endereço: Av. Nossa Senhora das Graças, 50 – Xerém – Duque de Caxias – RJ – CEP: 25250-020 Telefone: (21) 2679-9150 – e-mail: <a href="mailto:dicol@inmetro.gov.br">dicol@inmetro.gov.br</a>
---	--

## ANEXOS À PORTARIA INMETRO/DIMEL Nº 18, DE 20 DE JANEIRO DE 2021.



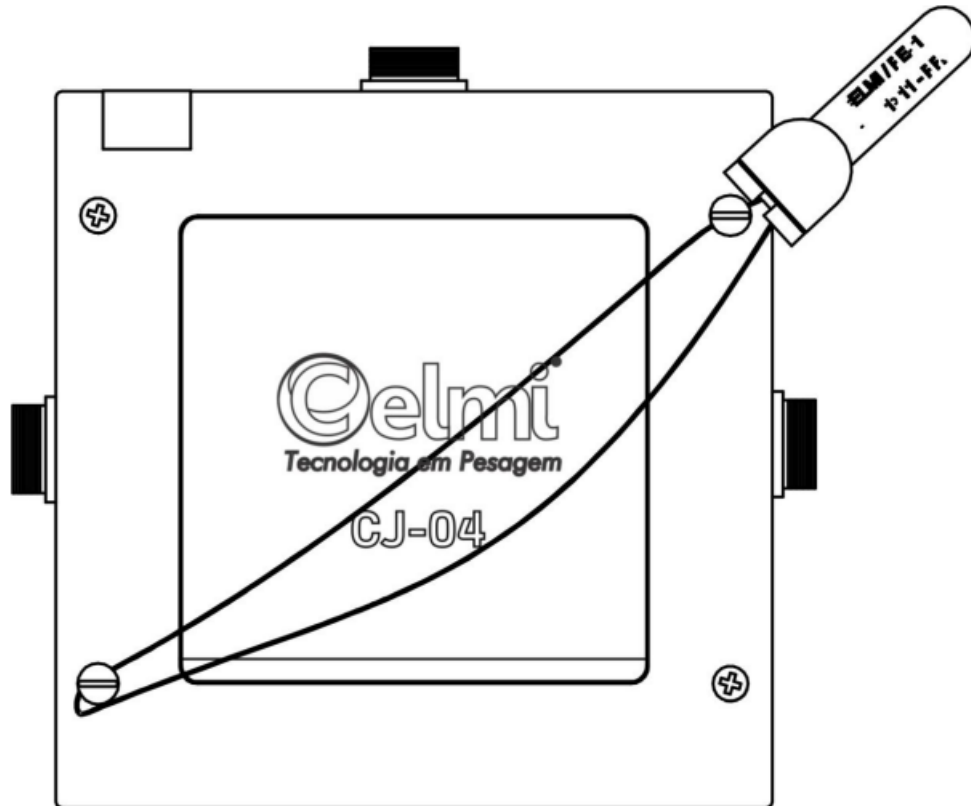
QUADRO ANEXO À PORTARIA INMETRO/DIMEL Nº 18, DE 20 DE JANEIRO DE 2021.



REQUERENTE: CELMI INSTRUMENTOS ELETRÔNICOS EIRELI - ME

VISTA EM PERSPECTIVA, COM CONEXÃO OPCIONAL VIA CABO, DO MODELO CM-1015

ANEXO 1



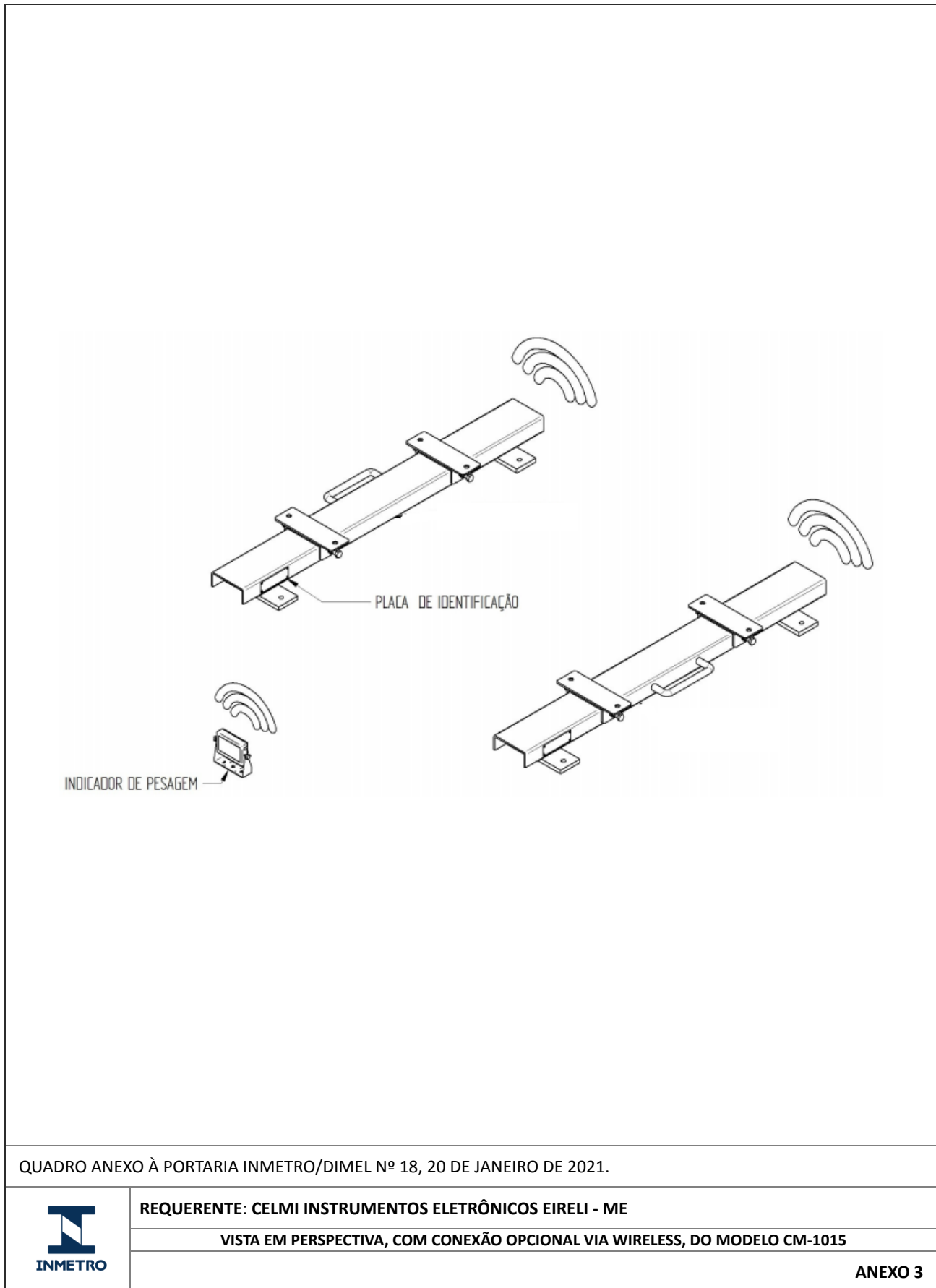
QUADRO ANEXO À PORTARIA INMETRO/DIMEL Nº 18, DE 20 DE JANEIRO DE 2021.



REQUERENTE: CELMI INSTRUMENTOS ELETRÔNICOS EIRELI - ME

VISTA SUPERIOR DA CAIXA DE JUNÇÃO, COM PLANO DE SELAGEM, DO MODELO CM1015

ANEXO 2



		Fabricante: CELMI INSTRUMENTOS ELETRÔNICOS EIRELI - ME Rua da Luz - 10 - Cambé - PR-		Fone: (43) 3035 - 1667 CEP: 86.191-770 <a href="http://www.celmi.com.br">www.celmi.com.br</a>	
Portaria INMETRO/DIMEL: XXXXXXXX		Classe: III		Interditado para venda direta ao público.	
Modelo	<input type="text"/>	Série	<input type="text"/>	Ano	<input type="text"/>
Max	<input type="text"/>	Min	<input type="text"/>	e=d=	<input type="text"/>

QUADRO ANEXO À PORTARIA INMETRO/DIMEL Nº 18, DE 20 DE JANEIRO DE 2021.



REQUERENTE: CELMI INSTRUMENTOS ELETRÔNICOS EIRELI - ME

VISTA FRONTAL DA PLACA DE IDENTIFICAÇÃO DOS MODELOS DA FAMÍLIA CM-1015

ANEXO 4