



Serviço Público Federal

MINISTÉRIO DA ECONOMIA  
INSTITUTO NACIONAL DE METROLOGIA, QUALIDADE E TECNOLOGIA - INMETRO

Portaria Inmetro/Dimel nº 12, de 11 de janeiro de 2021.

(Aditivo à Portaria Inmetro/Dimel nº 295/2013)

O DIRETOR DE METROLOGIA LEGAL DO INSTITUTO NACIONAL DE METROLOGIA, QUALIDADE E TECNOLOGIA - (INMETRO), no exercício da delegação de competência outorgada pelo Senhor Presidente do Inmetro, por meio da Portaria Inmetro nº 257, de 12 de novembro de 1991, conferindo-lhe as atribuições dispostas no subitem 4.1, alínea "b", da regulamentação metrológica aprovada pela Resolução nº 8, de 22 de dezembro de 2016, do Conmetro;

De acordo com o Regulamento Técnico Metrológico para medidores de volume de água tipo mecânicos, aprovado pela Portaria Inmetro nº 246/2000; e,

Considerando os elementos constantes do processo Inmetro nº 0052600.011996/2020-75 e do sistema Orquestra nº 1869710, resolve:

Art. 1º Alterar a Portaria Inmetro/Dimel nº 295, de 13 de dezembro de 2013, com a inclusão de classe C na posição vertical e dos opcionais de carcaça, mostrador e acoplamento magnético no medidor de volume de água, tipo mecânico, modelo DELTA MTF LI C.

Art. 2º Alterar as alíneas "b" e "d", do item 4 "CARACTERÍSTICAS METROLÓGICAS", da Portaria Inmetro/Dimel nº 295, de 13 de dezembro de 2013, que passam a vigorar com as seguintes redações:

(...)

"b) Classe metrológica: C (H / V) ou C (H) / B (V) ou C." (NR)

(...)

"d) Comprimento: 115 / 165 / 190." (NR)

Art. 3º Dar nova redação ao item 10 "ANEXOS" da Portaria Inmetro/Dimel nº 295, de 13 de dezembro de 2013, com a inclusão dos seguintes desenhos:

(...)

"Anexo 04 - Vistas em corte, frontal e superior com dimensional, relojoaria inclinada em policarbonato.

Anexo 05 - Vistas em corte, frontal e superior com dimensional, relojoaria plana em policarbonato.

Anexo 06 - Vistas em corte, frontal e superior com dimensional, relojoaria inclinada em metal e vidro.

Anexo 07 - Vistas em corte, frontal e superior com dimensional, relojoaria plana em metal e vidro." (NR)

Art. 4º Ficam convalidados os atos praticados e as demais disposições com base na Portaria Inmetro/Dimel nº 295, de 13 de dezembro de 2013, e respectivos aditivos, anteriores à publicação da presente portaria.

Art. 5º Esta portaria entra em vigor na data de sua publicação no Diário Oficial da União.



DOCUMENTO ASSINADO ELETRONICAMENTE COM FUNDAMENTO NO ART. 6º, § 1º, DO [DECRETO Nº 8.539, DE 8 DE OUTUBRO DE 2015](#) EM 11/01/2021, ÀS 21:53, CONFORME HORÁRIO OFICIAL DE BRASÍLIA, POR

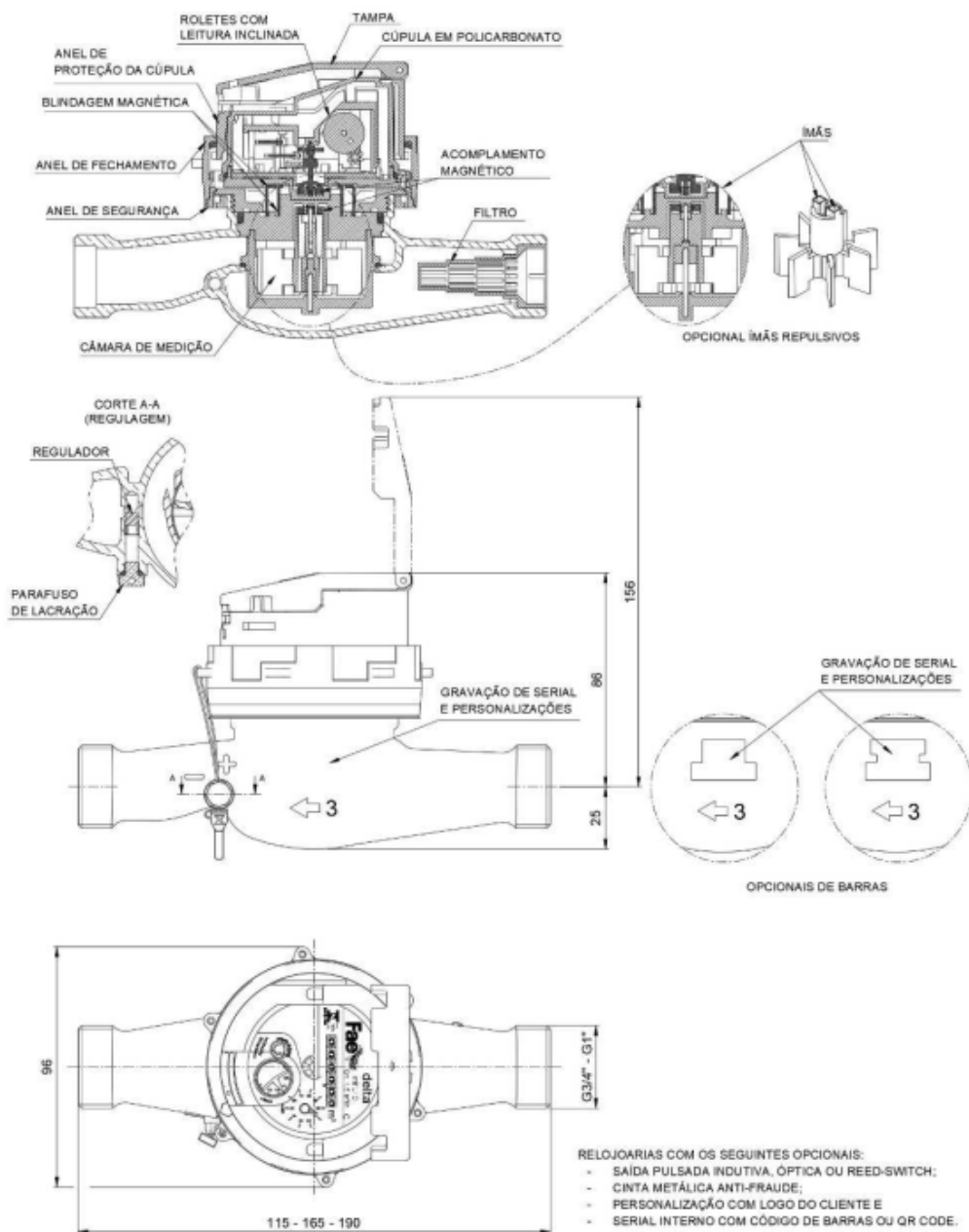
**PERICELES JOSE VIEIRA VIANNA**  
Diretor da Diretoria de Metrologia Legal

A autenticidade deste documento pode ser conferida no site <https://sei.inmetro.gov.br/autenticidade>, informando o código verificador **0834812** e o código CRC **3292748E**.



	<p>Diretoria de Metrologia Legal – Dimel Divisão de Controle Legal de Instrumentos de Medição – Dicol Endereço: Av. Nossa Senhora das Graças, 50 – Xerém – Duque de Caxias – RJ – CEP: 25250-020 Telefone: (21) 2679-9150 – e-mail: <a href="mailto:dicol@inmetro.gov.br">dicol@inmetro.gov.br</a></p>
--	--

## ANEXOS À PORTARIA INMETRO/DIMEL Nº 12, DE 11 DE JANEIRO DE 2021.



Cotas em: mm

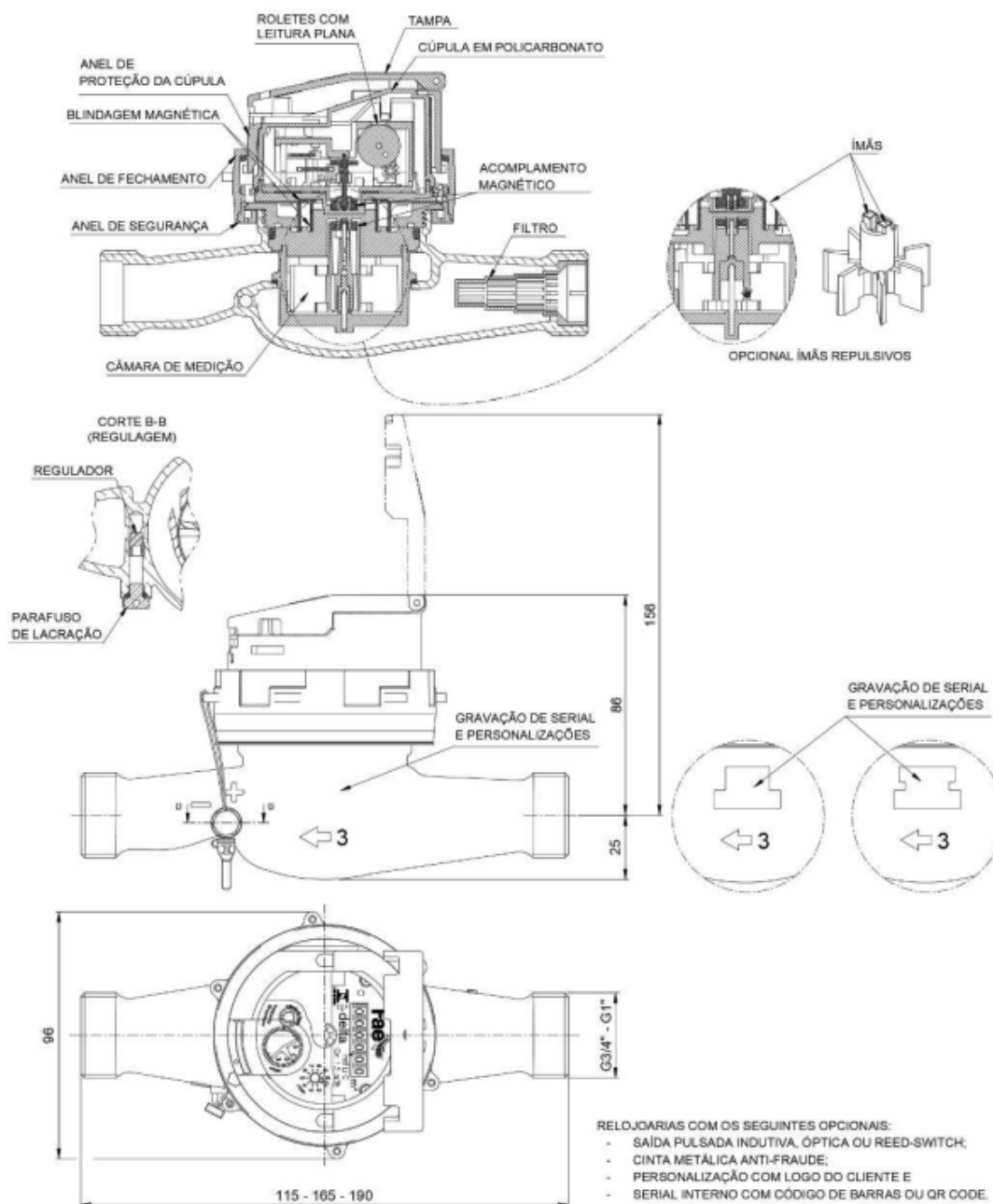
QUADRO ANEXO À PORTARIA INMETRO/DIMEL Nº 295, DE 13 DE DEZEMBRO DE 2013



**REQUERENTE: FAE SISTEMAS DE MEDIÇÃO S/A**

**VISTAS EM CORTE, FRONTAL E SUPERIOR COM DIMENSIONAL, RELOJOARIA INCLINADA EM POLICARBONATO**

**ANEXO 4**



Cotas em: mm

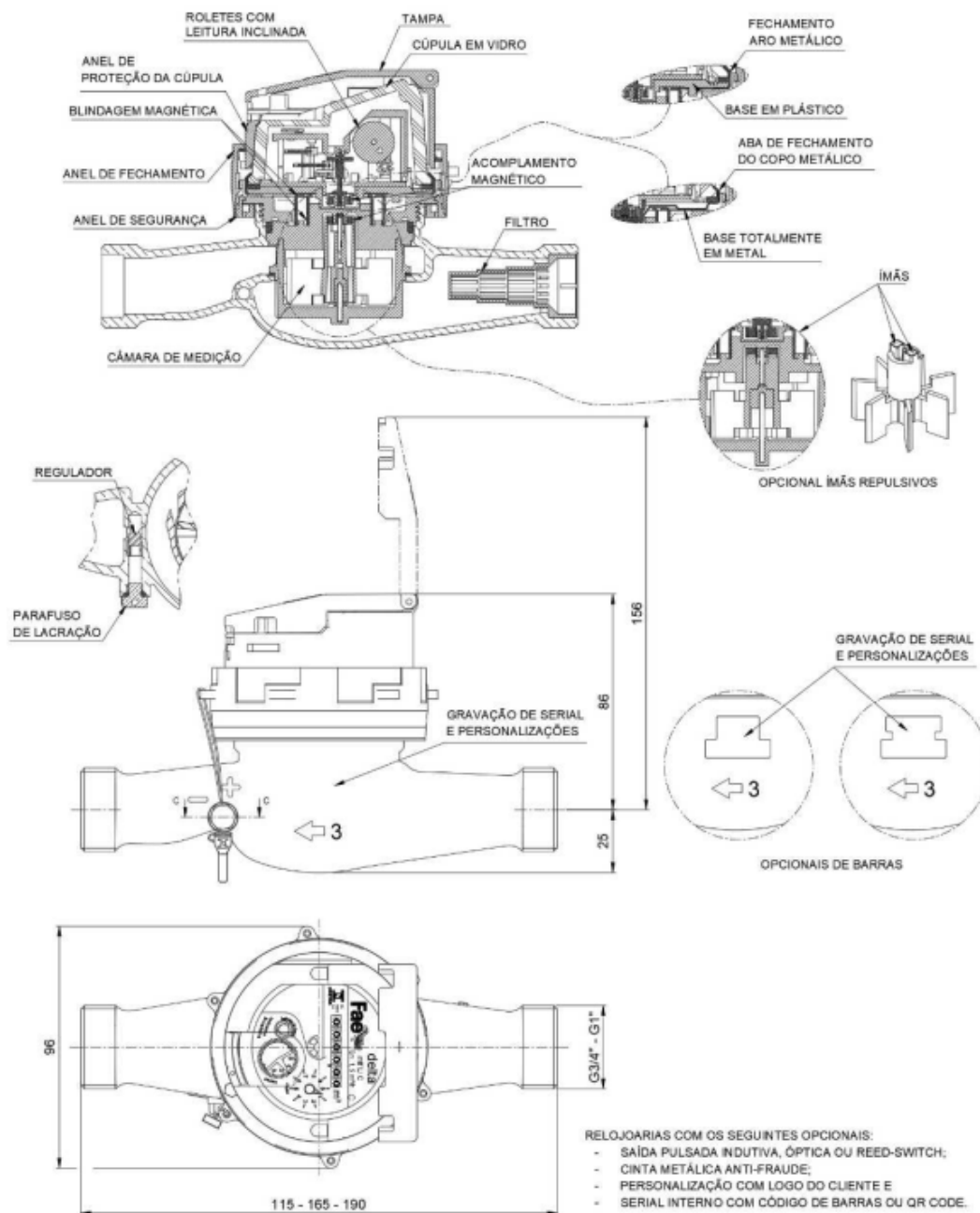
QUADRO ANEXO À PORTARIA INMETRO/DIMEL Nº 295, DE 13 DE DEZEMBRO DE 2013



**REQUERENTE: FAE SISTEMAS DE MEDIÇÃO S/A**

**VISTAS EM CORTE, FRONTAL E SUPERIOR COM DIMENSIONAL, RELOJOARIA PLANA EM POLICARBONATO**

**ANEXO 5**



Cotas em: mm

QUADRO ANEXO À PORTARIA INMETRO/DIMEL Nº 295, DE 13 DE DEZEMBRO DE 2013

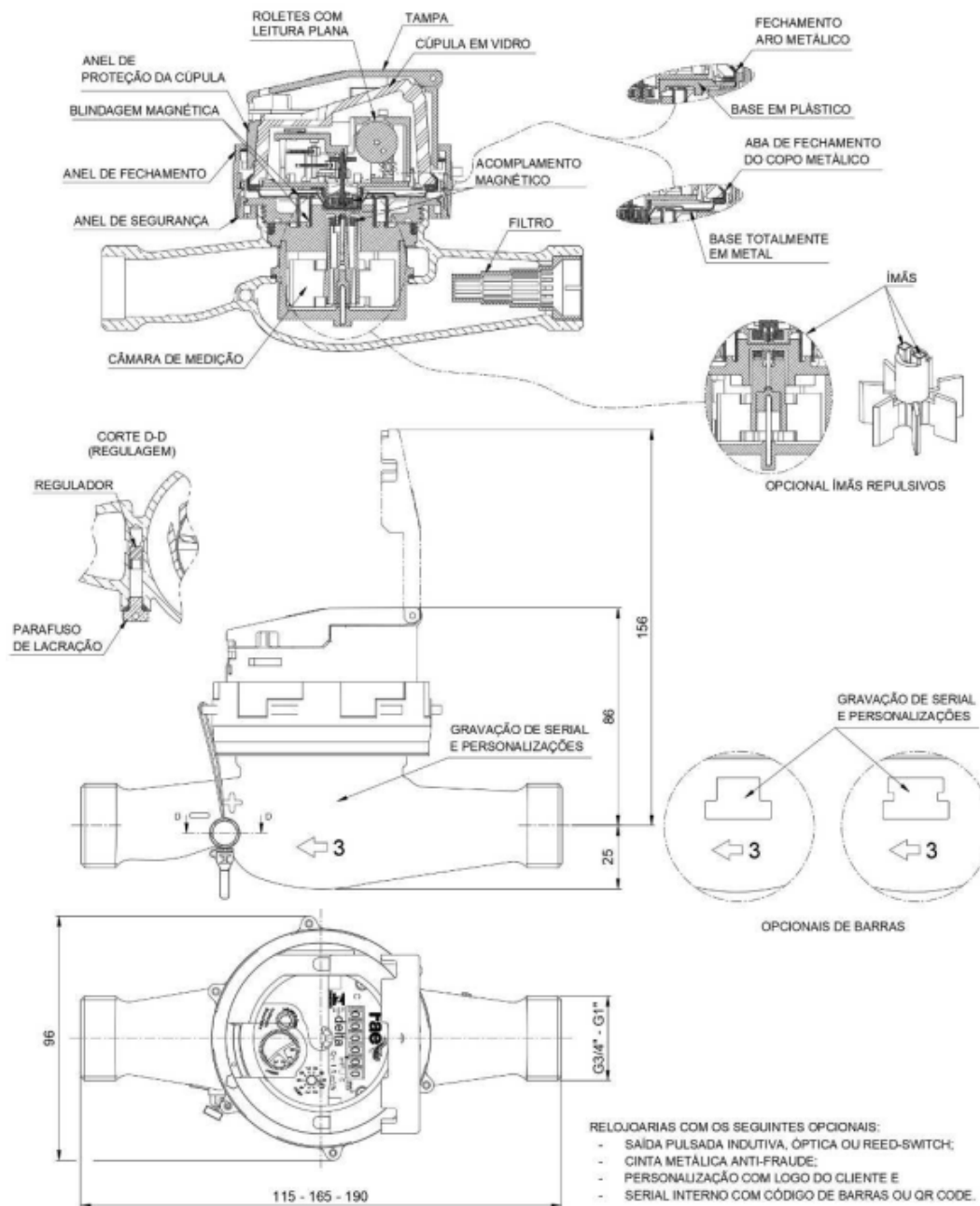


**REQUERENTE: FAE SISTEMAS DE MEDIÇÃO S/A**

**VISTAS EM CORTE, FRONTAL E SUPERIOR COM DIMENSIONAL, RELOJOARIA INCLINADA EM METAL E VIDRO**

**ANEXO 6**





Cotas em: mm

QUADRO ANEXO À PORTARIA INMETRO/DIMEL Nº 295, DE 13 DE DEZEMBRO DE 2013

**REQUERENTE: FAE SISTEMAS DE MEDIÇÃO S/A**



**VISTAS EM CORTE, FRONTAL E SUPERIOR COM DIMENSIONAL, RELOJOARIA PLANA EM METAL E VIDRO**

**ANEXO 7**

Apresentação de Portaria do Inmetro - Rev.04 - Publicado Out/2011 - Responsabilidade: Profe - Referência NIG-Profe-001