



Serviço Público Federal

MINISTÉRIO DA ECONOMIA
INSTITUTO NACIONAL DE METROLOGIA , QUALIDADE E TECNOLOGIA - INMETRO

Portaria Inmetro/Dimel nº 6, de 7 de janeiro de 2021.

O DIRETOR DE METROLOGIA LEGAL DO INSTITUTO NACIONAL DE METROLOGIA, QUALIDADE E TECNOLOGIA - (INMETRO), no exercício da delegação de competência outorgada pelo Senhor Presidente do Inmetro, por meio da Portaria Inmetro nº 257, de 12 de novembro de 1991, conferindo-lhe as atribuições dispostas no subitem 4.1, alínea "b", da regulamentação metrológica aprovada pela Resolução nº 8, de 22 de dezembro de 2016, do Conmetro;

De acordo com o Regulamento Técnico Metrológico para esfigmomanômetros de medição não invasiva, aprovado pela Portaria Inmetro nº 46/2016 e Portaria nº 505/2018; e,

Considerando os elementos constantes do processo Inmetro SEI nº 0052600.001586/2020-16 e do sistema Orquestra nº 1680125, resolve:

Art. 1º Aprovar o modelo MP050, de esfigmomanômetro eletrônico automático, marca INCOTERM, destinado à medição não invasiva da pressão arterial humana, e condições de aprovação a seguir especificadas:

1 REQUERENTE

Nome: INCOTERM INDUSTRIA DE TERMOMETROS LTDA.

Endereço: Av. Eduardo Prado, 1670, Bairro Ipanema. Porto Alegre - RS.

CEP: 91751-000

CNPJ: 87.156.352/0001-19

2 FABRICANTE

Nome Joytech Healthcare Co.,Ltd

Endereço: No. 365, Wuzhou Road, Yuhang Economic Development Zone, 311100.

Hangzhou, China

3 IDENTIFICAÇÃO DO MODELO

Instrumento de medição: Esfigmomanômetro eletrônico automático, portátil, com braçadeira aplicada ao punho.

País de origem: China.

Marca: INCOTERM.

Modelo: MP050.

4 CARACTERÍSTICAS METROLÓGICAS

O modelo de esfigmomanômetro eletrônico automático a que se refere a presente portaria possui as seguintes características:

4.1 Manômetro:

- a) Tipo de esfigmomanômetro eletrônico: Automático;
- b) Método de medição: Oscilométrico;
- c) Tipo de instrumento: Portátil;
- d) Local de aplicação: Punho;
- e) Tipo de usuário: Adulto;
- f) Ajuste de zero: somente ao ser ligado;
- g) Alimentação: 3 V (2 pilhas de 1,5 V cada, tipo AAA);
- h) Intervalo de medição em modo de pressão arterial: 30 mmHg a 280 mmHg;
- i) Intervalo de medição em modo manômetro: 0 mmHg a 300 mmHg;
- j) Resolução em modo manômetro e pressão arterial: 1 mmHg.

5.2 Braçadeira:

- a) Material manguito: Látex;
- b) Material braçadeira: Náilon;
- c) Fechamento: Velcro;
- d) Dimensões: conforme Tabela 1, abaixo (valores em centímetro):

Tabela 1 - Características Metrológicas

Classificação	Braçadeira			Manguito			Alcance		
	Larg	X	Comp	Larg	X	Comp	Mín	a	Máx
Sem classificação	7,7	X	29,5	6,5	X	12	13,5	a	21,5

6 DESCRIÇÃO FUNCIONAL

6.1 Para realização do ensaio de determinação do erro de indicação, é necessário habilitar o modo manômetro 1 conforme MO-Sefiq-001.

6.2 Para remover a braçadeira: fazer leve pressão lateral e puxar para trás, primeiro na parte superior, depois na inferior. A braçadeira possui travas plásticas.

7 ANEXOS

Anexo 1 – Vistas frontal e traseira do esfigmomanômetro automático MP 050.

Anexo 2 – Vista lateral com inscrições obrigatórias do esfigmomanômetro automático MP050.

Anexo 3 – Vistas frontal e posterior da braçadeira do esfigmomanômetro automático MP 050.

Art. 2º - Esta portaria entra em vigor na data de sua publicação no Diário Oficial da União.



DOCUMENTO ASSINADO ELETRONICAMENTE COM FUNDAMENTO NO
ART. 6º, § 1º, DO [DECRETO Nº 8.539, DE 8 DE OUTUBRO DE 2015](#) EM
07/01/2021, ÀS 13:51, CONFORME HORÁRIO OFICIAL DE BRASÍLIA, POR

PERICELES JOSE VIEIRA VIANNA
Diretor da Diretoria de Metrologia Legal

A autenticidade deste documento pode
ser conferida no site
<https://sei.inmetro.gov.br/autenticidade>,
informando o código verificador **0832872**
e o código CRC **68AB7B4B**.

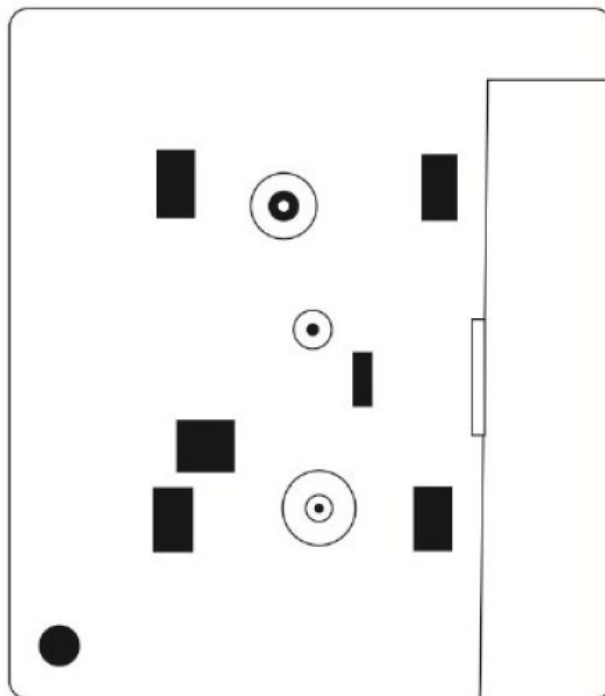


Diretoria de Metrologia Legal – Dimel
Divisão de Controle Legal de Instrumentos de Medição – Dicol
Endereço: Av. Nossa Senhora das Graças, 50 – Xerém – Duque de Caxias – RJ – CEP: 25250-020
Telefone: (21) 2679-9150 – e-mail: dicol@inmetro.gov.br

ANEXOS À PORTARIA INMETRO/DIMEL Nº 6 DE JANEIRO DE 2021.



Visão frontal



VERSO

Cotas em: mm

QUADRO ANEXO À PORTARIA INMETRO/DIMEL Nº 6, DE 7 DE JANEIRO DE 2021.



REQUERENTE: INCOTERM INDUSTRIA DE TERMOMETROS LTDA.

VISTAS FRONTAL E TRASEIRA DO ESFIGMOMANÔMETRO AUTOMÁTICO MP 050

ANEXO 1

Medidor de Pressão Digital Incoterm Pulso- MP050

Esfigmomanômetro Eletrônico Digital

Intervalo de Medição: 0 a 300 mmHg

Software: DBP 2127_ Versão: 1.0 -IP22- Fabricado: Joytech/China

Lote: MP5 XX/YY- Declarado Isento de Reg. Anvisa/MS- N° Cadastro da Anvisa- 10343209026

N° de série: 000001/18- VALIDADE INDETERMINADA- VER INSTRUÇÕES DE USO



0197



Importado por:

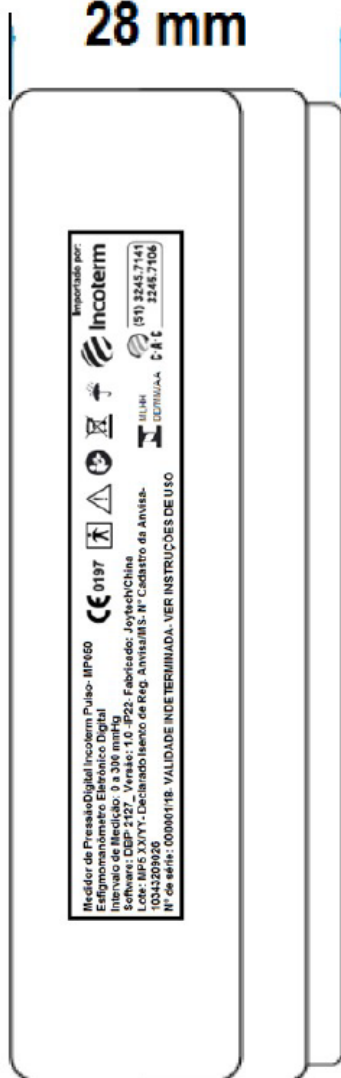
Incoterm

MLHH
DD/MM/AA

C-A-C

(51) 3245.7141
3245.7106

28 mm



Visão lateral

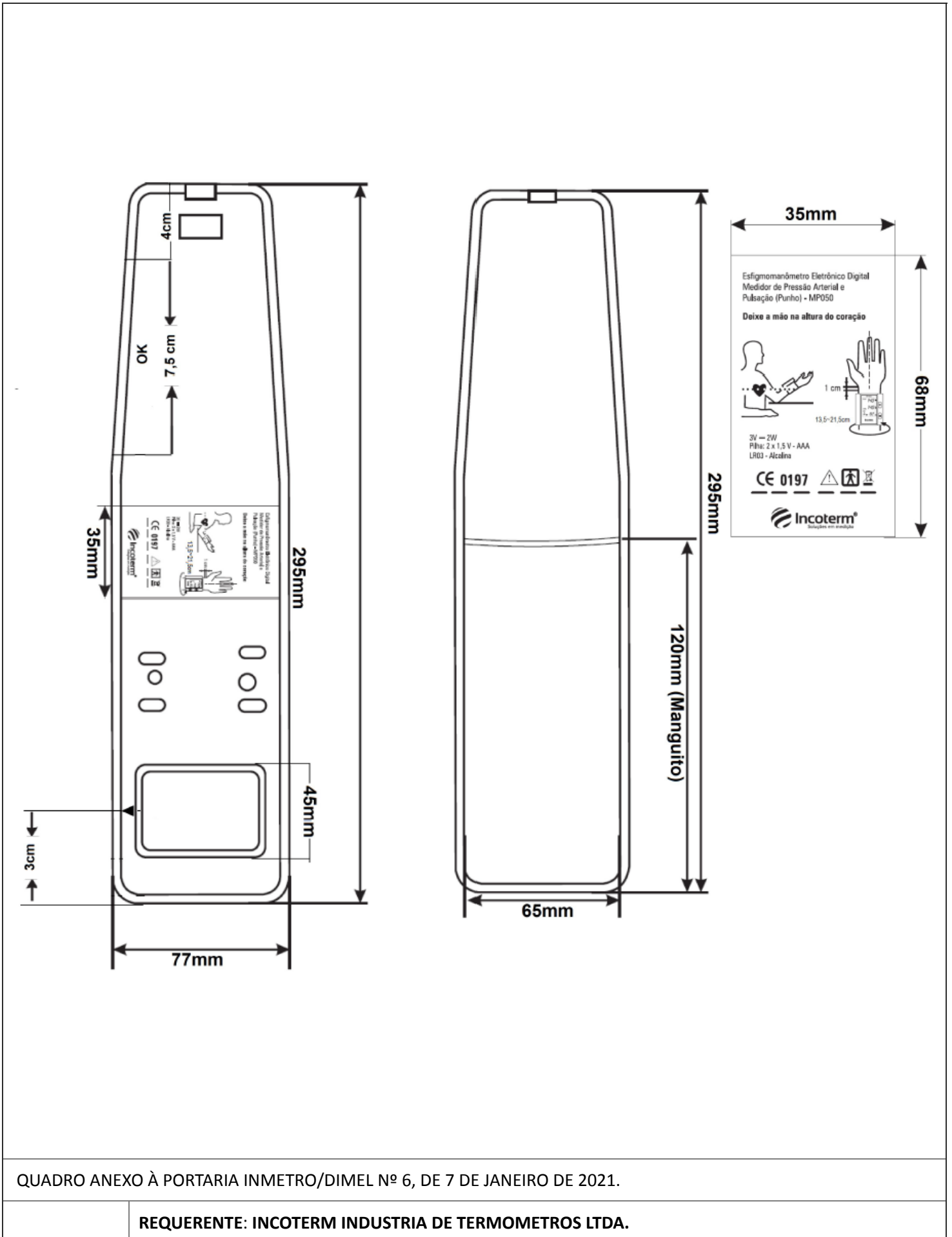
QUADRO ANEXO À PORTARIA INMETRO/DIMEL Nº 6, DE 7 DE JANEIRO DE 2021.

REQUERENTE: INCOTERM INDUSTRIA DE TERMOMETROS LTDA.



VISTA LATERAL COM INSCRIÇÕES OBRIGATÓRIAS DO ESFIGMOMANÔMETRO AUTOMÁTICO MP050

ANEXO 2



QUADRO ANEXO À PORTARIA INMETRO/DIMEL Nº 6, DE 7 DE JANEIRO DE 2021.

REQUERENTE: INCOTERM INDUSTRIA DE TERMOMETROS LTDA.



VISTAS FRONTAL E POSTERIOR DA BRAÇADEIRA DO ESFIGMOMANÔMETRO AUTOMÁTICO MP 050

ANEXO 3

Apresentação de Portaria do Inmetro - Rev.04 - Publicado Out/2011 - Responsabilidade: Profe - Referência NIG-Profe-001