



Serviço Público Federal

MINISTÉRIO DA ECONOMIA
INSTITUTO NACIONAL DE METROLOGIA , QUALIDADE E TECNOLOGIA - INMETRO

Portaria Inmetro/Dimel nº 3, de 6 de janeiro de 2021.

O DIRETOR DE METROLOGIA LEGAL DO INSTITUTO NACIONAL DE METROLOGIA, QUALIDADE E TECNOLOGIA - (INMETRO), no exercício da delegação de competência outorgada pelo Senhor Presidente do Inmetro, por meio da Portaria Inmetro nº 257, de 12 de novembro de 1991, conferindo-lhe as atribuições dispostas no subitem 4.1, alínea "b", da regulamentação metrológica aprovada pela Resolução nº 8, de 22 de dezembro de 2016, do Conmetro;

De acordo com o Regulamento Técnico Metrológico para instrumentos de pesagem não automáticos, aprovado pela Portaria Inmetro nº 236/1994; e,

Considerando os elementos constantes do processo Inmetro SEI nº 0052600.006602/2020-67 e do sistema Orquestra nº 1753319, resolve:

Art. 1º Aprovar os modelos IDS703, IDS705, IDS706, de dispositivo indicador para instrumento de pesagem, classe de exatidão III, marca SDS DO BRASIL, e condições de aprovação a seguir especificadas:

1 REQUERENTE

Nome: SDS DO BRASIL LTDA.

Endereço: Av. Cesário Alvim, 216 sala 2 – Centro - Uberlândia - MG

CEP: 38400-096

CNPJ: 33.279.173/0001- 40

2 FABRICANTE

Nome: SDS DO BRASIL LTDA.

Endereço: Av. Cesário Alvim, 216 sala 2 – Centro - Uberlândia - MG

3 IDENTIFICAÇÃO DO MODELO

Instrumento de medição: Dispositivo indicador para instrumento de pesagem (módulo).

Marca: SDS DO BRASIL

Modelo: IDS703, IDS705, IDS706

Classe de exatidão: III

País de origem: Brasil

4 CARACTERÍSTICAS METROLÓGICAS

Os modelos a que se refere a presente portaria possuem as características metrológicas descrito na Tabela 1, abaixo:

Tabela 1 – Características Metroológicas

Modelo	IDS703	IDS705	IDS706
Classe de Exatidão	III		
Nº de Valores de Divisão de Verificação (n)	10 000	10 000	10 000
Faixa de Temperatura	-10 °C / 40 °C	-10 °C / 40 °C	-10 °C / 40 °C

5 DESCRIÇÃO FUNCIONAL

Dispositivo indicador para instrumento de pesagem, eletrônico, digital, com as seguintes características:

5.1 Construtivas

- a) Modelo IDS 703 - com 6 dígitos de 7 segmentos cada, do tipo LED;
- b) Modelos IDS 705 e IDS 706 - com 6 dígitos de 7 segmentos cada, do tipo LCD

5.2 Outros Dispositivos

- a) Dispositivo de retorno a zero inicial;
- b) Dispositivo de tara semi-automático do tipo subtrativo;
- c) Dispositivo de manutenção de zero;
- d) Entrada de dados: saídas serial e paralela.

6 CONDIÇÕES PARTICULARES DE CONSTRUÇÃO, INSTALAÇÃO, UTILIZAÇÃO E RESTRIÇÕES

- a) Faixa de alimentação elétrica: 85VAC à 245VAC ou bateria recarregável 6VDC.

7 ANEXOS

Anexo 1 - Vista frontal do dispositivo indicador modelo IDS 703.

Anexo 2 - Vista posterior, com localização do plano de selagem, do dispositivo indicador modelo IDS 703.

Anexo 3 – Vista frontal do dispositivo indicador modelo IDS 705.

Anexo 4 - Vista posterior, com localização do plano de selagem, do dispositivo indicador modelo IDS 705.

Anexo 5 - Vista frontal do dispositivo indicador modelo IDS 706.

Anexo 6 – Vista posterior, com localização do plano de selagem, do dispositivo indicador modelo IDS 706.

Anexo 7 - Vista frontal da placa de identificação dos modelos IDS 703, IDS 705 e IDS 706.

Art. 2º - Esta portaria entra em vigor na data de sua publicação no Diário Oficial da União.




DOCUMENTO ASSINADO ELETRONICAMENTE COM FUNDAMENTO NO
ART. 6º, § 1º, DO [DECRETO Nº 8.539, DE 8 DE OUTUBRO DE 2015](#) EM
06/01/2021, ÀS 16:28, CONFORME HORÁRIO OFICIAL DE BRASÍLIA, POR

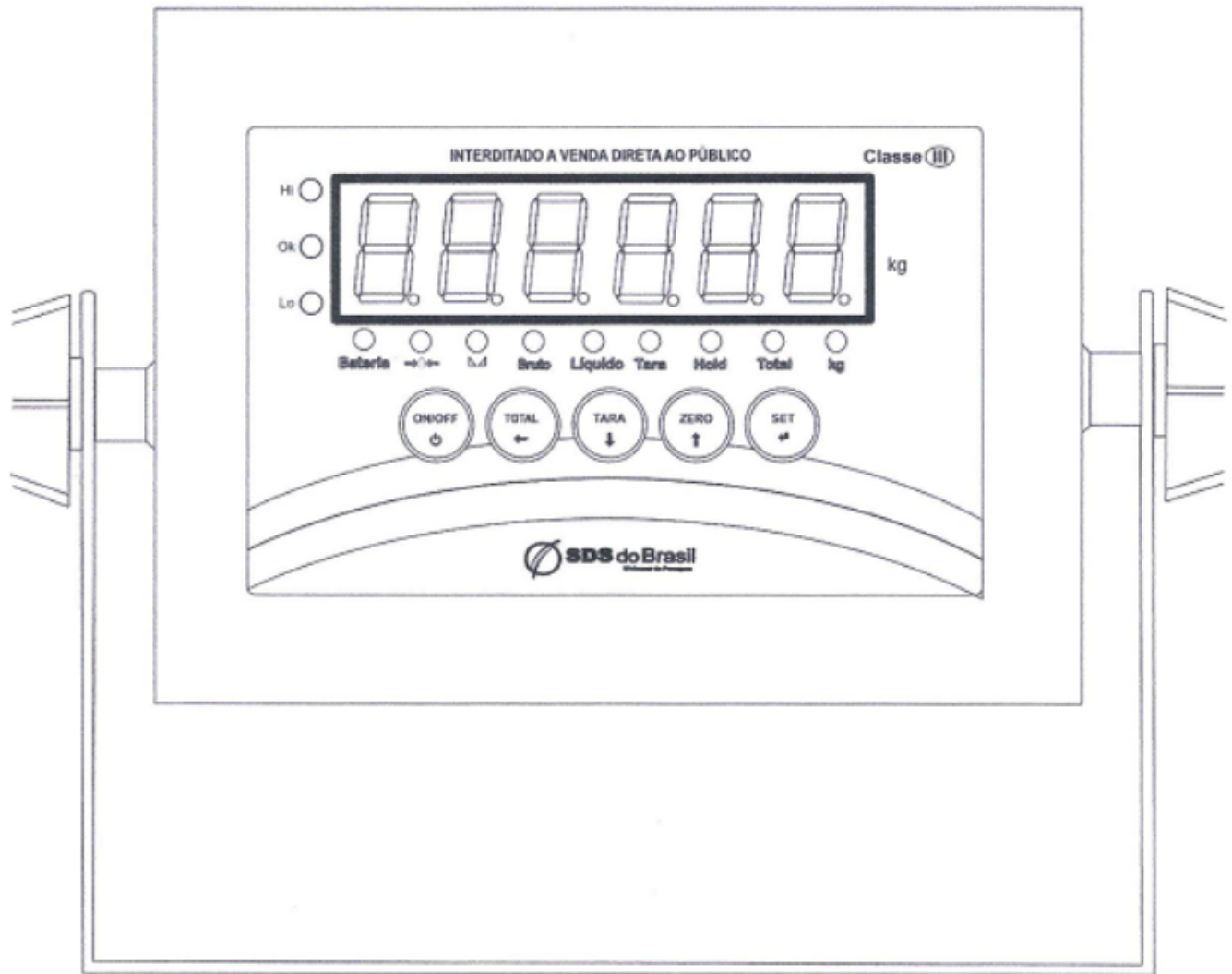
PERICELES JOSE VIEIRA VIANNA
Diretor da Diretoria de Metrologia Legal

A autenticidade deste documento pode ser conferida no site <https://sei.inmetro.gov.br/autenticidade>, informando o código verificador 0832394 e o código CRC C60BD93A.



	<p>Diretoria de Metrologia Legal – Dimel Divisão de Controle Legal de Instrumentos de Medição – Dicol Endereço: Av. Nossa Senhora das Graças, 50 – Xerém – Duque de Caxias – RJ – CEP: 25250-020 Telefone: (21) 2679-9150 – e-mail: dicol@inmetro.gov.br</p>
---	--

ANEXOS À PORTARIA INMETRO/DIMEL Nº 3, DE 6 DE JANEIRO DE 2021.



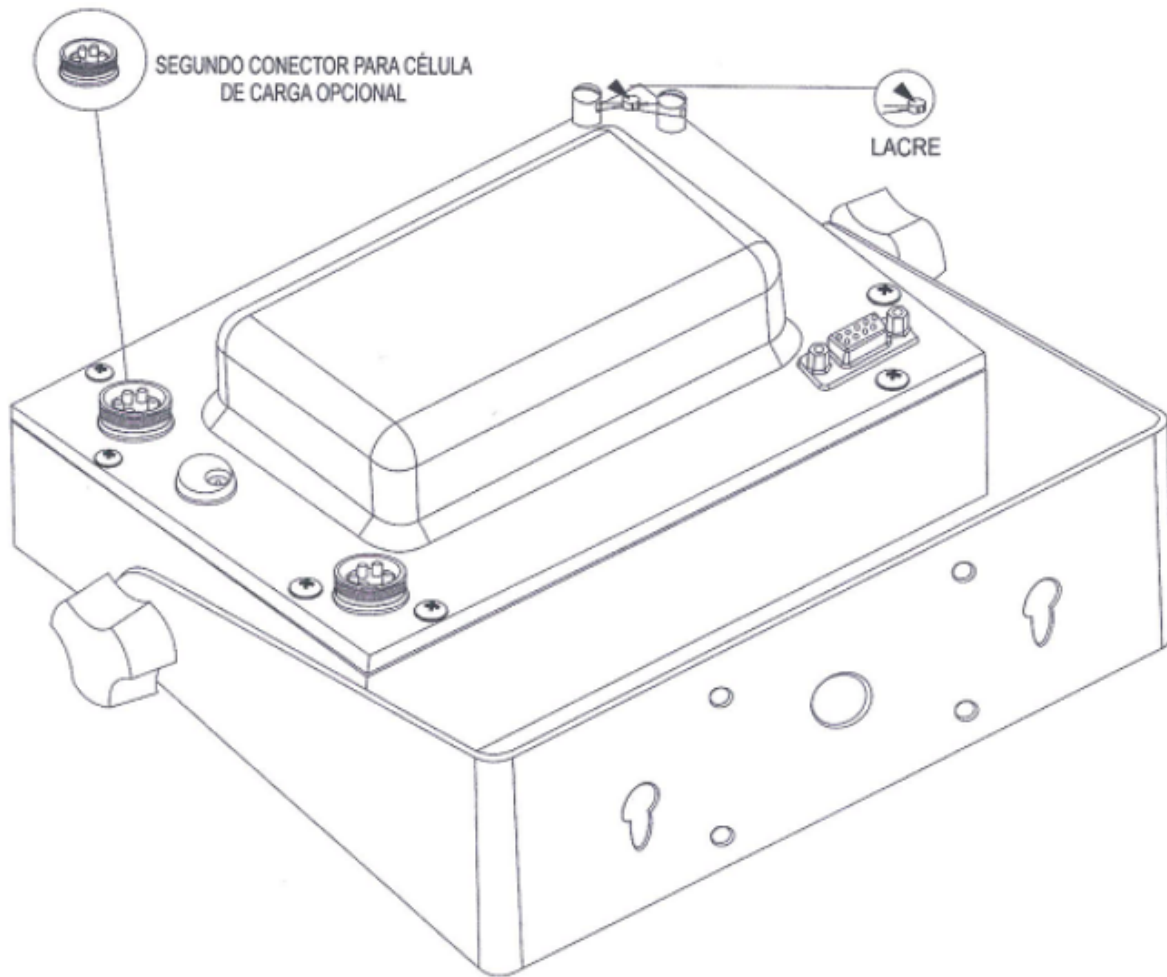
QUADRO ANEXO À PORTARIA INMETRO/DIMEL Nº 3, DE 6 DE JANEIRO DE 2021.

REQUERENTE: SDS DO BRASIL LTDA.



VISTA FRONTAL DO DISPOSITIVO INDICADOR MODELO IDS 703

ANEXO 1



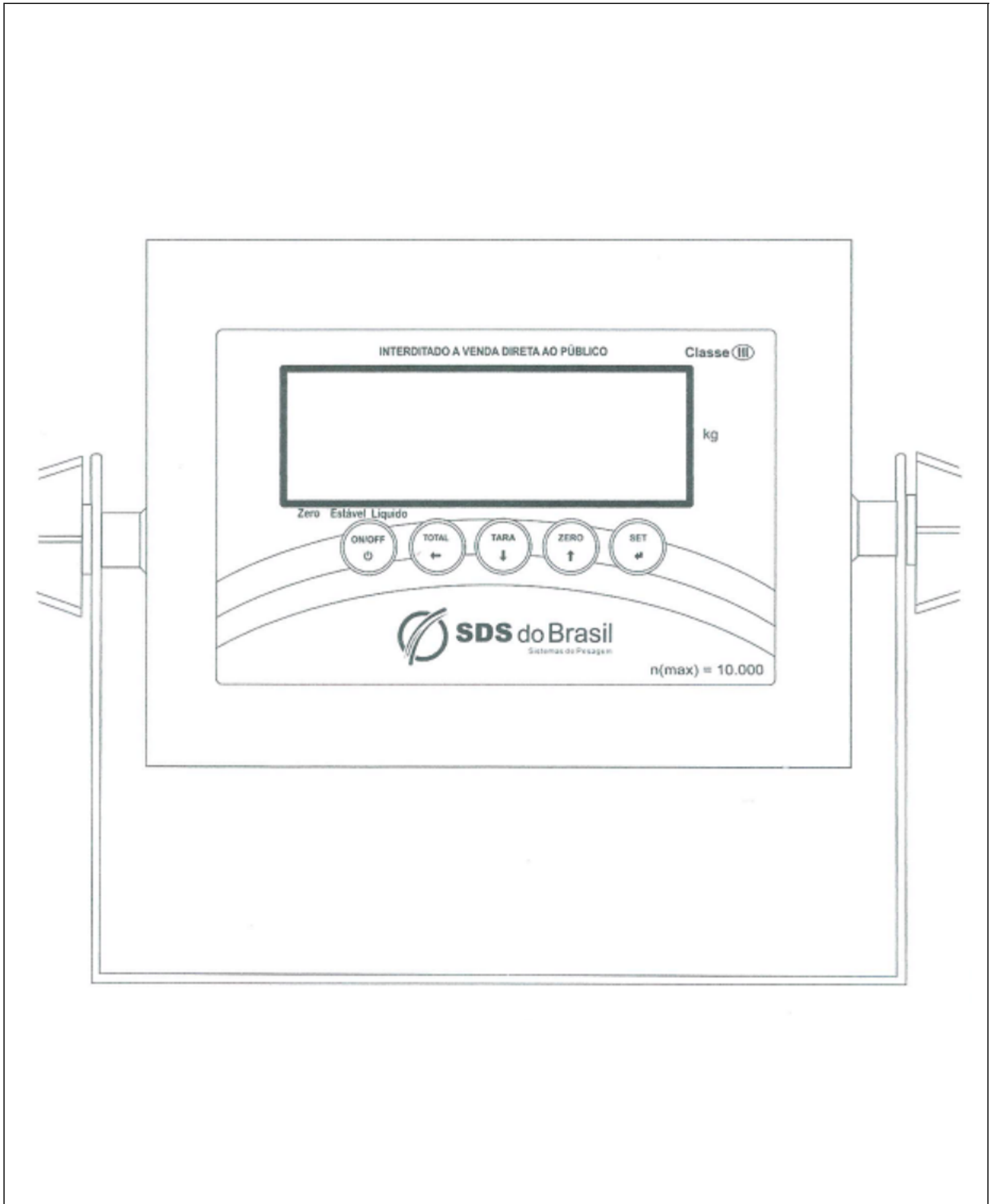
QUADRO ANEXO À PORTARIA INMETRO/DIMEL Nº 3, DE 6 DE JANEIRO DE 2021.

REQUERENTE: SDS DO BRASIL LTDA.



VISTA POSTERIOR, COM LOCALIZAÇÃO DO PLANO DE SELAGEM, DO DISPOSITIVO INDICADOR MODELO IDS 703

ANEXO 2



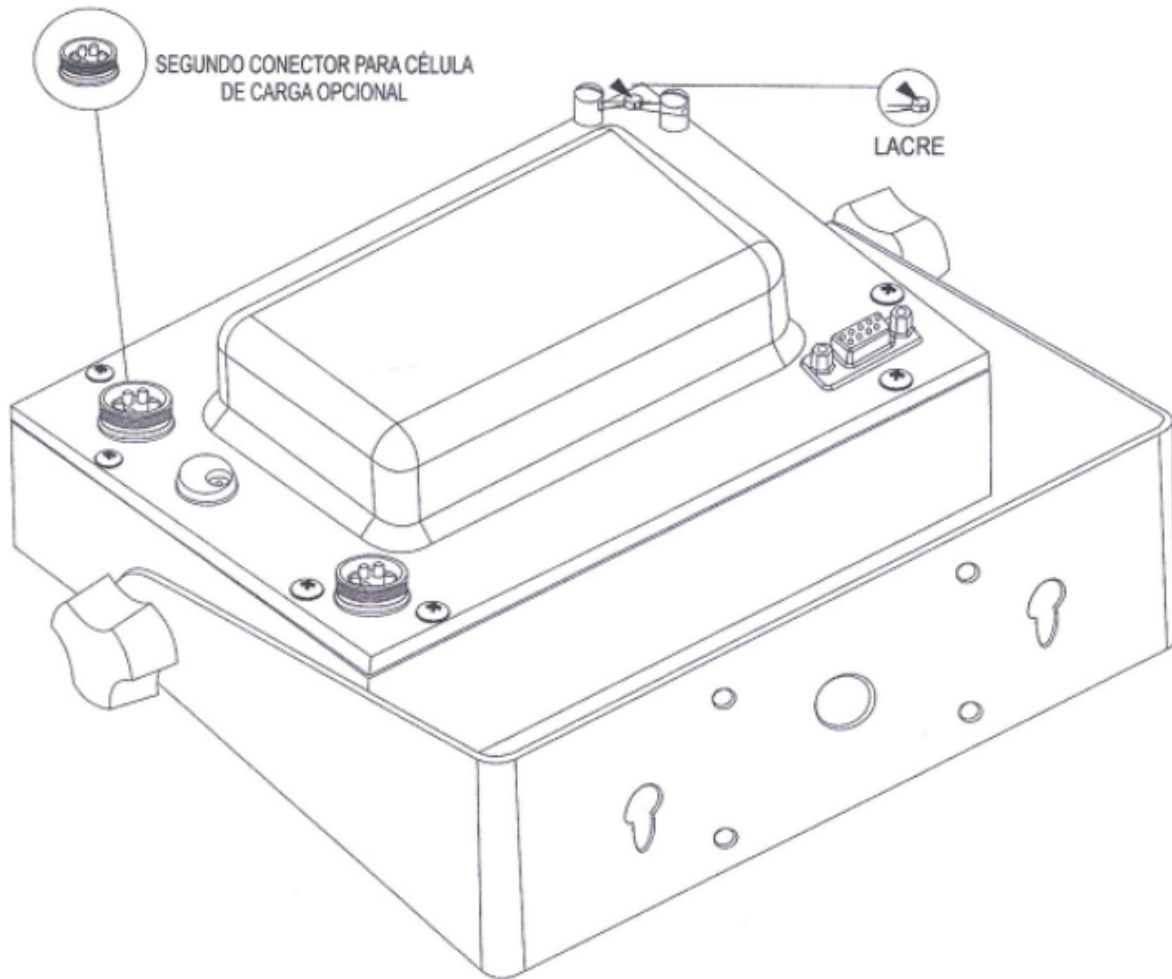
QUADRO ANEXO À PORTARIA INMETRO/DIMEL Nº 3, DE JANEIRO DE 2021.

REQUERENTE: SDS DO BRASIL LTDA.



VISTA FRONTAL DO DISPOSITIVO INDICADOR MODELO IDS 705

ANEXO 3



QUADRO ANEXO À PORTARIA INMETRO/DIMEL Nº 3, DE 6 DE JANEIRO DE 2021.

REQUERENTE: SDS DO BRASIL LTDA.

VISTA POSTERIOR, COM LOCALIZAÇÃO DO PLANO DE SELAGEM, DO DISPOSITIVO INDICADOR MODELO IDS 705



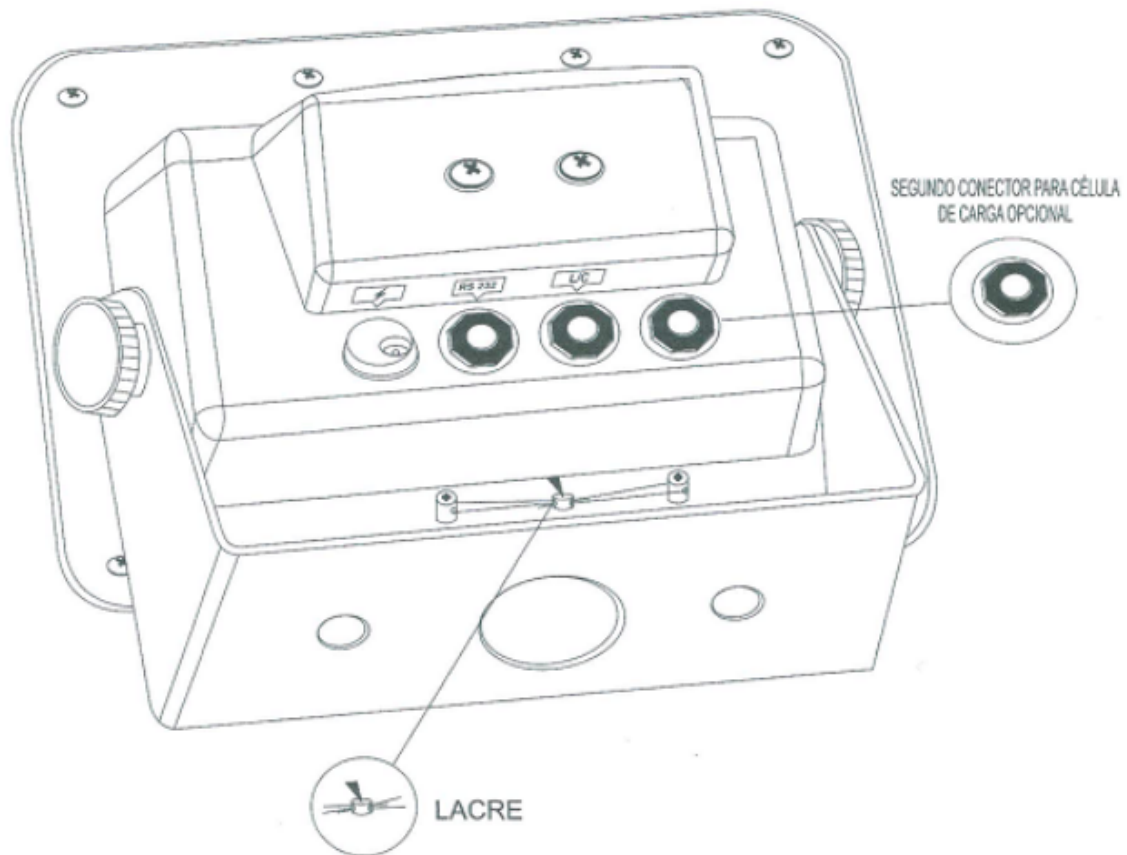


QUADRO ANEXO À PORTARIA INMETRO/DIMEL Nº 3, DE 6 DE JANEIRO DE 2021.

REQUERENTE: SDS DO BRASIL LTDA.

VISTA FRONTAL DO DISPOSITIVO INDICADOR MODELO IDS 706





QUADRO ANEXO À PORTARIA INMETRO/DIMEL Nº 3, DE 6 DE JANEIRO DE 2021.

REQUERENTE: SDS DO BRASIL LTDA.

VISTA POSTERIOR, COM LOCALIZAÇÃO DO PLANO DE SELAGEM, DO DISPOSITIVO INDICADOR MODELO IDS 706



Fabricante: SDS do Brasil Importação Eletrônica Ltda
Av. Cesário Alvim, 216 – Sala 02 – Centro
Uberlândia – MG – CEP 38.400-096
Site: www.sdsdobrasil.com.br
Fone: 34 3217-8896 / 99992-6284
Modelo:
Nº Série:
Portaria: INMETRO/DIMEL Nº
CLASSE: III
n(max) = 10.000

QUADRO ANEXO À PORTARIA INMETRO/DIMEL Nº 3, DE 6 DE JANEIRO DE 2021.

REQUERENTE: SDS DO BRASIL LTDA.

VISTA FRONTAL DA PLACA DE IDENTIFICAÇÃO DOS MODELOS IDS 703, IDS 705 E IDS 706



Apresentação de Portaria do Inmetro - Rev.04 - Publicado Out/2011 - Responsabilidade: Profe - Referência NIG-Profe-001