



Serviço Público Federal

MINISTÉRIO DA ECONOMIA  
INSTITUTO NACIONAL DE METROLOGIA, QUALIDADE E TECNOLOGIA - INMETRO

Portaria Inmetro/Dimel nº 359, de 23 de dezembro de 2020.

O DIRETOR DE METROLOGIA LEGAL DO INSTITUTO NACIONAL DE METROLOGIA, QUALIDADE E TECNOLOGIA - (INMETRO), no exercício da delegação de competência outorgada pelo Senhor Presidente do Inmetro, por meio da Portaria Inmetro nº 257, de 12 de novembro de 1991, conferindo-lhe as atribuições dispostas no subitem 4.1, alínea "b", da regulamentação metrológica aprovada pela Resolução nº 8, de 22 de dezembro de 2016, do Conmetro;

De acordo com o Regulamento Técnico Metrológico para instrumentos de pesagem não automáticos, aprovado pela Portaria Inmetro nº 236/1994; e,

Considerando o constante do processo Inmetro SEI nº 0052600.010134/2020-25 e do sistema Orquestra nº 1817712, resolve:

Art. 1º Aprovar a família de modelos ATY-R e ATX-R, de instrumento de pesagem não automático, classe de exatidão **I**, marca Shimadzu, conforme condições de aprovação a seguir especificadas:

#### 1 REQUERENTE

Nome: Shimadzu do Brasil Comércio Ltda.

Endereço: Avenida Tamboré, 576 – Tamboré – Barueri – SP.

CEP: 06460-000

CNPJ: 58.752.460/0001-56

#### 2 FABRICANTE

Nome: Shimadzu Philippines Manufacturing Inc.

Endereço: Block 15, Lot 15, Phase 3, Cavite EPZ, Rosario - Cavite

#### 3 IDENTIFICAÇÃO DO MODELO

Instrumento de medição: Instrumento de pesagem não automático (IPNA).

Marca: Shimadzu

Modelo: Família de modelos ATY-R e ATX-R

Classe de exatidão: **I**

País de origem: Filipinas

#### 4 CARACTERÍSTICAS METROLÓGICAS

A família de modelos a que se refere a presente portaria possui as seguintes características:

Tabela 1 – Características Metroológicas

Modelo	ATX84R	ATX124R	ATX224R	ATX324R	ATY64R	ATY124R	ATY224R	ATY324R
Classe de Exatidão	<b>I</b>							
Carga Máxima (Max)	82 g	120 g	220 g	320 g	62 g	120 g	220 g	320 g
Carga Mínima (Min)	10 mg	10 mg	10 mg	10 mg	10 mg	10 mg	10 mg	10 mg
Valor de Divisão de verificação (e)	0,001 g	0,001 g	0,001 g	0,001 g	0,001 g	0,001 g	0,001 g	0,001 g
Valor de Divisão Real (d)	0,0001 g	0,0001 g	0,0001 g	0,0001 g	0,0001 g	0,0001 g	0,0001 g	0,0001 g
Nº de Valores de Divisão de Verificação (n)	82 000	120 000	220 000	320 000	62 000	120 000	220 000	320 000
Dimensões do Dispositivo Receptor de Carga	Ø 91 mm	Ø 91 mm	Ø 91 mm	Ø 91 mm	Ø 91 mm	Ø 91 mm	Ø 91 mm	Ø 91 mm
Faixa de Temperatura	10 °C / 30 °C							

## 5 DESCRIÇÃO FUNCIONAL

Instrumento de pesagem de funcionamento não automático, de equilíbrio automático, eletrônico, digital, pesadora e contadora de peça, constituído basicamente de dispositivo receptor de carga, dispositivo de equilíbrio de carga e dispositivo indicador, com as seguintes características:

### 5.1 Construtivas

- a) Dispositivo receptor de carga: do tipo prato, em aço inoxidável;
- b) Dispositivo de equilíbrio de carga: 01 sensor de compensação eletromagnética;
- c) Dispositivo indicador: 01 mostrador, eletrônico digital, 07 dígitos com 14 segmentos, do tipo cristal líquido (LCD).

### 5.2 Outros Dispositivos

- a) Dispositivo de retorno a zero;
- b) Dispositivo de manutenção de zero;
- c) Dispositivo de tara semi-automático do tipo subtrativo;
- d) Dispositivo de zero e tara combinados;
- e) Entrada de dados: saídas serial, saída analógica e porta USB;
- f) Dispositivo impressor conectável.

## 6 CONDIÇÕES PARTICULARES DE CONSTRUÇÃO, INSTALAÇÃO, UTILIZAÇÃO E RESTRIÇÕES

- a) Faixa de alimentação elétrica: 100 VAC à 240 VAC e 12 V DC;
- b) Período de pré-aquecimento: 60 minutos.

## 7 ANEXOS

Anexo 1 - Vista em perspectiva dos modelos da família ATY-R e ATX-R.

Anexo 2 - Vistas frontal, posterior, laterais e superior dos modelos da família ATY-R e ATX-R.

Anexo 3 - Vista em perspectiva, com localização do plano de selagem dos modelos da família ATY-R e ATX-R.

Anexo 4 - Vista frontal do painel dos modelos da família ATY-R e ATX-R.

Anexo 5 - Vista frontal da placa de identificação dos modelos da família ATY-R e ATX-R.

Art. 2º Esta portaria entra em vigor na data de sua publicação no Diário Oficial da União.



DOCUMENTO ASSINADO ELETRONICAMENTE COM FUNDAMENTO NO  
ART. 6º, § 1º, DO [DECRETO Nº 8.539, DE 8 DE OUTUBRO DE 2015](#) EM  
23/12/2020, ÀS 15:26, CONFORME HORÁRIO OFICIAL DE BRASÍLIA, POR

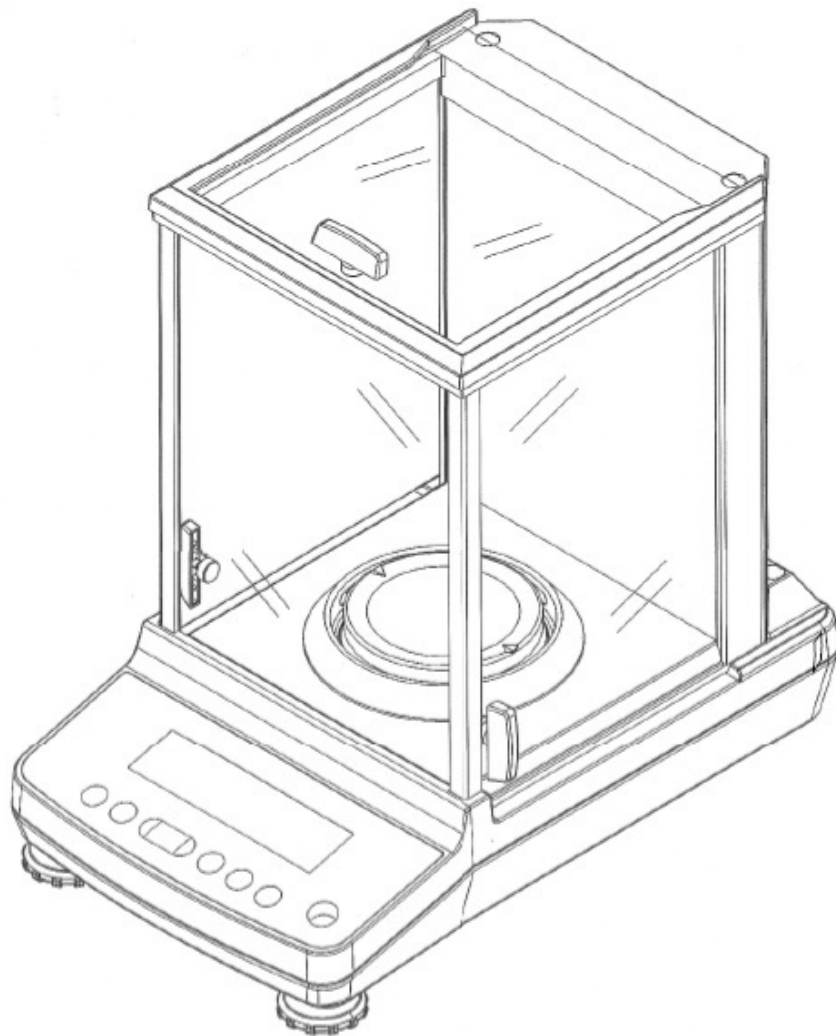
**PERICELES JOSE VIEIRA VIANNA**  
Diretor da Diretoria de Metrologia Legal

A autenticidade deste documento pode  
ser conferida no site  
<https://sei.inmetro.gov.br/autenticidade>,  
informando o código verificador **0825626**  
e o código CRC **6B99B11E**.



Diretoria de Metrologia Legal – Dimel  
Divisão de Controle Legal de Instrumentos de Medição – Dicol  
Endereço: Av. Nossa Senhora das Graças, 50 – Xerém – Duque de Caxias – RJ – CEP: 25250-020  
Telefone: (21) 2679-9150 – e-mail: [dicol@inmetro.gov.br](mailto:dicol@inmetro.gov.br)

**ANEXOS À PORTARIA INMETRO/DIMEL Nº 359, DE 23 DE DEZEMBRO DE 2020.**



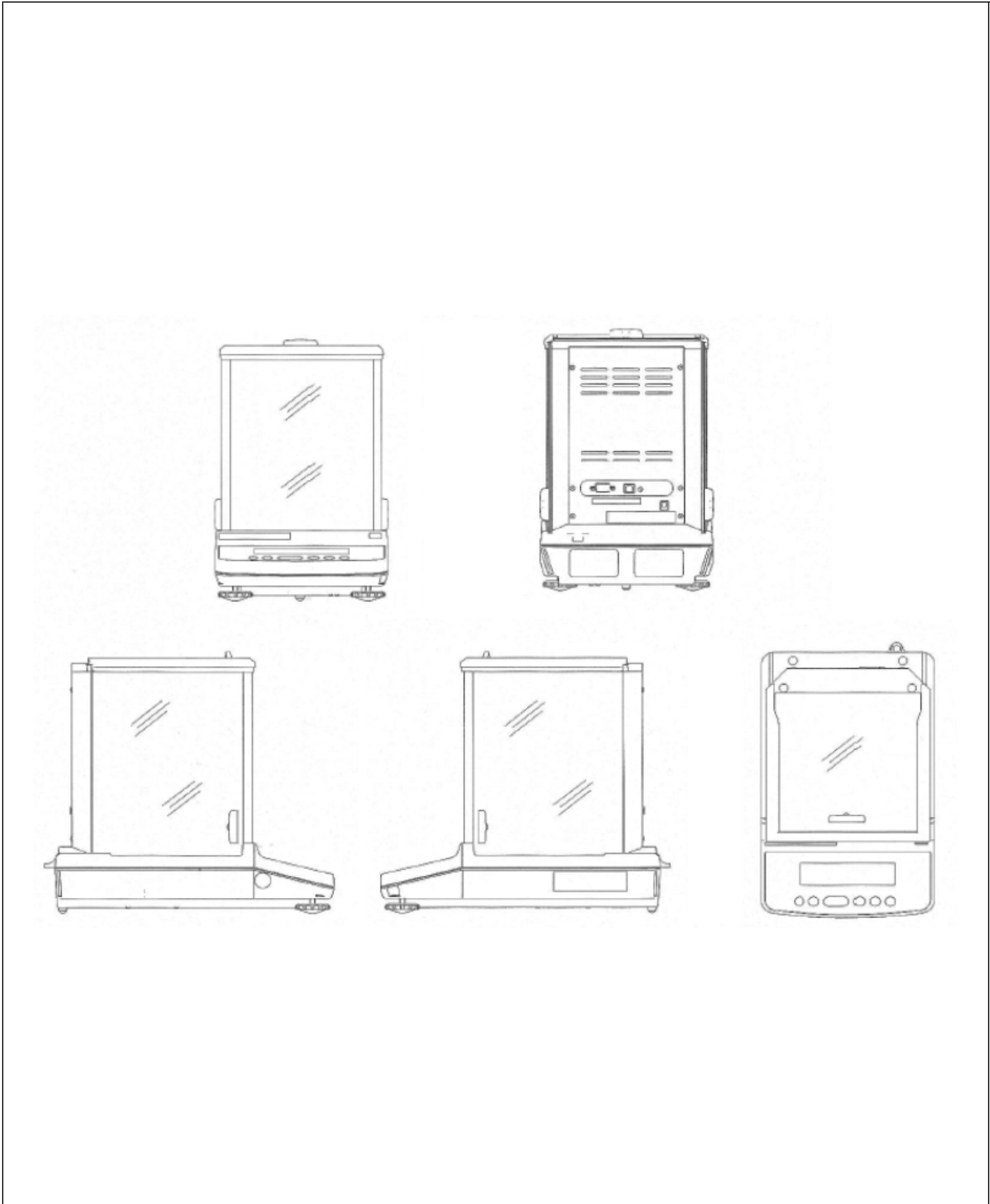
QUADRO ANEXO À PORTARIA INMETRO/DIMEL Nº 359, DE 23 DE DEZEMBRO DE 2020.

**REQUERENTE: SHIMADZU DO BRASIL COMÉRCIO LTDA.**



**VISTA EM PERSPECTIVA DOS MODELOS DA FAMÍLIA ATY-R E ATX-R**

**ANEXO 1**



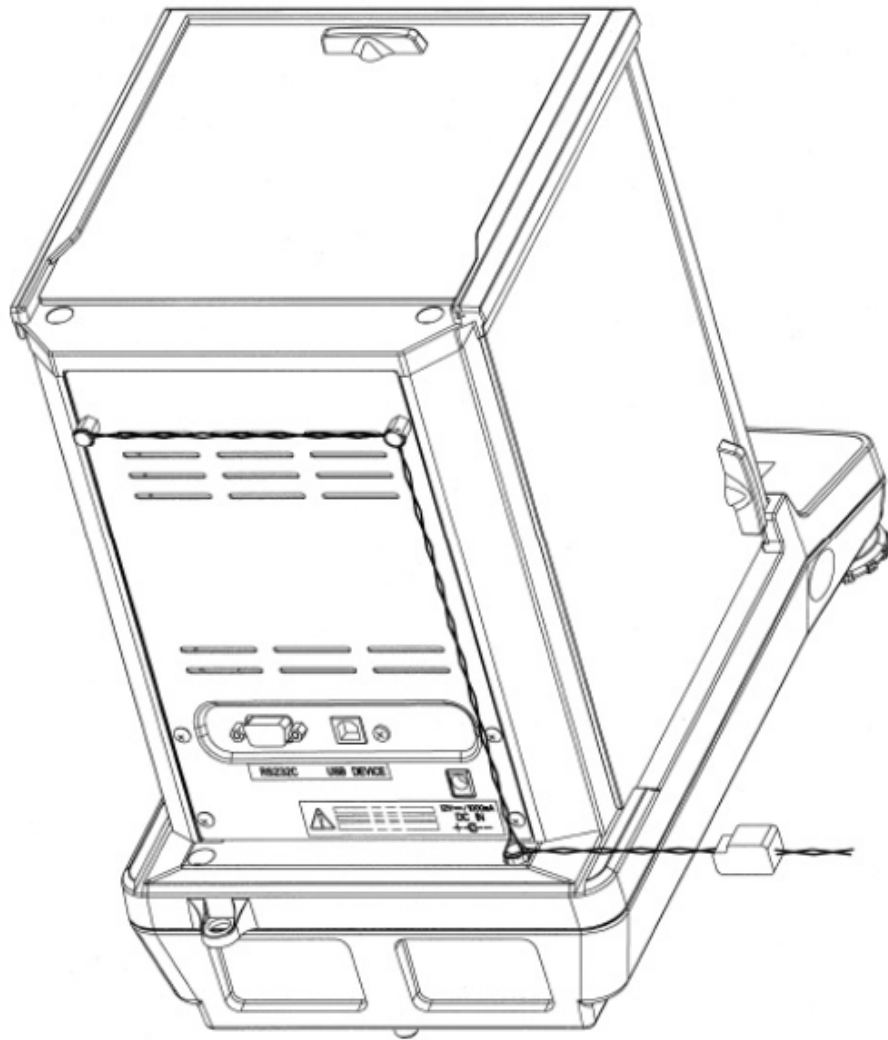
QUADRO ANEXO À PORTARIA INMETRO/DIMEL Nº 359, DE 23 DE DEZEMBRO DE 2020.

**REQUERENTE: SHIMADZU DO BRASIL COMÉRCIO LTDA.**



**VISTAS FRONTAL, POSTERIOR, LATERAIS E SUPERIOR DOS MODELOS DA FAMÍLIA ATY-R E ATX-R**

**ANEXO 2**



QUADRO ANEXO À PORTARIA INMETRO/DIMEL Nº 359, DE 23 DE DEZEMBRO DE 2020.

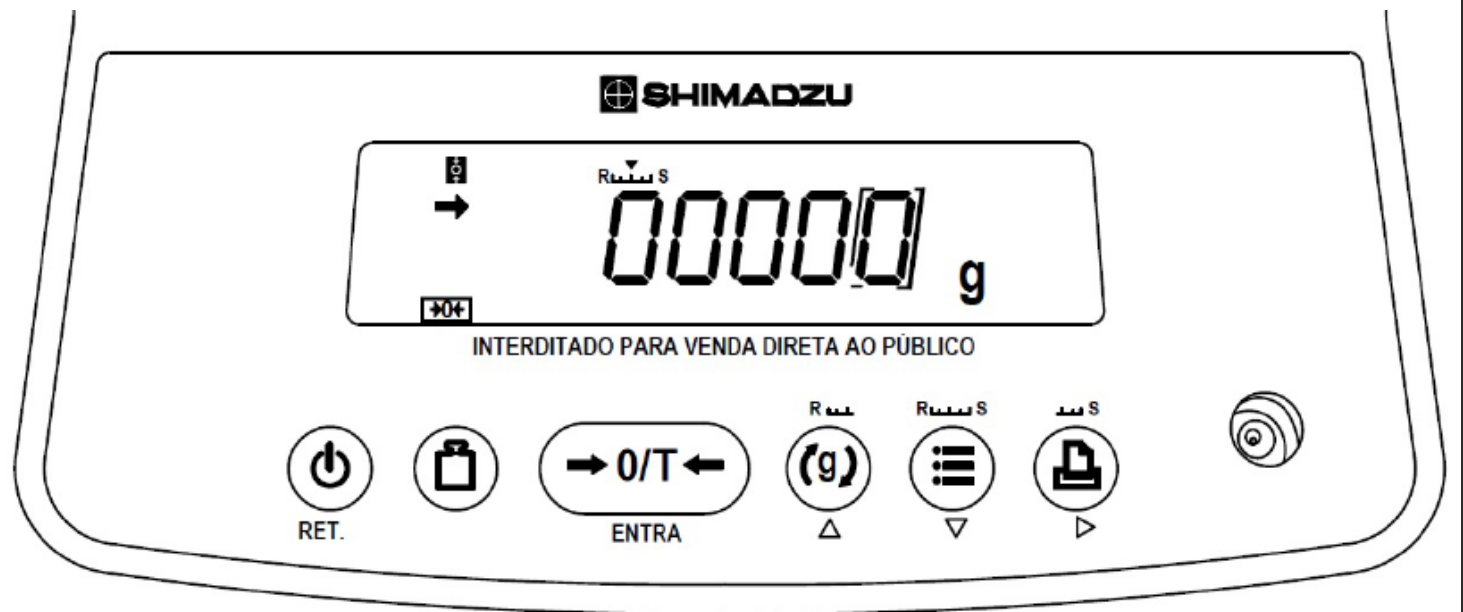
**REQUERENTE: SHIMADZU DO BRASIL COMÉRCIO LTDA.**





**VISTA EM PERSPECTIVA, COM LOCALIZAÇÃO DO PLANO DE SELAGEM DOS MODELOS DA FAMÍLIA ATY-R E ATX-R**

**ANEXO 3**




QUADRO ANEXO À PORTARIA INMETRO/DIMEL Nº 359, DE 23 DE DEZEMBRO DE 2020.

**REQUERENTE: SHIMADZU DO BRASIL COMÉRCIO LTDA.**

**VISTA FRONTAL DO PAINEL DOS MODELOS DA FAMÍLIA ATY-R E ATX-R**



<b>CLASSE</b>	<b>PORTARIA INMETRO / DIMEL N°</b>				<b>SHIMADZU</b>	
<b>I</b>	<input type="text"/>	10°C / 30°C				
<b>SHIMADZU DO BRASIL COMÉRCIO LTDA</b>						
AV. TAMBORÉ, 576 TAMBORÉ BARUERI, SP			TEL.: (11) 2424-1700			
( INTERDITADO PARA VENDA DIRETA AO PÚBLICO )				ANO DE FABRICAÇÃO:		
<b>Max</b>	<b>Min</b>	<b>e=</b>	<b>d=</b>	<b>MODELO</b>	<b>N. DE SÉRIE</b>	
<input type="text"/>	<input type="text"/>	<input type="text"/>	<input type="text"/>	<input type="text"/>	<input type="text"/>	

QUADRO ANEXO À PORTARIA INMETRO/DIMEL N° 359, DE 23 DE DEZEMBRO DE 2020.

**REQUERENTE: SHIMADZU DO BRASIL COMÉRCIO LTDA.**

**VISTA FRONTAL DA PLACA DE IDENTIFICAÇÃO DOS MODELOS DA FAMÍLIA ATY-R E ATX-R**



Apresentação de Portaria do Inmetro - Rev.04 - Publicado Out/2011 - Responsabilidade: Profe - Referência NIG-Profe-001