



Serviço Público Federal

MINISTÉRIO DA ECONOMIA

INSTITUTO NACIONAL DE METROLOGIA , QUALIDADE E TECNOLOGIA - INMETRO

Portaria Inmetro/Dimel nº 339, de 01 de dezembro de 2020.

O DIRETOR DE METROLOGIA LEGAL DO INSTITUTO NACIONAL DE METROLOGIA, QUALIDADE E TECNOLOGIA (INMETRO), no exercício da delegação de competência outorgada pelo Senhor Presidente do Inmetro, por meio da Portaria Inmetro nº 257, de 12 de novembro de 1991, conferindo-lhe as atribuições dispostas no subitem 4.1, alínea "b", da regulamentação metrológica aprovada pela Resolução nº 08, de 22 de dezembro de 2016, do Conmetro;

De acordo com o Regulamento Técnico Metrológico para instrumentos de pesagem não automáticos, aprovado pela Portaria Inmetro nº 236/1994; e,

Considerando os elementos constantes do processo Inmetro SEI nº 0052600.008447/2020-13 e do sistema Orquestra nº 1790603, resolve:

Art. 1º Aprovar o modelo MATRIX, de dispositivo indicador para instrumento de pesagem, classe de exatidão III, marca AEPH DO BRASIL, e condições de aprovação a seguir especificadas:

1 REQUERENTE

Nome: AEPH do Brasil Indústria e Comércio Ltda.

Endereço: Rua Icaraí, Nº 242

Tatuapé - São Paulo – SP.

CEP: 03071-050

CNPJ: 06.278.932/0001-87

2 FABRICANTE

Nome: AEPH do Brasil Indústria e Comércio Ltda.

Endereço: Rua Icaraí, Nº 242

Tatuapé - São Paulo – SP.

3 IDENTIFICAÇÃO DO MODELO

Instrumento de medição: Dispositivo indicador para instrumento de pesagem (módulo).

Marca: AEPH DO BRASIL

Modelo: MATRIX

Classe de exatidão: III

País de Origem: Brasil

4 CARACTERÍSTICAS METROLÓGICAS

O modelo a que se refere a presente Portaria possui as seguintes características:

Tabela 1 – Características Metroológicas

Modelo	Matrix
Classe de Exatidão	III
Número Máximo de Valores de Divisão de Verificação n(máx)	10.000
Faixa de Temperatura	-5 °C / 55 °C

5 DESCRIÇÃO FUNCIONAL

Dispositivo indicador para instrumento de pesagem, eletrônico, digital, com as seguintes características:

5.1 Construtivas

- 01 mostrador eletrônico digital, com 06 dígitos de 07 segmentos, do tipo LED.
- Gabinete em aço inoxidável, com versões opcionais, dos tipos mesa e parede.

5.2 Outros Dispositivos

- Dispositivo de retorno a zero.
- Dispositivo de manutenção de zero.
- Dispositivo de tara semi-automático do tipo subtrativo.
- Dispositivo de pré-determinação de tara.
- Entrada de dados: Saída serial e Saída de sinal analógico.
- Dispositivo Dosador.
- Dispositivo Retentor de Pico Máximo.

6 CONDIÇÕES PARTICULARES DE CONSTRUÇÃO, INSTALAÇÃO, UTILIZAÇÃO E RESTRIÇÕES

- Faixa de alimentação elétrica: 85V à 245V AC com opcional de 24V DC.

7 ANEXOS

Anexo 1 - Vista frontal do modelo Matrix.

Anexo 2 - Vista lateral do modelo Matrix.

Anexo 3 - Vista superior, com localização da placa de identificação, do modelo Matrix.

Anexo 4 - Vistas posterior e lateral, com localização do plano de selagem, do modelo Matrix.

Anexo 5 - Vista frontal da placa de identificação do modelo Matrix.

Art. 2º - Esta portaria entra em vigor na data de sua publicação no Diário Oficial da União.



DOCUMENTO ASSINADO ELETRONICAMENTE COM FUNDAMENTO NO
ART. 6º, § 1º, DO [DECRETO Nº 8.539, DE 8 DE OUTUBRO DE 2015](#) EM
01/12/2020, ÀS 16:15, CONFORME HORÁRIO OFICIAL DE BRASÍLIA, POR

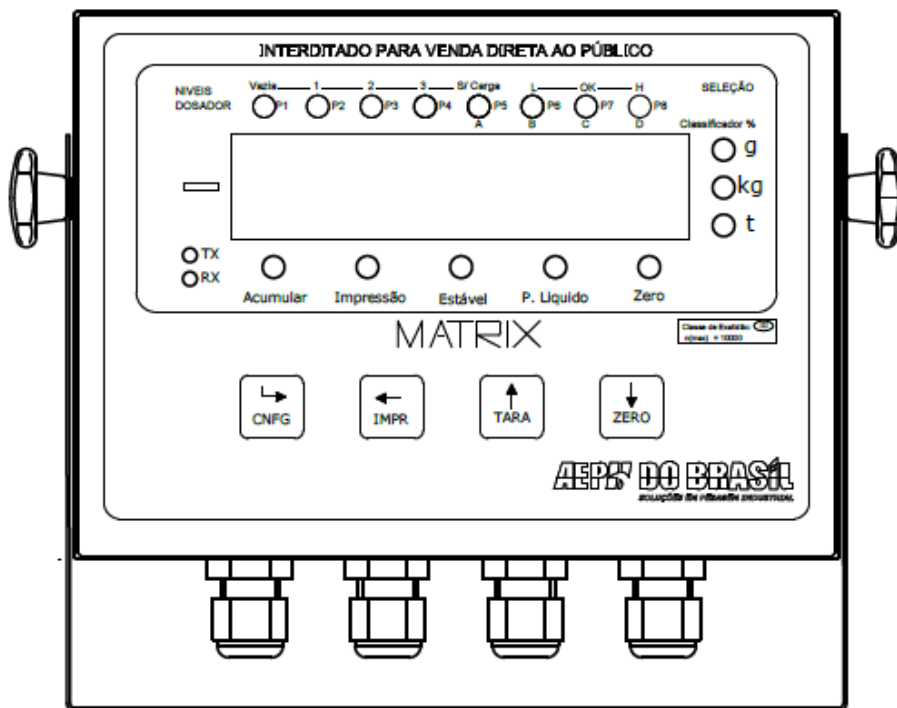
PERICELES JOSE VIEIRA VIANNA
Diretor da Diretoria de Metrologia Legal

A autenticidade deste documento pode
ser conferida no site
<https://sei.inmetro.gov.br/autenticidade>,
informando o código verificador **0809238**
e o código CRC **533E1DA4**.



Diretoria de Metrologia Legal – Dimel
Divisão de Controle Legal de Instrumentos de Medição – Dicol
Endereço: Av. Nossa Senhora das Graças, 50 – Xerém – Duque de Caxias – RJ – CEP: 25250-020
Telefone: (21) 2679-9150 – e-mail: dicol@inmetro.gov.br

ANEXOS À PORTARIA INMETRO/DIMEL Nº 339, DE 01 DE DEZEMBRO DE 2020.



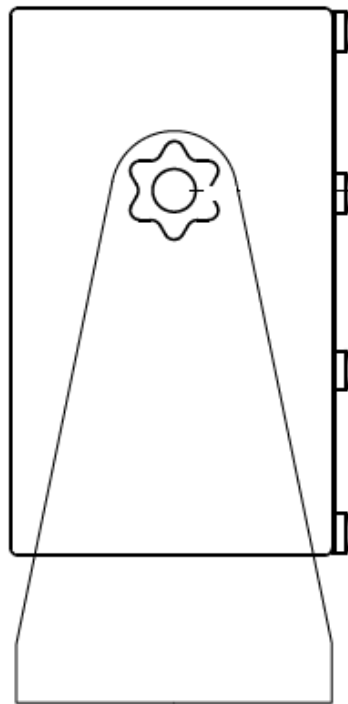
QUADRO ANEXO À PORTARIA INMETRO/DIMEL Nº 339, de 01 de dezembro de 2020.

REQUERENTE: AEPH DO BRASIL INDÚSTRIA E COMÉRCIO LTDA



VISTA FRONTAL DO MODELO MATRIX

ANEXO 1



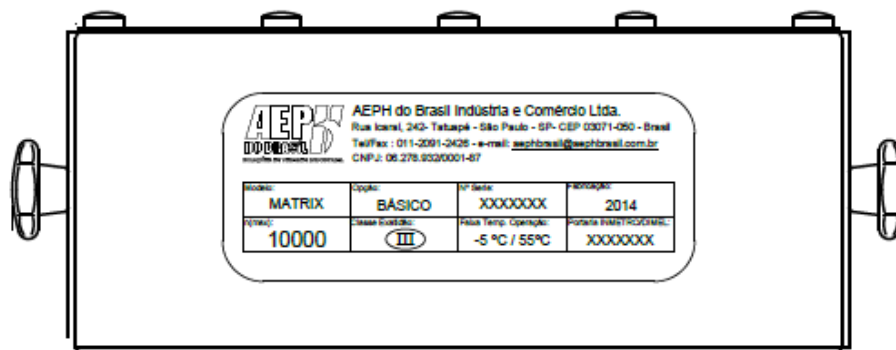
QUADRO ANEXO À PORTARIA INMETRO/DIMEL Nº 339, de 01 de dezembro de 2020.

REQUERENTE: AEPH DO BRASIL INDÚSTRIA E COMÉRCIO LTDA



VISTA LATERAL DO MODELO MATRIX

ANEXO 2



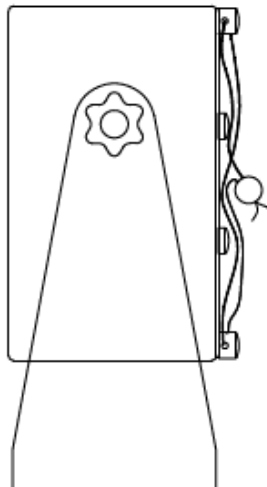
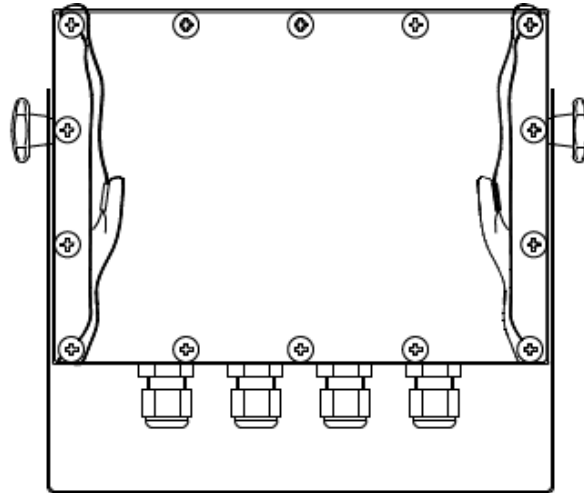
QUADRO ANEXO À PORTARIA INMETRO/DIMEL Nº 339, de 01 de dezembro de 2020.

REQUERENTE: AEPH DO BRASIL INDÚSTRIA E COMÉRCIO LTDA



VISTA SUPERIOR, COM LOCALIZAÇÃO DA PLACA DE IDENTIFICAÇÃO, DO MODELO MATRIX

ANEXO 3

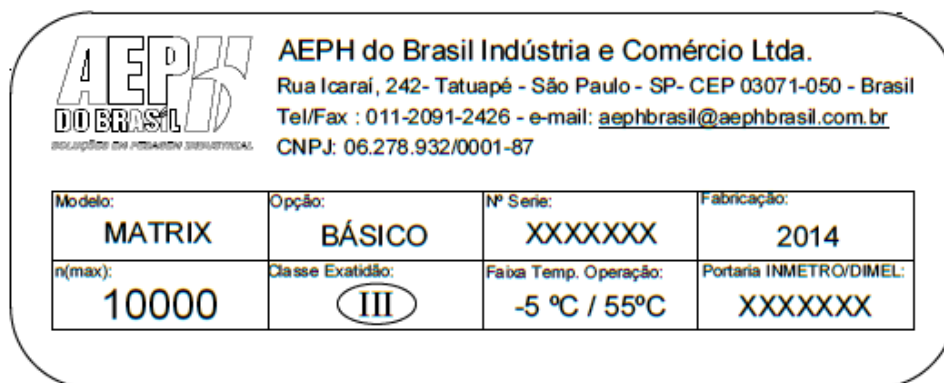


QUADRO ANEXO À PORTARIA INMETRO/DIMEL Nº 339, de 01 de dezembro de 2020.

REQUERENTE: AEPH DO BRASIL INDÚSTRIA E COMÉRCIO LTDA

VISTAS POSTERIOR E LATERAL, COM LOCALIZAÇÃO DO PLANO DE SELAGEM, DO MODELO MATRIX





QUADRO ANEXO À PORTARIA INMETRO/DIMEL Nº 339, de 01 de dezembro de 2020.

REQUERENTE: AEPH DO BRASIL INDÚSTRIA E COMÉRCIO LTDA

VISTA FRONTAL DA PLACA DE IDENTIFICAÇÃO DO MODELO MATRIX



Apresentação de Portaria do Inmetro - Rev.04 - Publicado Out/2011 - Responsabilidade: Profe - Referência NIG-Profe-001