



Serviço Público Federal

MINISTÉRIO DA ECONOMIA

INSTITUTO NACIONAL DE METROLOGIA , QUALIDADE E TECNOLOGIA - INMETRO

Portaria Inmetro/Dimel nº 334, de 01 de dezembro de 2020.

O DIRETOR DE METROLOGIA LEGAL DO INSTITUTO NACIONAL DE METROLOGIA, QUALIDADE E TECNOLOGIA (INMETRO), no exercício da delegação de competência outorgada pelo Senhor Presidente do Inmetro, por meio da Portaria Inmetro nº 257, de 12 de novembro de 1991, conferindo-lhe as atribuições dispostas no subitem 4.1, alínea "b", da regulamentação metrológica aprovada pela Resolução nº 08, de 22 de dezembro de 2016, do Conmetro;

De acordo com o Regulamento Técnico Metrológico para instrumentos de pesagem não automáticos, aprovado pela Portaria Inmetro nº 236/1994; e,

Considerando os elementos constantes do processo Inmetro SEI nº 0052600.002779/2020-94 e do sistema Orquestra nº 1696695, resolve:

Art. 1º Aprovar a família de modelos FSPx, de instrumento de pesagem não automático, classe de exatidão III, marca FEFA, conforme condições de aprovação a seguir especificadas:

#### 1 REQUERENTE

Nome: FEFA CONSERCOM SERVIÇOS E COMÉRCIO EIRELI.

Endereço: RUA DO MANIFESTO 1727

IPIRANGA – SÃO PAULO -SP.

CEP: 04209-002

CNPJ: 03.483.321/0001-82

#### 2 FABRICANTE

Nome: FEFA CONSERCOM SERVIÇOS E COMÉRCIO EIRELI.

Endereço: RUA DO MANIFESTO 1727

IPIRANGA – SÃO PAULO -SP.

#### 3 IDENTIFICAÇÃO DO MODELO

Instrumento de medição: Instrumentos de pesagem não automáticos (IPNA).

Marca: FEFA.

Modelo: família de modelos FSPx.

Classe de exatidão: III

País de Origem: Brasil

#### 4 CARACTERÍSTICAS METROLÓGICAS

A família de modelos a que se refere a presente Portaria possui características metrológicas descritas na Tabela 1, abaixo:

Tabela 1 – Características Metrológicas

Modelo	FSP1	FSP2	FSP3
Classe de Exatidão	III	III	III
Carga Máxima (Max)	5kg à 50 kg	50kg à 500 kg	250kg à 5 000 kg
Carga Mínima (Min)	20e	20e	20e
Valor de Divisão de Verificação (e)	1 g à 10 g	10 g à 100 g	50 g à 1000 g
Nº de Valores de Divisão de Verificação (n)	$100 \leq n \leq 5000$	$100 \leq n \leq 5000$	$100 \leq n \leq 5000$
Dimensões do Dispositivo Receptor de Carga	0,25 m x 0,25 m até 0,40 m x 0,50 m	0,25 m x 0,25 m até 1,50 m x 1,50 m	0,40 m x 0,40 m até 2 m x 2 m

## 5 DESCRIÇÃO FUNCIONAL

Instrumento de pesagem de funcionamento não automático, de equilíbrio automático, eletrônico, digital, constituído basicamente de dispositivo receptor de carga, dispositivo de equilíbrio de carga e dispositivo indicador, com as seguintes características:

### 5.1 Construtivas

- dispositivo receptor de carga: do tipo plataforma.
- dispositivo de equilíbrio de carga: podendo variar até 04 células de carga montadas na estrutura da plataforma.
- dispositivo indicador: 01 mostrador eletrônico digital, conforme o especificado na respectiva portaria de aprovação de modelo do dispositivo indicador.

### 5.2 Outros Dispositivos

- Conforme o especificado na respectiva portaria de aprovação de modelo do dispositivo indicador.

## 6 CONDIÇÕES PARTICULARES DE CONSTRUÇÃO, INSTALAÇÃO, UTILIZAÇÃO E RESTRIÇÕES

- Conforme o especificado na respectiva portaria de aprovação de modelo do dispositivo indicador.

## 7 ANEXOS

Anexo 1 - Vistas em perspectiva, com localização da placa de identificação e versões opcionais do tipo bancada, pedestal, piso e rodas, dos modelos da família FSPx.

Anexo 2 - Vista em perspectiva da caixa de junção, com plano de selagem, dos modelos da família FSPx.

Anexo 3 – Vista frontal da placa de identificação dos modelos da família FSPx.

Art. 2º Esta portaria entra em vigor na data de sua publicação no Diário Oficial da União.



DOCUMENTO ASSINADO ELETRONICAMENTE COM FUNDAMENTO NO  
ART. 6º, § 1º, DO [DECRETO Nº 8.539, DE 8 DE OUTUBRO DE 2015](#) EM  
01/12/2020, ÀS 16:09, CONFORME HORÁRIO OFICIAL DE BRASÍLIA, POR

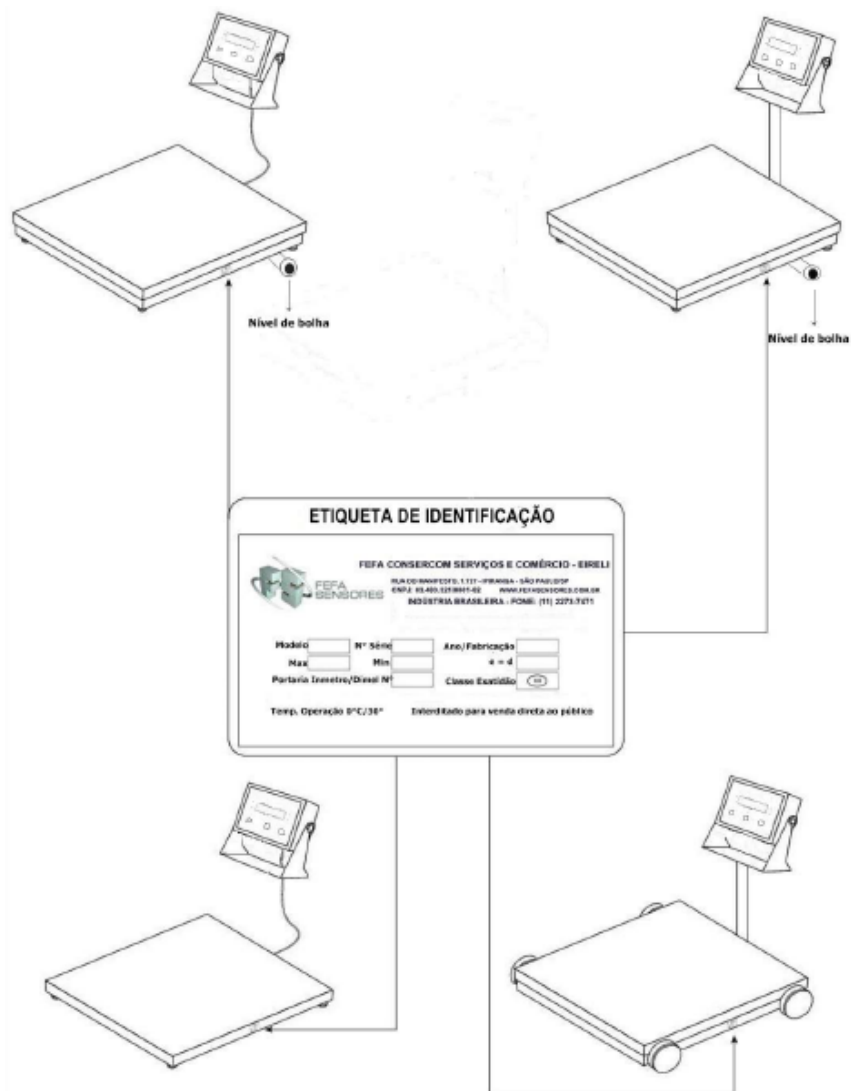
**PERICELES JOSE VIEIRA VIANNA**  
Diretor da Diretoria de Metrologia Legal

A autenticidade deste documento pode  
ser conferida no site  
<https://sei.inmetro.gov.br/autenticidade>,  
informando o código verificador **0809134**  
e o código CRC **4E41D9B4**.



Diretoria de Metrologia Legal – Dimel  
Divisão de Controle Legal de Instrumentos de Medição – Dicol  
Endereço: Av. Nossa Senhora das Graças, 50 – Xerém – Duque de Caxias – RJ – CEP: 25250-020  
Telefone: (21) 2679-9150 – e-mail: [dicol@inmetro.gov.br](mailto:dicol@inmetro.gov.br)

## ANEXOS À PORTARIA INMETRO/DIMEL Nº 334, DE 01 DE DEZEMBRO DE 2020.



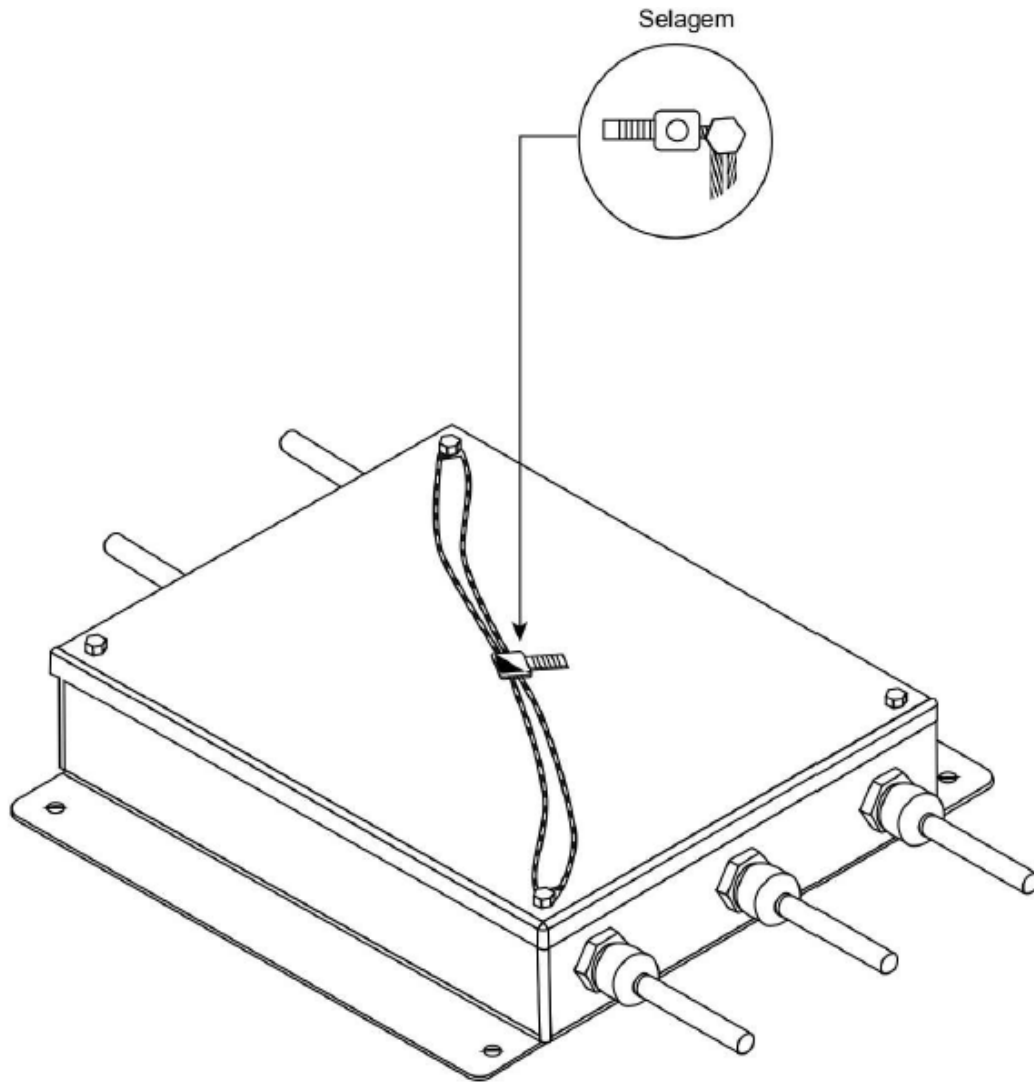
QUADRO ANEXO À PORTARIA INMETRO/DIMEL Nº 334, de 01 de dezembro de 2020.

**REQUERENTE: FEFA CONSERCOM SERVIÇOS E COMÉRCIO EIRELI**



**VISTAS EM PERSPECTIVA, COM LOCALIZAÇÃO DA PLACA DE IDENTIFICAÇÃO E VERSÕES OPCIONAIS DO TIPO BANCADA, PEDESTAL, PISO E RODAS, DOS MODELOS DA FAMÍLIA FSPX**

**ANEXO 1**



QUADRO ANEXO À PORTARIA INMETRO/DIMEL Nº 334, de 01 de dezembro de 2020.

**REQUERENTE: FEFA CONSERCOM SERVIÇOS E COMÉRCIO EIRELI**



<b>VISTA EM PERSPECTIVA DA CAIXA DE JUNÇÃO, COM PLANO DE SELAGEM, DOS MODELOS DA FAMÍLIA FSPX</b>
<b>ANEXO 2</b>

**FEFA  
SENSORES****FABRICANTE:****FEFA CONSERCOM SERVIÇOS E COMÉRCIO EIRELI****RUA DO MANIFESTO, 1727 - IPIRANGA - SÃO PAULO/SP.****CNPJ: 03.483.321/0001-82 [WWW.FEFASENSORES.COM.BR](http://WWW.FEFASENSORES.COM.BR)****INDÚSTRIA BRASILEIRA - FONE: (11) 2273-7471.**

Modelo  N° Série  Ano/Fabricação   
Max  Min  e = d   
Portaria Inmetro/Dimel N°  Classe Exatidão

Temp. Operação 0°C/30°C

**INTERDITADO PARA VENDA DIRETA AO PÚBLICO**

QUADRO ANEXO À PORTARIA INMETRO/DIMEL Nº 334, de 01 de dezembro de 2020.

**REQUERENTE: FEFA CONSERCOM SERVIÇOS E COMÉRCIO EIRELI**





**VISTA FRONTAL DA PLACA DE IDENTIFICAÇÃO DOS MODELOS DA FAMÍLIA FSPX**

**ANEXO 3**

Apresentação de Portaria do Inmetro - Rev.04 - Publicado Out/2011 - Responsabilidade: Profe - Referência NIG-Profe-001