



Serviço Público Federal

MINISTÉRIO DA ECONOMIA

INSTITUTO NACIONAL DE METROLOGIA, QUALIDADE E TECNOLOGIA - INMETRO

Portaria Inmetro/Dimel nº 332, de 27 de novembro de 2020.

O DIRETOR DE METROLOGIA LEGAL DO INSTITUTO NACIONAL DE METROLOGIA, QUALIDADE E TECNOLOGIA (INMETRO), no exercício da delegação de competência outorgada pelo Senhor Presidente do Inmetro, por meio da Portaria nº 257, de 12 de novembro de 1991, conferindo-lhe as atribuições dispostas no subitem 4.1, alínea "b", da regulamentação metrológica aprovada pela Resolução nº 08, de 22 de dezembro de 2016, do Conmetro;

De acordo com o Regulamento Técnico Metrológico para esfigmomanômetros de medição não invasiva, aprovado pela Portaria Inmetro nº 046/2016; e,

Considerando os elementos constantes do processo Inmetro nº 0052600.007959/2019-29 e do sistema Orquestra nº 1462302, resolve:

Art. 1º Aprovar o modelo HC-090, de esfigmomanômetro eletrônico digital, marca Multilaser, e condições de aprovação a seguir especificadas:

#### 1 REQUERENTE

Nome: MULTILASER INDUSTRIAL SA

Endereço: Rua Josepha Gomes de Souza, 384 - Bairro dos Pires

Extrema - MG CEP: 37640-000

CNPJ: 59717553/0006-17

#### 2 FABRICANTE

Nome: Guangdong Transtek Medical Electronics Co.,Ltd

Endereço: No.105, Dongli Road. Torch Development District, Zhongshan - Guangdong China

#### 3 IDENTIFICAÇÃO DO MODELO

Instrumento de medição: esfigmomanômetro eletrônico digital

País de Origem: China

Marca: Multilaser

Modelo: HC-090

#### 4 CARACTERÍSTICAS METROLÓGICAS

O modelo a que se refere a presente Portaria possui as seguintes características:

Manômetro:

- a) Tipo de esfigmomanômetro eletrônico: Automático;
- b) Método de medição: Oscilométrico;
- c) Tipo de instrumento: Portátil;
- d) Local de aplicação: Braço
- e) Tipo de usuário: Adulto;

- f) Ajuste de zero: somente ao ser ligado;  
 g) Alimentação: 6 V (4 pilhas de 1,5 V cada, tipo AAA);  
 h) Intervalo de medição em modo manômetro e pressão arterial: 30 mmHg a 280 mmHg;  
 i) Resolução em modo manômetro: 0,1 mmHg;  
 j) Resolução em pressão arterial: 1 mmHg.

Braçadeira:

- a) Material manguito : Látex;  
 b) Material Braçadeira : Náilon;  
 c) Fechamento: Velcro;  
 d) Dimensões: conforme tabela 1 (valores em centímetros).

Tabela 1 - Dimensões

Classificação	Braçadeira			Manguito			Alcance		
	Larg	X	Comp	Larg	X	Comp	Mín	a	Máx
Braçadeira M	14	X	48,2	12	X	23,2	22	X	32

## 5 DESCRIÇÃO FUNCIONAL

Para a realização do ensaio de determinação do erro de indicação, é necessário habilitar o modo de ensaio 30, conforme o Anexo B da NIE-Dimel-097. O esfigmomanômetro utiliza o próprio conector da braçadeira para ensaio de erro de indicação.

## 6 ANEXOS

- Anexo 1 – Vistas frontal do manômetro HC-090;  
 Anexo 2- Vista traseira e da etiqueta com inscrições obrigatórias do manômetro HC-090;  
 Anexo 3- Vista lateral do manômetro HC-090;  
 Anexo 4 – Vistas da braçadeira do manômetro HC-090;  
 Anexo 5 – Vistas Inscrições braçadeira do manômetro HC-090.

Art. 2º - Esta portaria entra em vigor na data de sua publicação no Diário Oficial da União.



DOCUMENTO ASSINADO ELETRONICAMENTE COM FUNDAMENTO NO  
 ART. 6º, § 1º, DO [DECRETO Nº 8.539, DE 8 DE OUTUBRO DE 2015](#) EM  
 01/12/2020, ÀS 12:34, CONFORME HORÁRIO OFICIAL DE BRASÍLIA, POR

PERICELES JOSE VIEIRA VIANNA  
 Diretor da Diretoria de Metrologia Legal

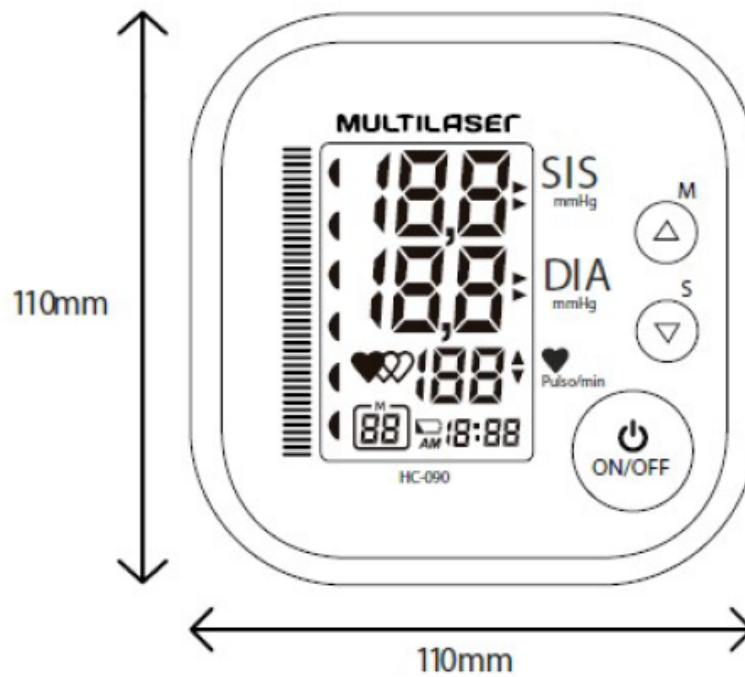
A autenticidade deste documento pode ser conferida no site <https://sei.inmetro.gov.br/autenticidade>, informando o código verificador **0805989** e o código CRC **B45B0AA9**.



Diretoria de Metrologia Legal – Dimel  
 Divisão de Controle Legal de Instrumentos de Medição – Dicol  
 Endereço: Av. Nossa Senhora das Graças, 50 – Xerém – Duque de Caxias – RJ – CEP: 25250-020  
 Telefone: (21) 2679-9150 – e-mail: [dicol@inmetro.gov.br](mailto:dicol@inmetro.gov.br)



## ANEXOS À PORTARIA INMETRO/DIMEL Nº 332, DE 27 DE NOVEMBRO DE 2020.



Cotas em: mm

QUADRO ANEXO À PORTARIA INMETRO/DIMEL Nº 332, de 27 de novembro de 2020.

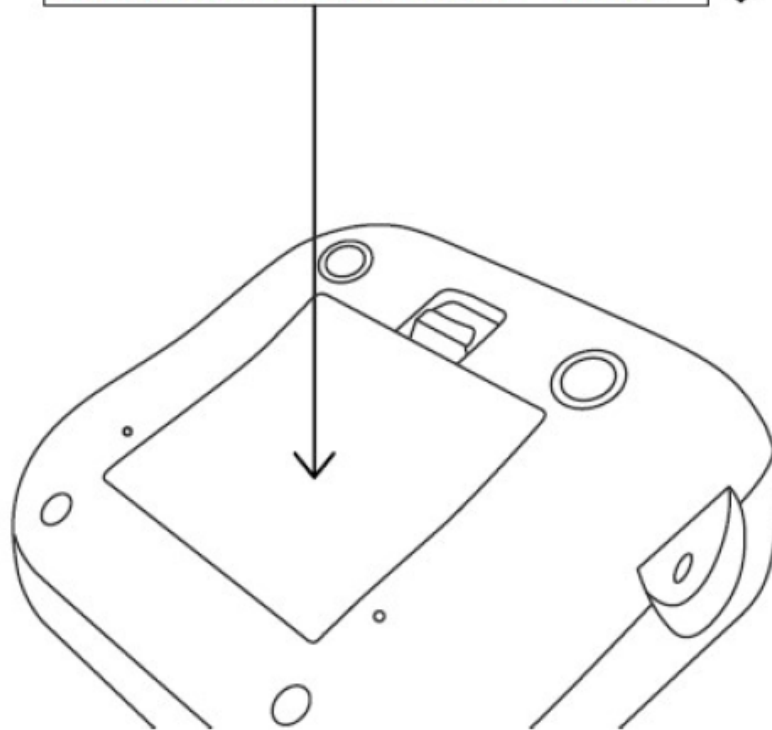
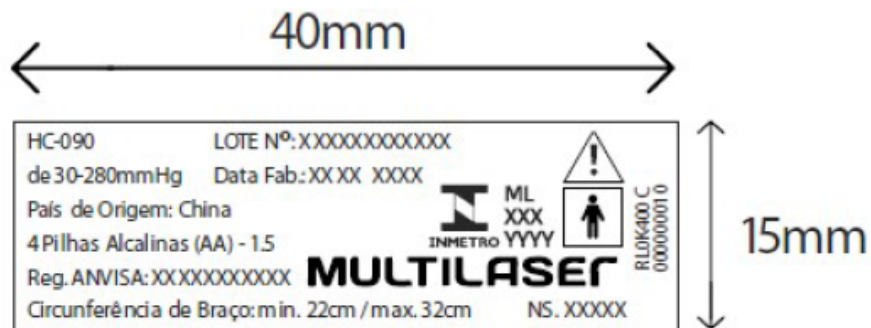


REQUERENTE: MULTILASER INDUSTRIAL SA

VISTAS FRONTAL DO MANÔMETRO HC-090

ANEXO 1





Cotas em: mm

QUADRO ANEXO À PORTARIA INMETRO/DIMEL Nº 332, de 27 de novembro de 2020.

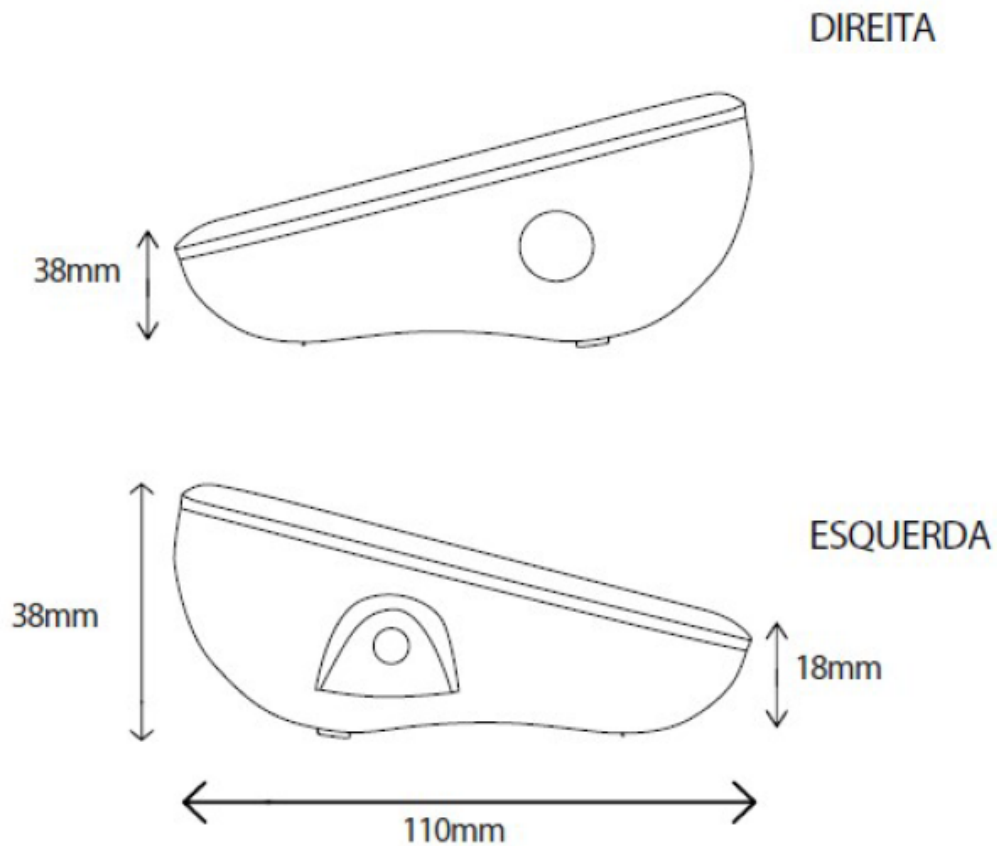


**REQUERENTE:** MULTILASER INDUSTRIAL SA

VISTA TRASEIRA E DA ETIQUETA COM INSCRIÇÕES OBRIGATÓRIAS DO MANÔMETRO HC-090

**ANEXO 2**





Cotas em mm

Cotas em: mm

QUADRO ANEXO À PORTARIA INMETRO/DIMEL Nº 332, de 27 de novembro de 2020.



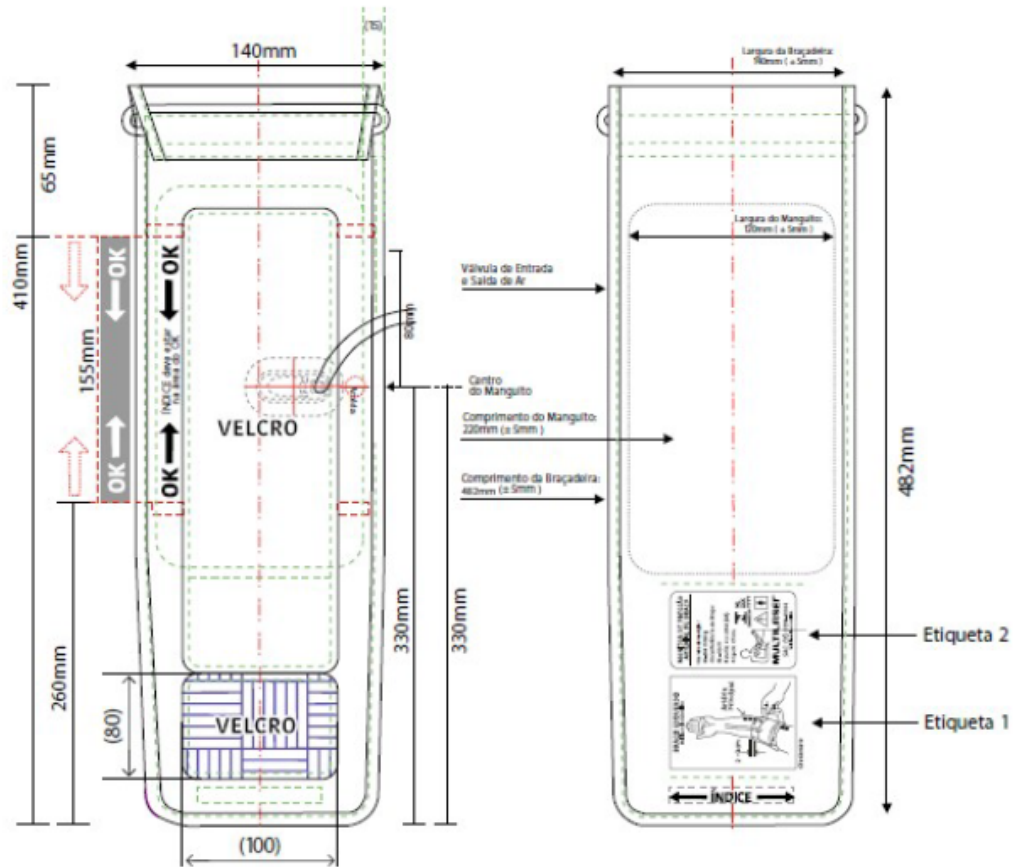
REQUERENTE: MULTILASER INDUSTRIAL SA

VISTA LATERAL DO MANÔMETRO HC-090

ANEXO 3







Cotas em mm

Cotas em: mm

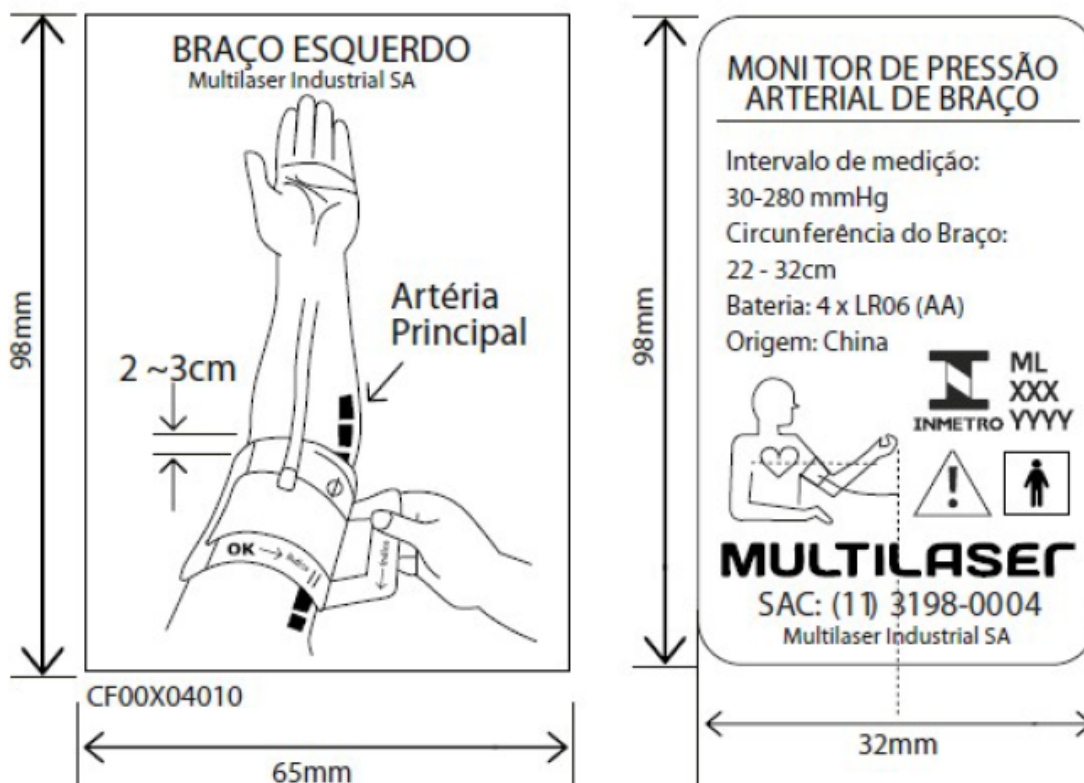
QUADRO ANEXO À PORTARIA INMETRO/DIMEL Nº 332, de 27 de novembro de 2020.

**REQUERENTE:** MULTILASER INDUSTRIAL SA

VISTAS DA BRAÇADEIRA DO MANÔMETRO HC-090

**ANEXO 4**





QUADRO ANEXO À PORTARIA INMETRO/DIMEL Nº 332, de 27 de novembro de 2020.



**REQUERENTE:** MULTILASER INDUSTRIAL SA

VISTAS INSCRIÇÕES BRAÇADEIRA DO MANÔMETRO HC-090

**ANEXO 5**

