



Serviço Público Federal

MINISTÉRIO DA ECONOMIA

INSTITUTO NACIONAL DE METROLOGIA, QUALIDADE E TECNOLOGIA - INMETRO

Portaria Inmetro/Dimel nº 328, de 26 de novembro de 2020.

O DIRETOR DE METROLOGIA LEGAL DO INSTITUTO NACIONAL DE METROLOGIA, QUALIDADE E TECNOLOGIA (INMETRO), no exercício da delegação de competência outorgada pelo Senhor Presidente do Inmetro, por meio da Portaria nº 257, de 12 de novembro de 1991, conferindo-lhe as atribuições dispostas no subitem 4.1, alínea "b", da regulamentação metrológica aprovada pela Resolução nº 08, de 22 de dezembro de 2016, do Conmetro;

De acordo com o Regulamento Técnico Metrológico para esfigmomanômetros de medição não invasiva, aprovado pela Portaria Inmetro nº 046/2016; e,

Considerando os elementos constantes do processo Inmetro nº 0052600.013412/2019-62 e do sistema Orquestra nº 1551385, resolve:

Art. 1º Aprovar o modelo ML01, de esfigmomanômetro eletrônico digital, marca MedLevensohn, e condições de aprovação a seguir especificadas:

1 REQUERENTE

Nome: MEDLEVENSOHN COMÉRCIO E REPRESENTAÇÕES DE PRODUTOS HOSPITALARES LTDA

Endereço: R Dois s/n Quadra 008 Lote 008 - Bairro Civit I

Serra - ES CEP 29168-030

CNPJ: 05.343.029/0001-90

2 FABRICANTE

Nome: HONSUN (NANTONG) Co., Ltd

Endereço: No.8 Tongxing Road Economic & Technological Development - Nantong- China

3 IDENTIFICAÇÃO DO MODELO

Instrumento de medição: esfigmomanômetro eletrônico digital

País de Origem: China

Marca: MedLevensohn

Modelo: ML01

4 CARACTERÍSTICAS METROLÓGICAS

O modelo a que se refere a presente Portaria possui as seguintes características:

Manômetro:

a) Tipo de esfigmomanômetro eletrônico: Automático;

b) Método de medição: Oscilométrico;

c) Tipo de instrumento: Portátil;

d) Local de aplicação: punho;

e) Tipo de usuário: Adulto;

- f) Ajuste de zero: somente ao ser ligado;
- g) Alimentação: 3 V (2 pilhas de 1,5 V cada, tipo AAA);
- h) Intervalo de medição: 40 mmHg a 260 mmHg;
- i) Resolução em modo manômetro: 1 mmHg;
- j) Resolução em pressão arterial: 1 mmHg.

Braçadeira:

- a) Material manguito: Látex;
- b) Material Braçadeira: Náilon;
- c) Fechamento: Velcro;
- d) Dimensões: conforme tabela 1 (valores em centímetros).

Tabela 1 - dimensões da braçadeira

Classificação	Braçadeira			Manguito			Alcance		
	Larg	X	Comp	Larg	X	Comp	Mín	a	Máx
Sem classificação	7	X	30,5	6,5	X	12	12,5	a	20,5

5 DESCRIÇÃO FUNCIONAL

Para a realização do ensaio de determinação do erro de indicação, é necessário habilitar o modo de ensaio 01, conforme o Anexo B da NIE-Dimel-097; Para desmontar a braçadeira: fazer uma leve pressão lateral e puxá-la para trás, primeiro na parte superior, depois na inferior. A braçadeira possui travas plásticas.

6 CONDIÇÕES PARTICULARES DE CONSTRUÇÃO, INSTALAÇÃO, UTILIZAÇÃO E RESTRIÇÕES

6.1 (...)

7 ANEXOS

Anexo 1 – Vistas frontal, traseira, superior e das inscrições obrigatórias do manômetro eletrônico digital modelo ML01;

Anexo 2 – Vistas da braçadeira e etiqueta do manômetro eletrônico digital modelo ML01

Art. 2º - Esta portaria entra em vigor na data de sua publicação no Diário Oficial da União.



DOCUMENTO ASSINADO ELETRONICAMENTE COM FUNDAMENTO NO ART. 6º, § 1º, DO [DECRETO Nº 8.539, DE 8 DE OUTUBRO DE 2015](#) EM 26/11/2020, ÀS 14:41, CONFORME HORÁRIO OFICIAL DE BRASÍLIA, POR

PERICELES JOSE VIEIRA VIANNA
Diretor da Diretoria de Metrologia Legal

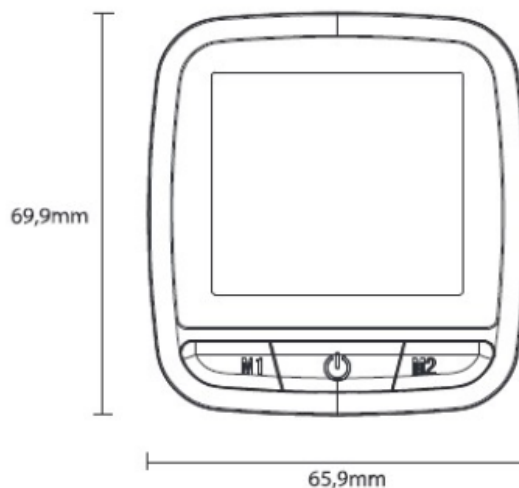
A autenticidade deste documento pode ser conferida no site <https://sei.inmetro.gov.br/autenticidade>, informando o código verificador **0804659** e o código CRC **1769E3E8**.





Diretoria de Metrologia Legal – Dimel
Divisão de Controle Legal de Instrumentos de Medição – Dicol
Endereço: Av. Nossa Senhora das Graças, 50 – Xerém – Duque de Caxias – RJ – CEP: 25250-020
Telefone: (21) 2679-9150 – e-mail: dicol@inmetro.gov.br

ANEXOS À PORTARIA INMETRO/DIMEL Nº 328, DE 26 DE NOVEMBRO DE 2020.



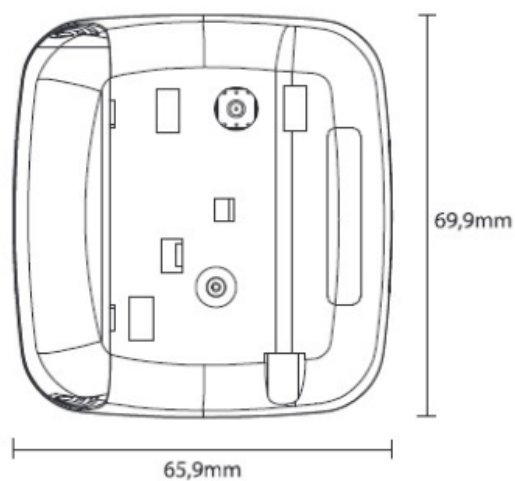
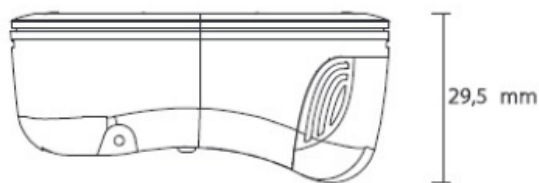
MONITOR DE PRESSÃO MEDLEVENSOHN ML01

HONSUN (NANTONG) Co., Ltd.
No.8 Tongxing Road Economic & Technological
Development, Area 226009 Nantong City
REPÚBLICA POPULAR DA CHINA

Intervalo de Medição: 40 - 260 mmHg
YYYY
SN WWWWXXXXX
Baterias: 2X1.5V AAA

CE 0044
INMETRO
Segurança
i
X

MEDLEVENSOHN COMÉRCIO E REPRESENTAÇÕES DE PRODUTOS HOSPITALARES LTDA.

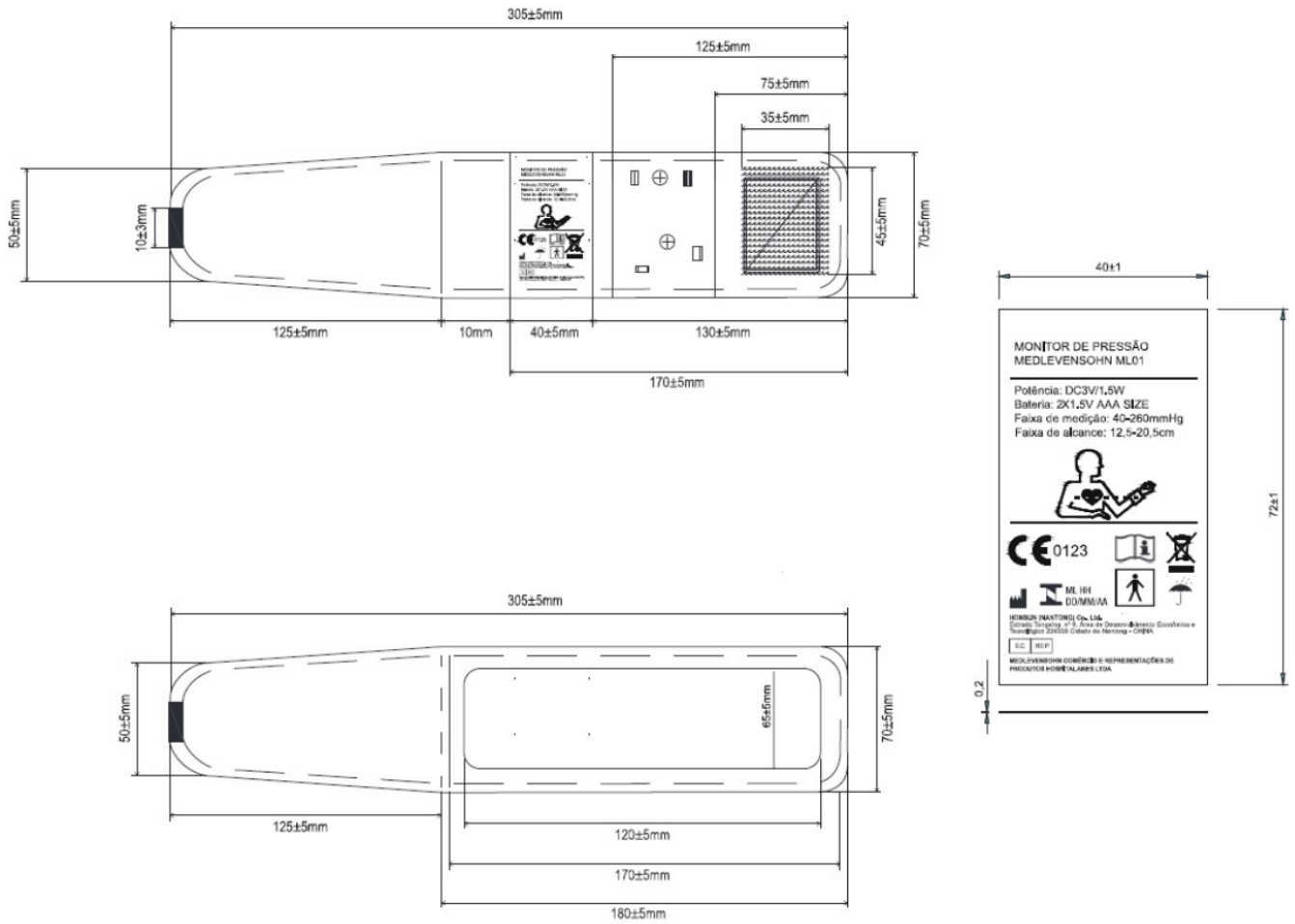


Cotas em: mm

QUADRO ANEXO À PORTARIA INMETRO/DIMEL Nº 328, de 26 de novembro de 2020.

**REQUERENTE:** MEDLEVENSOHN COMÉRCIO E REPRESENTAÇÕES DE PRODUTOS HOSPITALARES LTDA

Vistas frontal, traseira, superior e das inscrições obrigatórias do manômetro eletrônico digital modelo ML01



Cotas em: mm

QUADRO ANEXO À PORTARIA INMETRO/DIMEL Nº 328, de 26 de novembro de 2020.



REQUERENTE: MEDLEVENSOHN COMÉRCIO E REPRESENTAÇÕES DE PRODUTOS HOSPITALARES LTDA

Vistas da braçadeira e etiqueta do manômetro eletrônico digital modelo ML01

Apresentação de Portaria do Inmetro - Rev.04 - Publicado Out/2011 - Responsabilidade: Profe - Referência NIG-Profe-001