



Serviço Público Federal

MINISTÉRIO DA ECONOMIA
INSTITUTO NACIONAL DE METROLOGIA, QUALIDADE E TECNOLOGIA - INMETRO

Portaria Inmetro/Dimel nº 324, de 17 de novembro de 2020.

(Aditivo à Portaria Inmetro/Dimel nº 038/2017)

O DIRETOR DE METROLOGIA LEGAL DO INSTITUTO NACIONAL DE METROLOGIA, QUALIDADE E TECNOLOGIA - (INMETRO), no exercício da delegação de competência outorgada pelo Senhor Presidente do Inmetro, através da Portaria Inmetro nº 257, de 12 de novembro de 1991, conferindo-lhe as atribuições dispostas no subitem 4.1, alínea "b", da regulamentação metrológica aprovada pela Resolução nº 08, de 22 de dezembro de 2016, do Conmetro;

De acordo com os Regulamentos Técnicos Metrológicos para medidores eletrônicos de energia elétrica, aprovados pelas Portarias Inmetro nº 586/2012, nº 587/2012; e,

Considerando os elementos constantes do processo Inmetro nº 0052600.002708/2020-91 e do sistema Orquestra nº 1707300, resolve:

Art. 1º Substituir o item 5 SOFTWARE da Portaria Inmetro/Dimel nº 038, de 22 de março de 2017, que aprova o modelo DOW1310L, de medidor eletrônico de energia elétrica, que passa a vigorar com a seguinte redação:

(...)

5 SOFTWARE

5.1 Identificador de versão de software: C01F99 ou C0328A ou C0C3E5

5.2 Valores do Hash do pacote (sha256):

c95af2f17744b278d0d7b3f135f049d49b0efaa16902395c6dfbe211b9c150a5

5.3 Versões do software aprovado:

5.3.1 Versão: C01F99

5.3.1.1 Nome do binário: DOW1310L_firmware.HEX.

5.3.1.2 Valores do Hash do binário (sha256):

af41149eaf20232fdb7859f67cd77593ceccd4c1cf448cf98e81bc1b40c84ca6

5.3.2 Versão: C0328A

5.3.2.1 Nome do binário: DOW1310L_C0328A.hex

5.3.2.2 Valores do Hash do binário (sha256):

358d14d5e82aaf0422b83029c22d1358e359fe69be3c38be7a45bb60762d3bc1

5.3.3 Versão: C0C3E5

5.3.3.1 Nome do binário: DOW1310L_OE2_C0C3E5.hex

5.3.3.2 Valores do Hash do binário (sha256):

26229e144302444c4f5c73d20d657bb43f6b388901b809bd27619b4b7e150649 (NR)

Art. 2º Inserir no item " 6 Anexos" da Portaria Inmetro/Dimel nº 038/2017, os seguintes desenhos:

(...)

Anexo 2A – Placa de Identificação opcional 1;

Anexo 3A – Esquema de Ligação opcional 1;

Anexo 4A – Esquema de Ligação das Interfaces Opcionais;

Anexo 6A – Plano de Selagem opcional 1;

Anexo 7A– Bloco de Terminais opcional 1;

Anexo 8A– Dimensões Externas opcional 1;

Anexo 8B– Dimensões Externas- Extensão dos Alojamentos Dos Parafusos Nos terminais de Corrente.

(NR)

Art. 3º Ficam convalidados os atos praticados e as demais disposições com base na Portaria Inmetro/Dimel nº 038, de 22 de março de 2017 e respectivos aditivos, anteriores à publicação da presente Portaria.

Art. 4º Esta Portaria entra em vigor na data de sua publicação no Diário Oficial da União.



DOCUMENTO ASSINADO ELETRONICAMENTE COM FUNDAMENTO NO
ART. 6º, § 1º, DO [DECRETO Nº 8.539, DE 8 DE OUTUBRO DE 2015](#) EM
17/11/2020, ÀS 20:30, CONFORME HORÁRIO OFICIAL DE BRASÍLIA, POR

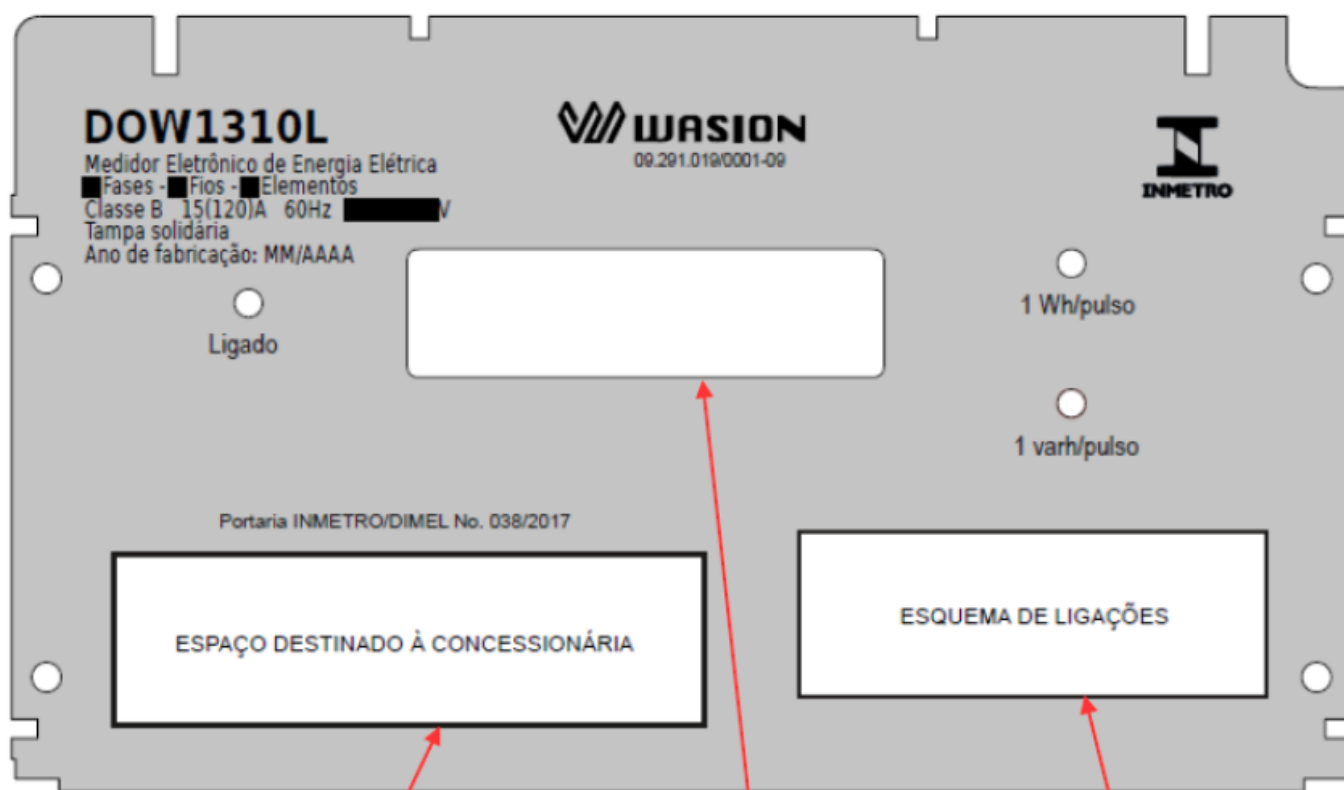
PERICELES JOSE VIEIRA VIANNA
Diretor da Diretoria de Metrologia Legal

A autenticidade deste documento pode
ser conferida no site
<https://sei.inmetro.gov.br/autenticidade>,
informando o código verificador **0798401**
e o código CRC **159E3672**.



Diretoria de Metrologia Legal – Dimel
Divisão de Controle Legal de Instrumentos de Medição – Dicol
Endereço: Av. Nossa Senhora das Graças, 50 – Xerém – Duque de Caxias – RJ – CEP: 25250-020
Telefone: (21) 2679-9150 – e-mail: dicol@inmetro.gov.br

ANEXOS À PORTARIA INMETRO/DIMEL Nº 324, DE 17 DE NOVEMBRO DE 2020.



Espaço reservado para o número de identificação e logo da concessionária.

Indicação de energia reversa através do display de cristal líquido

Esquemas de ligações: conforme anexo 4 e opcionalmente a combinação de esquemas do anexo 5.

CONFIGURAÇÕES POSSÍVEIS:

- * Tensões nominais: 120 V e/ou 240 V
- * 2 elementos / 3 fios / 2 fases (Estrela)
- * 3 elementos / 4 fios / 3 fases (Estrela)
- * Medição de energia reativa opcional

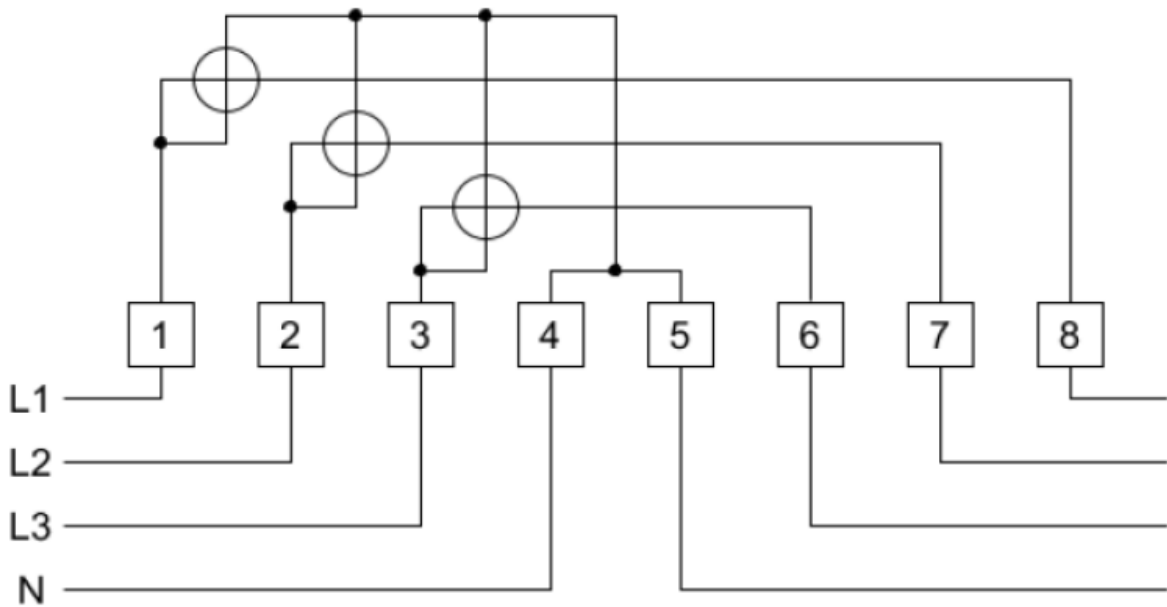
QUADRO ANEXO À PORTARIA INMETRO/DIMEL Nº 038, DE 22 DE MARÇO DE 2017

REQUERENTE: : WASION DA AMAZÔNIA INDÚSTRIA DE INSTRUMENTOS ELETRÔNICOS S.A

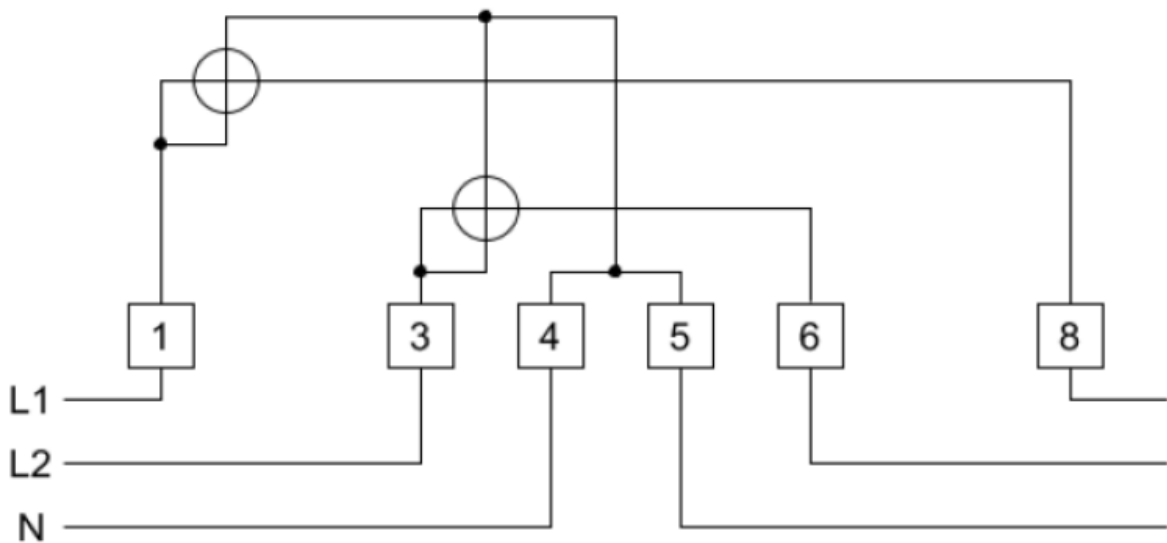


PLACA DE IDENTIFICAÇÃO OPCIONAL 1

ANEXO 2A



3 Elementos



2 Elementos

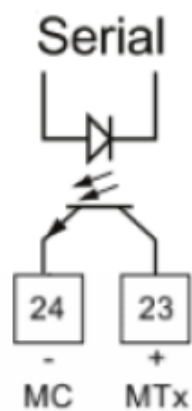
QUADRO ANEXO À PORTARIA INMETRO/DIMEL Nº 038, DE 22 DE MARÇO DE 2017

REQUERENTE: WASION DA AMAZÔNIA INDÚSTRIA DE INSTRUMENTOS ELETRÔNICOS S.A



ESQUEMA DE LIGAÇÃO OPCIONAL 1

ANEXO 3A



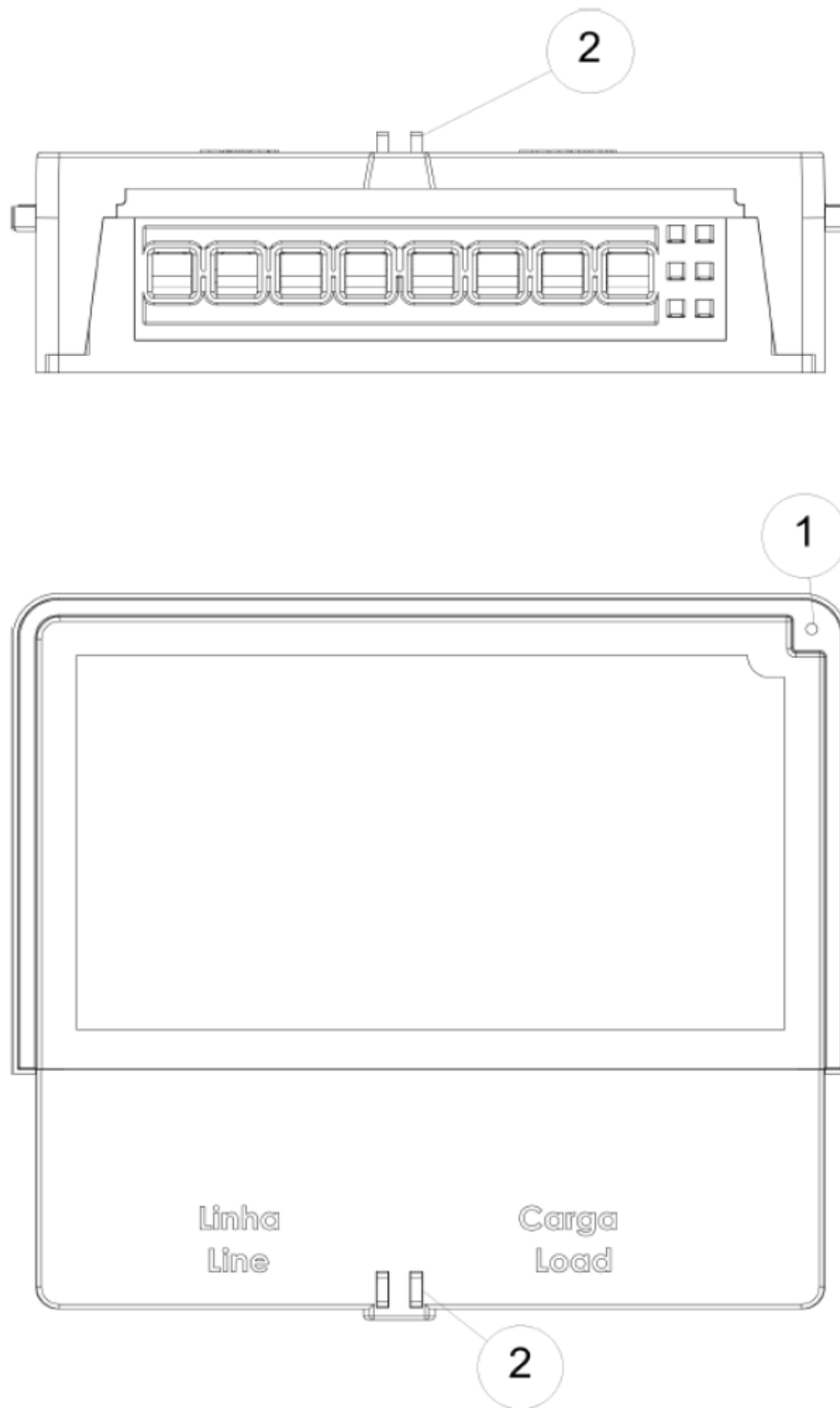
Interface de comunicação
unidirecional opcional

Cotas em: mm

QUADRO ANEXO À PORTARIA INMETRO/DIMEL Nº 038, DE 22 DE MARÇO DE 2017

REQUERENTE: WASION DA AMAZÔNIA INDÚSTRIA DE INSTRUMENTOS ELETRÔNICOS S.A





NOTA: 1 – LACRE DO FABRICANTE;
2 – LACRE DA CONCESSIONÁRIA.

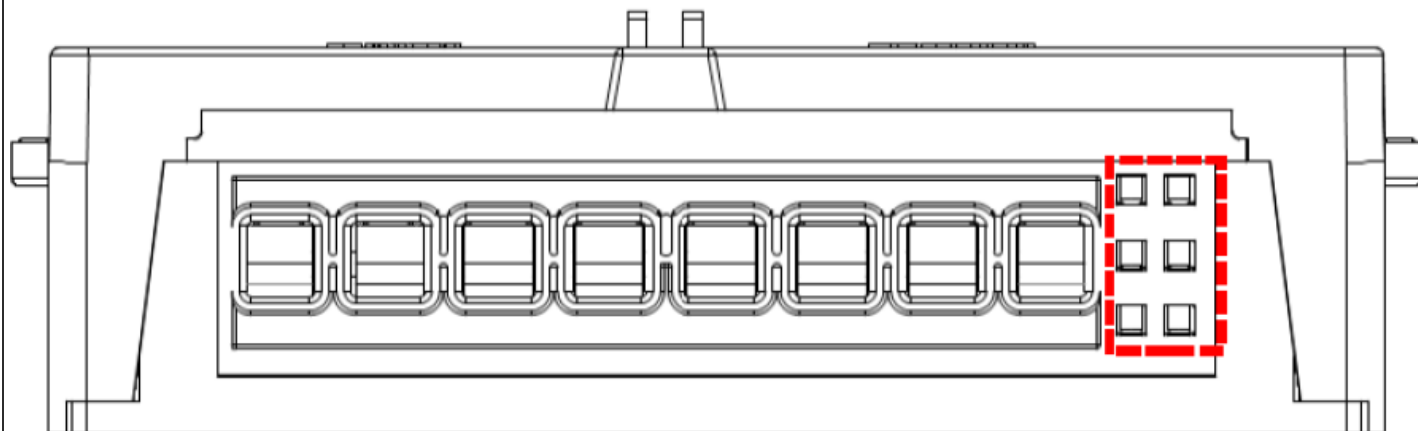
* Plano de selagem: Tampa e base solidárias com ponto de lacre, sem parafusos.

QUADRO ANEXO À PORTARIA INMETRO/DIMEL Nº 038, DE 22 DE MARÇO DE 2017

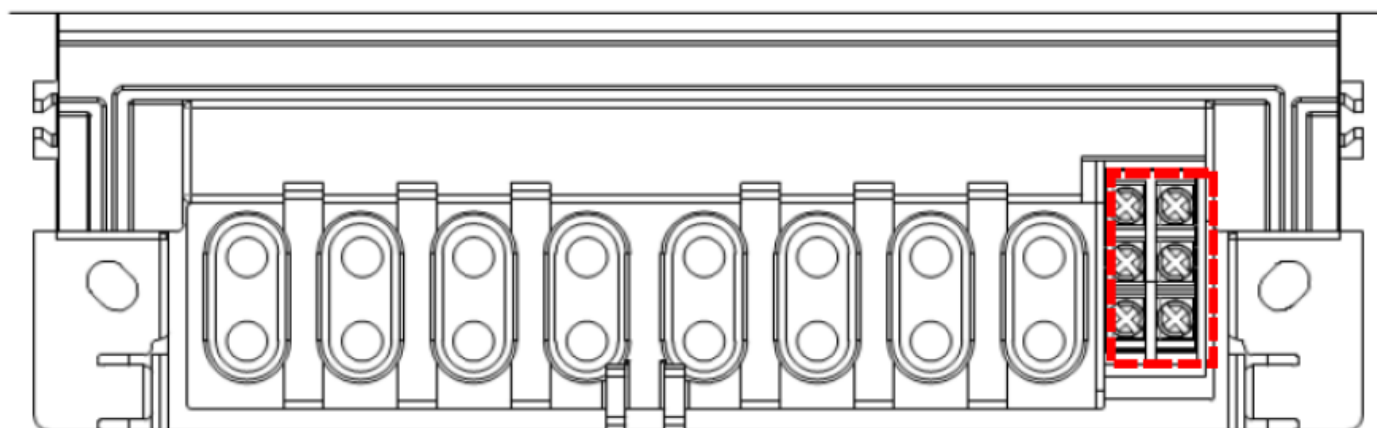
REQUERENTE: WASION DA AMAZÔNIA INDÚSTRIA DE INSTRUMENTOS ELETRÔNICOS S.A

PLANO DE SELAGEM OPCIONAL 1





Interface de comunicação opcional



Interface de comunicação opcional

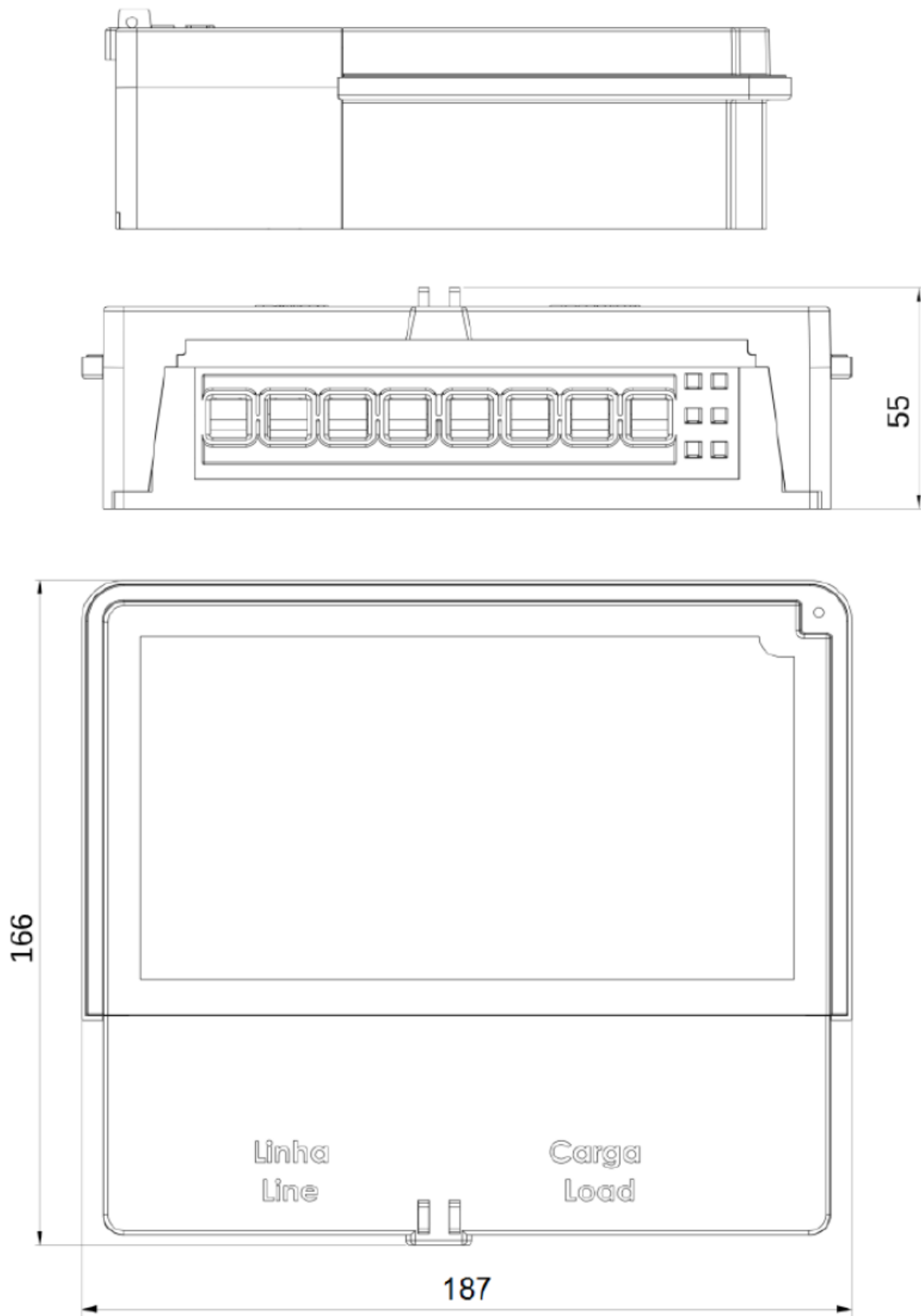
22	25
21	24
20	23

Cotas em: mm

QUADRO ANEXO À PORTARIA INMETRO/DIMEL Nº 038, DE 22 DE MARÇO DE 2017

REQUERENTE: WASION DA AMAZÔNIA INDÚSTRIA DE INSTRUMENTOS ELETRÔNICOS S.A



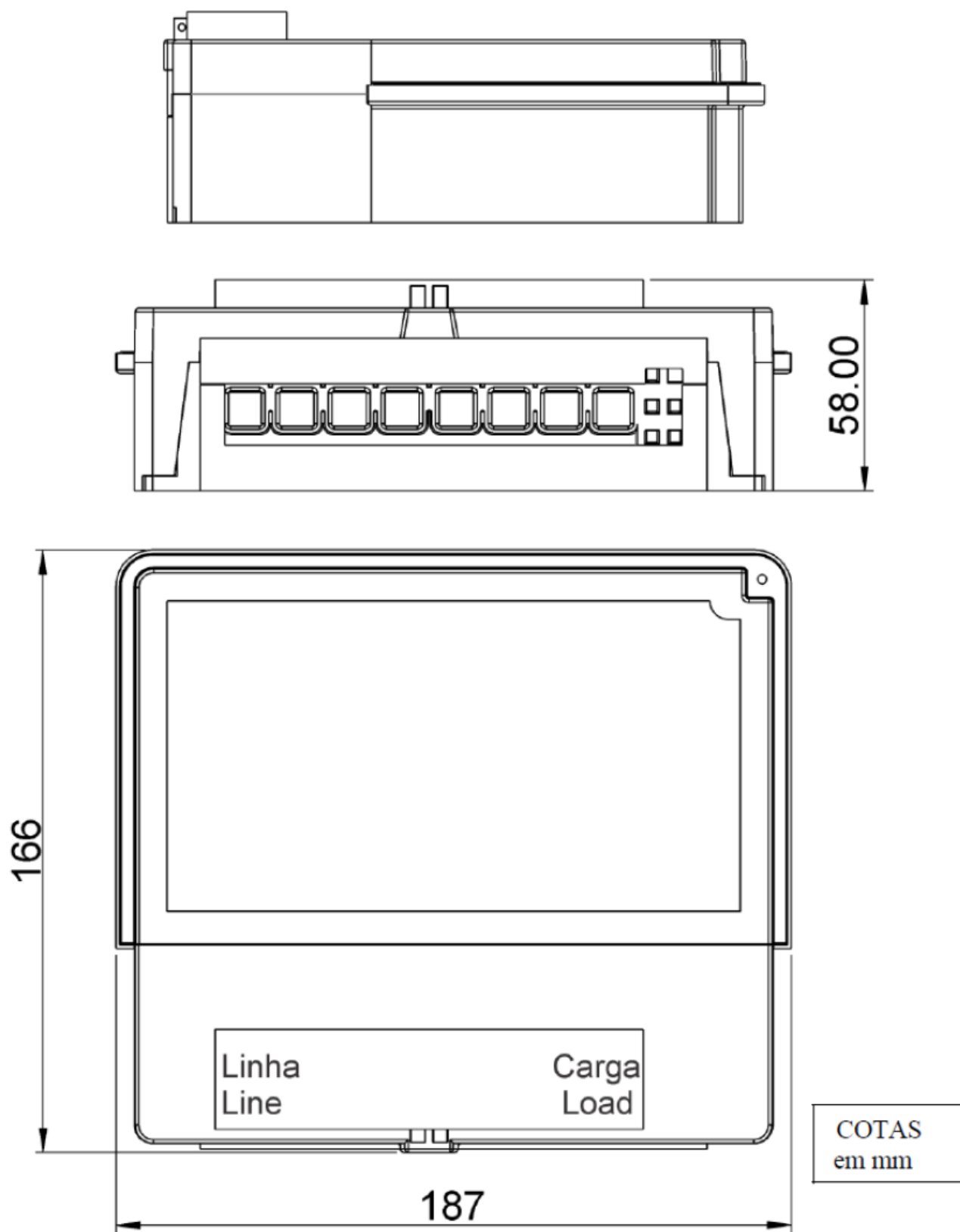


Cotas em: mm

QUADRO ANEXO À PORTARIA INMETRO/DIMEL Nº 038, DE 22 DE MARÇO DE 2017

REQUERENTE: WASION DA AMAZÔNIA INDÚSTRIA DE INSTRUMENTOS ELETRÔNICOS S.A





Cotas em: mm

QUADRO ANEXO À PORTARIA INMETRO/DIMEL Nº 038, DE 22 DE MARÇO DE 2017

REQUERENTE: WASION DA AMAZÔNIA INDÚSTRIA DE INSTRUMENTOS ELETRÔNICOS S.A



DIMENSÕES EXTERNAS- EXTENSÃO DOS ALOJAMENTOS DOS PARAFUSOS NOS TERMINAIS DE CORRENTE

ANEXO 8B

Apresentação de Portaria do Inmetro - Rev.04 - Publicado Out/2011 - Responsabilidade: Profe - Referência NIG-Profe-001