



Serviço Público Federal

MINISTÉRIO DA ECONOMIA
INSTITUTO NACIONAL DE METROLOGIA, QUALIDADE E TECNOLOGIA - INMETRO

Portaria Inmetro/Dimel nº 323, de 17 de novembro de 2020.

(Aditivo à Portaria Inmetro/Dimel nº 109/2007)

O DIRETOR DE METROLOGIA LEGAL DO INSTITUTO NACIONAL DE METROLOGIA, QUALIDADE E TECNOLOGIA (INMETRO), no exercício da delegação de competência outorgada pelo Senhor Presidente do Inmetro, por meio da Portaria Inmetro nº 257, de 12 de novembro de 1991, conferindo-lhe as atribuições dispostas no subitem 4.1, alínea "b", da regulamentação metrológica aprovada pela Resolução nº 08, de 22 de dezembro de 2016, do Conmetro;

De acordo com o Regulamento Técnico Metrológico para instrumentos de pesagem não automáticos, aprovado pela Portaria Inmetro nº 236/1994; e,

Considerando os elementos constantes do processo Inmetro SEI nº 0052600.010049/2020-67 e do sistema Orquestra nº 1811578, resolve:

Art. 1º Incluir a família de modelos BDS-SEY, de instrumento de pesagem não automático, classe de exatidão III, marca SEYCONEL, na Portaria Inmetro/Dimel nº 109, de 02 de maio de 2007, que aprova a família de modelos HC, observadas as portarias aditivas nº 169/2011 e nº 161/2014, pertinentes.

Art. 2º A família de modelos BDS-SEY, a que se refere o artigo 1º da presente Portaria, possui as características metrológicas descritas na Tabela 1, abaixo:

Tabela 1 – Características Metrológicas

Modelo	BDS-SEY 0,6T	BDS-SEY 1T	BDS-SEY 2T	BDS-SEY 3T	BDS-SEY 5T	BDS-SEY 10T	BDS-SEY 15T	BDS-SEY 20T	BDS-SEY 30T
Classe de Exatidão	III								
Carga Máxima (Max)	600 kg	1 000 kg	2 000 kg	3 000 kg	5 000 kg	10 000 kg	15 000 kg	20 000 kg	30 000 kg
Carga Mínima (Min)	4 kg	10 kg	20 kg	20 kg	40 kg	100 kg	100 kg	200 kg	200 kg
Valor da Divisão de Verificação (e)	0,2 kg	0,5 kg	1 kg	1 kg	2 kg	5 kg	5 kg	10 kg	10 kg
Número de Valores de Divisão de Verificação (n)	3 000	2 000	2 000	3 000	2 500	2 000	3 000	2 000	3 000
Faixa de Temperatura	-10 °C / 40 °C								

Art. 3º A família de modelos BDS-SEY, a que se refere o artigo 1º da presente Portaria, possui a seguinte descrição Funcional:

Instrumento de pesagem de funcionamento não automático, de equilíbrio automático, eletrônico, digital, constituído basicamente por dispositivo receptor de carga, dispositivo de equilíbrio de carga e dispositivo indicador, com as seguintes características:

1) Construtivas

a) dispositivo receptor de carga: do tipo gancho;

b) dispositivo de equilíbrio de carga: contendo 01 célula de carga do tipo S;

c) dispositivo indicador: 01 mostrador eletrônico digital, com 05 dígitos de 07 segmentos cada, do tipo LED, com repetidor com controle remoto. Uso opcional de dispositivo indicador contendo 01 mostrador com 06 dígitos de 07 segmentos cada, do tipo LED e uso opcional de display de mão.

2) Outros dispositivos

a) Faixa de alimentação elétrica: 6VDC.

Art. 4º Dar nova redação ao item 6 DESENHOS ANEXOS À PRESENTE PORTARIA, da Portaria Inmetro/Dimel nº 109/2007, com a inclusão dos seguintes anexos/quadros:

Anexo 6.7 - Vista frontal dos modelos da família BDS-SEY.

Anexo 6.8 - Vista da lateral direita, com localização do plano de selagem e etiqueta de verificação, dos modelos da família BDS-SEY.

Anexo 6.9 - Vista da lateral esquerda dos modelos da família BDS-SEY.

Anexo 6.10 - Vista posterior, com localização do plano de selagem, dos modelos da família BDS-SEY.

Anexo 6.11 - Vista superior dos modelos da família BDS-SEY.

Anexo 6.12 - Vista inferior dos modelos da família BDS-SEY.

Anexo 6.13 - Vista frontal do display dos modelos da família BDS-SEY.

Anexo 6.14 - Vista frontal da placa de identificação dos modelos da família BDS-SEY.

Art. 5º Ficam convalidados os atos praticados e as demais disposições com base na Portaria Inmetro/Dimel nº 109, de 02 de maio de 2007 e seus respectivos aditivos, anteriores à publicação da presente Portaria.

Art. 6º Esta Portaria entra em vigor na data de sua publicação no Diário Oficial da União.



DOCUMENTO ASSINADO ELETRONICAMENTE COM FUNDAMENTO NO
ART. 6º, § 1º, DO [DECRETO Nº 8.539, DE 8 DE OUTUBRO DE 2015](#) EM
17/11/2020, ÀS 20:31, CONFORME HORÁRIO OFICIAL DE BRASÍLIA, POR

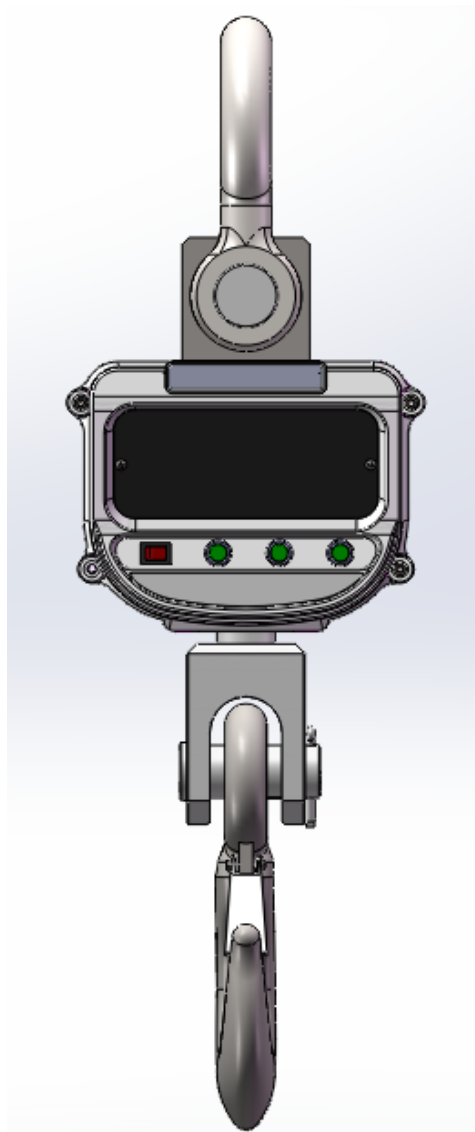
PERICELES JOSE VIEIRA VIANNA
Diretor da Diretoria de Metrologia Legal

A autenticidade deste documento pode ser conferida no site <https://sei.inmetro.gov.br/autenticidade>, informando o código verificador 0798368 e o código CRC FAB161DC.



Diretoria de Metrologia Legal – Dimel
Divisão de Controle Legal de Instrumentos de Medição – Dicol
Endereço: Av. Nossa Senhora das Graças, 50 – Xerém – Duque de Caxias – RJ – CEP: 25250-020
Telefone: (21) 2679-9150 – e-mail: dicol@inmetro.gov.br

ANEXOS À PORTARIA INMETRO/DIMEL Nº 323, DE 17 DE NOVEMBRO DE 2020.



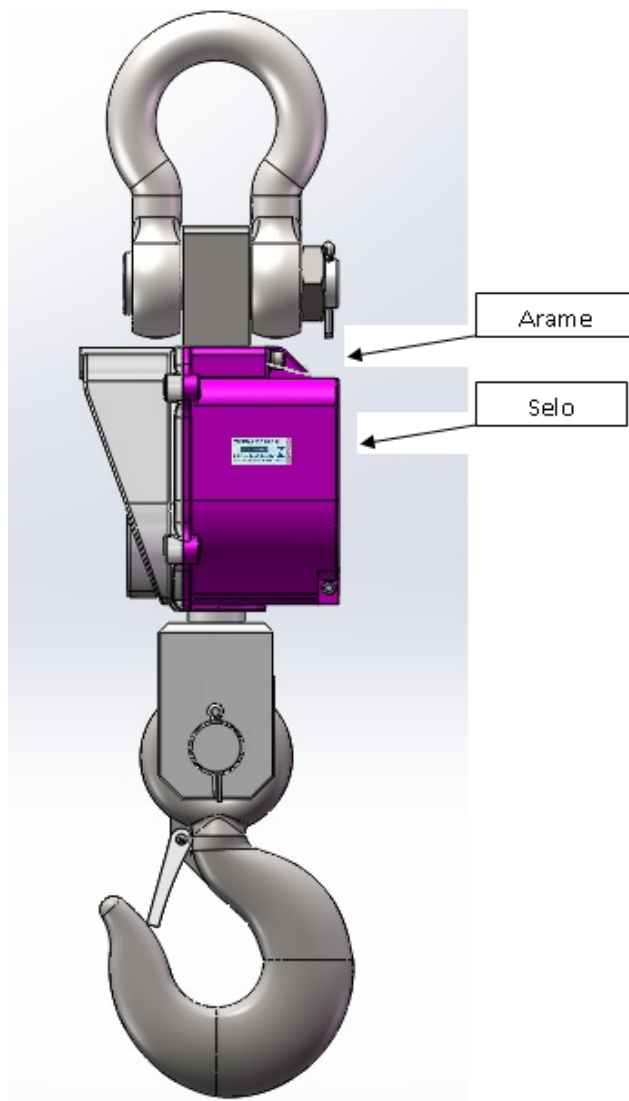
QUADRO ANEXO À PORTARIA INMETRO/DIMEL Nº 109, DE 02 DE MAIO DE 2007

REQUERENTE: SEYCONEL AUTOMAÇÃO INDUSTRIAL LTDA



VISTA FRONTAL DOS MODELOS DA FAMÍLIA BDS-SEY

ANEXO 6.7



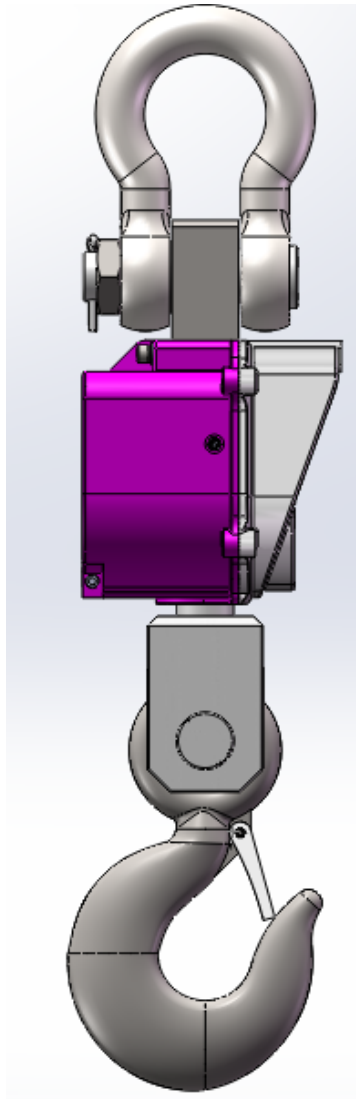
QUADRO ANEXO À PORTARIA INMETRO/DIMEL Nº 109, DE 02 DE MAIO DE 2007

REQUERENTE: SEYCONEL AUTOMAÇÃO INDUSTRIAL LTDA



VISTA DA LATERAL DIREITA, COM LOCALIZAÇÃO DO PLANO DE SELAGEM E ETIQUETA DE VERIFICAÇÃO,
DOS MODELOS DA FAMÍLIA BDS-SEY

ANEXO 6.8



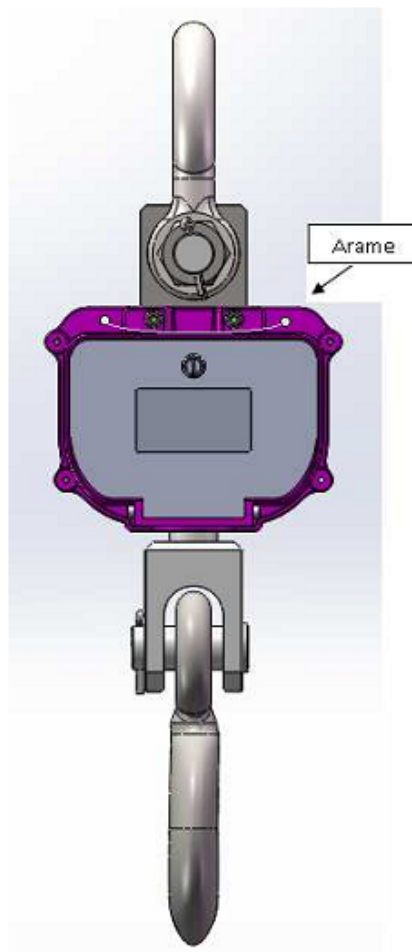
QUADRO ANEXO À PORTARIA INMETRO/DIMEL Nº 109, DE 02 DE MAIO DE 2007

REQUERENTE: SEYCONEL AUTOMAÇÃO INDUSTRIAL LTDA



VISTA DA LATERAL ESQUERDA DOS MODELOS DA FAMÍLIA BDS-SEY

ANEXO 6.9



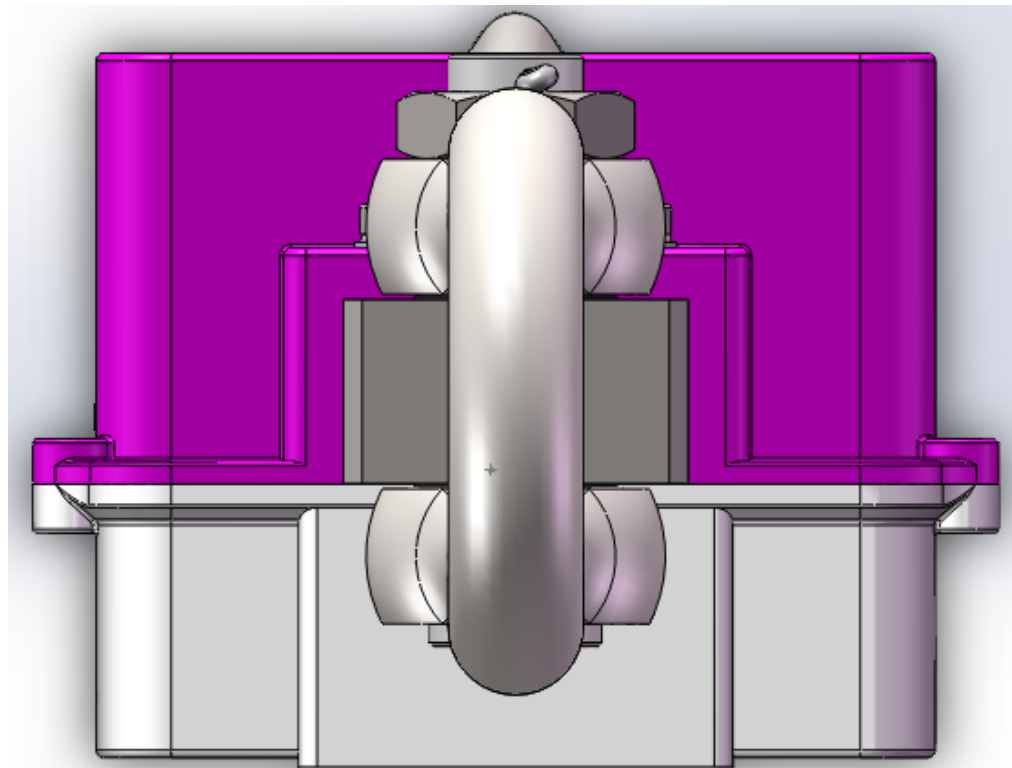
QUADRO ANEXO À PORTARIA INMETRO/DIMEL Nº 109, DE 02 DE MAIO DE 2007

REQUERENTE: SEYCONEL AUTOMAÇÃO INDUSTRIAL LTDA



VISTA POSTERIOR, COM LOCALIZAÇÃO DO PLANO DE SELAGEM, DOS MODELOS DA FAMÍLIA BDS-SEY

ANEXO 6.10



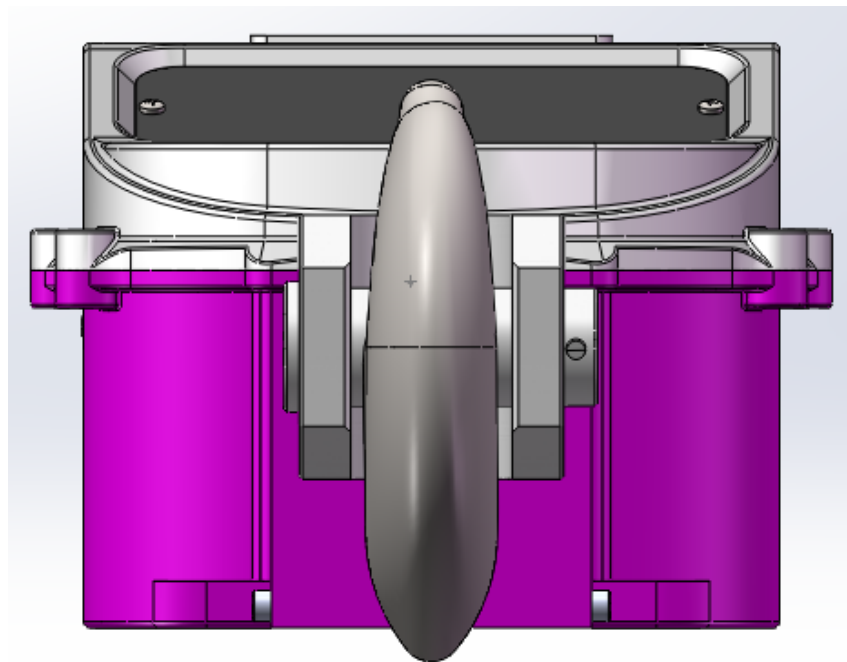
QUADRO ANEXO À PORTARIA INMETRO/DIMEL Nº 109, DE 02 DE MAIO DE 2007

REQUERENTE: SEYCONEL AUTOMAÇÃO INDUSTRIAL LTDA

VISTA SUPERIOR DOS MODELOS DA FAMÍLIA BDS-SEY



ANEXO 6.11



QUADRO ANEXO À PORTARIA INMETRO/DIMEL Nº 109, DE 02 DE MAIO DE 2007

REQUERENTE: SEYCONEL AUTOMAÇÃO INDUSTRIAL LTDA

VISTA INFERIOR DOS MODELOS DA FAMÍLIA BDS-SEY



ANEXO 6.12



QUADRO ANEXO À PORTARIA INMETRO/DIMEL Nº 109, DE 02 DE MAIO DE 2007

REQUERENTE: SEYCONEL AUTOMAÇÃO INDUSTRIAL LTDA



VISTA FRONTAL DO DISPLAY DOS MODELOS DA FAMÍLIA BDS-SEY

ANEXO 6.13



FABRICANTE: Zhejiang Bluearrow Weighing Technology Co.Ltd.

REVENDA: Seyconel Automação Industrial LTDA

Rua Wenceslau Prodo, 181 – Jd Carvalho

CEP 83.402-125 – Colombo – PR – www.seyconel.com.br

Modelo: BDS-SEY ____ T

NS: _____ Ano de Fabricação: 20 ____

Portaria INMETRO/DIMEL N. _____ de _____

Classe: **III**

Max. ____ T – Min. ____ kg – d = e = ____ kg – - 10°C/ 40°C

QUADRO ANEXO À PORTARIA INMETRO/DIMEL Nº 109, DE 02 DE MAIO DE 2007

REQUERENTE: SEYCONEL AUTOMAÇÃO INDUSTRIAL LTDA



VISTA FRONTAL DA PLACA DE IDENTIFICAÇÃO DOS MODELOS DA FAMÍLIA BDS-SEY

ANEXO 6.14

Apresentação de Portaria do Inmetro - Rev.04 - Publicado Out/2011 - Responsabilidade: Profe - Referência NIG-Profe-001