



Serviço Público Federal

MINISTÉRIO DA ECONOMIA  
INSTITUTO NACIONAL DE METROLOGIA, QUALIDADE E TECNOLOGIA - INMETRO

Portaria Inmetro/Dimel nº 317, de 16 de novembro de 2020.

O DIRETOR DE METROLOGIA LEGAL DO INSTITUTO NACIONAL DE METROLOGIA, QUALIDADE E TECNOLOGIA (INMETRO), no exercício da delegação de competência outorgada pelo Senhor Presidente do Inmetro por meio da Portaria nº 257, de 12 de novembro de 1991, conferindo-lhe as atribuições dispostas no subitem 4.1, alínea "b", da regulamentação metrológica aprovada pela Resolução nº 08, de 22 de dezembro de 2016, do Conmetro;

De acordo com o Regulamento Técnico Metrológico para esfigmomanômetros de medição não invasiva, aprovado pela Portaria Inmetro nº 46/2016; e,

Considerando os elementos constantes do processo Inmetro nº 0052600.008304/2019-78 e do sistema Orquestra nº 1467657, resolve:

Art. 1º Aprovar os modelos TM2657P e TM2657PBT-Ci, de esfigmomanômetros eletrônicos automáticos, marca A&D Medical, conforme condições de aprovação a seguir especificadas:

#### 1 REQUERENTE

Nome: PASSROD IMPORTAÇÃO E EXPORTAÇÃO DE PRODUTOS PARA SAÚDE LTDA ME

Endereço: Rua Alice Alem Saadi, 855 sala 2404 - Nova Ribeirânia

Ribeirão Preto - SP CEP: 14096-570

CNPJ: 26185222/0001-10

#### 2 FABRICANTE

Nome: A&D Company Ltd

Endereço: 1-243 Asahi Kitamoto-shi Saitama-Ken, Saitama-Ken 36485-85 Japão

#### 3 IDENTIFICAÇÃO DO MODELO

Instrumento de medição: esfigmomanômetro eletrônico automático

País de Origem: Japão

Marca: A&D Medical

Modelos: TM2657P e TM2657PBT-Ci

#### 4 CARACTERÍSTICAS METROLÓGICAS

O modelo a que se refere a presente Portaria possui as seguintes características:

Manômetro:

a) Tipo de esfigmomanômetro eletrônico: Automático;

b) Método de medição: oscilométrico;

- c) Tipo de instrumento: Monitor de pressão arterial com braçadeira interna e ajuste automático ao braço e impressora térmica para impressão de resultados e possibilidade de comunicação com computador;
- d) Local de aplicação: braço;
- e) Tipo de usuário: Adulto;
- f) Ajuste de zero: somente ao ser ligado;
- g) Alimentação: Tensão CA de 100 à 240 V;
- h) Portas de entrada/saída de sinais: RS-232C;
- i) Intervalo de medição em modo manômetro: 0 mmHg a 299 mmHg;
- j) Intervalo de medição em pressão arterial: 20 mmHg a 270 mmHg;
- k) Resolução em modo manômetro: 1 mmHg;
- l) Resolução em pressão arterial: 1 mmHg.
- Braçadeira:
- a) Material manguito: PVC
- b) Material Braçadeira: PE (85%) e PU (15%)
- c) Fechamento: Automático através de mecanismo interno
- d) Dimensões: conforme tabela 1 (valores em centímetros)

Tabela 1

Classificação	Braçadeira (cm)			Manguito (cm)			Alcance (cm)		
	Larg	X	Comp	Larg	X	Comp	Mín	a	Máx
Não tem	34,5	X	14,5	30	X	12,5	18	a	35

## 5 DESCRIÇÃO FUNCIONAL

Para a realização do ensaio de determinação do erro de indicação é necessário habilitar o modo de ensaio 31 e utilizar o conector específico U, conforme MO-Sefiq-001, revisão 04. Registrar a indicação apresentada no visor "SIS" (visor da PA sistólica) e ignorar a indicação do visor "DIA" (visor da PA diastólica)

## 6 ANEXOS

- Anexo 1 – Vistas lateral e frontal dos modelos TM2567P e TM2567PBT-Ci;
- Anexo 2- Vista frontal com painel de instruções dos modelos TM2567P e TM2567PBT-Ci;
- Anexo 3- Vista lateral com inscrições obrigatórias dos modelos TM2567P e TM2567PBT-Ci;
- Anexo 4 – Vista traseira com inscrições obrigatórias dos modelos TM2567P e TM2567PBT-Ci;
- Anexo 5 – Vista da braçadeira interna dos modelos TM2567P e TM2567PBT-Ci.

Art. 2º - Esta portaria entra em vigor na data de sua publicação no Diário Oficial da União.



DOCUMENTO ASSINADO ELETRONICAMENTE COM FUNDAMENTO NO  
ART. 6º, § 1º, DO [DECRETO Nº 8.539, DE 8 DE OUTUBRO DE 2015](#) EM  
17/11/2020, ÀS 12:56, CONFORME HORÁRIO OFICIAL DE BRASÍLIA, POR

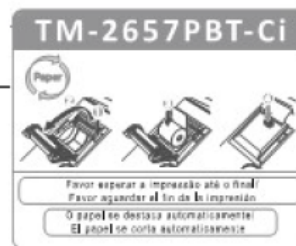
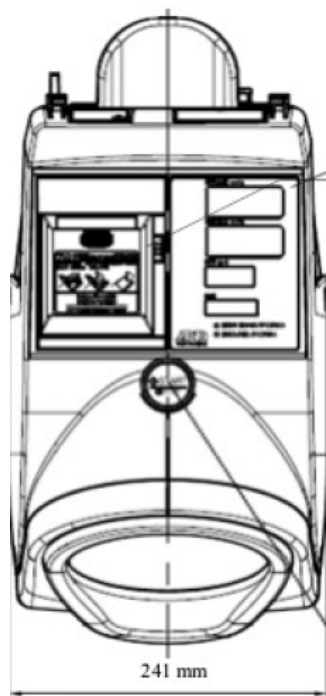
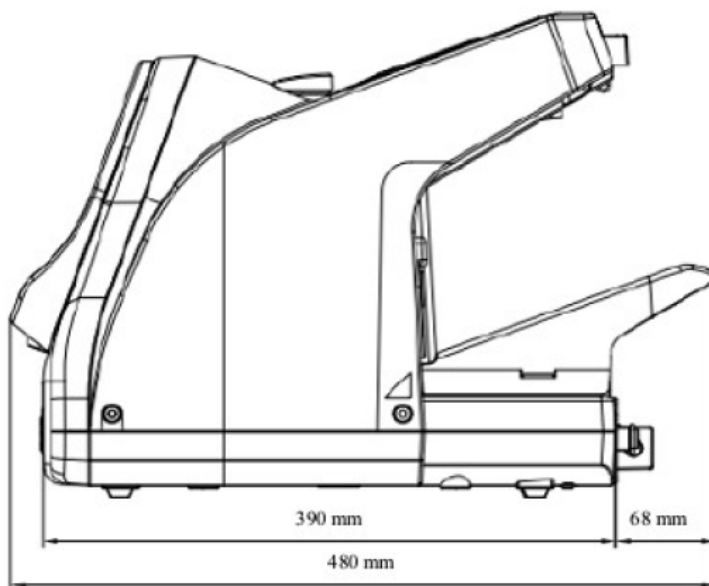
PERICELES JOSE VIEIRA VIANNA  
Diretor da Diretoria de Metrologia Legal

A autenticidade deste documento pode ser conferida no site <https://sei.inmetro.gov.br/autenticidade>, informando o código verificador **0797717** e o código CRC **1212A7B4**.



Diretoria de Metrologia Legal – Dimel  
Divisão de Controle Legal de Instrumentos de Medição – Dicol  
Endereço: Av. Nossa Senhora das Graças, 50 – Xerém – Duque de Caxias – RJ – CEP: 25250-020  
Telefone: (21) 2679-9150 – e-mail: [dicol@inmetro.gov.br](mailto:dicol@inmetro.gov.br)

## ANEXOS À PORTARIA INMETRO/DIMEL Nº 317, DE 16 DE NOVEMBRO DE 2020.



Cotas em: mm

QUADRO ANEXO À PORTARIA INMETRO/DIMEL Nº 317, de 16 de novembro de 2020.



**REQUERENTE:** PASSROD IMPORTAÇÃO E EXPORTAÇÃO DE PRODUTOS PARA SAÚDE LTDA ME

VISTAS LATERAL E FRONTAL DOS MODELOS TM2567P e TM2567PBT-Ci

**ANEXO 1**

200 mm

Painel de instruções

**Medida Da Pressão Arterial**  
**Medida De La Presión Arterial**

**Antes da medição**  
Antes de la medición

- Pode-se medir com qualquer um dos braços
- Pode-se medir em qualquer de los dos brazos
- Sente-se ereto com as costas apoiadas
- Siéntese derecho con la espalda apoyada
- Mantenha ambos os pés apoiados no chão
- Mantenga ambos los pies apoyados en el suelo
- Ajuste a altura da cadeira para manter a braçadeira na mesma altura do coração
- Ajuste la altura de la silla hasta que su corazón esté nivelado con la unidad de brazalete

**Introduza o seu braço e relaxe.**  
Coloque su brazo y relájese

- Posicione o seu cotovelo no apoio
- Coloque su codo en el resio del codo

**Pressione o botão START/STOP**  
Presione el botón START / STOP

**Durante a medição**  
Durante la medición

- Relaxe e não se mova
- Relájese y quédese quieto
- Não fale
- No hable

**PARAR**

Nota: Sua pressão arterial varia ao longo do dia. Este equipamento ajuda a medir a sua pressão arterial, mas não substitui a consulta regular com o seu médico.  
Note: Su presión arterial varía en el transcurso del día. El equipo le ayudará a medir su presión arterial, pero no debe reemplazar la consulta de su médico o profesional tratante.

**Medida Da Pressão Arterial**  
**Medida De La Presión Arterial**

**Antes da medição**  
Antes de la medición

- Pode-se medir com qualquer um dos braços
- Puede medirse en cualquiera de los dos brazos
- Sente-se ereto com as costas apoiadas
- Siéntese derecho con la espalda apoyada
- Mantenha ambos os pés apoiados no chão
- Mantenga ambos los pies apoyados en el suelo
- Ajuste a altura da cadeira para manter a braçadeira na mesma altura do coração
- Ajuste la altura de la silla hasta que su corazón esté nivelado con la unidad de brazalete

**Introduza o seu braço e relaxe.**  
Coloque su brazo y relájese

- Posicione o seu cotovelo no apoio
- Coloque su codo en el resio del codo

**Pressione o botão START/STOP**  
Presione el botón START / STOP

**Durante a medição**  
Durante la medición

- Relaxe e não se mova
- Relájese y quédese quieto
- Não fale
- No hable

**PARAR**

Nota: Sua pressão arterial varia ao longo do dia. Este equipamento ajuda a medir a sua pressão arterial, mas não substitui a consulta regular com o seu médico.  
Note: Su presión arterial varía en el transcurso del día. El equipo le ayudará a medir su presión arterial, pero no debe reemplazar la consulta de su médico o profesional tratante.

241 mm

330 mm

Cotas em: mm

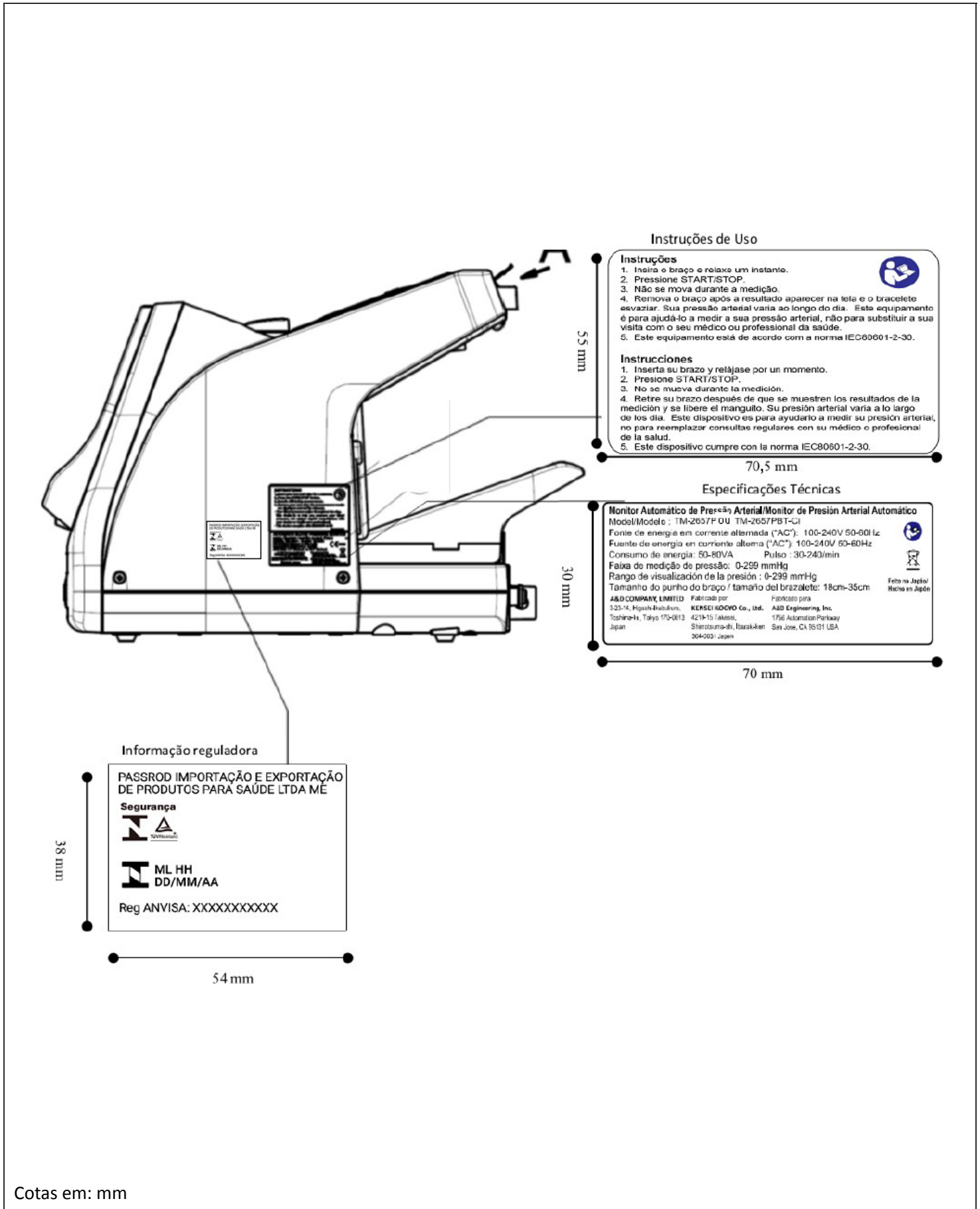
QUADRO ANEXO À PORTARIA INMETRO/DIMEL Nº 317, de 16 de novembro de 2020.



**REQUERENTE:** PASSROD IMPORTAÇÃO E EXPORTAÇÃO DE PRODUTOS PARA SAÚDE LTDA ME

VISTA FRONTAL COM PAINEL DE INSTRUÇÕES DOS MODELOS TM2567P e TM2567PBT-Ci

**ANEXO 2**



QUADRO ANEXO À PORTARIA INMETRO/DIMEL Nº 317, de 16 de novembro de 2020.

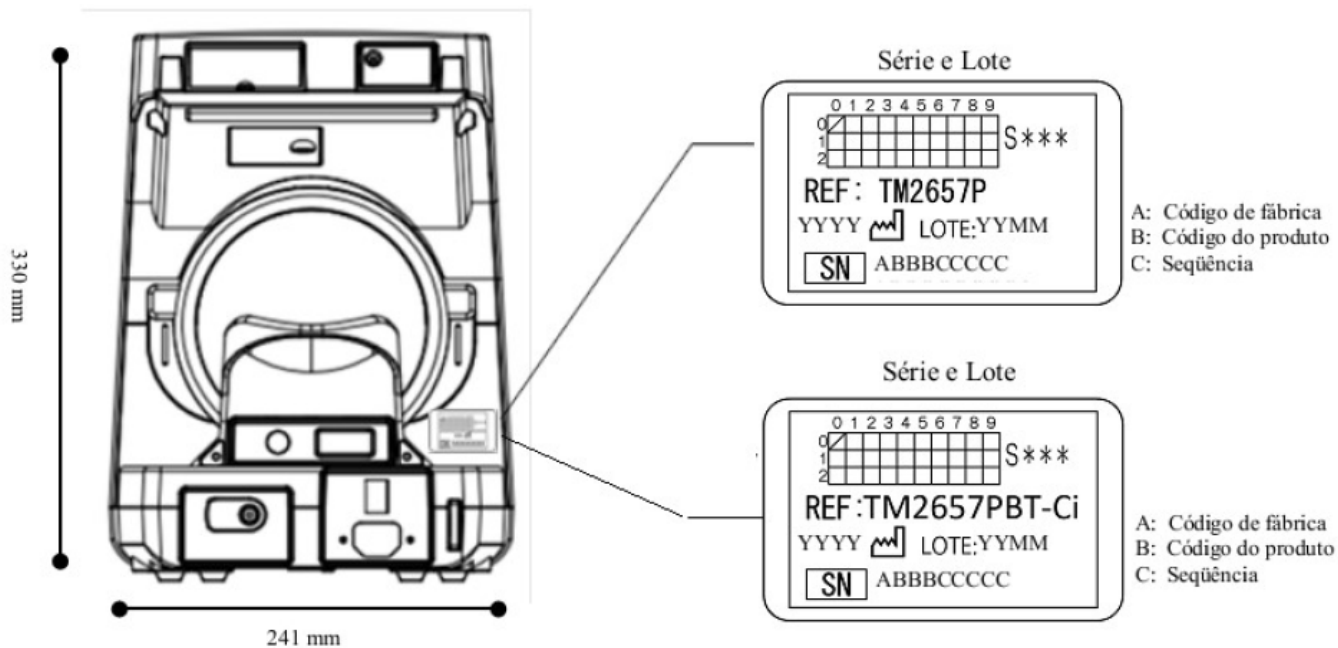




**REQUERENTE:** PASSROD IMPORTAÇÃO E EXPORTAÇÃO DE PRODUTOS PARA SAÚDE LTDA ME

VISTA LATERAL COM INSCRIÇÕES OBRIGATÓRIAS DOS MODELOS TM2567P e TM2567PBT-Ci

**ANEXO 3**



Cotas em: mm

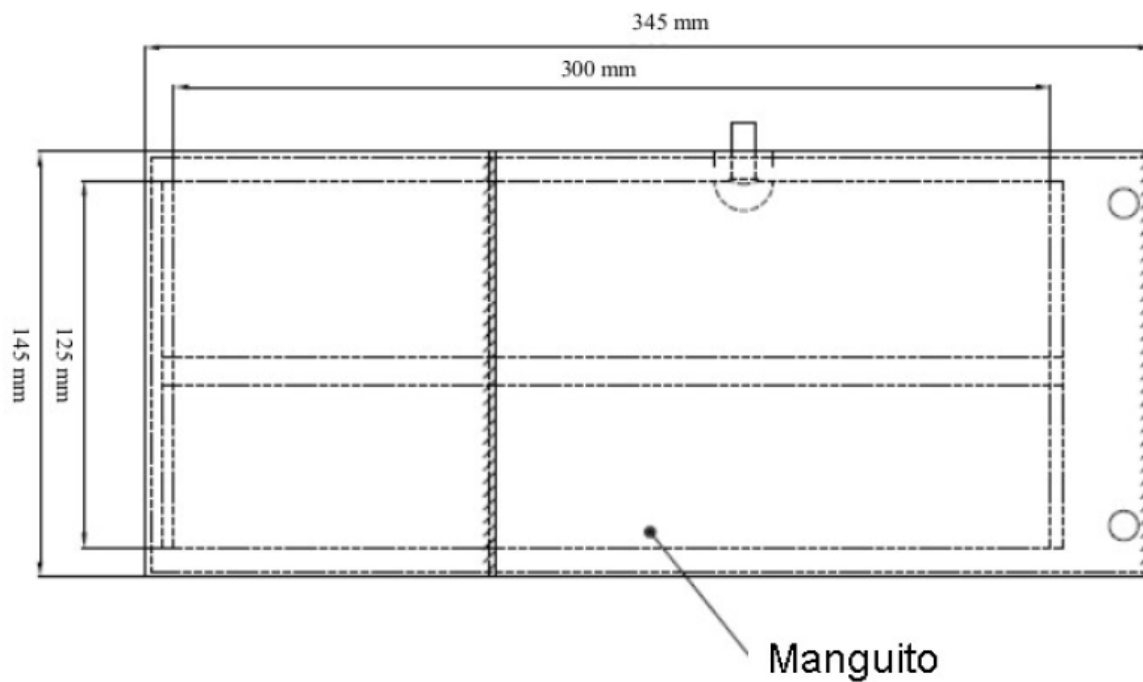
QUADRO ANEXO À PORTARIA INMETRO/DIMEL Nº 317, de 16 de novembro de 2020.

**REQUERENTE:** PASSROD IMPORTAÇÃO E EXPORTAÇÃO DE PRODUTOS PARA SAÚDE LTDA ME

VISTA TRASEIRA COM INSCRIÇÕES OBRIGATÓRIAS DOS MODELOS TM2567P e TM2567PBT-Ci



**ANEXO 4**



Cotas em: mm

QUADRO ANEXO À PORTARIA INMETRO/DIMEL Nº 317, de 16 de novembro de 2020.

**REQUERENTE:** PASSROD IMPORTAÇÃO E EXPORTAÇÃO DE PRODUTOS PARA SAÚDE LTDA ME



VISTA DA BRAÇADEIRA INTERNA DOS MODELOS TM2567P e TM2567PBT-Ci

**ANEXO 5**

Apresentação de Portaria do Inmetro - Rev.04 - Publicado Out/2011 - Responsabilidade: Profe - Referência NIG-Profe-001