



Serviço Público Federal

MINISTÉRIO DA ECONOMIA  
 INSTITUTO NACIONAL DE METROLOGIA, QUALIDADE E TECNOLOGIA - INMETRO

Portaria Inmetro/Dimel nº 310, de 10 de novembro de 2020.

(Aditivo às Portarias Inmetro/Dimel nº 57/2019)

O DIRETOR DE METROLOGIA LEGAL DO INSTITUTO NACIONAL DE METROLOGIA, QUALIDADE E TECNOLOGIA (INMETRO), no exercício da delegação de competência outorgada pelo Senhor Presidente do Inmetro, através da Portaria Inmetro nº 257, de 12 de novembro de 1991, conferindo-lhe as atribuições dispostas no subitem 4.1, alínea "b", da regulamentação metrológica aprovada pela Resolução nº 08, de 22 de dezembro de 2016, do Conmetro;

De acordo com o Regulamento Técnico Metrológico para medidor de vazão ultrassônico, para líquidos, aprovado pela Portaria Inmetro nº 64/2003;

E considerando os elementos constantes do processo Inmetro nº 52600.006954/2020-12 e do sistema Orquestra nº 1765074, resolve:

Art. 1º Incluir os medidores de vazão ultrassônicos, para líquidos, modelo 3814, de diâmetros nominais (DN) 400 e 450, à família de modelos aprovados pela Portaria Inmetro/Dimel nº 57, de 13 de março de 2019.

Art. 2º Alterar a tabela 1 da alínea "g" do subitem 4.2 do item 4 (CARACTERÍSTICAS METROLÓGICAS) da Portaria Inmetro/Dimel nº 57 de 13 de março de 2019, que passa a vigorar com a seguinte redação:

(...)

"TABELA 1 – Características metrológicas

Diâmetro nominal DN	Qmin (m³/h)	Qmax (m³/h)	Número de Reynolds mínimo	Quantidade mínima mensurável (m³)
100	18	360	7000	2
150	41	818	7000	5
200	71	1417	7000	10
250	112	2233	7000	20
300	158	3170	7000	50
400	250	5004	7000	100
450	317	6334	7000	200

(NR)

Art. 3º Incluir a possibilidade de instalação do medidor sem condicionador de escoamento com trecho reto estendido a montante do medidor.

Art. 4º Alterar o item 9 (ANEXOS) da Portaria Inmetro/Dimel nº 57 de 13 de março de 2019, com a substituição dos anexos 1 e 5 pelos anexos abaixo:

Anexo 1 - Desenho geral e dimensões;

Anexo 5 - Condições de instalação.

Art. 5º Ficam convalidados os atos praticados e as demais disposições com base na Portaria Inmetro/Dimel nº 57 de 13 de março de 2019 e respectivos aditivos, anteriores à publicação da presente Portaria.

Art. 6º Esta Portaria entra em vigor na data de sua publicação no Diário Oficial da União.



DOCUMENTO ASSINADO ELETRONICAMENTE COM FUNDAMENTO NO  
ART. 6º, § 1º, DO [DECRETO Nº 8.539, DE 8 DE OUTUBRO DE 2015](#) EM  
10/11/2020, ÀS 13:30, CONFORME HORÁRIO OFICIAL DE BRASÍLIA, POR

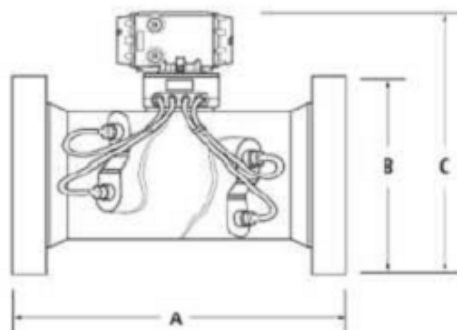
**PERICELES JOSE VIEIRA VIANNA**  
Diretor da Diretoria de Metrologia Legal

A autenticidade deste documento pode  
ser conferida no site  
<https://sei.inmetro.gov.br/autenticidade>,  
informando o código verificador **0792902**  
e o código CRC **54DAB1F5**.

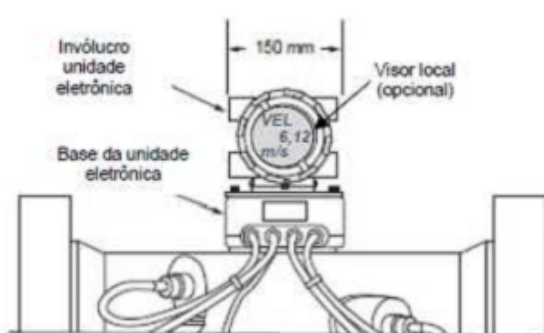


Diretoria de Metrologia Legal – Dimel  
Divisão de Controle Legal de Instrumentos de Medição – Dicol  
Endereço: Av. Nossa Senhora das Graças, 50 – Xerém – Duque de Caxias – RJ – CEP: 25250-020  
Telefone: (21) 2679-9150 – e-mail: [dicol@inmetro.gov.br](mailto:dicol@inmetro.gov.br)

## ANEXOS À PORTARIA INMETRO/DIMEL Nº 57, DE 13 DE MARÇO DE 2019.



Diâmetro Nominal		100	150	200	250	300	400	450
PN 20	A (mm)	406	457	546	622	660	762	800
	B (mm)	229	279	343	406	483	597	635
	C (mm)	450	505	564	627	688	790	846
PN 50	A (mm)	406	457	546	622	660	762	800
	B (mm)	254	317	381	444	521	648	711
	C (mm)	462	526	582	645	709	813	869
PN 100	A (mm)	406	457	546	622	660	762	800
	B (mm)	273	356	419	508	559	686	743
	C (mm)	472	544	602	678	726	833	884
PN 150	A (mm)	419	470	698	775	876	1054	914
	B (mm)	292	381	470	546	610	705	787
	C (mm)	480	556	640	704	645	866	922



Montagem transversal



Montagem axial

Cotas em mm

QUADRO ANEXO À PORTARIA INMETRO/DIMEL Nº 57, DE 13 DE MARÇO DE 2019.

REQUERENTE: Emerson Process Management Ltda.



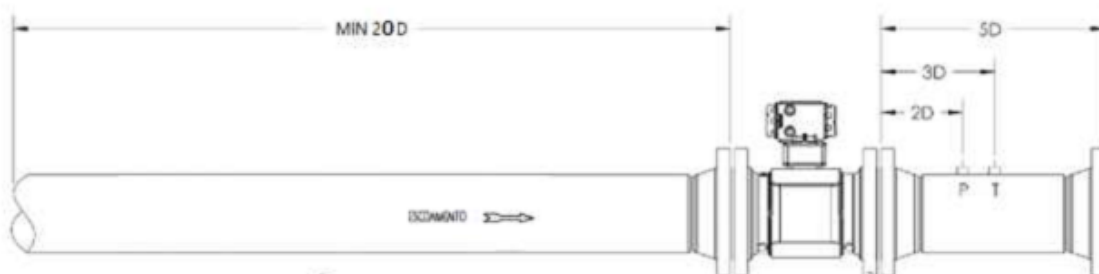
**DESENHO GERAL E DIMENSÕES**

**ANEXO 1**

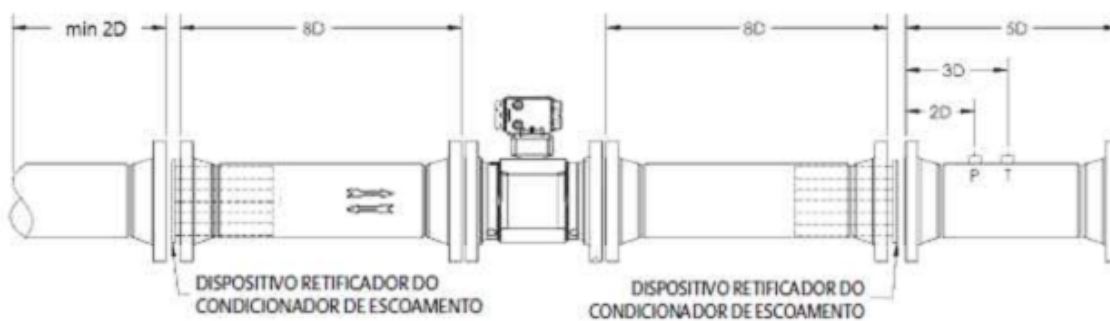
### Escoamento unidirecional com condicionador de escoamento



### Escoamento unidirecional sem condicionador de escoamento



### Escoamento bidirecional



Cotas em mm

QUADRO ANEXO À PORTARIA INMETRO/DIMEL Nº 57, DE 13 DE MARÇO DE 2019.

**REQUERENTE:** Emerson Process Management Ltda.



**CONDIÇÕES DE INSTALAÇÃO**

**ANEXO 5**

Apresentação de Portaria do Inmetro - Rev.04 - Publicado Out/2011 - Responsabilidade: Profe - Referência NIG-Profe-001