



Serviço Público Federal

MINISTÉRIO DA ECONOMIA

INSTITUTO NACIONAL DE METROLOGIA, QUALIDADE E TECNOLOGIA - INMETRO

Portaria Inmetro/Dimel nº 293, de 15 de outubro de 2020.

O DIRETOR DE METROLOGIA LEGAL DO INSTITUTO NACIONAL DE METROLOGIA, QUALIDADE E TECNOLOGIA - (INMETRO), no exercício da delegação de competência outorgada pelo Senhor Presidente do Inmetro, por meio da Portaria Inmetro nº 257, de 12 de novembro de 1991, conferindo-lhe as atribuições dispostas no subitem 4.1, alínea "b", da regulamentação metrológica aprovada pela Resolução nº 8, de 22 de dezembro de 2016, do Conmetro;

De acordo com o Regulamento Técnico Metrológico para instrumentos de pesagem não automáticos, aprovado pela Portaria Inmetro nº 236/1994; e,

Considerando os elementos constantes do processo Inmetro SEI nº 0052600.017675/2019-41 e do sistema Orquestra nº 1613969, resolve:

Art. 1º Aprovar o modelo AW5600 CP-Auto, de instrumento de pesagem não automático, classe de exatidão **III**, marca DIGI TERAOKA, e condições de aprovação a seguir especificadas:

1 REQUERENTE

Nome: Sunnyvale Comércio e Representações Ltda.

Endereço: Rua Radium, 100 - Jardim Nascente – Itaquaquecetuba - SP

CEP: 08586-430

CNPJ: 49.467.293/0002-91

2 FABRICANTE

Nome: Teraoka Seiko Co., Ltd

Endereço: 5-13-12 Kugahara - Ohta-Ku - Tokio

3 IDENTIFICAÇÃO DO MODELO

Instrumento de medição: instrumento de pesagem não automático

Marca: DIGI TERAOKA

Modelo: AW5600 CP-Auto

Classe de exatidão: **III**

País de origem: Japão

4 CARACTERÍSTICAS METROLÓGICAS

O modelo a que se refere a presente portaria possui as seguintes características:

Tabela 1 – Características Metrológicas

Modelo	AW5600 CP-Auto
	III

Classe de exatidão	
Carga Máxima (Max)	3/6 kg
Carga Mínima (Min)	20 g
Valor de Divisão Real (d)	1/2 g
Nº de Valores de Divisão de Verificação (n)	3 000
Dimensões do Dispositivo Receptor de Carga	432 mm x 250 mm
Faixa de Temperatura	5 °C / 35 °C

5 DESCRIÇÃO FUNCIONAL

Instrumento de pesagem de funcionamento não automático, de equilíbrio automático, eletrônico, digital, constituído basicamente de: dispositivo receptor de carga, dispositivo de equilíbrio de carga e dispositivo indicador com as seguintes características:

5.1 Construtivas

- Dispositivo receptor de carga: do tipo esteira transportadora sob uma plataforma;
- Dispositivo de equilíbrio de carga: 01 célula de carga;
- Dispositivo indicador: 01 mostrador eletrônico digital, com 06 dígitos, do tipo cristal líquido (LCD).

5.2 Funcionais

- Dispositivo de retorno a zero;
- Dispositivo de manutenção de zero;
- Dispositivo de tara semi-automático do tipo subtrativo;
- Dispositivo de pré-determinação de tara;
- Entrada de dados por cartão SD, ethernet, 02 portas USB.

6 CONDIÇÕES PARTICULARES DE CONSTRUÇÃO, INSTALAÇÃO, UTILIZAÇÃO E RESTRIÇÕES

- Faixa de alimentação elétrica: 220V AC;
- Período de pré-aquecimento: 3 min.

7 ANEXOS

Anexo 1 - Vista em perspectiva do modelo AW5600 CP-Auto.

Anexo 2 - Vista frontal do modelo AW5600 CP-Auto.

Anexo 3 - Vista lateral do modelo AW5600 CP-Auto.

Anexo 4 - Vista superior do modelo AW5600 CP-Auto.

Anexo 5 - Vista do plano de selagem do modelo AW5600 CP-Auto.

Anexo 6 - Vista frontal da placa de identificação do modelo AW5600 CP-Auto.

Art. 2º - Esta portaria entra em vigor na data de sua publicação no Diário Oficial da União.



DOCUMENTO ASSINADO ELETRONICAMENTE COM FUNDAMENTO NO ART. 6º, § 1º, DO [DECRETO Nº 8.539, DE 8 DE OUTUBRO DE 2015](#) EM 15/10/2020, ÀS 15:19, CONFORME HORÁRIO OFICIAL DE BRASÍLIA, POR

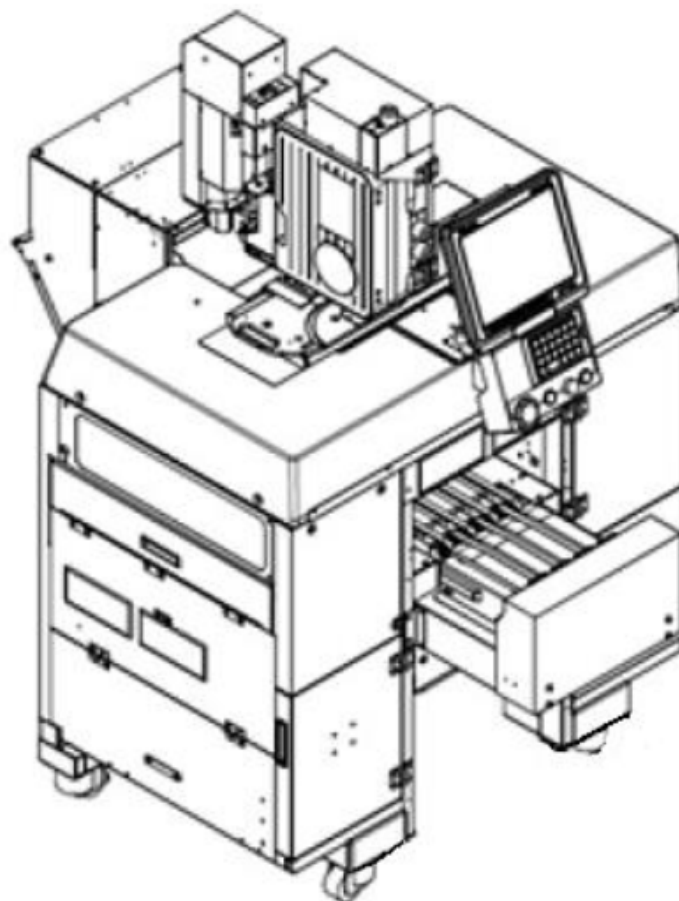
PERICELES JOSE VIEIRA VIANNA
Diretor da Diretoria de Metrologia Legal

A autenticidade deste documento pode ser conferida no site <https://sei.inmetro.gov.br/autenticidade>, informando o código verificador **0775964** e o código CRC **0E389B86**.





Diretoria de Metrologia Legal – Dimel
Divisão de Controle Legal de Instrumentos de Medição – Dicol
Endereço: Av. Nossa Senhora das Graças, 50 – Xerém – Duque de Caxias – RJ – CEP: 25250-020
Telefone: (21) 2679-9150 – e-mail: dicol@inmetro.gov.br

ANEXOS À PORTARIA INMETRO/DIMEL Nº 293, DE 15 DE OUTUBRO DE 2020.

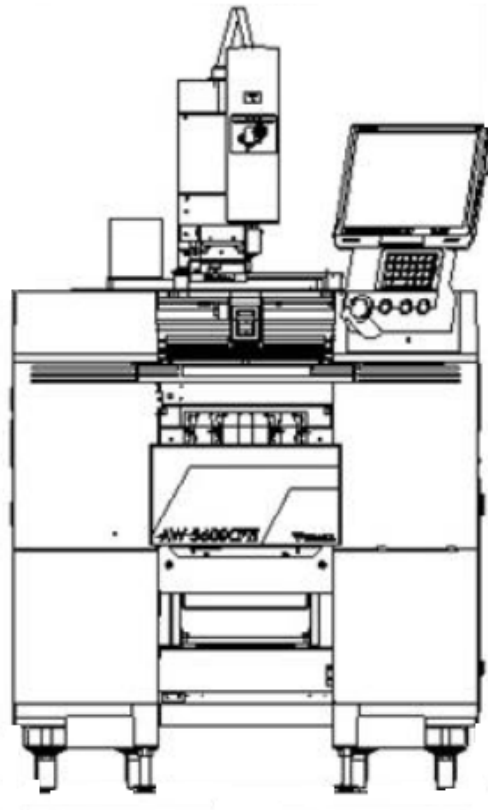
QUADRO ANEXO À PORTARIA INMETRO/DIMEL Nº 293, DE 15 DE OUTUBRO DE 2020.



REQUERENTE: SUNNYVALE COMÉRCIO E REPRESENTAÇÕES LTDA.

VISTA EM PERSPECTIVA DO MODELO AW5600 CP-AUTO

ANEXO 1



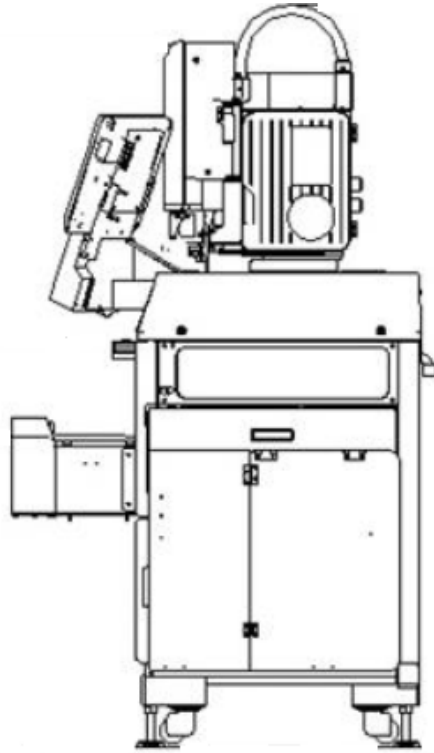
QUADRO ANEXO À PORTARIA INMETRO/DIMEL Nº 293, DE 15 DE OUTUBRO DE 2020.



REQUERENTE: SUNNYVALE COMÉRCIO E REPRESENTAÇÕES LTDA.

VISTA FRONTAL DO MODELO AW5600 CP-AUTO

ANEXO 2



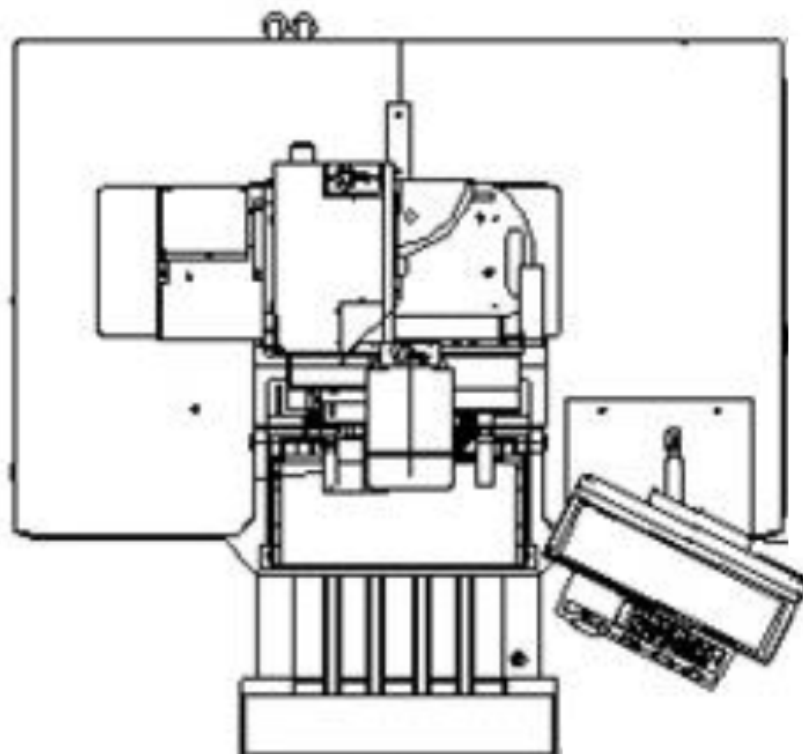
QUADRO ANEXO À PORTARIA INMETRO/DIMEL Nº 293, DE 15 DE OUTUBRO DE 2020.



REQUERENTE: SUNNYVALE COMÉRCIO E REPRESENTAÇÕES LTDA.

VISTA LATERAL DO MODELO AW5600 CP-AUTO

ANEXO 3



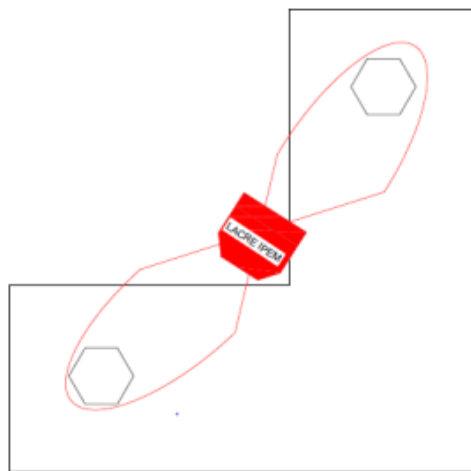
QUADRO ANEXO À PORTARIA INMETRO/DIMEL Nº 293, DE 15 DE OUTUBRO DE 2020.



REQUERENTE: SUNNYVALE COMÉRCIO E REPRESENTAÇÕES LTDA.

VISTA SUPERIOR DO MODELO AW5600 CP-AUTO

ANEXO 4



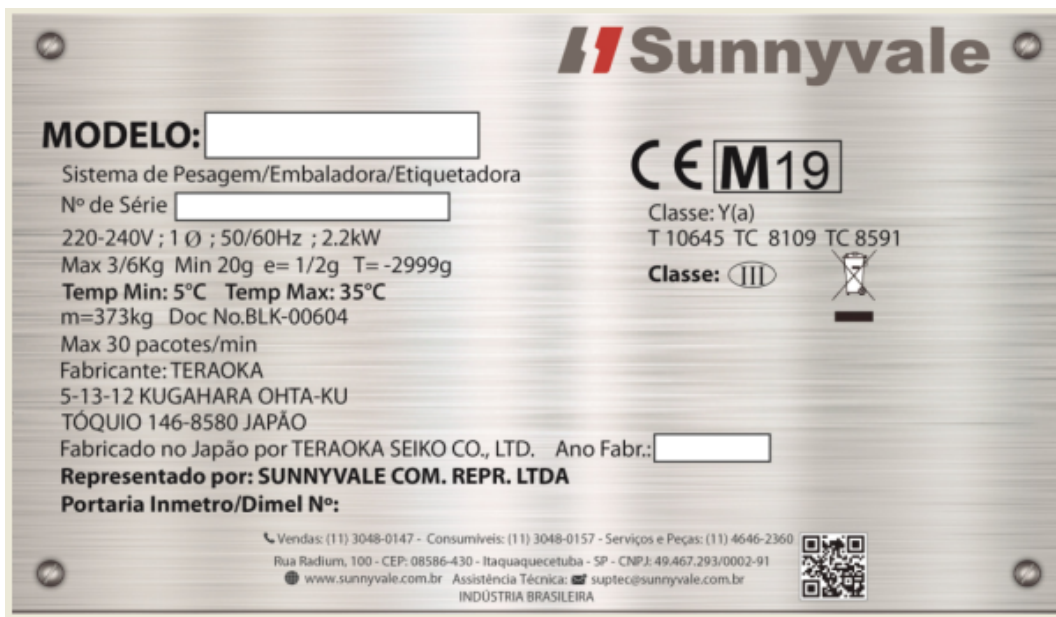
QUADRO ANEXO À PORTARIA INMETRO/DIMEL Nº 293, DE 15 DE OUTUBRO DE 2020.



REQUERENTE: SUNNYVALE COMÉRCIO E REPRESENTAÇÕES LTDA.

VISTA DO PLANO DE SELAGEM DO MODELO AW5600 CP-AUTO

ANEXO 5



QUADRO ANEXO À PORTARIA INMETRO/DIMEL Nº 293, DE 15 DE OUTUBRO DE 2020.



REQUERENTE: SUNNYVALE COMÉRCIO E REPRESENTAÇÕES LTDA.

VISTA FRONTAL DA PLACA DE IDENTIFICAÇÃO DO MODELO AW5600 CP-AUTO

ANEXO 6